

工程指示 / 要求簡箋(E.I.)

工程指示編號：EI/ 3559 /21 修改版次：
 工程編號：J853 工程名稱：延坪道住宅項目
 工程項目：VMU用趟門 2 FD門
 收件人：生統 發件人：Joe Chan 日期：22/6/202

要求提供 / 確認 事項：

- | | | |
|------------------------------------|-------------------------------------|-------------------------------|
| <input type="checkbox"/> 初步鋁料 B.M. | <input type="checkbox"/> 加工拆圖，然後生產 | <input type="checkbox"/> 尺寸表 |
| <input type="checkbox"/> 正式鋁料 B.M. | <input type="checkbox"/> 技術上資料 / 指示 | <input type="checkbox"/> 報價 |
| <input type="checkbox"/> 配件 B.M. | <input type="checkbox"/> 樣辦或貨品說明書 | <input type="checkbox"/> 分判合約 |
| <input type="checkbox"/> 其他：_____ | | |

內容：

請依附件資料，生產趟門2幅 2 FD門2幅。
 (請先備料，鋁料需翻噴色，顏色待定。)

請在 2017/201 前完成上列要求。

附有關圖紙 / 文件：

116頁

以上項目為：

- 原合約工程包 原合約工程加 / 減賬 新工程報價

原因：-

分發東莞各部門：

- () 生產技術總監 連附件 () 技術部 連附件 () 生產部 連附件 () 機械設計部 連附件
 () 採購部 連附件 () 生產統籌部 連附件 梅
 () 質檢部 連附件 () 會計部 連附件 () 報關組 連附件 () 其他 _____ 連附件

分發香港各部門：

- () 行政部 連附件 () 會計部 連附件 () 統籌部 連附件 () 工程部地盤科文 連附件
 () 採購部 連附件 () QS 部 連附件 () 維修部 連附件 () 其他 _____ 連附件

傳遞編號：

HK 1333/21

發件人簽署：

項目經理簽署：

P.P.



鋁材開料總表

工程號碼: J853 vmu 工程名稱: J853 vmu

序號	鋁料編號	名稱	表面處理		開料長度	實用長料總數量		浪費率(%)
			顏色	層厚		支數	長度	
5	X856921				5300	2	10600	4.00
6	X85685				5800	1	5800	70.24
7	X85697				5800	1	5800	70.59
8	X85694				5800	3	17400	23.49
9	X856930				5800	3	17400	29.66
10	851FD門拉巴				6000	1	6000	34.23
11	PE00E3020				5360	1	5360	75.75
12	X85702趟門邊企				5060	2	10120	0.16
13	X85698趟門頂橫				5360	2	10720	43.19
14	X85701趟門底橫				5360	2	10720	43.19
15	X846270門企夾 邊				4960	2	9920	0.15
16	X85780趟門玉				5910	7	41370	22.90
17	X85703趟門勾企				4860	4	19440	49.72
18	X85700趟門玻璃 線				5510	7	38570	22.58
19	HL0081237				6000	1	6000	82.33
20	AI0000044				6000	1	6000	82.33
21	PE0E10021				4860	1	4860	88.48

送至: _____

由: _____

日期: _____

簡短說明: _____

工程號碼: J853 vmu, 工程名稱: J853 vmu

開料長度: 5360, 總長料支數: 1, 總開料支數: 20

鋸片厚度(mm): 4, 料頭尾總切除(mm): 20, 浪費率(%): 75.75

鋁材開料清單 PE00E3020

窗號	編號(用料狀況)	實用長度(長料開數)	需要 支數	開料 支數	長料 支數	餘料 支數	編號(剩餘長度)
	1	60.0	20	20	1	0	1@(4060)x1

工程號碼: J853 vmu, 工程名稱: J853 vmu

開料長度: 4860, 總長料支數: 1, 總開料支數: 10

鋸片厚度(mm): 4, 料頭尾總切除(mm): 20, 浪費率(%): 88.48

鋁材開料清單 PEOE10021

窗號	編號(用料狀況)	實用長度(長料開數)	需要 支數	開料 支數	長料 支數	餘料 支數	編號(剩餘長度)
	1	50.0	10	10	1	0	1@(4300)x1

工程號碼: J853 vmu, 工程名稱: J853 vmu

開料長度: 6000, 總長料支數: 1, 總開料支數: 40

鋸片厚度(mm): 4, 料頭尾總切除(mm): 20, 浪費率(%): 82.33

鋁材開料清單 AI0000044

窗號	編號(用料狀況)	實用長度(長料開數)	需要 支數	開料 支數	長料 支數	餘料 支數	編號(剩餘長度)
	1	22.0	40	40	1	0	1@(4940)x1

工程號碼: J853 vmu, 工程名稱: J853 vmu

開料長度: 6000, 總長料支數: 1, 總開料支數: 40

鋸片厚度(mm): 4, 料頭尾總切除(mm): 20, 浪費率(%): 82.33

鋁材開料清單 HL0081237

窗號	編號(用料狀況)	實用長度(長料開數)	需要 支數	開料 支數	長料 支數	餘料 支數	編號(剩餘長度)
	1	22.0	40	40	1	0	1@(4940)x1

工程號碼: J853 vmu, 工程名稱: J853 vmu

開料長度: 5510, 總長料支數: 7, 總開料支數: 16

鋸片厚度(mm): 4, 料頭尾總切除(mm): 20, 浪費率(%): 22.58

鋁材開料清單 X85700趟門玻璃

窗號	編號(用料狀況)	實用長度(長料開數)	需要 支數	開料 支數	長料 支數	餘料 支數	編號(剩餘長度)
	1-4	2292.5	8	8	4	0	1-4@(897)x4
	5-7	1414.8	8	8	3	0	5-6@(1233.6)x2 7@(2652.4)x1

工程號碼: J853 vmu, 工程名稱: J853 vmu

開料長度: 4860, 總長料支數: 4, 總開料支數: 4

鋸片厚度(mm): 4, 料頭尾總切除(mm): 20, 浪費率(%): 49.72

鋁材開料清單 X85703趟門勾企

窗號	編號(用料狀況)	實用長度(長料開數)	需要 支數	開料 支數	長料 支數	餘料 支數	編號(剩餘長度)
	1-4	2419.5	4	4	4	0	1-4@(2416.5)x4

8

工程號碼: J853 vmu, 工程名稱: J853 vmu

開料長度: 5910, 總長料支數: 7, 總開料支數: 16

鋸片厚度 (mm): 4, 料頭尾總切除 (mm): 20, 浪費率 (%): 22.9

鋁材開料清單 X85780 趟門玉

窗號	編號(用料狀況)	實用長度(長料開數)	需要 支數	開料 支數	長料 支數	餘料 支數	編號(剩餘長度)
	1-4	2419.5	8	8	4	0	1-4@(1043)x4
	5-7	1541.8	8	8	3	0	5-6@(1252.6)x2 7@(2798.4)x1

工程號碼:J853 vmu, 工程名稱:J853 vmu
開料長度:4960, 總長料支數:2, 總開料支數:4
鋸片厚度(mm):4, 料頭尾總切除(mm):20, 浪費率(%):0.15

鋁材開料清單 X846270門企夾邊

窗號	編號(用料狀況)	實用長度(長料開數)	需要 支數	開料 支數	長料 支數	餘料 支數	編號(剩餘長度)
	1	2466.0	2	2	1	0	1@(0)x1
	2	2458.5	2	2	1	0	2@(15)x1

工程號碼: J853 vmu, 工程名稱: J853 vmu

開料長度: 5360, 總長料支數: 2, 總開料支數: 2

鋸片厚度(mm): 4, 料頭尾總切除(mm): 20, 浪費率(%): 43.19

鋁材開料清單 X85701 趟門底橫

窗號	編號(用料狀況)	實用長度(長料開數)	需要 支數	開料 支數	長料 支數	餘料 支數	編號(剩餘長度)
1	1-2	3021.0	2	2	2	0	1-2@(2315)x2



工程號碼: J853 vmu, 工程名稱: J853 vmu

開料長度: 5360, 總長料支數: 2, 總開料支數: 2

鋸片厚度(mm): 4, 料頭尾總切除(mm): 20, 浪費率(%): 43.19

鋁材開料清單 X85698趟門頂樑

窗號	編號(用料狀況)	實用長度(長料開數)	需要 支數	開料 支數	長料 支數	餘料 支數	編號(剩餘長度)
	1-2	3021.0	2	2	2	0	1-2@(2315)x2

工程號碼: J853 vmu, 工程名稱: J853 vmu

開料長度: 5060, 總長料支數: 2, 總開料支數: 4

鋸片厚度(mm): 4, 料頭尾總切除(mm): 20, 浪費率(%): 0.16

鋁材開料清單 X85702趟門邊企

窗號	編號(用料狀況)	實用長度(長料開數)	需要 支數	開料 支數	長料 支數	餘料 支數	編號(剩餘長度)
1	1-2	2512.0	4	4	2	0	1-2@(8)x2

工程號碼:J853 vmu, 工程名稱:J853 vmu

開料長度:6000, 總長料支數:1, 總開料支數:4

鋸片厚度(mm):4, 料頭尾總切除(mm):20, 浪費率(%):34.23

鋁材開料清單 851FD門拉巴

窗號	編號(用料狀況)	實用長度(長料開數)	需要支數	開料支數	長料支數	餘料支數	編號(剩餘長度)
1	1	1114.0	2	2	1	0	1@(3744)x1
1	(餘料)1	841.0	2	2	0	1	1@(2054)x1

工程號碼: J853 vmu, 工程名稱: J853 vmu

開料長度: 5800, 總長料支數: 3, 總開料支數: 8

鋸片厚度(mm): 4, 料頭尾總切除(mm): 20, 浪費率(%): 29.66

鋁材開料清單 X856930

窗號	編號(用料狀況)	實用長度(長料開數)	需要 支數	開料 支數	長料 支數	餘料 支數	編號(剩餘長度)
1	1-2	2340.0	4	4	2	0	1-2@(1092)x2
1	(餘料)1-2	697.0	4	2	0	2	1-2@(391)x2
1	3	697.0		2	1	0	3@(4378)x1

工程號碼: J853 vmu, 工程名稱: J853 vmu

開料長度: 5800, 總長料支數: 3, 總開料支數: 8

鋸片厚度(mm): 4, 料頭尾總切除(mm): 20, 浪費率(%): 23.49

鋁材開料清單 X85694

窗號	編號(用料狀況)	實用長度(長料開數)	需要 支數	開料 支數	長料 支數	餘料 支數	編號(剩餘長度)
1	1-2	2458.0	4	4	2	0	1-2@(856)x2
1	(餘料)1-2	847.0	4	2	0	2	1-2@(5)x2
1	3	847.0		2	1	0	3@(4078)x1

工程號碼:J853 vmu, 工程名稱:J853 vmu

開料長度:5800, 總長料支數:1, 總開料支數:2

鋸片厚度(mm):4, 料頭尾總切除(mm):20, 浪費率(%):70.59

鋁材開料清單 X85697

窗號	編號(用料狀況)	實用長度(長料開數)	需要 支數	開料 支數	長料 支數	餘料 支數	編號(剩餘長度)
1	1	839.0	2	2	1	0	1@(4094)x1

工程號碼: J853 vmu, 工程名稱: J853 vmu

開料長度: 5800, 總長料支數: 1, 總開料支數: 2

鋸片厚度(mm): 4, 料頭尾總切除(mm): 20, 浪費率(%): 70.24

鋁材開料清單 X85685

窗號	編號(用料狀況)	實用長度(長料開數)	需要 支數	開料 支數	長料 支數	餘料 支數	編號(剩餘長度)
1	1	849.0	2	2	1	0	1@(4074)x1

工程號碼: J853 vmu, 工程名稱: J853 vmu

開料長度: 5300, 總長料支數: 2, 總開料支數: 4

鋸片厚度(mm): 4, 料頭尾總切除(mm): 50, 浪費率(%): 4

鋁材開料清單 X856921

窗號	編號(用料狀況)	實用長度(長料開數)	需要 支數	開料 支數	長料 支數	餘料 支數	編號(剩餘長度)
1	1-2	2515.0	4	4	2	0	1-2@(212)x2

21

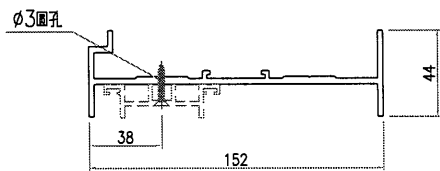
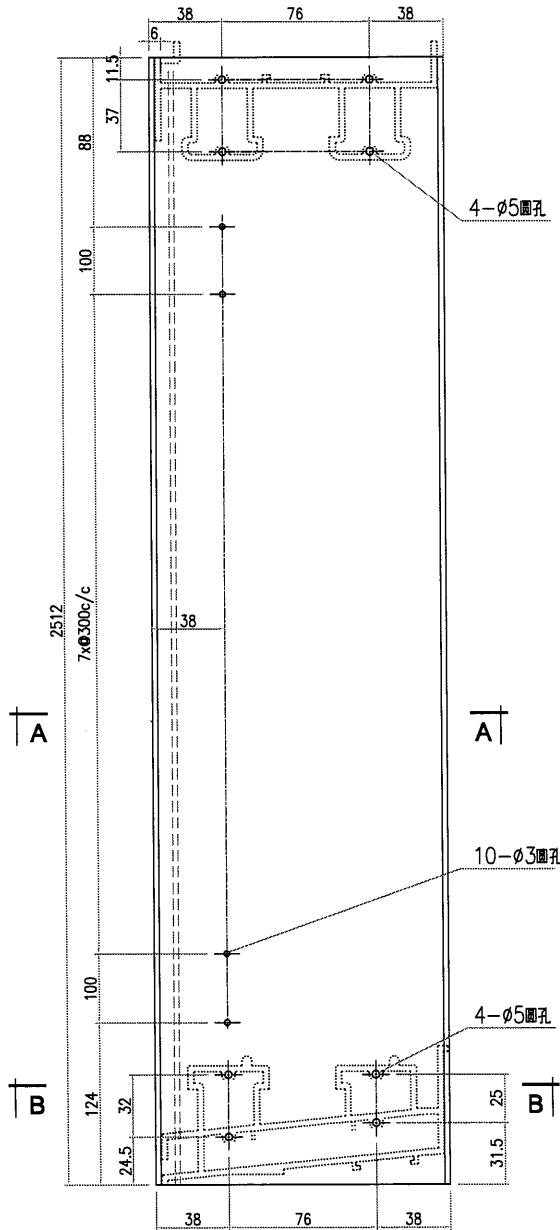
EG-DWG3



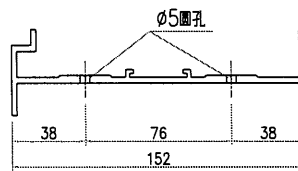
美特鋁質 有限公司
MIDI Aluminium Fabricator Ltd.

数量:2支

工程號 J853 地盤 香港延坪道 VMU



SECTION A-A



SECTION B-B

名稱	趟門邊框加工圖	制圖	林仁安	2021-06-10	修改		
材料	X85702	復核			日期		
顏色	待定	批准			圖號	J853-L1	

22

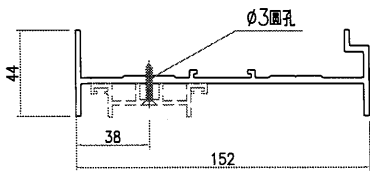
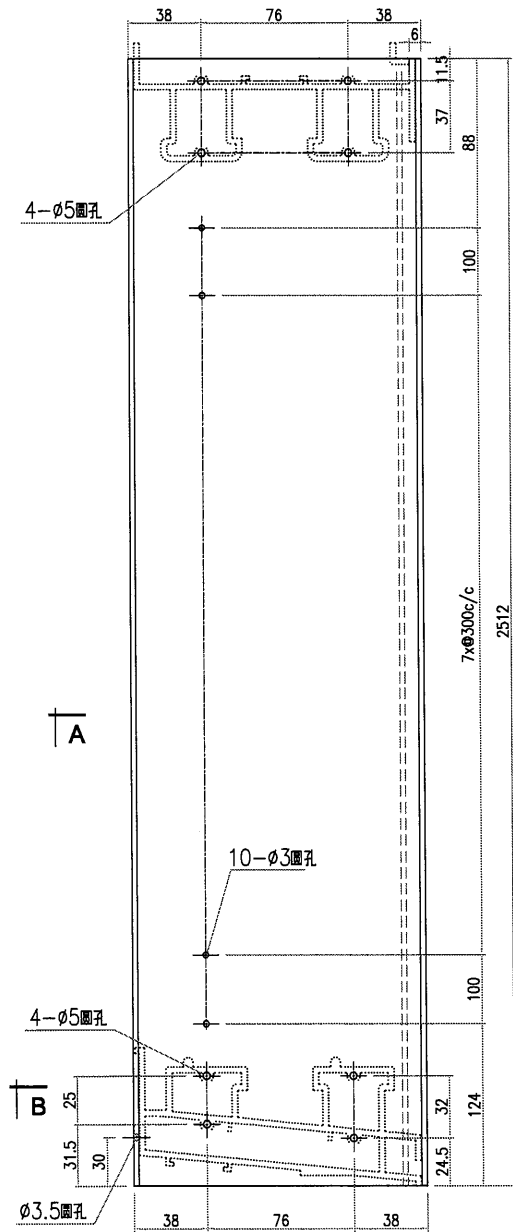
EG-DWG3



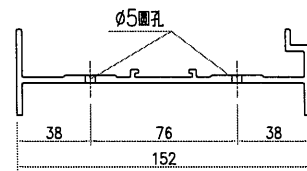
美特鋁質有限公司
MIDI Aluminium Fabricator Ltd.

数量: 2支

工程號 J853 地盤 香港延坪道 VMU



SECTION A-A



SECTION B-B

名稱	趟門邊框加工圖	制圖	林仁安	2021-06-10	修改		
材料	X85702	復核			日期		
顏色	待定	批准			圖號	J853-L2	

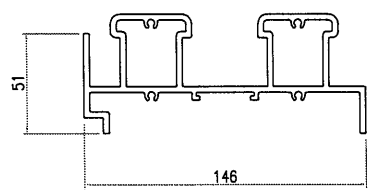
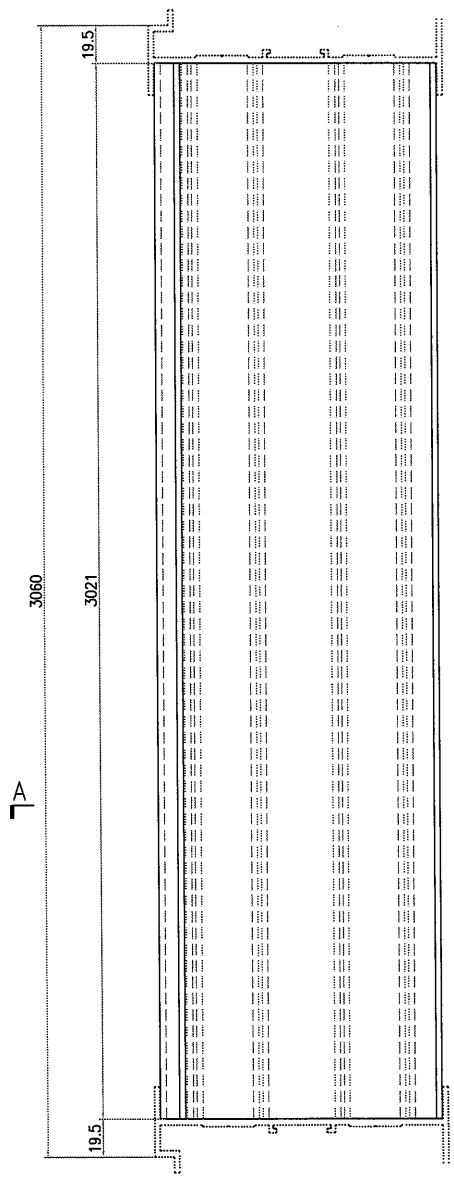
23

EG-DWG3


美特鋁質 有限公司
 MIDI Aluminium Fabricator Ltd.

工程號	J853	地盤	香港延坪道 VMU
-----	------	----	-----------

数量: 2支



SECTION A-A

名稱	趟門框頂橫加工圖	制圖	林仁安	2021-06-10	修改		
材料	X85698	復核			日期		
顏色	特	批准			圖號	J853-K1	

24

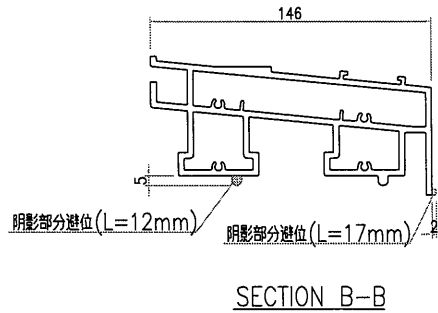
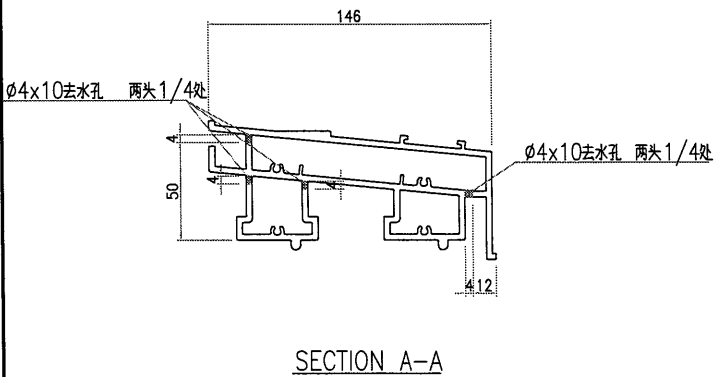
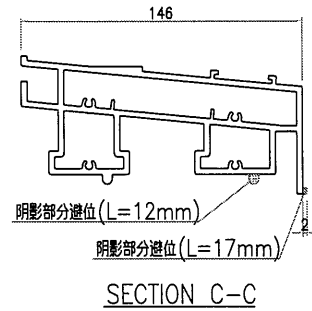
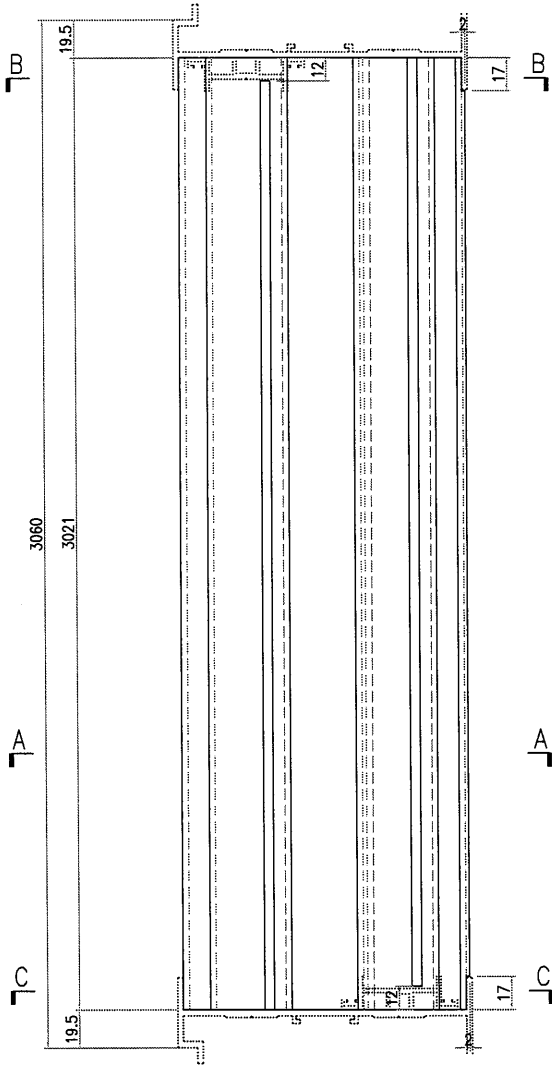
EG-DWG3



美特鋁質 有限公司
MIDI Aluminium Fabricator Ltd.

数量:2支

工程號 J853 地盤 香港延坪道 VMU



名稱	趟門框底橫加工圖	制圖	林仁安	2021-06-10	修改		
材料	X85701+25x25x3mm厚鋁角	復核			日期		
顏色	待定	批准			圖號	J853-K2	

(25)

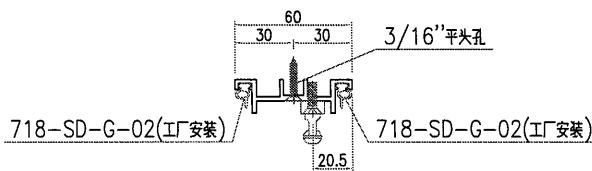
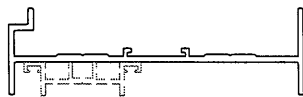
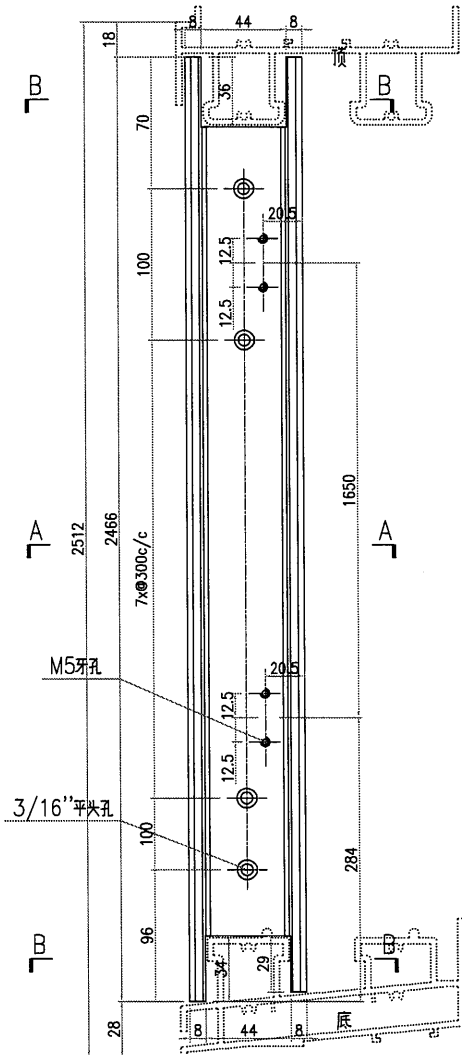
EG-DWG3



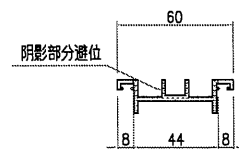
美特鋁質 有限公司
MIDI Aluminium Fabricator Ltd.

数量:2支

工程號 J853 地盤 香港延坪道 VMU



SECTION A-A



SECTION B-B

名稱	門企夾邊加工圖	制圖	林仁安	2021-06-10	修改		
材料	X846270	復核			日期		
顏色	符定	批准			圖號	J853-K3	

26

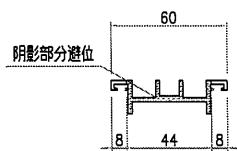
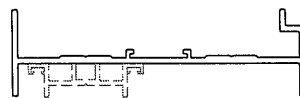
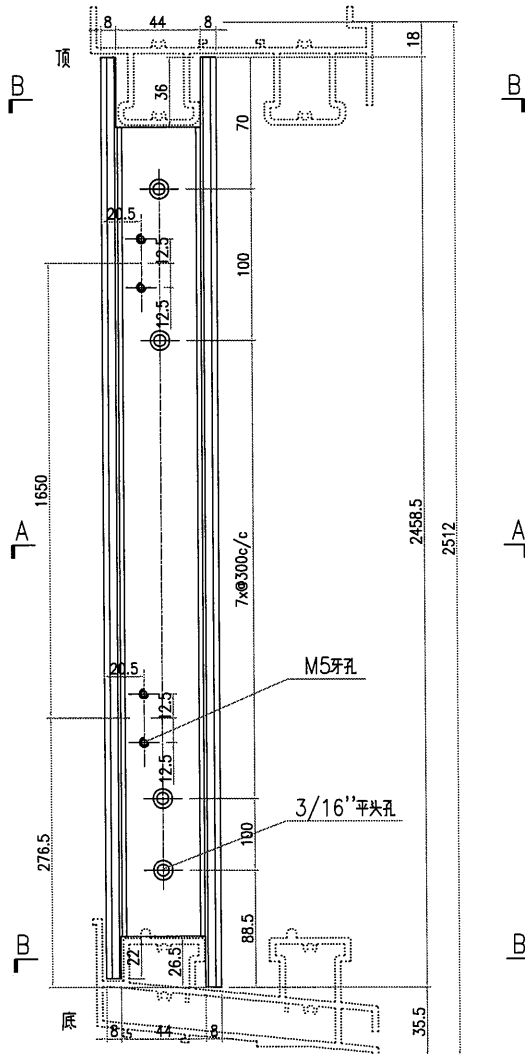
EG-DWG3



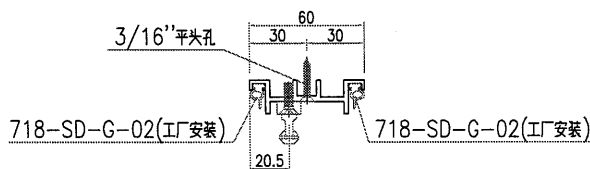
美特鋁質 有限公司
MIDI Aluminium Fabricator Ltd.

数量: 2支

工程號 J853 地盤 香港延坪道 VMU



SECTION B-B



SECTION A-A

名稱	門企夾邊加工圖	制圖	林仁安	2021-06-10	修改		
材料	X846270	復核			日期		
顏色	待定	批准			圖號	J853-K4	

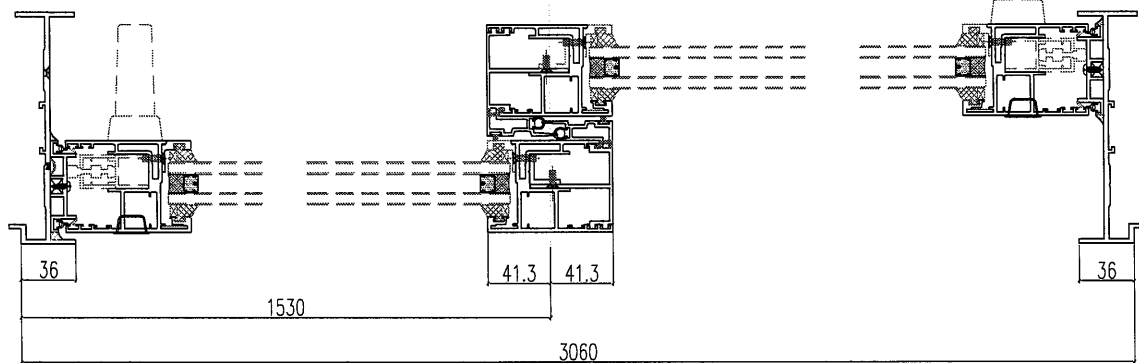
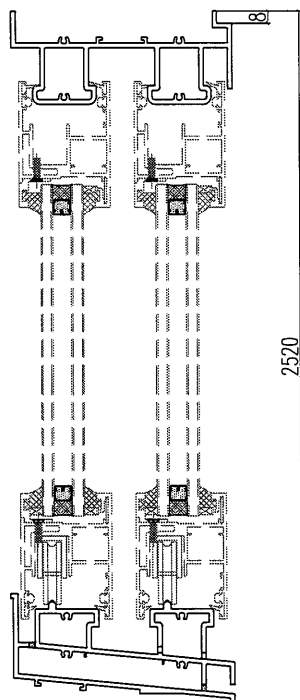
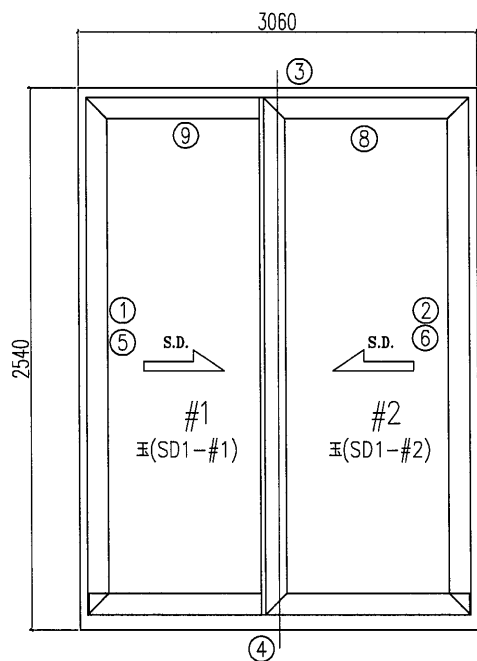
27

EG-DWG3

美特鋁質 有限公司
MIDI Aluminium Fabricator Ltd.

数量: 2支

工程號 J853 地盤 香港延坪道 VMU



序號	料號	名稱	加工編號	長度	數量	加工編號
1	X85702	趟門邊企料	見加工圖853-L1	見附圖		見附圖
2	X85702	趟門邊企料	見加工圖853-L2	見附圖		見附圖
3	X85698	趟門頂橫料	見加工圖853-K1	見附圖		見附圖
4	X85701	趟門底橫料	見加工圖853-K2	見附圖		見附圖
5	X846270	趟門企夾邊	見加工圖853-K3	見附圖		見附圖
6	X846270	趟門企夾邊	見加工圖853-K4	見附圖		見附圖

名稱	趟門組裝圖	制圖	林仁安	2021-06-10	修改		
材料	待定	復核			日期		
顏色	待定	批准			圖號	J853-SD-1	

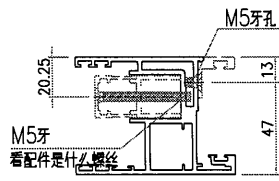
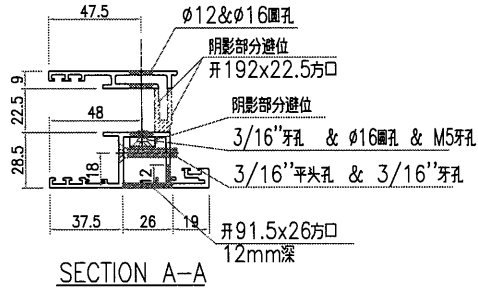
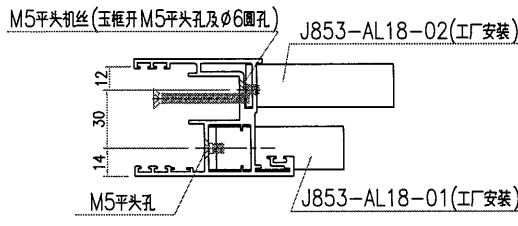
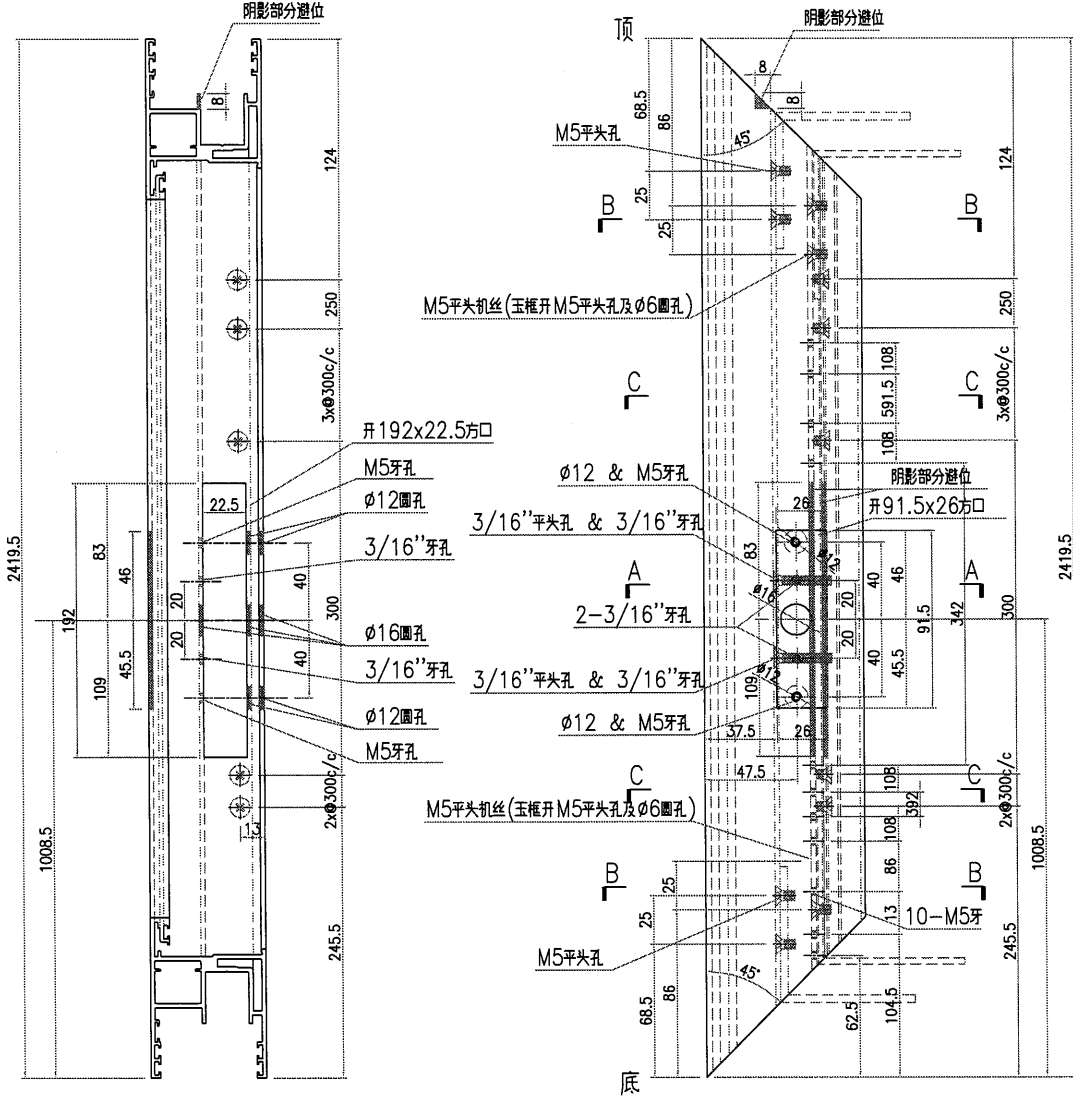
28

EG-DWG3

美特鋁質有限公司
MIDI Aluminium Fabricator Ltd.

数量:2支

工程號 J853 地盤 香港延坪道 VMU



名稱	趟門玉加工圖	制圖	林仁安	2021-06-10	修改		
材料	X85780	復核			日期		
顏色	待定	批准			圖號	J853-E1	

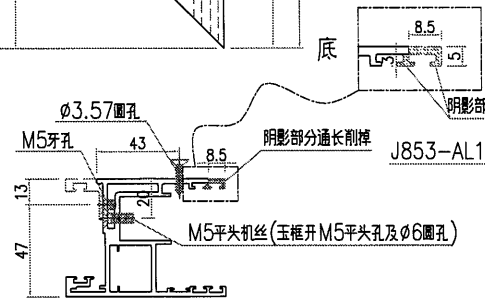
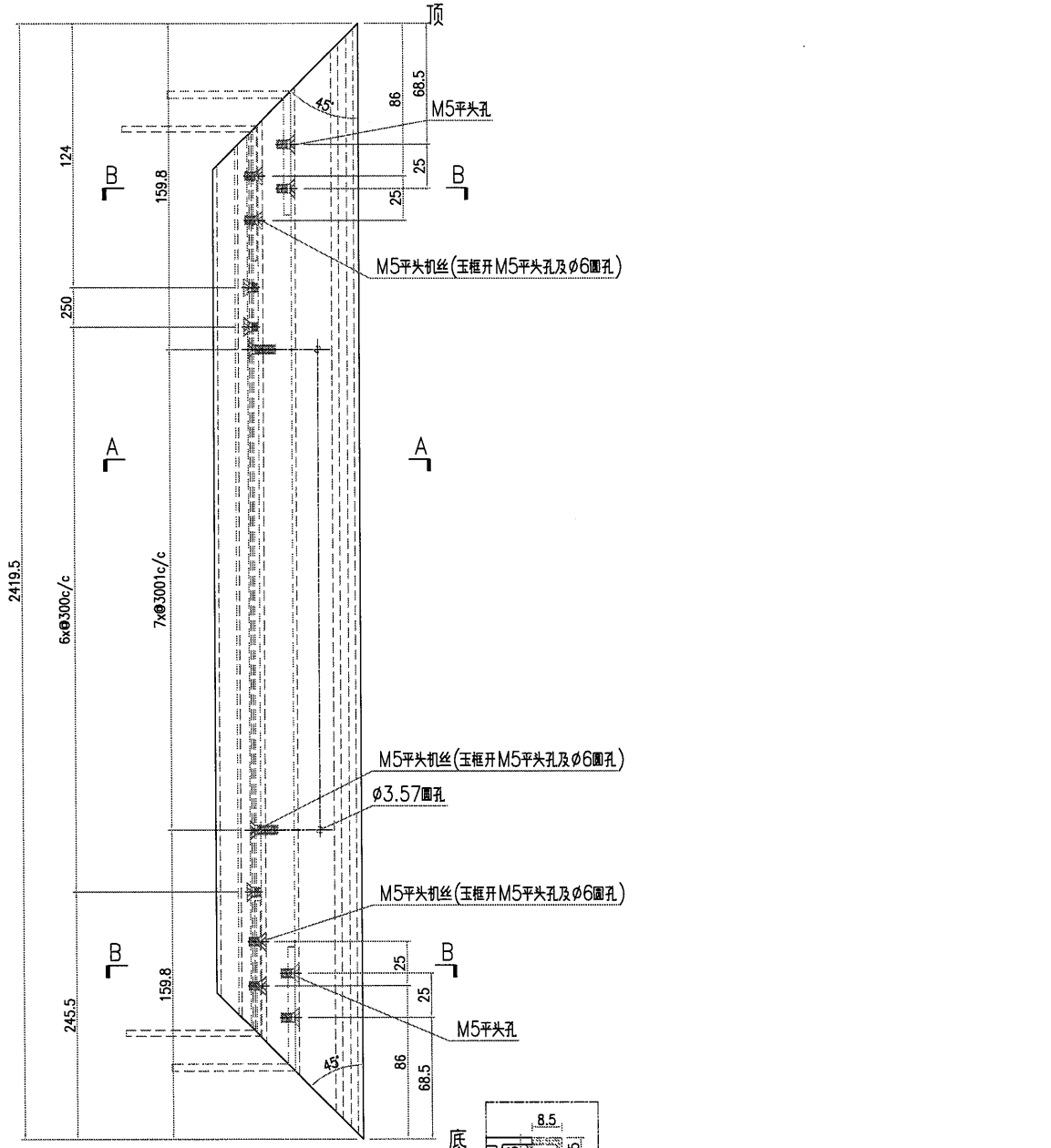
29

EG-DWG3

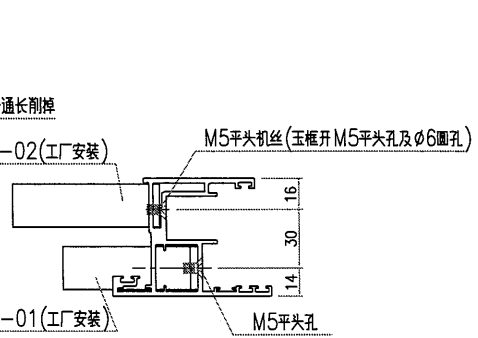

美特鋁質 有限公司
 MIDI Aluminium Fabricator Ltd.

数量: 2支

工程號 J853 地盤 香港延坪道 VMU



SECTION A-A



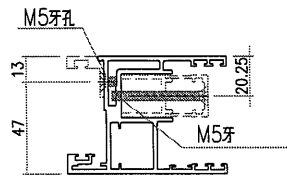
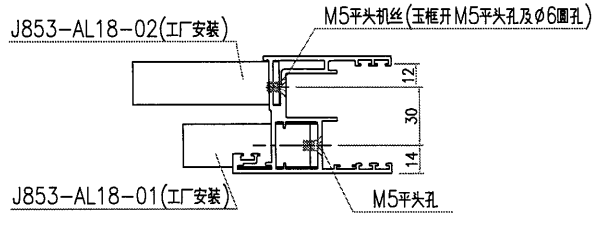
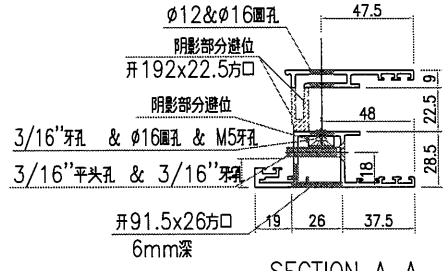
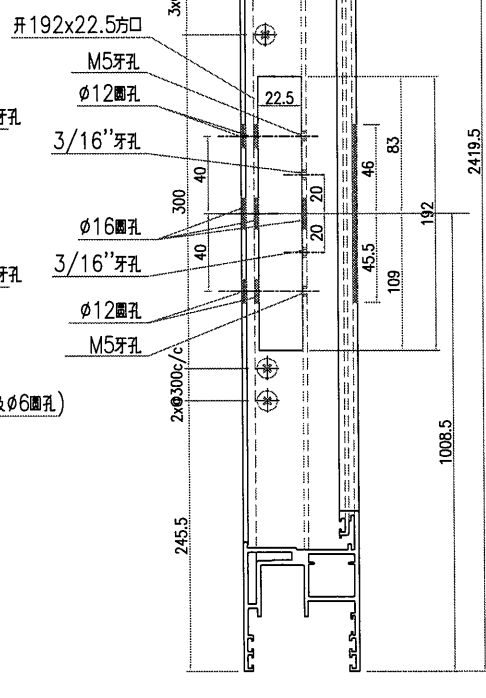
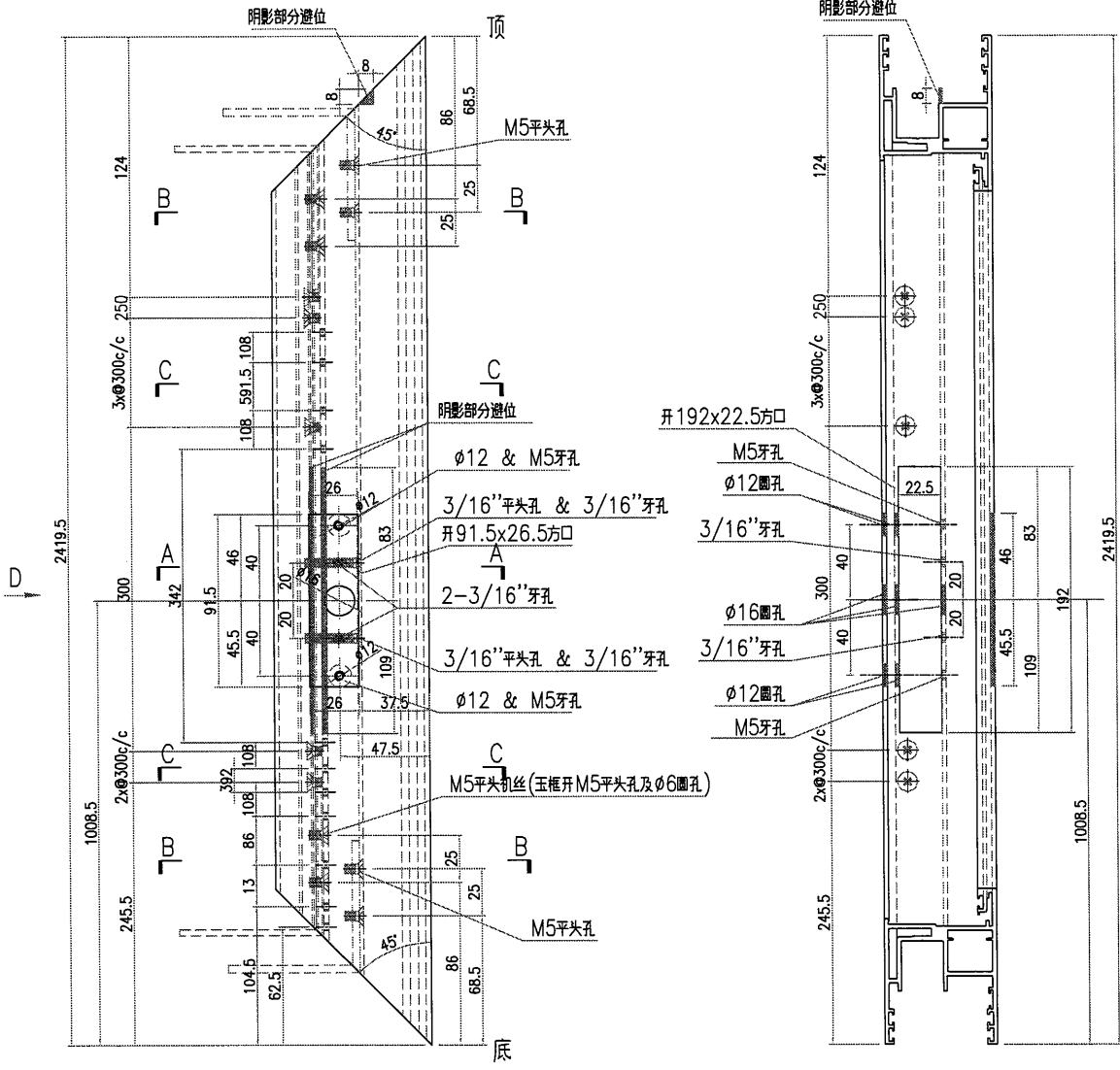
SECTION B-B

名稱	趟門玉加工圖	制圖	林仁安	2021-06-10	修改		
材料	X85780	復核			日期		
顏色	待	批准			圖號	J853-E2	

美特鋁質有限公司
MIDI Aluminium Fabricator Ltd.

数量: 2支

工程號 J853 地盤 香港延坪道 VMU



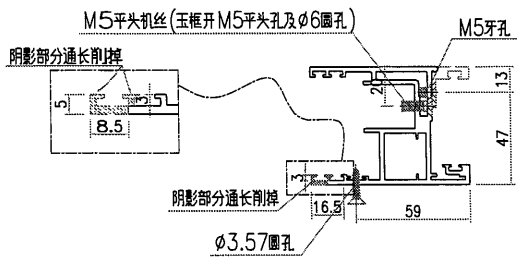
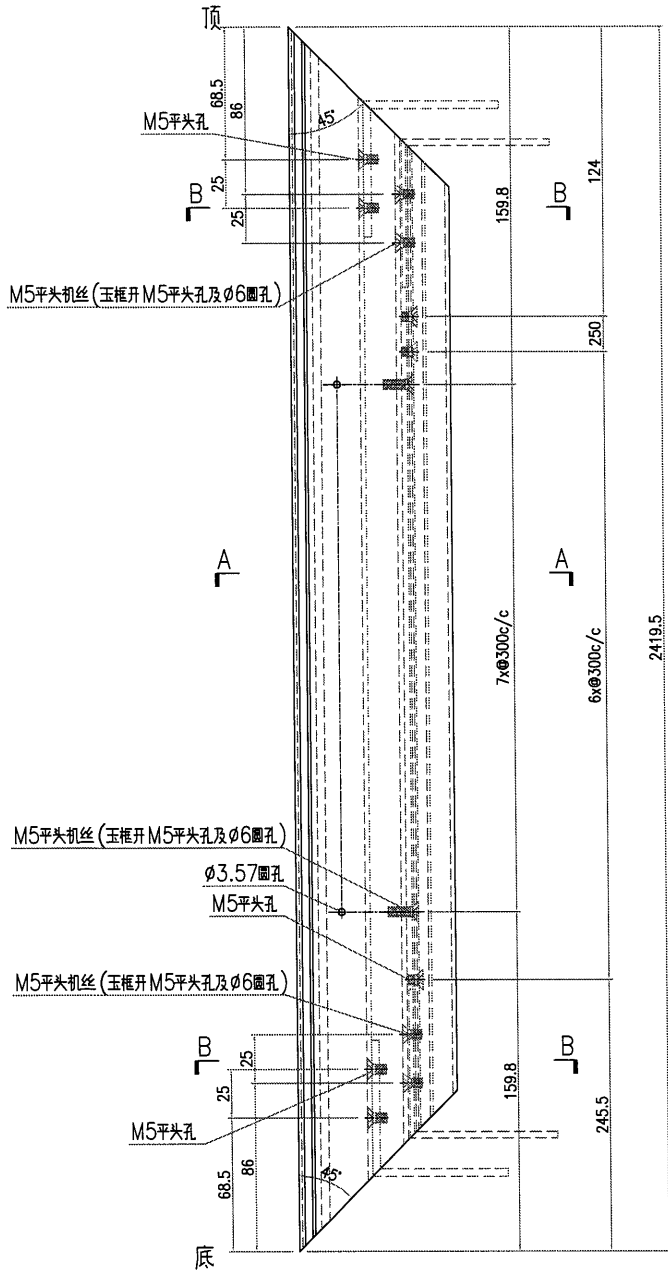
名稱	趟門玉加工圖	制圖	林仁安	2021-06-10	修改		
材料	X85780	復核			日期		
顏色	待定	批准			圖號	J853-E1A	

31

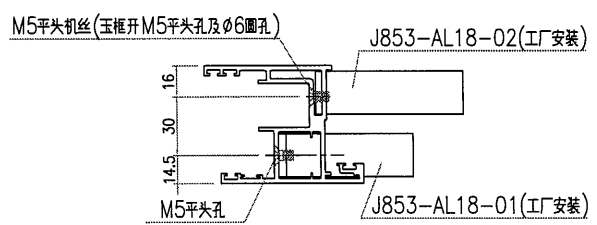
EG-DWG3

 美特鋁質有限公司 MIDI Aluminium Fabricator Ltd.			
工程號	J853	地盤	香港延坪道 VMU

数量: 2支



SECTION A-A



SECTION B-B

名稱	趟門玉加工圖	制圖	林仁安	2020-04-02	修改		
材料	X85780	復核			日期		
顏色	待定	批准			圖號	J853-E2A	

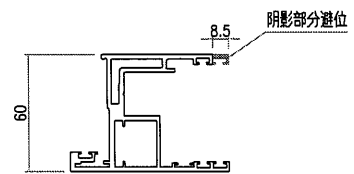
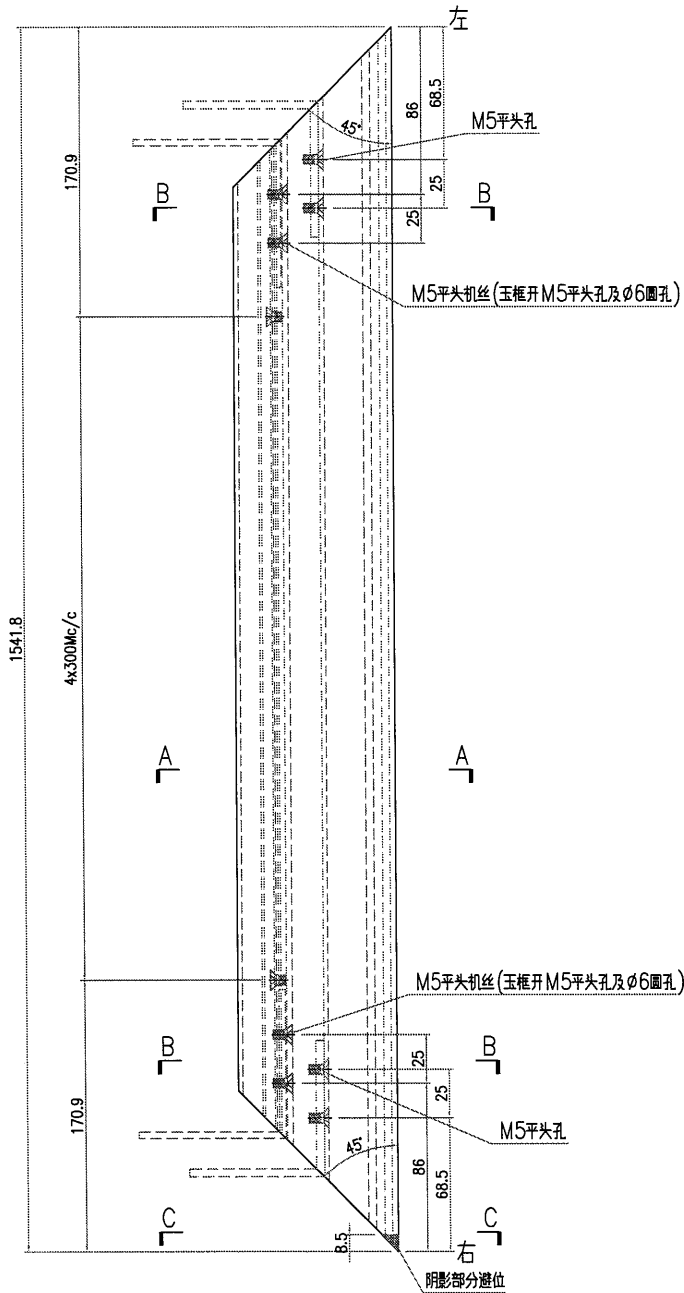
32

EG-DWG3

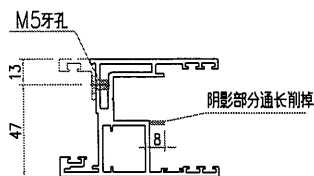
美特鋁質有限公司
MIDI Aluminium Fabricator Ltd.

数量: 2支

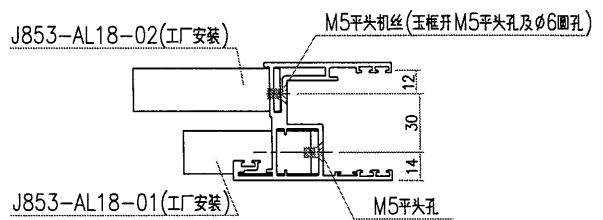
工程號 J853 地盤 香港延坪道 VMU



SECTION C-C



SECTION A-A



SECTION B-B

名稱	趟門玉加工圖	制圖	林仁安	2021-06-10	修改		
材料	X85780	復核			日期		
顏色	待定	批准			圖號	J853-E3	

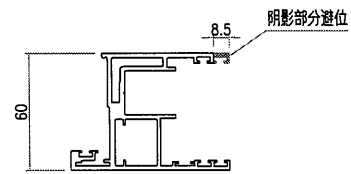
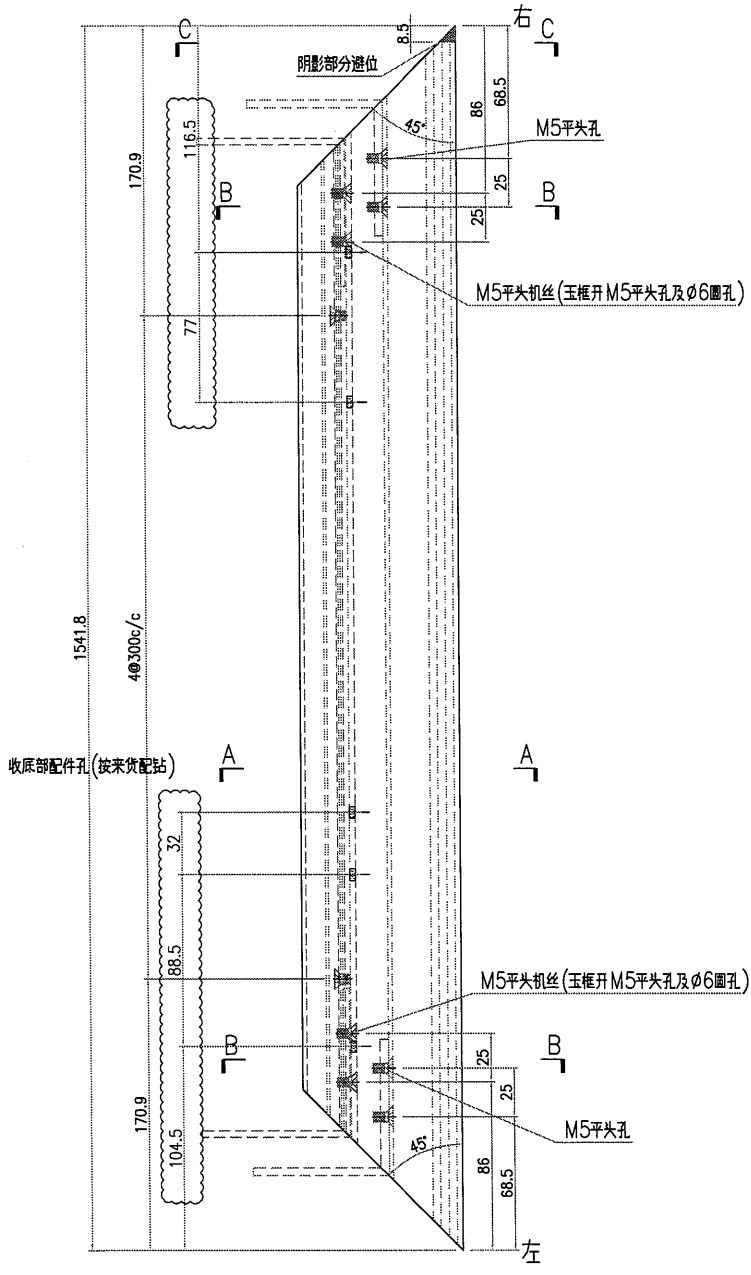
(33)

EG-DWG3

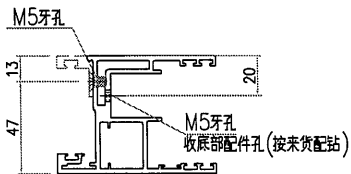
美特鋁質有限公司
MIDI Aluminium Fabricator Ltd.

数量:2支

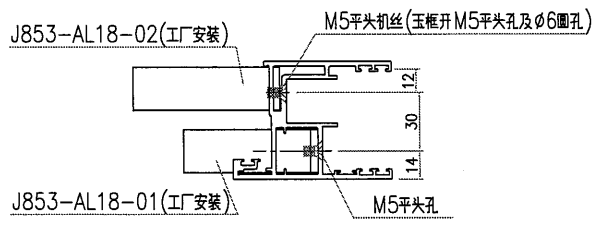
工程號 J853 地盤 香港延坪道 VMU



SECTION C-C



SECTION A-A



SECTION B-B

名稱	趟門玉加工圖	制圖	林仁安	2021-06-10	修改		
材料	X85780	復核			日期		
顏色	特定	批准			圖號	J853-E4	

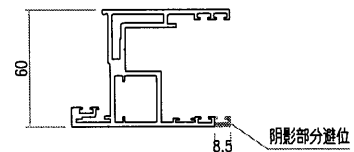
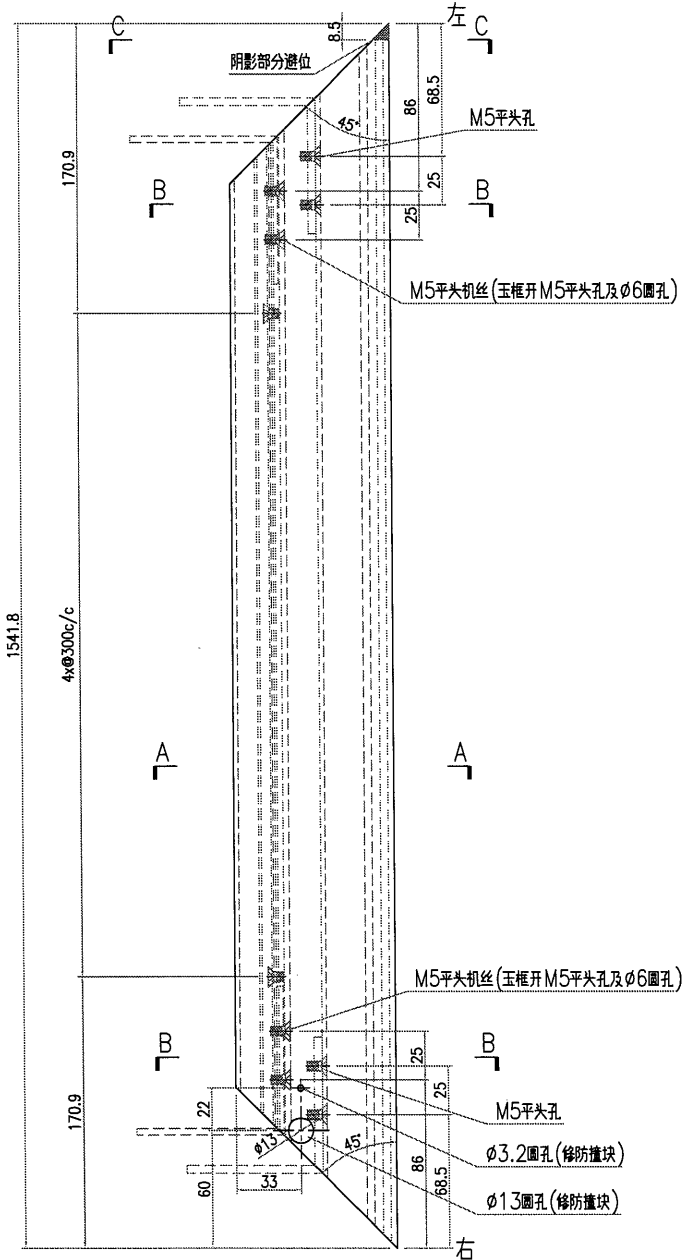
34

EG-DWG3

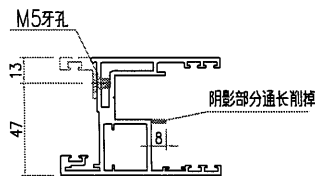

美特鋁質 有限公司
 MIDI Aluminium Fabricator Ltd.

数量: 2支

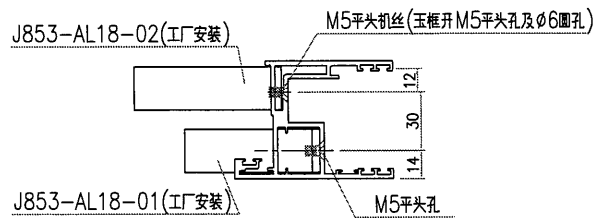
工程號 J853 地盤 香港延坪道 VMU



SECTION C-C



SECTION A-A



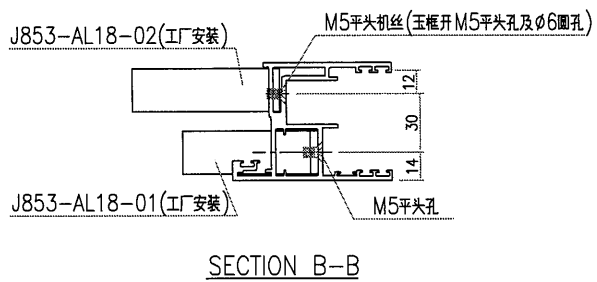
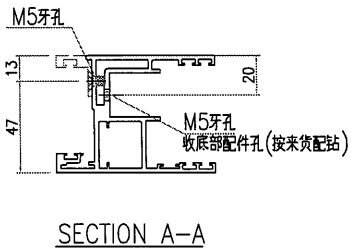
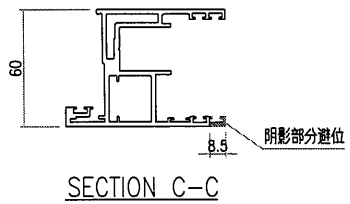
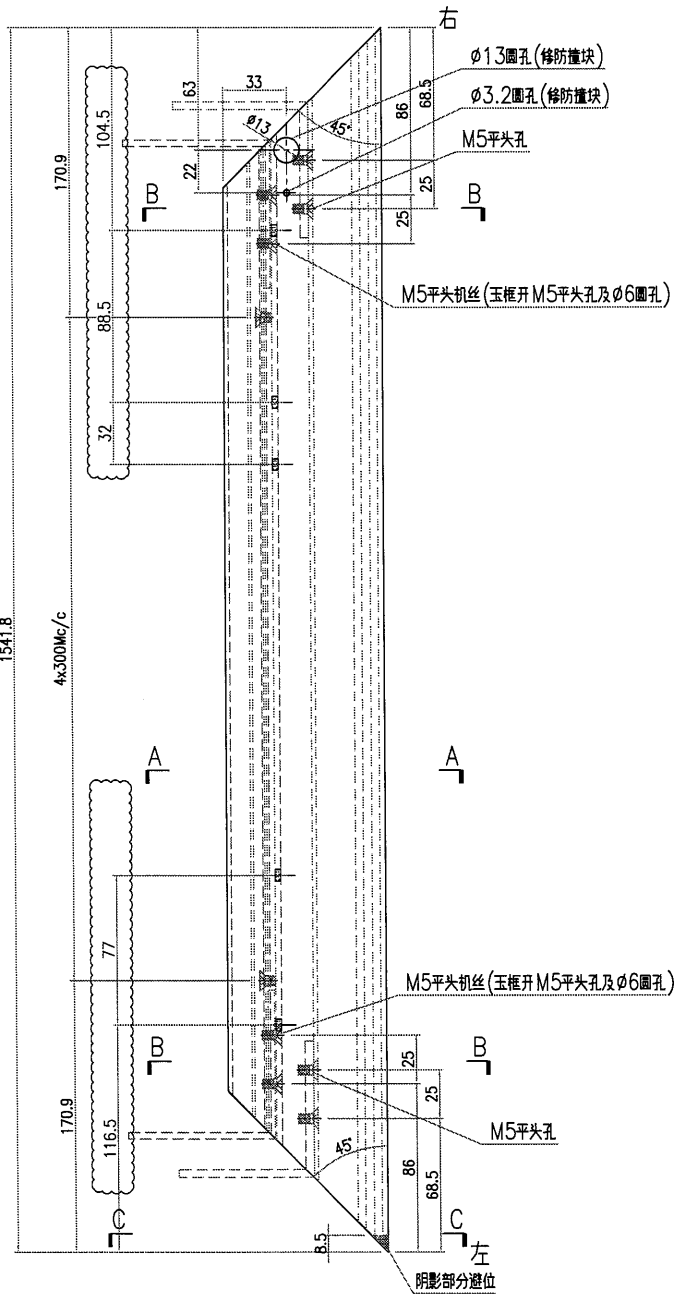
SECTION B-B

名稱	趟門玉加工圖	制圖	林仁安	2021-06-10	修改		
材料	X85780	復核			日期		
顏色	待定	批准			圖號	J853-E3A	


美特鋁質 有限公司
 MIDI Aluminium Fabricator Ltd.

工程號 J853 地盤 香港延坪道 VMU

數量: 2支



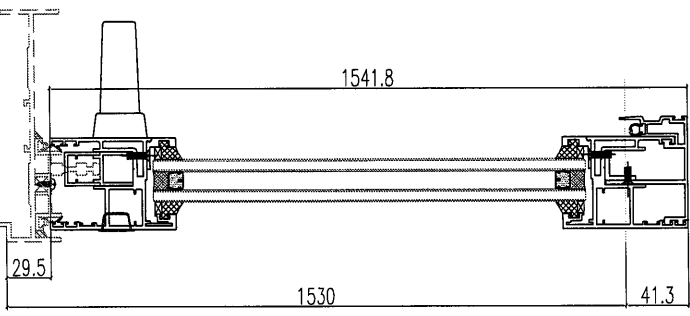
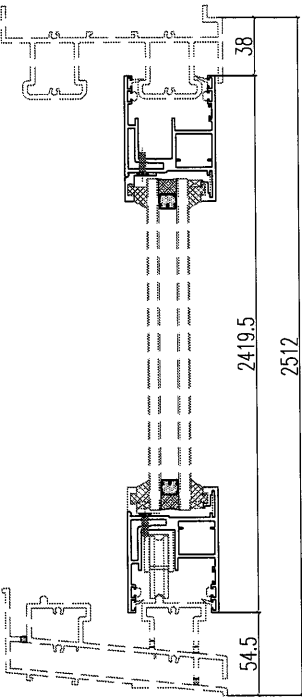
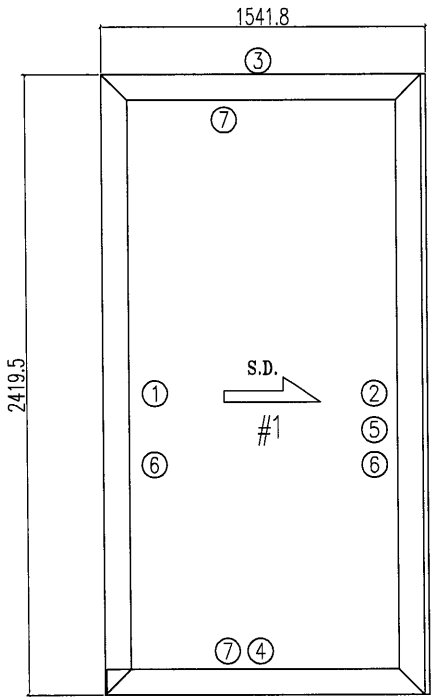
名稱	趟門玉加工圖	制圖	林仁安	2021-06-10	修改		
材料	X85780	復核			日期		
顏色	待定	批准			圖號	J853-E4A	

36

EG-DWG3

 美特鋁質 有限公司 MIDI Aluminium Fabricator Ltd.			
工程號	J853	地盤	香港延坪道 VMU

数量: 2支



室外

序號	料號	名稱	加工編號	長度mm	數量
1	X85780	趟門玉企料	見加工圖853-E1		見附圖
2	X85780	趟門玉企料	見加工圖853-E2		見附圖
3	X85780	趟門玉頂橫料	見加工圖853-E3		見附圖
4	X85780	趟門玉底橫料	見加工圖853-E4		見附圖
5	X85703	玉勾企蓋	見加工圖853-S1		見附圖
6	X85700	趟門企玻璃線	見加工圖853-P1/PIA		見附圖
7	X85700	趟門橫玻璃線	見加工圖853-P2		見附圖

名稱	趟門玉組裝圖	制圖	林仁安	2021-06-10	修改		
材料	待定	復核			日期		
顏色	待定	批准			圖號	J853-SD1-1#	

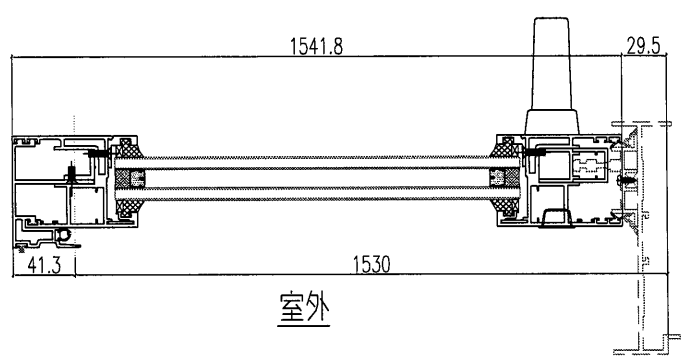
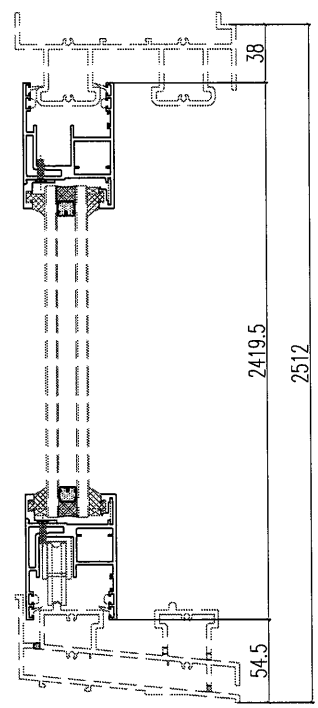
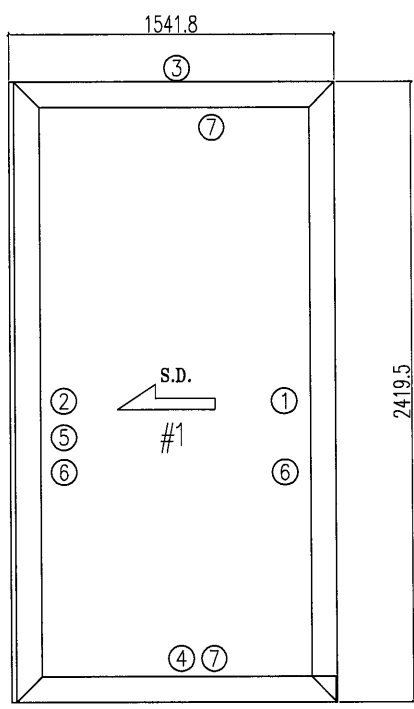
(37)

EG-DWG3


美特鋁質 有限公司
 MIDI Aluminium Fabricator Ltd.

工程號 J853 地盤 香港延坪道 VMU

數量:2支



序號	料號	名稱	加工編號	長度mm	數量
1	X85780	趟門玉企料	見加工圖853-E1A		見附圖
2	X85780	趟門玉企料	見加工圖853-E2A		見附圖
3	X85780	趟門玉頂橫料	見加工圖853-E3A		見附圖
4	X85780	趟門玉底橫料	見加工圖853-E4A		見附圖
5	X85703	玉勾企蓋	見加工圖853-S1A		見附圖
6	X85700	趟門企玻璃線	見加工圖853-P1/P1A		見附圖
7	X85700	趟門橫玻璃線	見加工圖853-P2		見附圖

名稱	趟門玉組裝圖	制圖	林仁安	2021-06-10	修改		
材料	待定	復核			日期		
顏色	待定	批准			圖號	J853-SD1-2#	

39

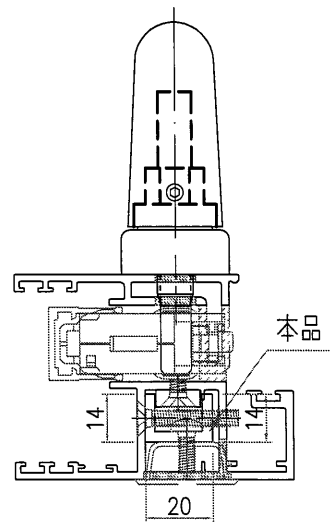
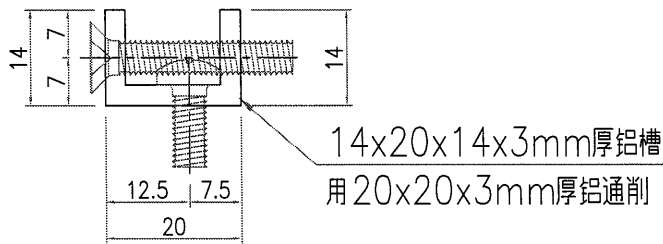
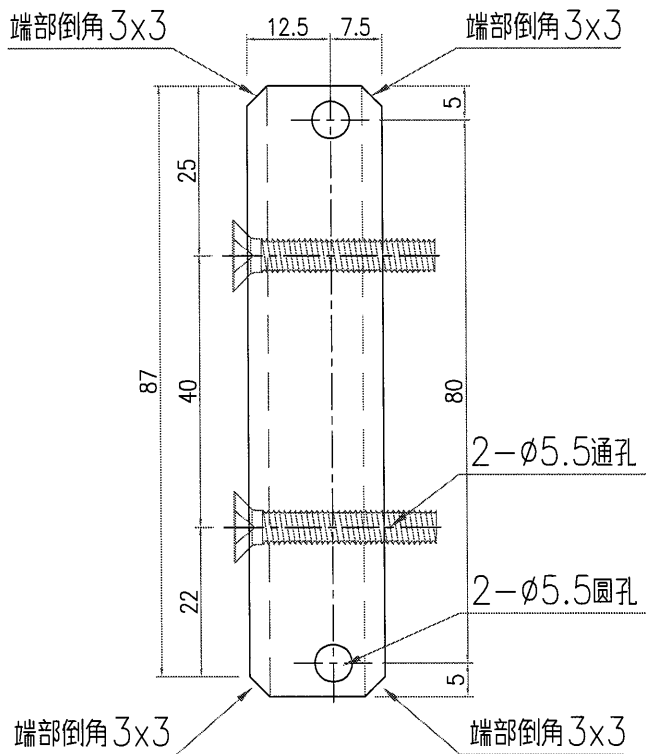
EG-DWG3


美特鋁質 有限公司
 MIDI Aluminium Fabricator Ltd.

工程號 J853 地盤 香港延坪道 VMU

数量：5件

此为大货所有用量



名稱	鋁巴加工圖	制圖	林仁安	2021-06-10	修改			
材料	14x20x14x3mm厚鋁槽	復核			日期			
顏色	MILL	批准			圖號	J853-AA02		

40

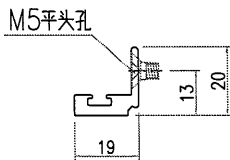
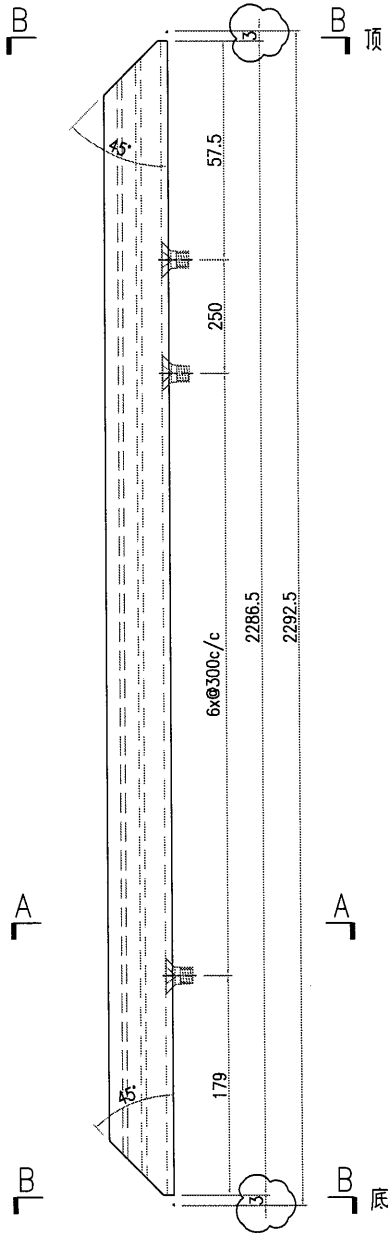
EG-DWG3



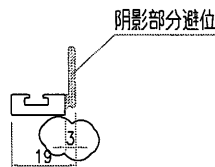
美特鋁質 有限公司
MIDI Aluminium Fabricator Ltd.

數量: 4支

工程號 J853 地盤 香港延坪道 VMU



SECTION A-A



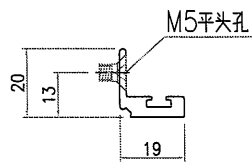
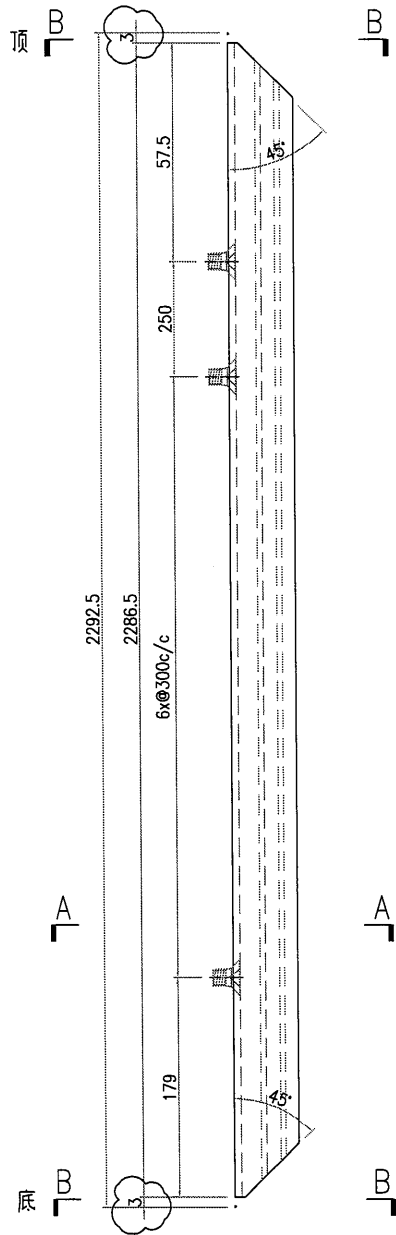
SECTION B-B

名稱	玻璃線加工圖	制圖	林仁安	2021-06-10	修改		
材料	X85700	復核			日期		
顏色	待定	批准			圖號	J853-P1	

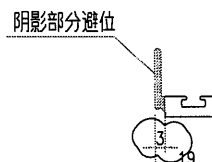
美特鋁質 有限公司
MIDI Aluminium Fabricator Ltd.

數量: 4支

工程號 J853 地盤 香港延坪道 VMU



SECTION A-A



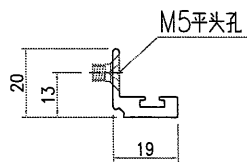
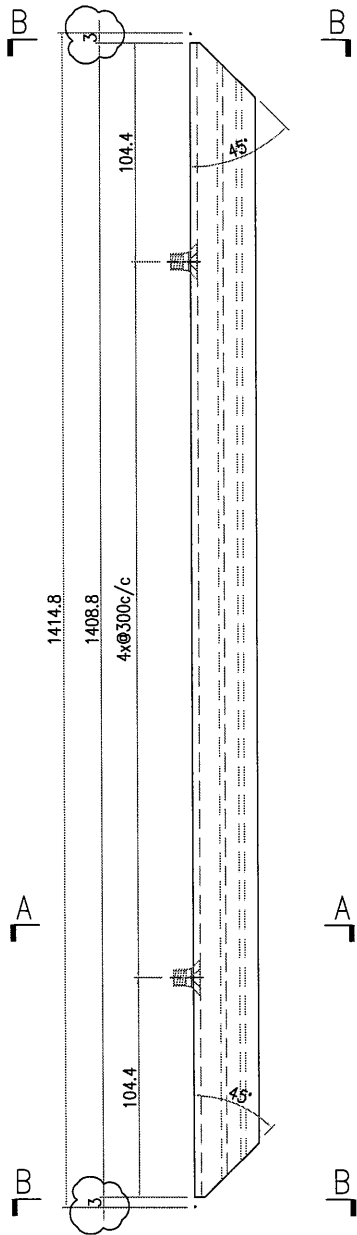
SECTION B-B

名稱	玻璃線加工圖	制圖	林仁安	2021-06-10	修改		
材料	X85700	復核			日期		
顏色	待定	批准			圖號	J853-P1A	

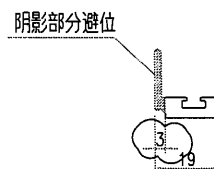
美特鋁質 有限公司
MIDI Aluminium Fabricator Ltd.

数量: 8支

工程號 J853 地盤 香港延坪道 VMU



SECTION A-A



SECTION B-B

名稱	玻璃線加工圖	制圖	林仁安	2021-06-10	修改		
材料	X85700	復核			日期		
顏色	待定	批准			圖號	J853-P2	

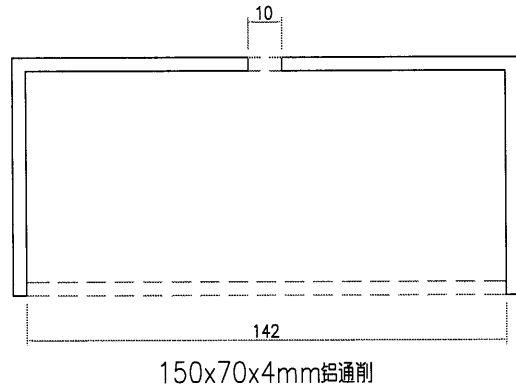
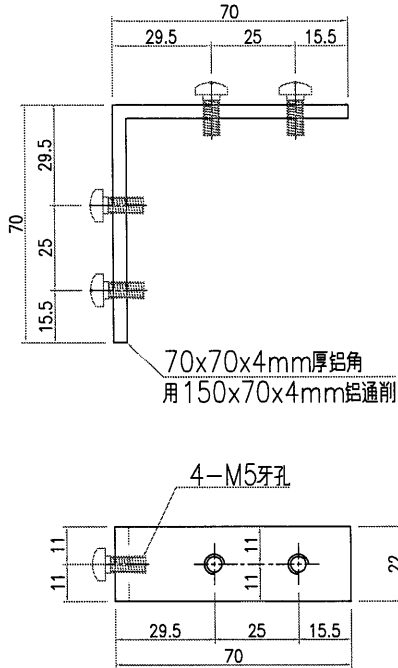
43

EG-DWG3

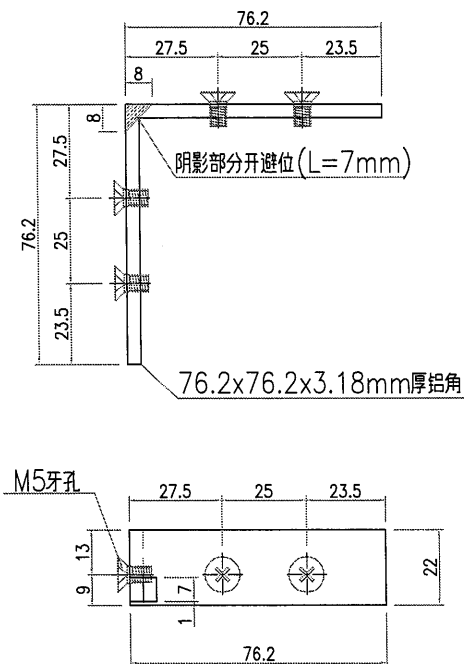
美特鋁質有限公司
MIDI Aluminium Fabricator Ltd.

产品编号	L(mm)	数量	A	N	M	B	N1	M1	备注
J853-AL18-01		40							

工程號 J853 地盤 香港延坪道 VMU



产品编号	L(mm)	数量	A	N	M	B	N1	M1	备注
J853-AL18-02		40							



名稱	附件加工圖	制圖	林仁安	2021-06-10	修改				
材料	詳見加工圖	復核			日期				
顏色	MILL	批准			圖號	J853-AL18			

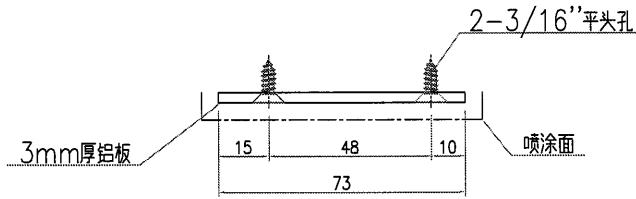
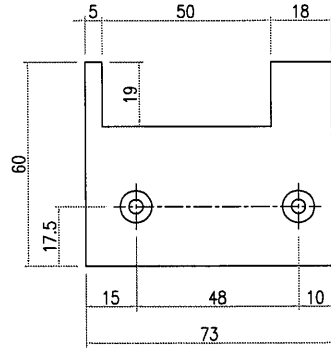
44

EG-DWG3

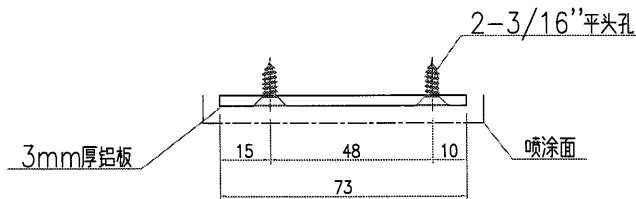
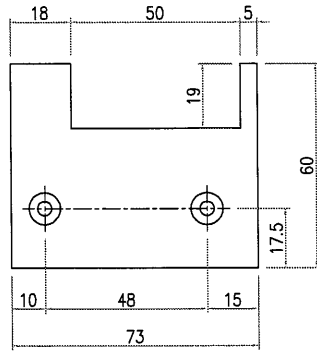
美特鋁質 有限公司
MIDI Aluminium Fabricator Ltd.

产品编号	L(mm)	数量	A	N	M	B	N1	M1	备注
J853-AL19-01		3							

工程號	J853	地盤	青衣明翹匯
-----	------	----	-------



产品编号	L(mm)	数量	A	N	M	B	N1	M1	备注
J853-AL19-02		3							



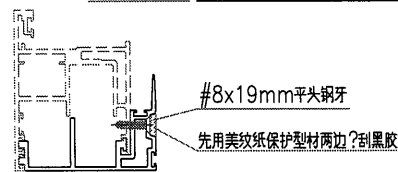
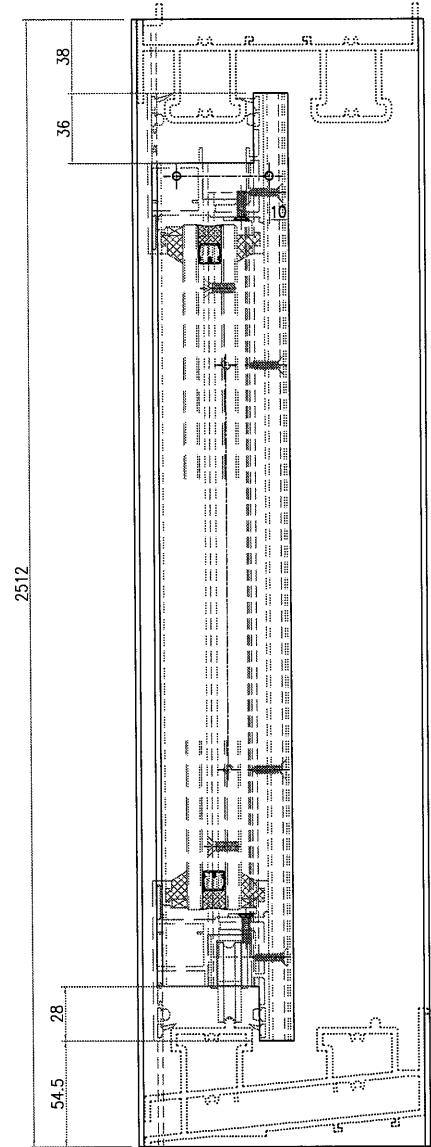
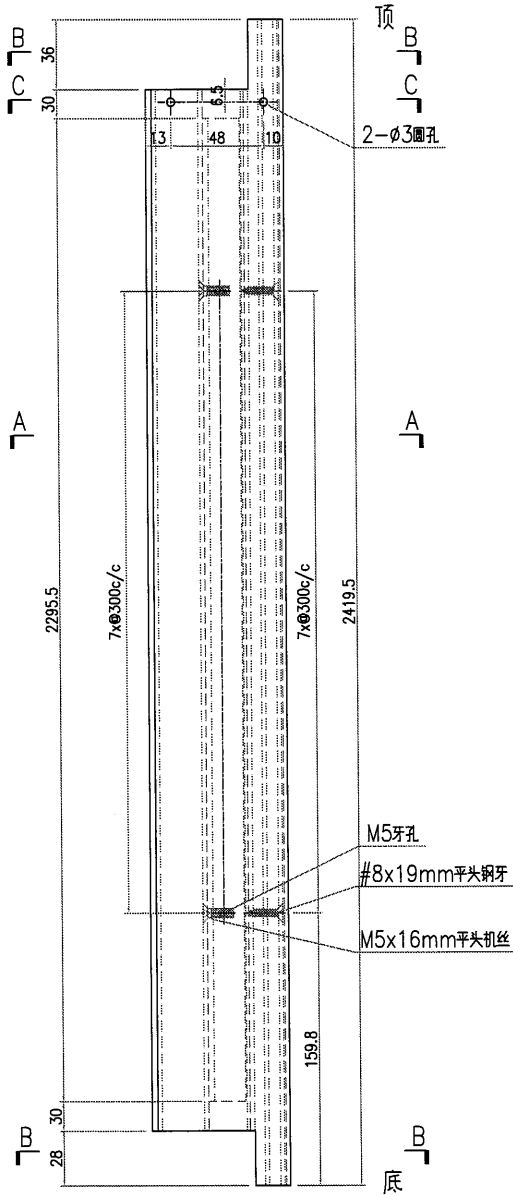
名稱	附件加工圖	制圖	林仁安	2021-06-10	修改		
材料	詳見加工圖	復核			日期		
顏色	待定	批准			圖號	J853-AL19	

45

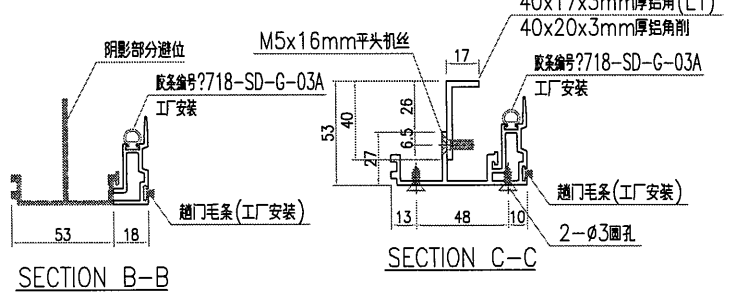
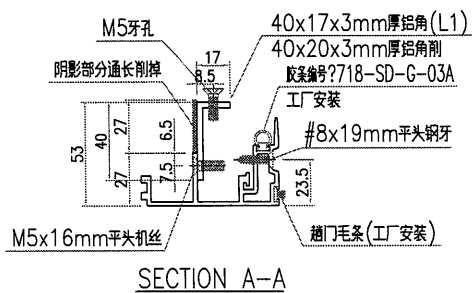
美特鋁質 有限公司
MIDI Aluminium Fabricator Ltd.

数量: 2支

工程號 J853 地盤 香港延坪道 VMU



工厂型材组装示意图



名稱	門玉勾料加工圖	制圖	林仁安	2021-06-10	修改		
材料	X85703+40x17x3mm厚鋁角	復核			日期		
顏色	特定	批准			圖號	J853-S1	

46

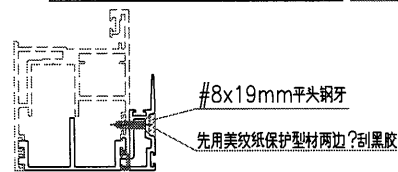
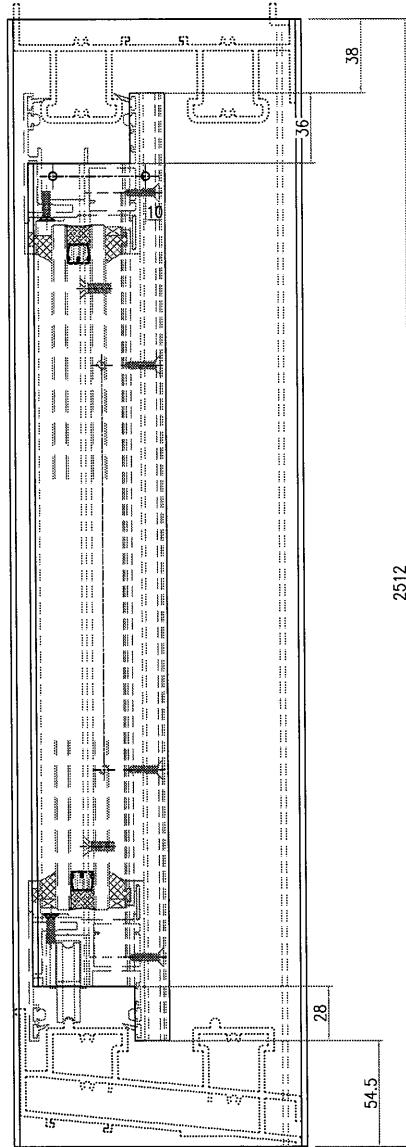
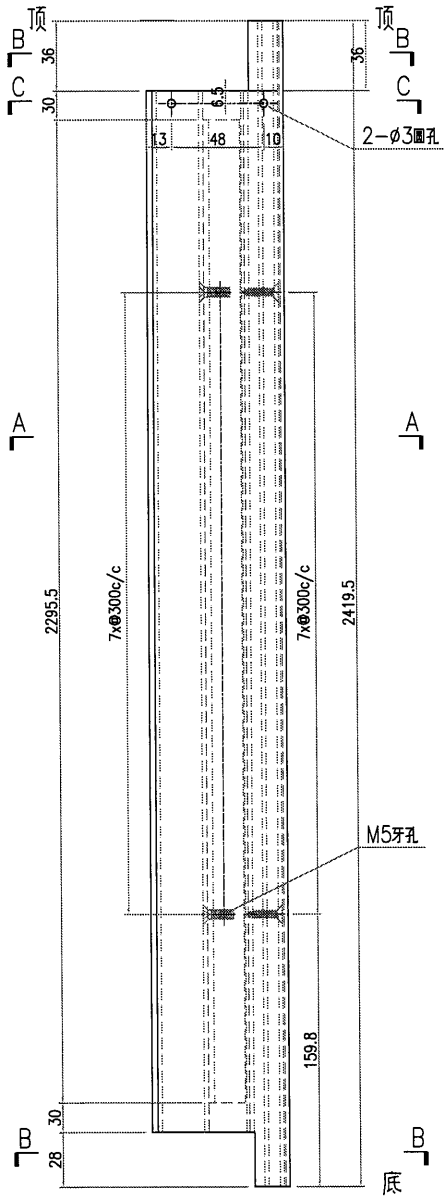
EG-DWG3



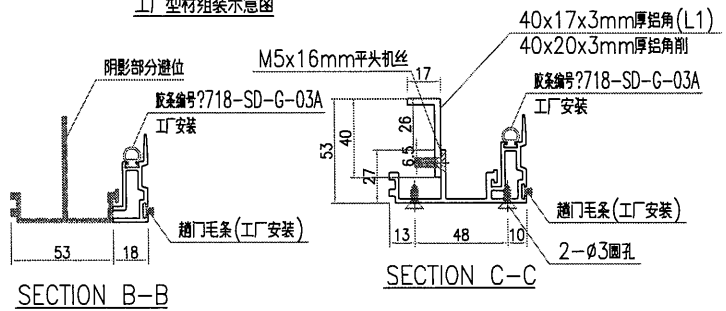
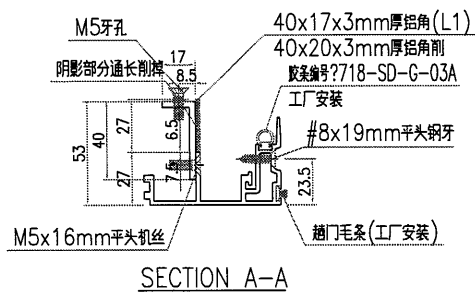
美特鋁質有限公司
MIDI Aluminium Fabricator Ltd.

数量:2支

工程號 J853 地盤 香港延坪道 VMU



工厂型材组装示意图



名稱	門玉勾料加工圖	制圖	林仁安	2021-06-10	修改		
材料	X85703+40x17x3mm厚鋁角	復核			日期		
顏色	特	批准			圖號	J853-S1A	

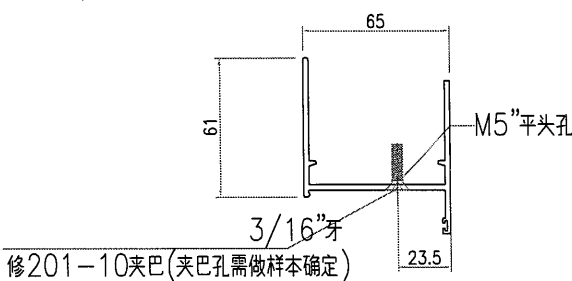
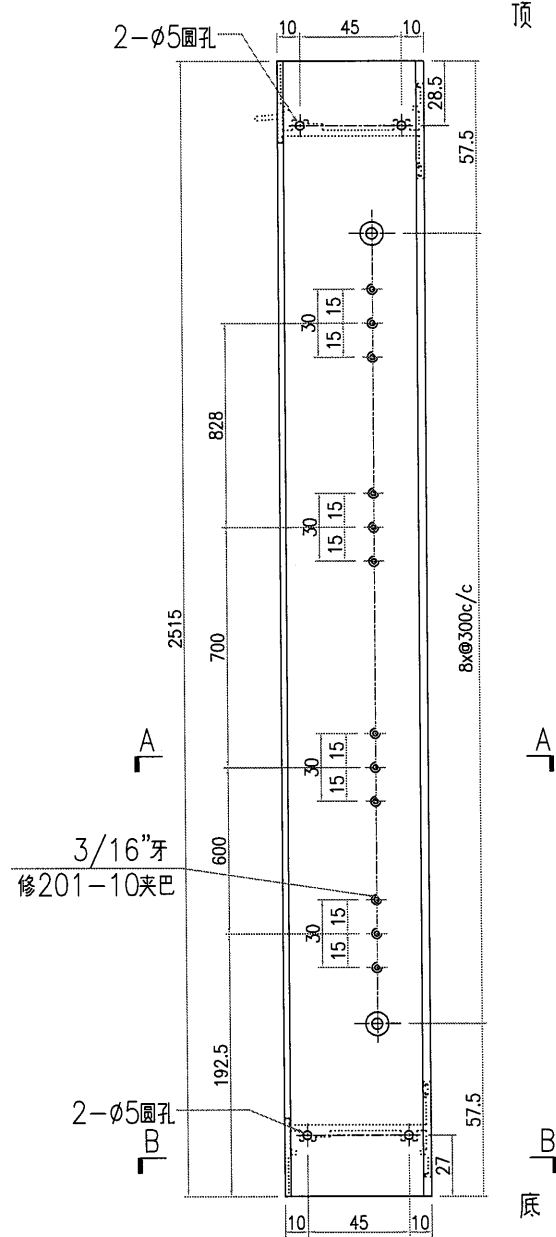
47

EG-DWG3

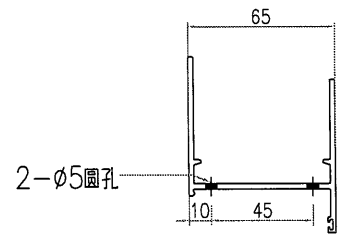
美特鋁質有限公司
MIDI Aluminium Fabricator Ltd.

数量: 2支

工程號 J853 地盤 香港延坪道 VMU



SECTION A-A



SECTION B-B

名稱	生邊企一門款	制圖	林仁安	2021-06-10	修改		
材料	X856921	復核			日期		
顏色	待定	批准			圖號	J853-PL-1	

49

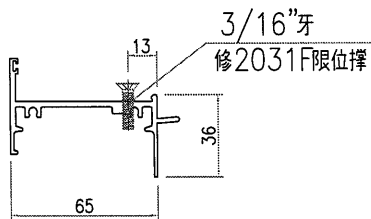
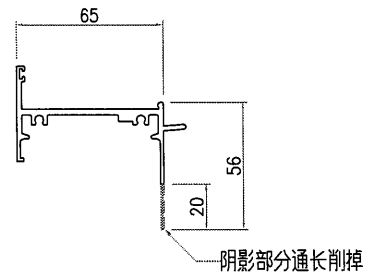
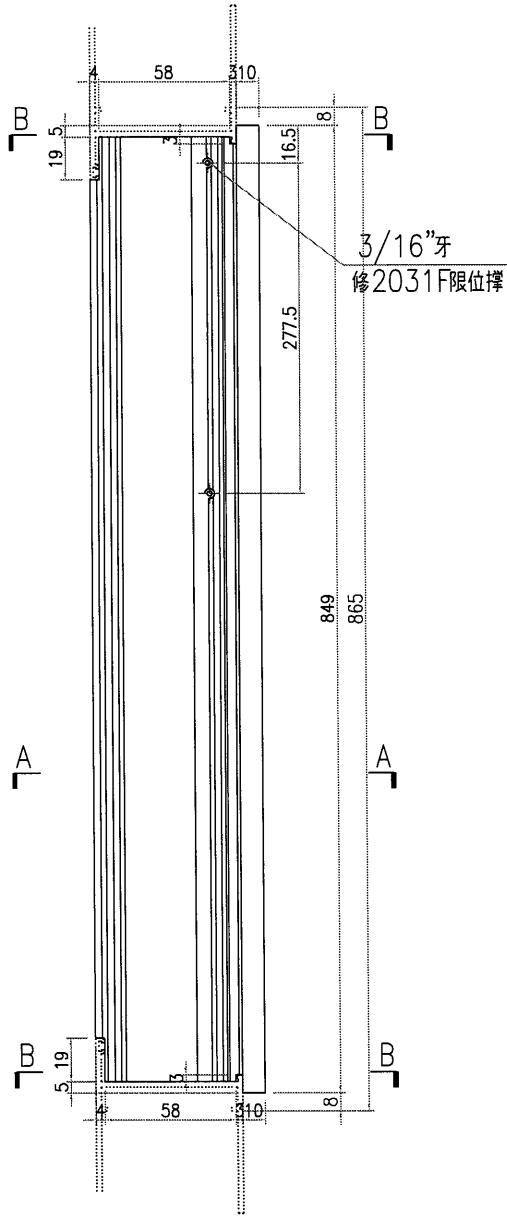
EG-DWG3



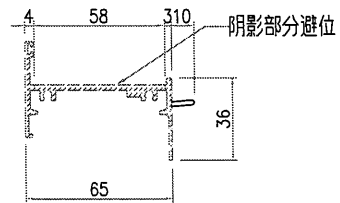
美特鋁質 有限公司
MIDI Aluminium Fabricator Ltd.

数量:2支

工程號 J853 地盤 香港延坪道 VMU



SECTION A-A



SECTION B-B

名稱	生頂橫	制圖	林仁安	2021-06-10	修改		
材料	X85685	復核			日期		
顏色	待定	批准			圖號	J853-PL-3	

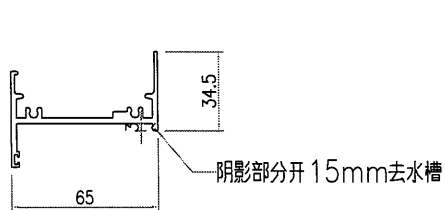
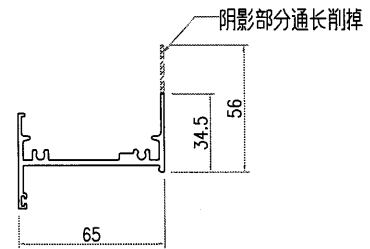
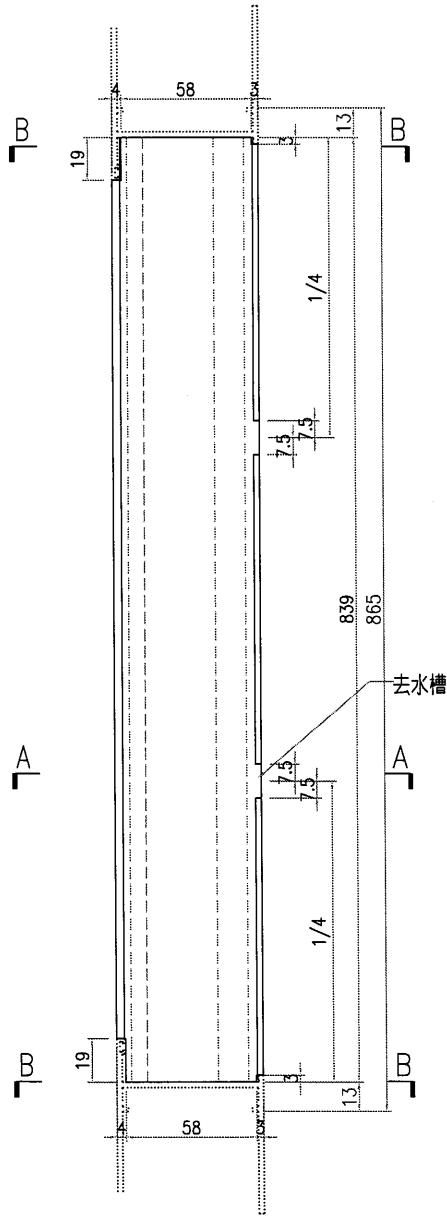
10

EG-DWG3

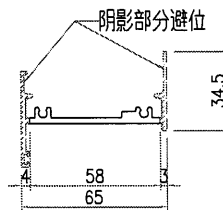
美特鋁質有限公司
MIDI Aluminium Fabricator Ltd.

数量: 2支

工程號 J853 地盤 香港延坪道 VMU



SECTION A-A



SECTION B-B

名稱	百葉頂底橫	制圖	林仁安	2021-06-10	修改		
材料	X85697	復核			日期		
顏色	待定	批准			圖號	J853-PL-4	

51

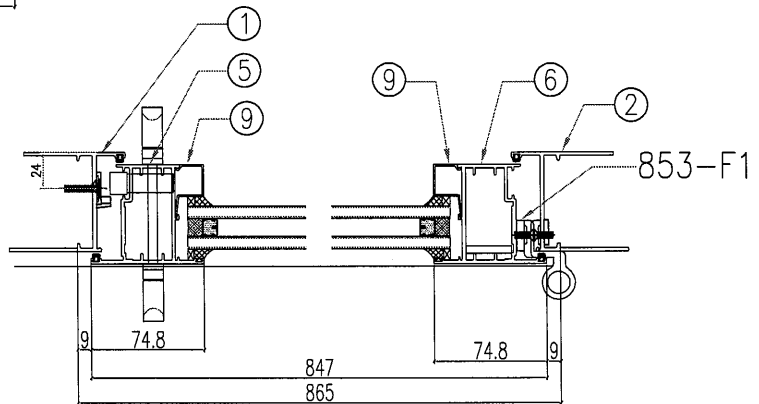
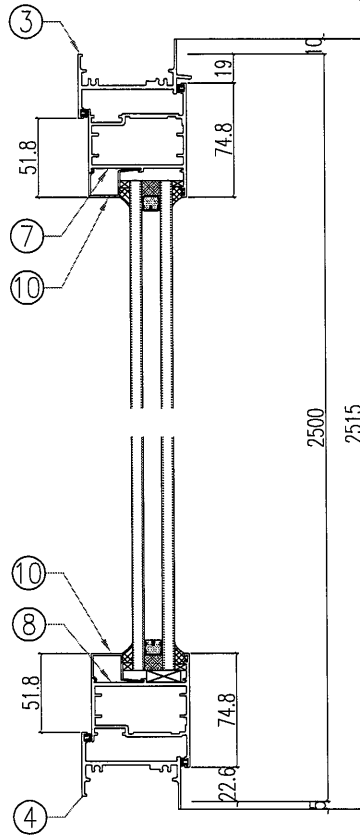
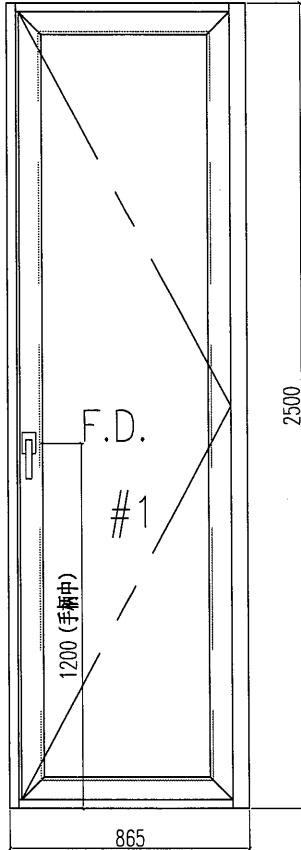
EG-DWG3



美特鋁質有限公司
MIDI Aluminium Fabricator Ltd.

数量:2支

工程號 J853 地盤 香港延坪道 VMU



序號	料號	名稱	加工編號	長度mm	數量
1	X856921	FD門邊企料	見加工圖853-PL-1		見附圖
2	X856921	FD門邊企料	見加工圖853-PL-2		見附圖
3	X85685	FD門生頂橫料	見加工圖853-PL-3		見附圖
4	X85697	FD門生底橫料	見加工圖853-PL-4		見附圖
5	X85694	FD門玉料	見加工圖853-Y1		見附圖
6	X85694	FD門玉料	見加工圖853-Y2		見附圖
7	X85694	FD門玉料	見加工圖853-Y3		見附圖
8	X85694	FD門玉料	見加工圖853-Y4		見附圖
9	X856930	玻璃綫	見加工圖853-C1-1		見附圖
10	X856930	玻璃綫	見加工圖853-C1-2		見附圖

名稱	FD門組裝圖	制圖	林仁安	2021-06-10	修改		
材料	待定	復核			日期		
顏色	待定	批准			圖號	J853-FD1-1#	



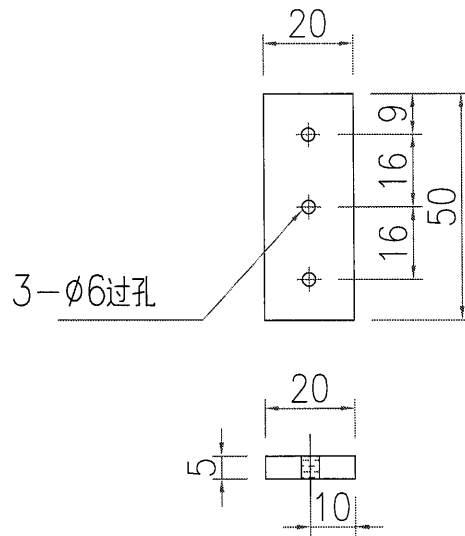
EG-DWG3



美特鋁質 有限公司
MIDI Aluminium Fabricator Ltd.

数量: 10支

工程號	J853	地盤	香港延坪道 VMU
-----	------	----	-----------



名稱	鋁巴加工圖	制圖	林仁安	2021-06-10	修改			
材料	5mm鋁巴	復核			日期			
顏色	MILL	批准			圖號	J853-F1		

53

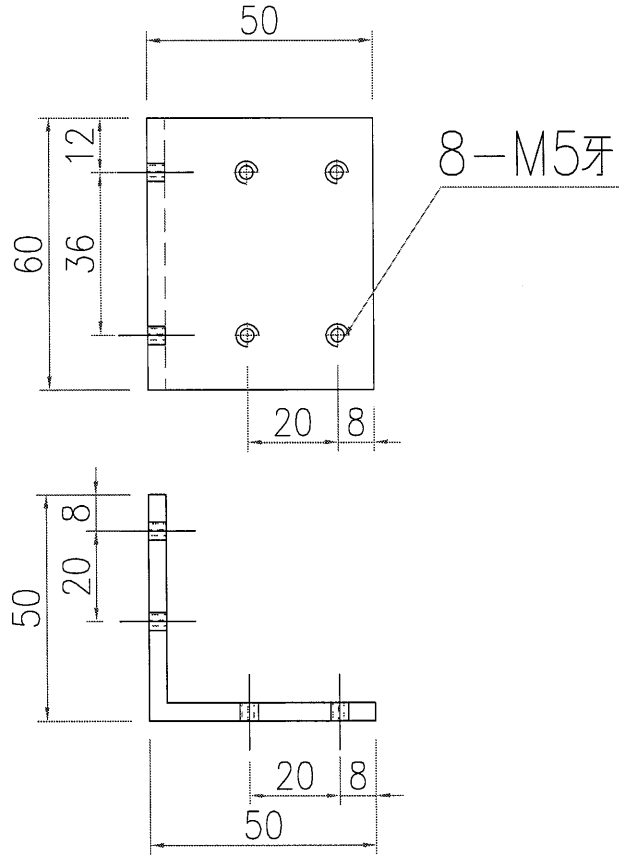
EG-DWG3



美特鋁質 有限公司
MIDI Aluminium Fabricator Ltd.

数量:10支

工程號 J853 地盤 香港延坪道 VMU



名稱	鋁角加工圖	制圖	林仁安	2021-06-10	修改			
材料	50X50X4mm鋁角	復核			日期			
顏色	MILL	批准			圖號	J853-F2		

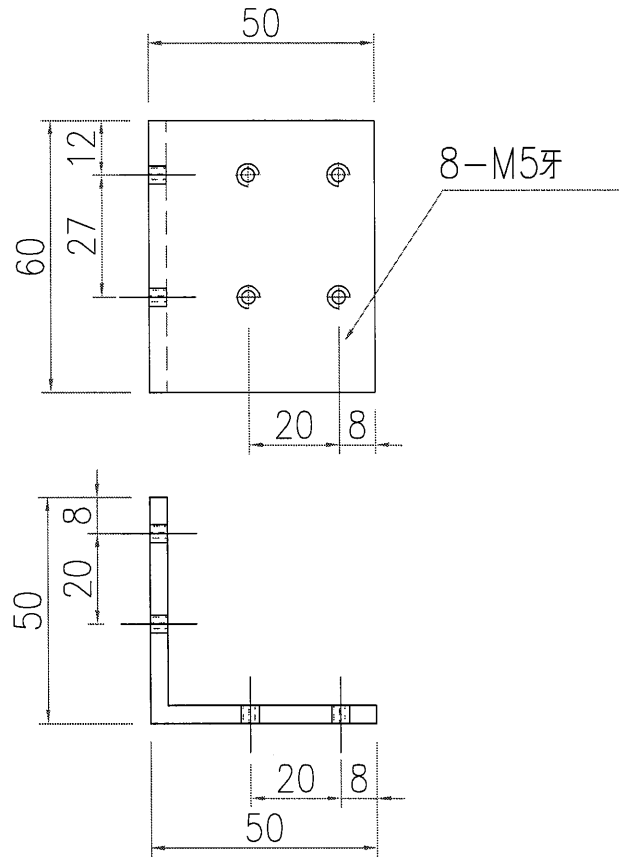
54

EG-DWG3

美特鋁質 有限公司
MIDI Aluminium Fabricator Ltd.

数量: 8支

工程號 J853 地盤 香港延坪道 VMU



名稱	鋁角加工圖	制圖	林仁安	2021-06-10	修改			
材料	50X50X4mm鋁角	復核			日期			
顏色	MILL	批准			圖號	J853-F3		

35

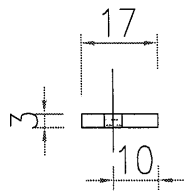
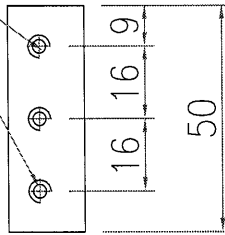
EG-DWG3

美特鋁質 有限公司
MIDI Aluminium Fabricator Ltd.

数量:10支

工程號 J853 地盤 香港延坪道 VMU

3-3/16"牙



名稱	鋁巴加工圖	制圖	林仁安	2021-06-10	修改			
材料	3mm鋁巴	復核			日期			
顏色	MILL	批准			圖號	J853-F4		

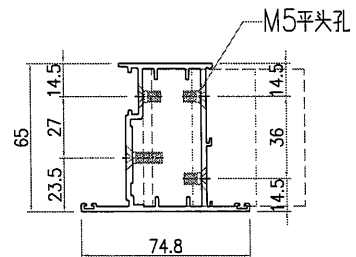
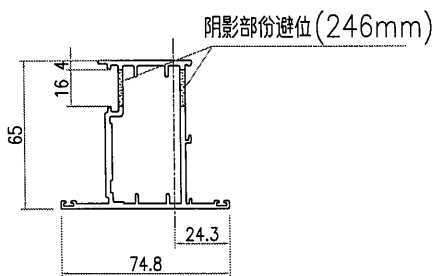
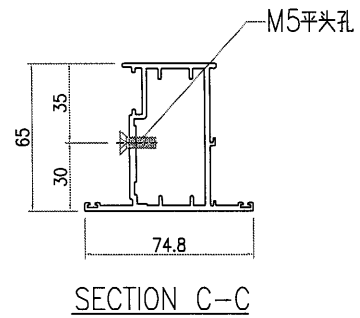
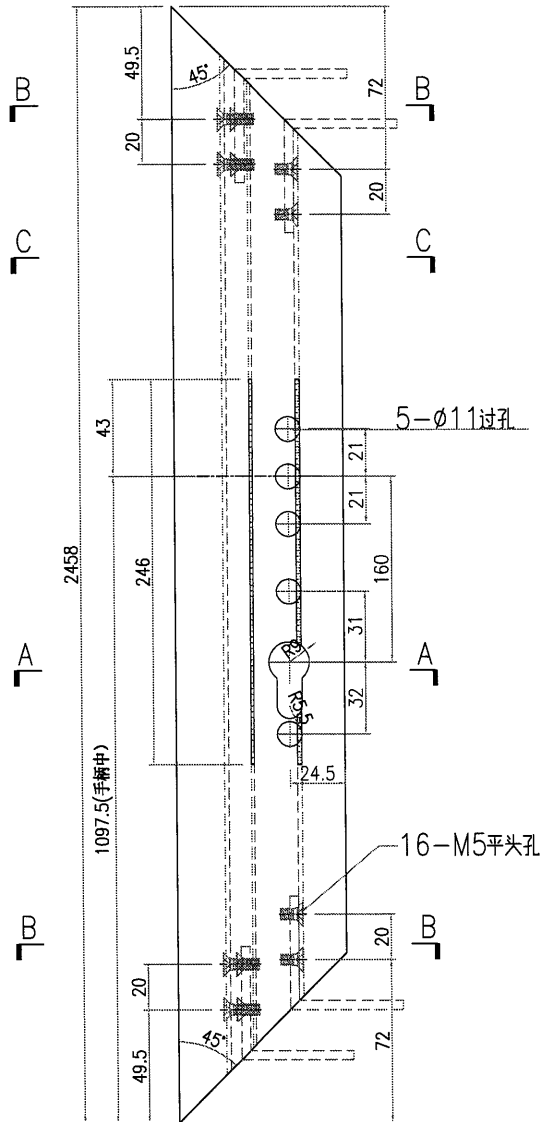
56

EG-DWG3

美特鋁質有限公司
MIDI Aluminium Fabricator Ltd.

数量:2支

工程號 J853 地盤 香港延坪道 VMU



SECTION A-A

SECTION B-B

名稱	FD門玉料	制圖	林仁安	2021-06-10	修改		
材料	X85694	復核			日期		
顏色	待定	批准			圖號	J853-Y1	

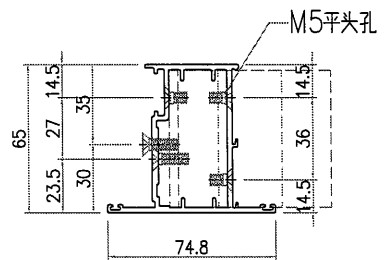
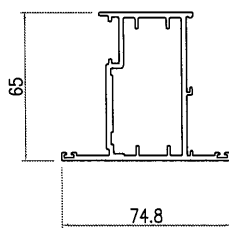
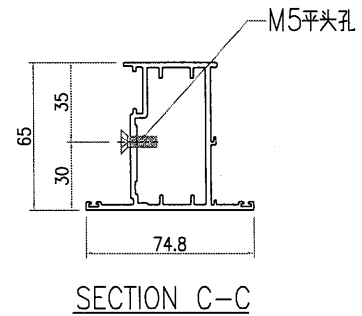
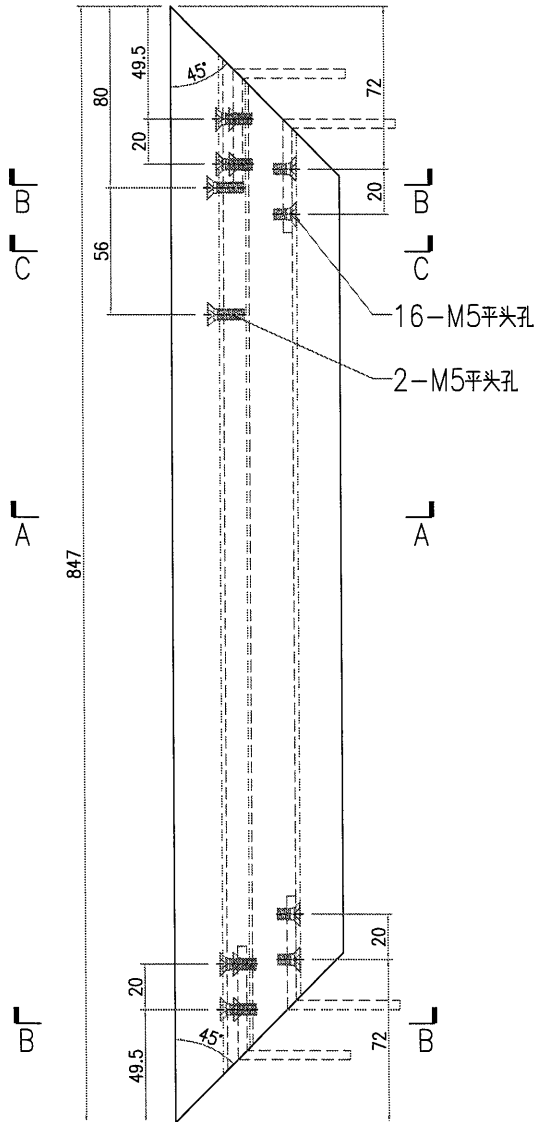
58

EG-DWG3

美特鋁質有限公司
MIDI Aluminium Fabricator Ltd.

数量: 2支

工程號 J853 地盤 香港延坪道 VMU



名稱	FD門玉料	制圖	林仁安	2021-06-10	修改		
材料	X85694	復核			日期		
顏色	待定	批准			圖號	J853-Y3	

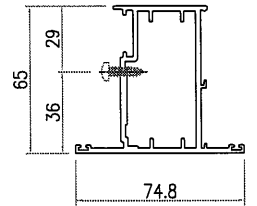
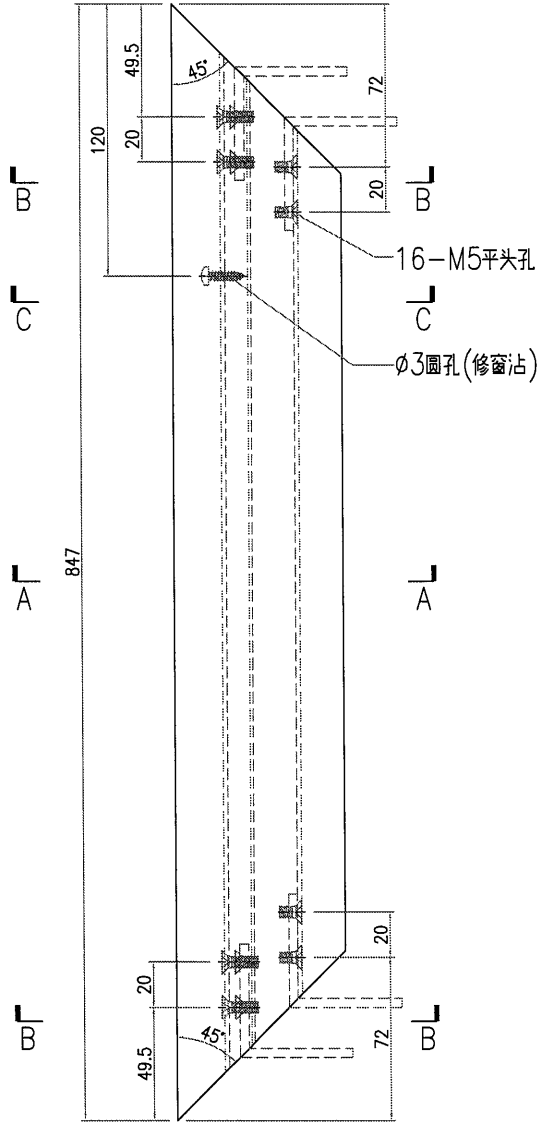
59

EG-DWG3

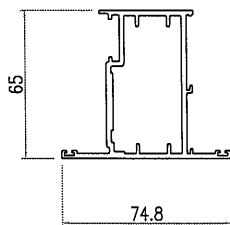
美特鋁質有限公司
MIDI Aluminium Fabricator Ltd.

数量: 2支

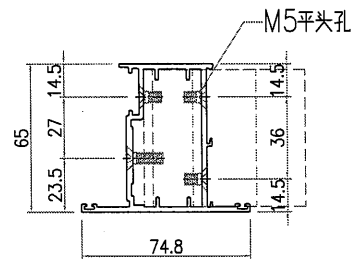
工程號 J853 地盤 香港延坪道 VMU



SECTION C-C



SECTION A-A



SECTION B-B

名稱	FD門玉料	制圖	林仁安	2021-06-10	修改		
材料	X85694	復核			日期		
顏色	待定	批准			圖號	J853-Y4	

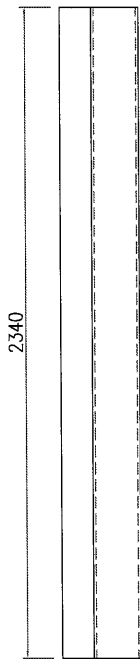
60

EG-DWG3



美特鋁質 有限公司
MIDI Aluminium Fabricator Ltd.

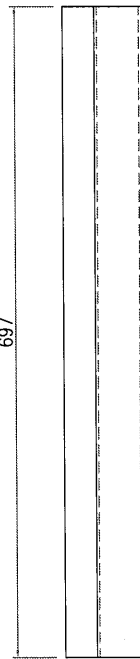
工程號	J853	地盤	香港延坪道 VMU
-----	------	----	-----------



2340



853-C1-1
数量:4支



697



853-C1-2
数量:4支

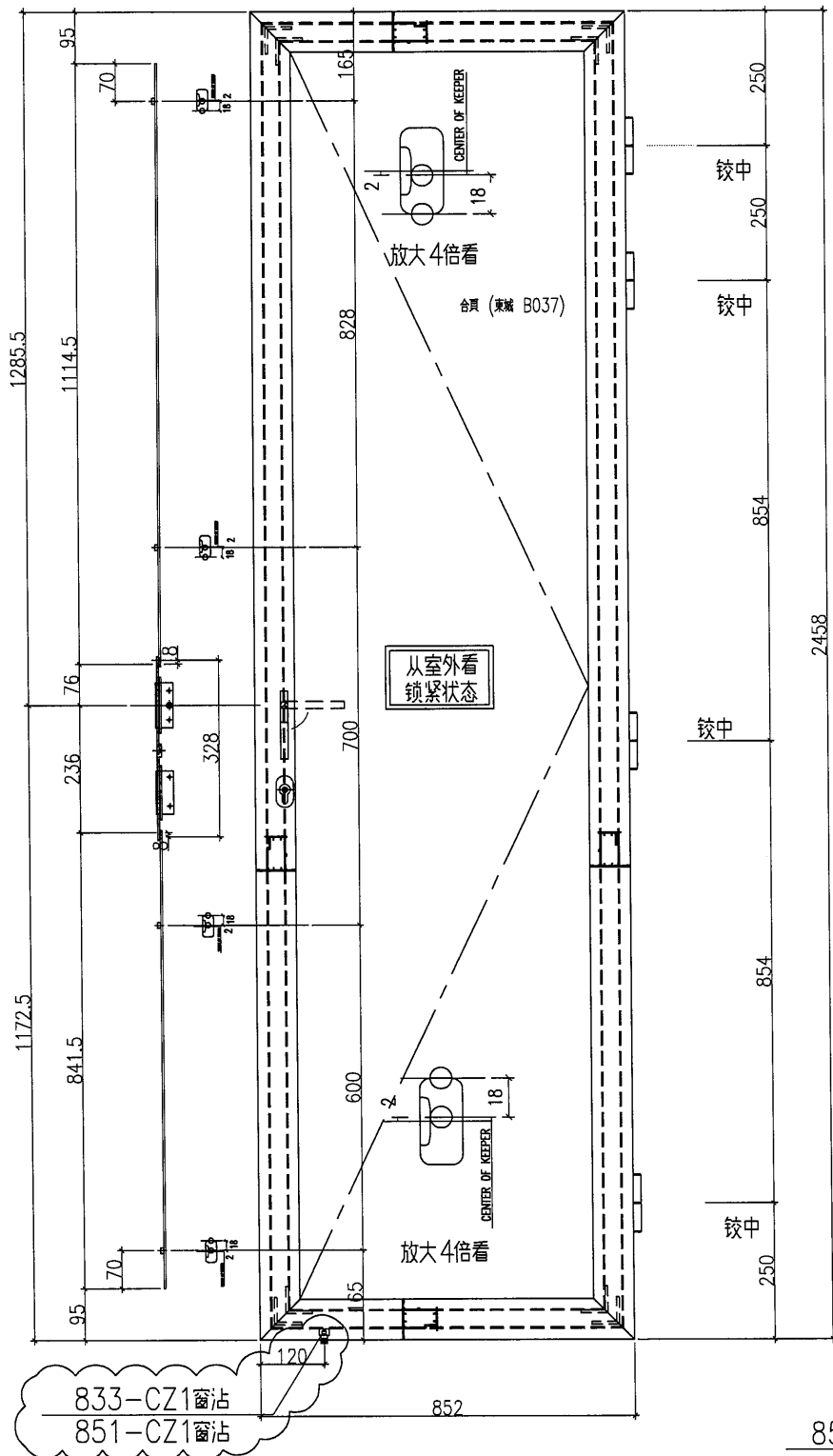
名稱	玻璃線	制圖	林仁安	2021-06-10	修改			
材料	X856930	復核			日期			
顏色	MILL	批准			圖號	J853-C1		

61

EG-DWG3

美特鋁質 有限公司
MIDI Aluminium Fabricator Ltd.

工程號 J853 地盤 香港延坪道 VMU



833-CZ1窗沾
用#8x1/2"圓頭鋼牙修

851-CZ1窗沾

名稱	FD門多點鎖放樣	制圖	林仁安	2021-06-10	修改		
材料	X85694+X84985	復核			日期		
顏色	待定	批准			圖號	J853-DDS01	