

工程指示 / 要求簡箋(E.I.)

工程指示編號：EI/ 3559 /21 修改版次：A  
 工程編號：J853 工程名稱：延坪道住宅項目  
 工程項目：VMU用趟門及FD門修改  
 收件人：生統 發件人：Joe Chan 日期：29/7/2021

要求提供 /  確認 事項：

- |                                    |                                     |                               |
|------------------------------------|-------------------------------------|-------------------------------|
| <input type="checkbox"/> 初步鋁料 B.M. | <input type="checkbox"/> 加工拆圖，然後生產  | <input type="checkbox"/> 尺寸表  |
| <input type="checkbox"/> 正式鋁料 B.M. | <input type="checkbox"/> 技術上資料 / 指示 | <input type="checkbox"/> 報價   |
| <input type="checkbox"/> 配件 B.M.   | <input type="checkbox"/> 樣辦或貨品說明書   | <input type="checkbox"/> 分判合約 |
| <input type="checkbox"/> 其他：_____  |                                     |                               |

內容：

修改圖紙，請依附件資料修改。

請在 ASAP 前完成上列要求。

附有關圖紙 / 文件：

1 + 38頁

以上項目為：

- 原合約工程包       原合約工程加 / 減賬       新工程報價

原因：-

分發東莞各部門：

- ( ) 生產技術總監  連附件    ( ) 技術部  連附件    ( ) 生產部  連附件    ( ) 機械設計部  連附件  
 ( ) 採購部  連附件    ( ) 生產統籌部  連附件    梅  
 ( ) 質檢部  連附件    ( ) 會計部  連附件    ( ) 報關組  連附件    ( ) 其他 \_\_\_\_\_  連附件

分發香港各部門：

- ( ) 行政部  連附件    ( ) 會計部  連附件    ( ) 統籌部  連附件    ( ) 工程部地盤科文  連附件  
 ( ) 採購部  連附件    ( ) QS 部  連附件    ( ) 維修部  連附件    ( ) 其他 \_\_\_\_\_  連附件

傳遞編號：

HK 1542/21

發件人簽署：

項目經理簽署：

P.P.





### 鋁材開料總表

工程號碼: J853 vmu 工程名稱: J853 vmu

序號	鋁料編號	名稱	表面處理		開料長度	實用長料總數量		浪費率(%)
			顏色	層厚		支數	長度	
5	X856921				5300	2	10600	4.00
6	X85685				5800	1	5800	72.66
7	X85697				5800	1	5800	73.55
8	X85694				5800	3	17400	25.47
9	X856930				5800	3	17400	31.63
10	851FD門拉巴				6000	1	6000	34.23
11	PE00E3020				5360	1	5360	75.75
12	X85702趟門邊企				5060	2	10120	0.16
13	X85698趟門頂橫				5360	2	10720	42.65
14	X85701趟門底橫				5360	2	10720	42.65
15	X846270門企夾 邊				4960	2	9920	0.15
16	X85780趟門玉				5910	7	41370	22.61
17	X85703趟門勾企				4860	4	19440	49.72
18	X85700趟門玻璃 線				5510	7	38570	22.26
19	HL0081237				6000	1	6000	82.33
20	AI0000044				6000	1	6000	82.33
21	PE0E10021				4860	1	4860	88.48

送至：\_\_\_\_\_

由：\_\_\_\_\_

日期：\_\_\_\_\_

簡短說明：\_\_\_\_\_

共18頁 第1頁

打印日期：2021/7/26 打印時間：9:38 AM

4

工程號碼:J853 vmu, 工程名稱:J853 vmu

開料長度:5360, 總長料支數:1, 總開料支數:20

鋸片厚度(mm):4, 料頭尾總切除(mm):20, 浪費率(%):75.75

**鋁材開料清單** PE00E3020

窗號	編號(用料狀況)	實用長度(長料開數)	需要 支數	開料 支數	長料 支數	餘料 支數	編號(剩餘長度)
	1	60.0	20	20	1	0	1@(4060)x1



美特鋁質有限公司  
MIDI ALUMINIUM FABRICATOR LTD

⑤

工程號碼:J853 vmu, 工程名稱:J853 vmu

開料長度:4860, 總長料支數:1, 總開料支數:10

鋸片厚度(mm):4, 料頭尾總切除(mm):20, 浪費率(%):88.48

鋁材開料清單 PE0E10021

窗號	編號(用料狀況)	實用長度(長料開數)	需要 支數	開料 支數	長料 支數	餘料 支數	編號(剩餘長度)
	1	50.0	10	10	1	0	1@(4300)x1

制表者: \_\_\_\_\_

工程號碼:J853 vmu, 工程名稱:J853 vmu

開料長度:6000, 總長料支數:1, 總開料支數:40

鋸片厚度(mm):4, 料頭尾總切除(mm):20, 浪費率(%):82.33

鋁材開料清單 AI0000044

窗號	編號(用料狀況)	實用長度(長料開數)	需要 支數	開料 支數	長料 支數	餘料 支數	編號(剩餘長度)
	1	22.0	40	40	1	0	1@(4940)x1

工程號碼:J853 vmu, 工程名稱:J853 vmu

開料長度:6000, 總長料支數:1, 總開料支數:40

鋸片厚度(mm):4, 料頭尾總切除(mm):20, 浪費率(%):82.33

鋁材開料清單 HL0081237

窗號	編號(用料狀況)	實用長度(長料開數)	需要 支數	開料 支數	長料 支數	餘料 支數	編號(剩餘長度)
	1	22.0	40	40	1	0	1@(4940)x1

工程號碼:J853 vmu, 工程名稱:J853 vmu

開料長度:5510, 總長料支數:7, 總開料支數:16

鋁材開料清單 X85700趟門玻璃

鋸片厚度(mm):4, 料頭尾總切除(mm):20, 浪費率(%):22.26

窗號	編號(用料狀況)	實用長度(長料開數)	需要 支數	開料 支數	長料 支數	餘料 支數	編號(剩餘長度)
	1	2292.5		2			897
	2	2292.5		2			897
	3	2292.5		2			897
	4	2292.5		2			897
	5	1429.8		3			1188.6
	6	1429.8		3			1188.6
	7	1429.8		2			2622.4

工程號碼:J853 vmu, 工程名稱:J853 vmu

開料長度:4860, 總長料支數:4, 總開料支數:4

鋸片厚度(mm):4, 料頭尾總切除(mm):20, 浪費率(%):49.72

鋁材開料清單 X85703趟門勾企

窗號	編號(用料狀況)	實用長度(長料開數)	需要 支數	開料 支數	長料 支數	餘料 支數	編號(剩餘長度)
	1-4	2419.5	4	4	4	0	1-4@(2416.5)x4

工程號碼:J853 vmu, 工程名稱:J853 vmu

開料長度:5910, 總長料支數:7, 總開料支數:16

鋸片厚度(mm):4, 料頭尾總切除(mm):20, 浪費率(%):22.61

鋁材開料清單 X85780趟門玉

窗號	編號(用料狀況)	實用長度(長料開數)	需要 支數	開料 支數	長料 支數	餘料 支數	編號(剩餘長度)
	1	2419.5		2			1043
	2	2419.5		2			1043
	3	2419.5		2			1043
	4	2419.5		2			1043
	5	1556.8		3			1207.6
	6	1556.8		3			1207.6
	7	1556.8		2			2768.4

工程號碼:J853 vmu, 工程名稱:J853 vmu

開料長度:4960, 總長料支數:2, 總開料支數:4

鋸片厚度(mm):4, 料頭尾總切除(mm):20, 浪費率(%):0.15

鋁材開料清單 X846270門企夾邊

窗號	編號(用料狀況)	實用長度(長料開數)	需要 支數	開料 支數	長料 支數	餘料 支數	編號(剩餘長度)
	1	2466.0	2	2	1	0	1@(0)x1
	2	2458.5	2	2	1	0	2@(15)x1

工程號碼: J853 vmu, 工程名稱: J853 vmu

開料長度: 5360, 總長料支數: 2, 總開料支數: 2

鋸片厚度(mm): 4, 料頭尾總切除(mm): 20, 浪費率(%): 42.65

鋁材開料清單 X85701趟門底橫

窗號	編號(用料狀況)	實用長度(長料開數)	需要 支數	開料 支數	長料 支數	餘料 支數	編號(剩餘長度)
1	1	3050.0		1			2286
1	2	3050.0		1			2286

工程號碼:J853 vmu, 工程名稱:J853 vmu

開料長度:5360, 總長料支數:2, 總開料支數:2

鋸片厚度(mm):4, 料頭尾總切除(mm):20, 浪費率(%):42.65

鋁材開料清單 X85698趟門頂橫

窗號	編號(用料狀況)	實用長度(長料開數)	需要 支數	開料 支數	長料 支數	餘料 支數	編號(剩餘長度)
		1	3050.0	1			2286
		2	3050.0	1			2286

14

工程號碼:J853 vmu, 工程名稱:J853 vmu

開料長度:5060, 總長料支數:2, 總開料支數:4

鋸片厚度(mm):4, 料頭尾總切除(mm):20, 浪費率(%):0.16

**鋁材開料清單** X85702趟門邊企

窗號	編號(用料狀況)	實用長度(長料開數)	需要 支數	開料 支數	長料 支數	餘料 支數	編號(剩餘長度)
1	1-2	2512.0	4	4	2	0	1-2@ (8)x2

工程號碼:J853 vmu, 工程名稱:J853 vmu

開料長度:6000, 總長料支數:1, 總開料支數:4

鋸片厚度(mm):4, 料頭尾總切除(mm):20, 浪費率(%):34.23

鋁材開料清單 851FD門拉巴

窗號	編號(用料狀況)	實用長度(長料開數)	需要支數	開料支數	長料支數	餘料支數	編號(剩餘長度)
1	1	1114.0	2	2	1	0	1@(3744)x1
1	(餘料)1	841.0	2	2	0	1	1@(2054)x1

16

工程號碼:J853 vmu, 工程名稱:J853 vmu

開料長度:5800, 總長料支數:3, 總開料支數:8

鋸片厚度(mm):4, 料頭尾總切除(mm):20, 浪費率(%):31.63

鋁材開料清單 X856930

窗號	編號(用料狀況)	實用長度(長料開數)	需要 支數	開料 支數	長料 支數	餘料 支數	編號(剩餘長度)
1	1	611.0	1	1			477
1	2	611.0	1	1			477
1	1	2340.0	2	2			1092
1	2	2340.0	2	2			1092
1	3	611.0	2	2			4550

工程號碼:J853 vmu, 工程名稱:J853 vmu

開料長度:5800, 總長料支數:3, 總開料支數:8

鋸片厚度(mm):4, 料頭尾總切除(mm):20, 浪費率(%):25.47

鋁材開料清單 X85694

窗號	編號(用料狀況)	實用長度(長料開數)	需要 支數	開料 支數	長料 支數	餘料 支數	編號(剩餘長度)
1	1	761.0	1	1			91
1	2	761.0	1	1			91
1	1	2458.0	2	2			856
1	2	2458.0	2	2			856
1	3	761.0	2	2			4250

118

工程號碼: J853 vmu, 工程名稱: J853 vmu  
開料長度: 5800, 總長料支數: 1, 總開料支數: 2  
鋸片厚度(mm): 4, 料頭尾總切除(mm): 20, 浪費率(%): 73.55

鋁材開料清單 X85697

窗號	編號(用料狀況)	實用長度(長料開數)	需要 支數	開料 支數	長料 支數	餘料 支數	編號(剩餘長度)
1	1	753.0		2			4266

19

工程號碼:J853 vmu, 工程名稱:J853 vmu

開料長度:5800, 總長料支數:1, 總開料支數:2

鋸片厚度(mm):4, 料頭尾總切除(mm):20, 浪費率(%):72.66

鋁材開料清單 X85685

窗號	編號(用料狀況)	實用長度(長料開數)	需要 支數	開料 支數	長料 支數	餘料 支數	編號(剩餘長度)
1	1	779.0		2			4214

20

工程號碼:J853 vmu, 工程名稱:J853 vmu

開料長度:5300, 總長料支數:2, 總開料支數:4

鋸片厚度(mm):4, 料頭尾總切除(mm):50, 浪費率(%):4

鋁材開料清單 X856921

窗號	編號(用料狀況)	實用長度(長料開數)	需要 支數	開料 支數	長料 支數	餘料 支數	編號(剩餘長度)
1	1-2	2515.0	4	4	2	0	1-2@(212)x2

21

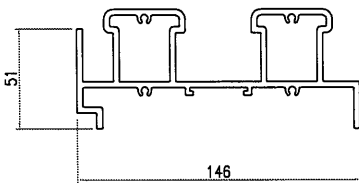
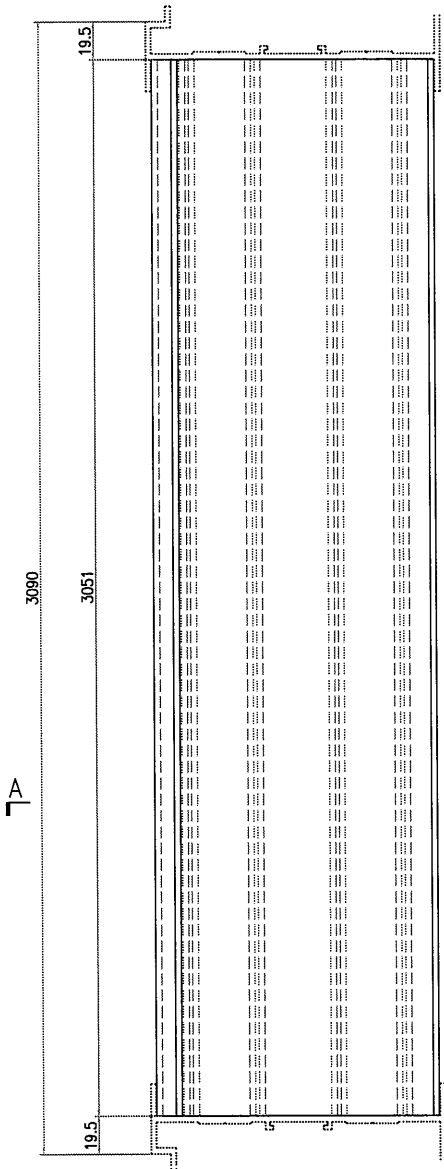
# EG-DWG3



美特鋁質 有限公司  
MIDI Aluminium Fabricator Ltd.

数量: 2支

工程號	J853	地盤	香港延坪道 VMU
-----	------	----	-----------



SECTION A-A

名稱	趟門框頂橫加工圖	制圖	林仁安	2021-06-10	修改	A		
材料	X85698	復核			日期	7.26		
顏色	銻	批准			圖號	J853-K1		

22

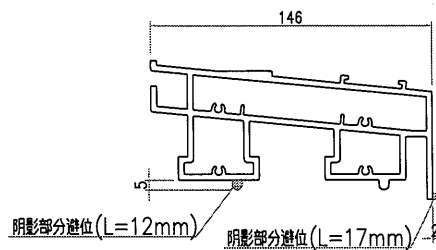
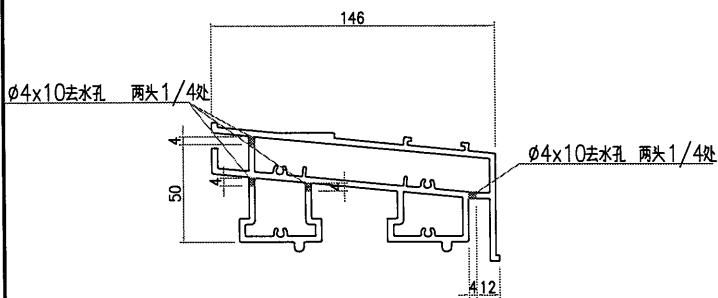
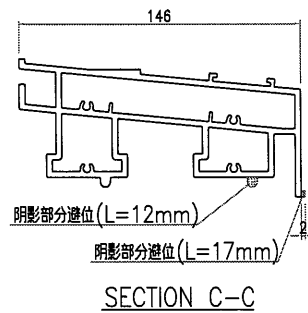
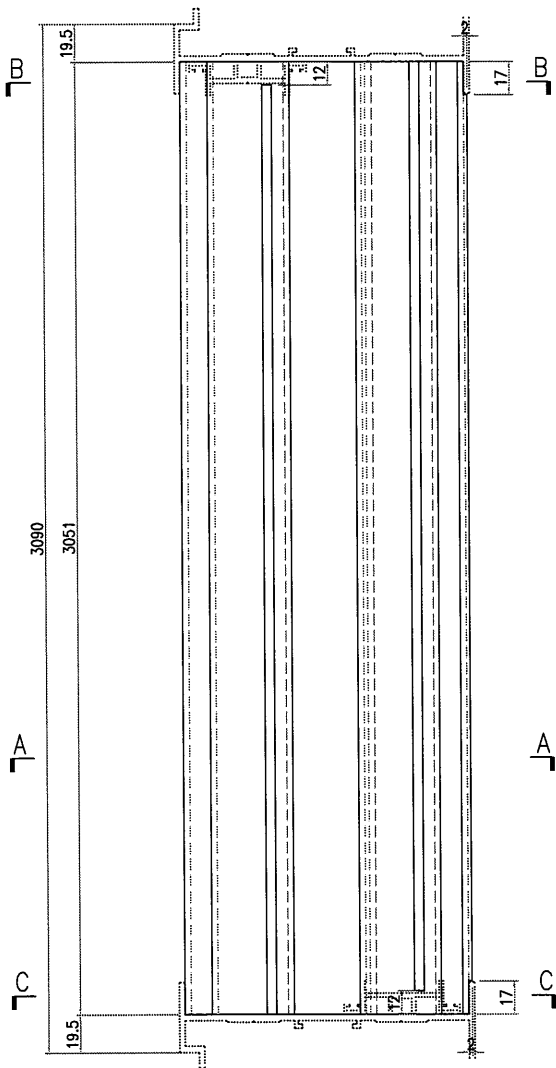
# EG-DWG3



美特鋁質有限公司  
MIDI Aluminium Fabricator Ltd.

数量:2支

工程號 J853 地盤 香港延坪道 VMU



名稱	趟門框底橫加工圖	制圖	林仁安	2021-06-10	修改	A		
材料	X85701+25x25x3mm厚鋁角	復核			日期	7.26		
顏色	待定	批准			圖號	J853-K2		

23

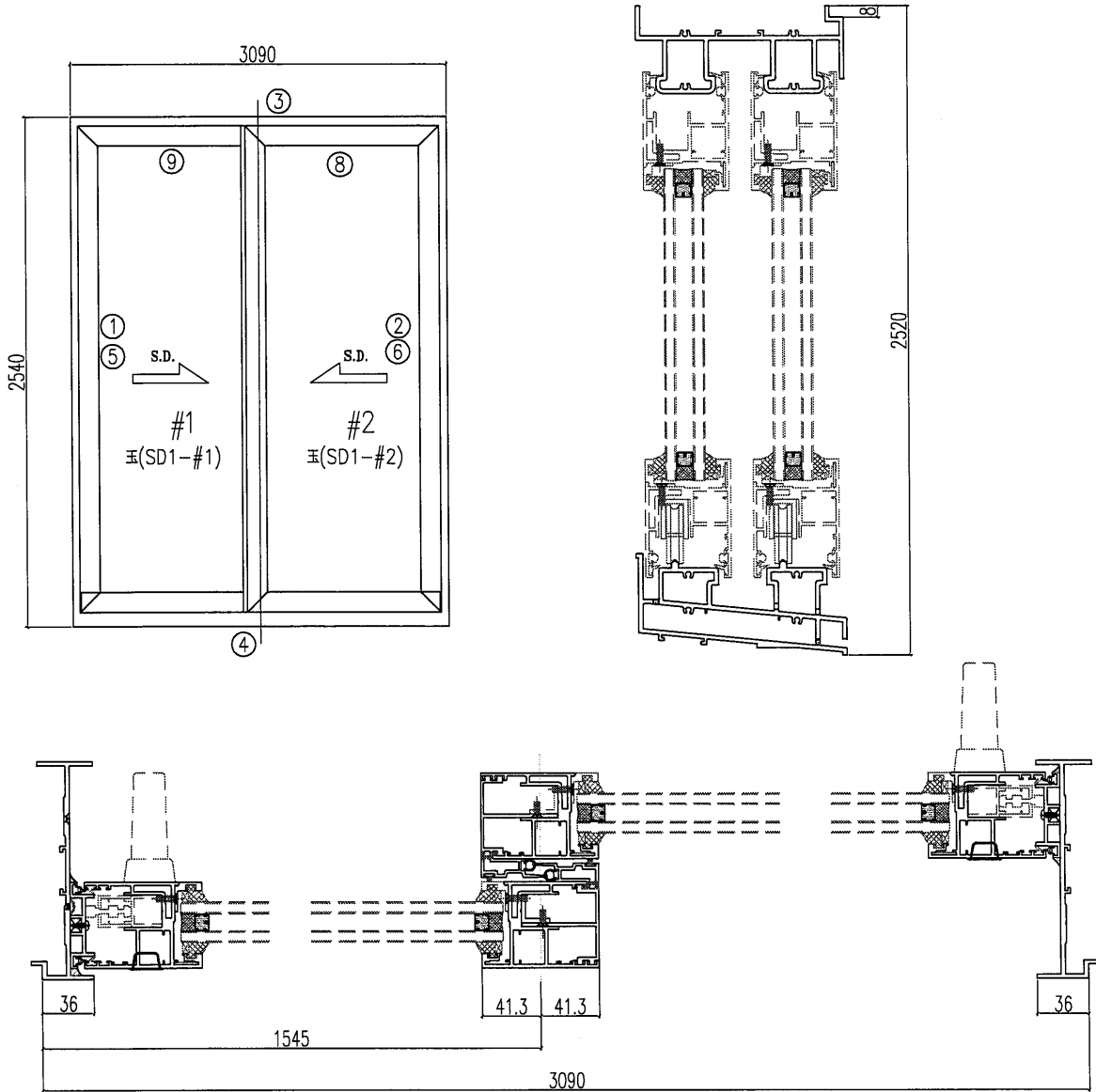
EG-DWG3



美特鋁質有限公司  
MIDI Aluminium Fabricator Ltd.

数量:2支

工程號 J853 地盤 香港延坪道 VMU



序號	料號	名稱	加工編號	長度	數量	加工編號
1	X85702	趟門邊企料	見加工圖853-L1	見附圖		見附圖
2	X85702	趟門邊企料	見加工圖853-L2	見附圖		見附圖
3	X85698	趟門頂橫料	見加工圖853-K1	見附圖		見附圖
4	X85701	趟門底橫料	見加工圖853-K2	見附圖		見附圖
5	X846270	趟門企夾邊	見加工圖853-K3	見附圖		見附圖
6	X846270	趟門企夾邊	見加工圖853-K4	見附圖		見附圖

名稱	趟門組裝圖	制圖	林仁安	2021-06-10	修改	A		
材料	待定	復核			日期	7.26		
顏色	待定	批准			圖號	J853-SD-1		

24

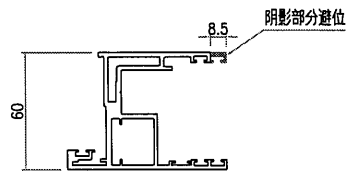
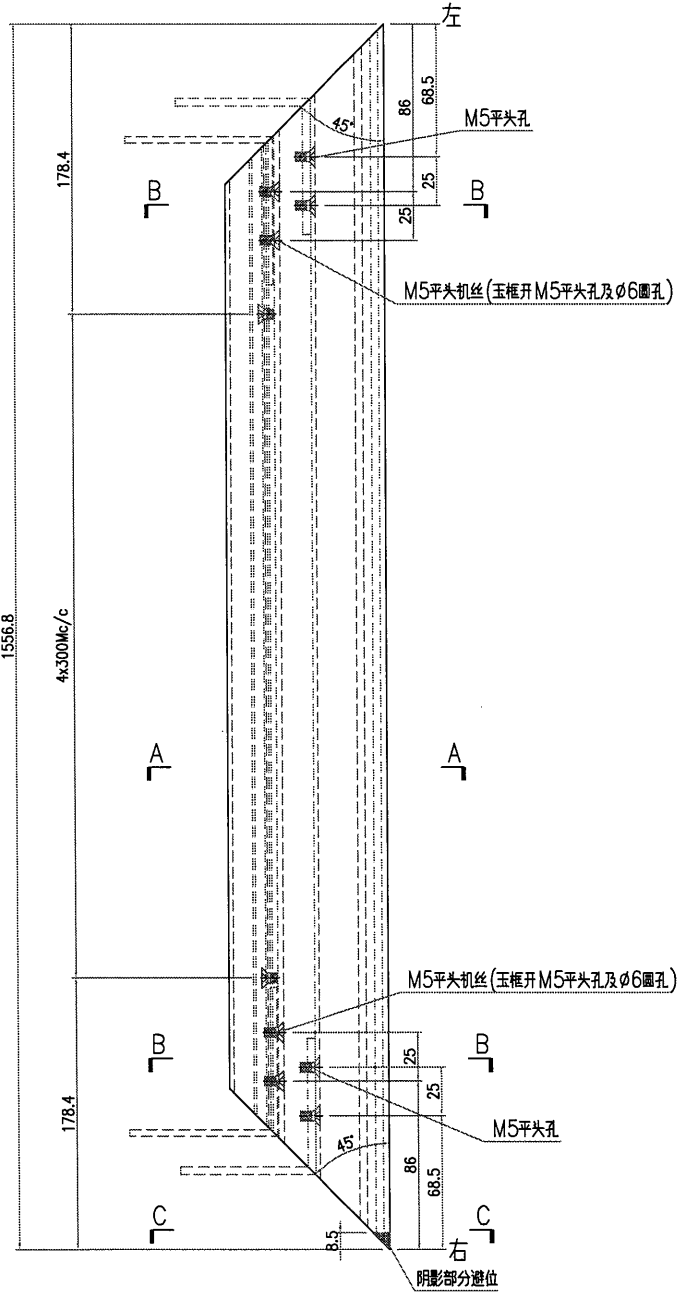
# EG-DWG3



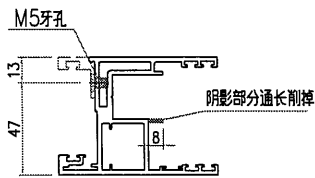
美特鋁質 有限公司  
MIDI Aluminium Fabricator Ltd.

数量:2支

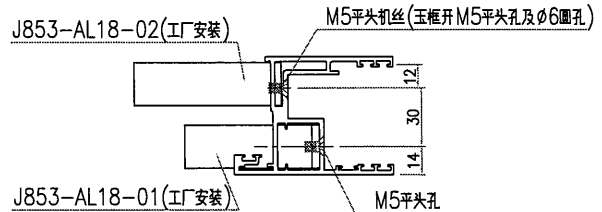
工程號 J853 地盤 香港延坪道 VMU



SECTION C-C



SECTION A-A



SECTION B-B

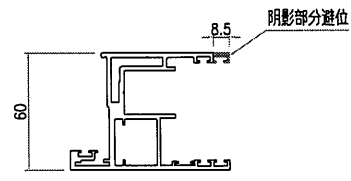
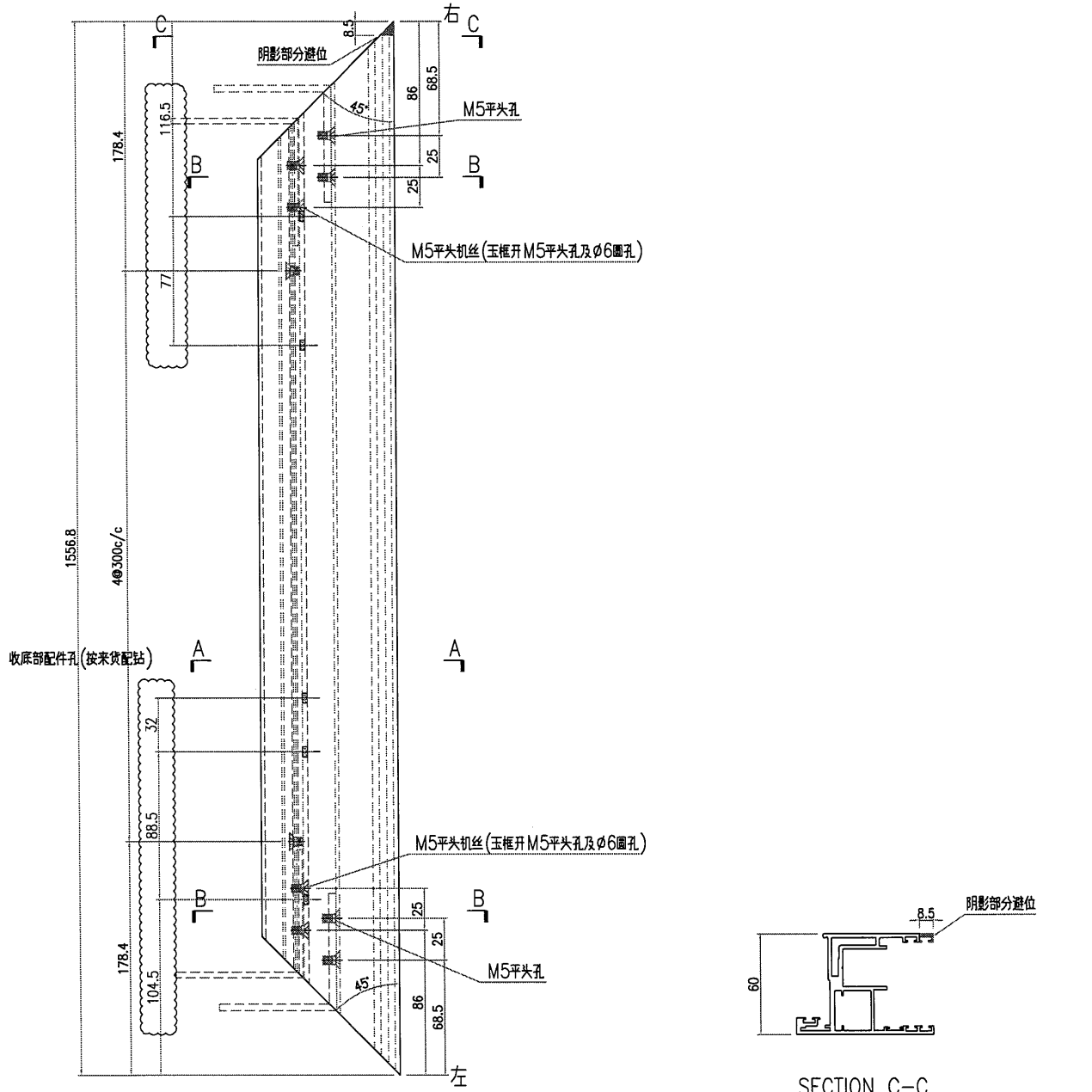
名稱	趟門玉加工圖	制圖	林仁安	2021-06-10	修改	A		
材料	X85780	復核			日期	7.26		
顏色	特	批准			圖號	J853-E3		

EG-DWG3

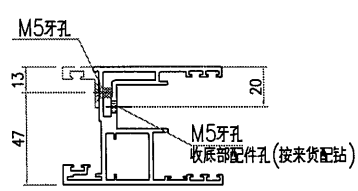
美特鋁質有限公司  
MIDI Aluminium Fabricator Ltd.

数量:2支

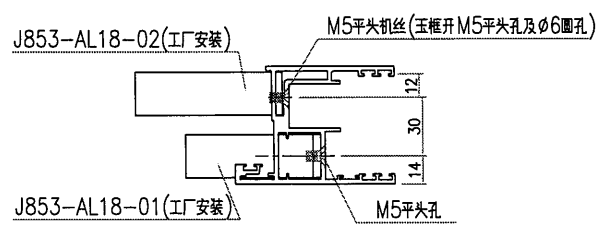
工程號 J853 地盤 香港延坪道 VMU



SECTION C-C



SECTION A-A



SECTION B-B

名稱	趟門玉加工圖	制圖	林仁安	2021-06-10	修改	A		
材料	X85780	復核			日期	7.26		
顏色	待定	批准			圖號	J853-E4		

26

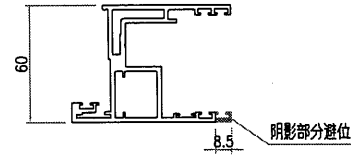
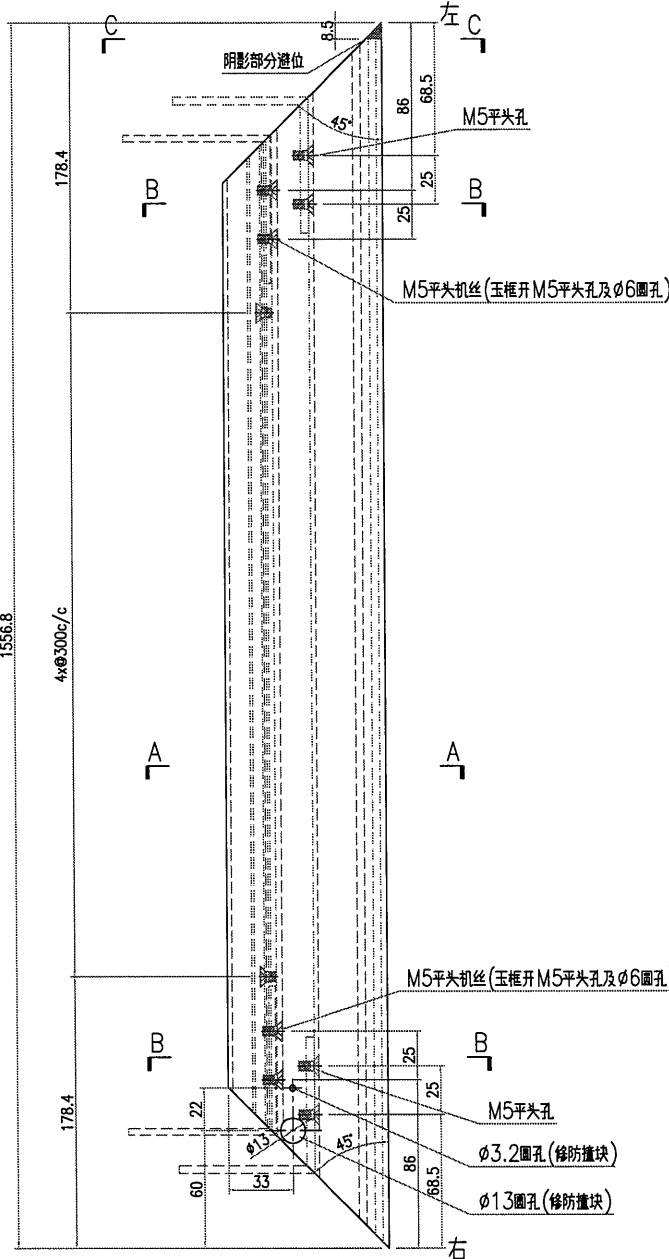
EG-DWG3



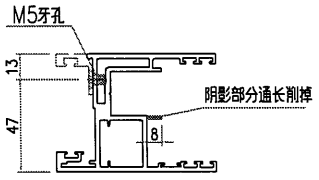
美特鋁質有限公司  
MIDI Aluminium Fabricator Ltd.

数量: 2支

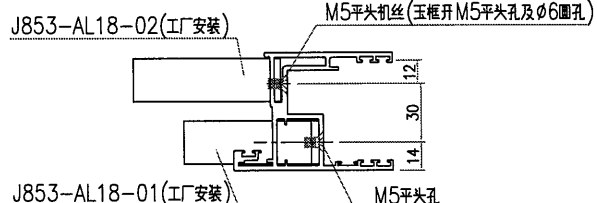
工程號	J853	地盤	香港延坪道 VMU
-----	------	----	-----------



SECTION C-C



SECTION A-A



SECTION B-B

名稱	趟門玉加工圖	制圖	林仁安	2021-06-10	修改	A		
材料	X85780	復核			日期	7.26		
顏色	特	批准			圖號	J853-E3A		



28

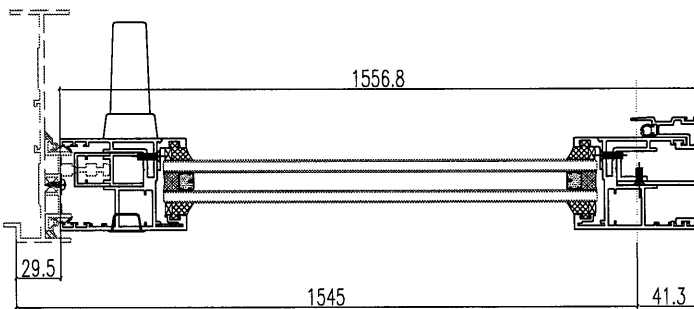
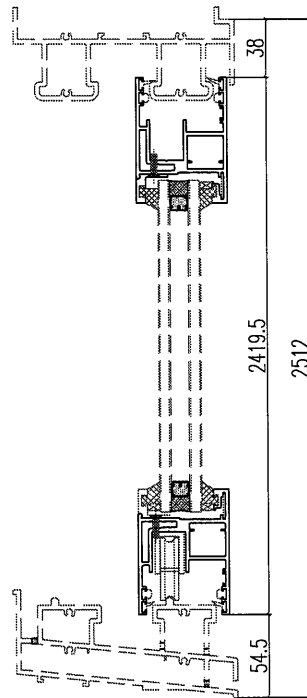
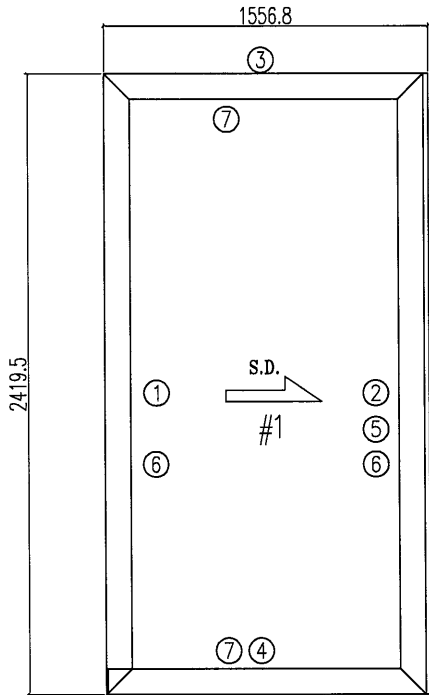
EG-DWG3



美特鋁質 有限公司  
MIDI Aluminium Fabricator Ltd.

数量:2支

工程號 J853 地盤 香港延坪道 VMU



室外

序號	料號	名稱	加工編號	長度mm	數量
1	X85780	趟門玉企料	見加工圖853-E1	見附圖	
2	X85780	趟門玉企料	見加工圖853-E2	見附圖	
3	X85780	趟門玉頂橫料	見加工圖853-E3	見附圖	
4	X85780	趟門玉底橫料	見加工圖853-E4	見附圖	
5	X85703	玉勾企蓋	見加工圖853-S1	見附圖	
6	X85700	趟門企玻璃線	見加工圖853-P1/P1A	見附圖	
7	X85700	趟門橫玻璃線	見加工圖853-P2	見附圖	

名稱	趟門玉組裝圖	制圖	林仁安	2021-06-10	修改	A		
材料	待定	復核			日期	7.26		
顏色	待定	批准			圖號	J853-SD1-1#		

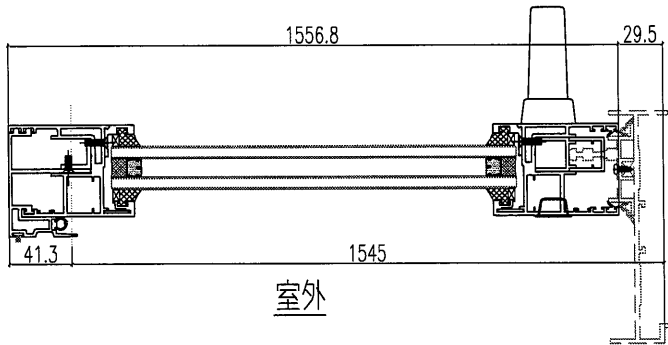
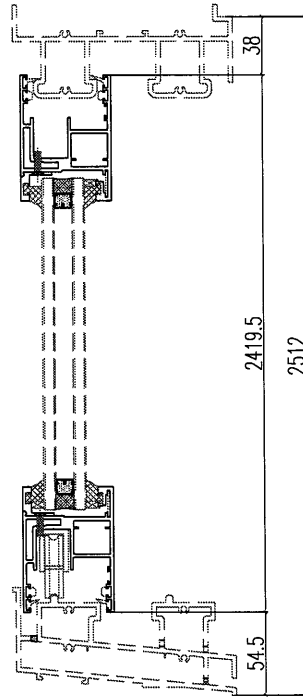
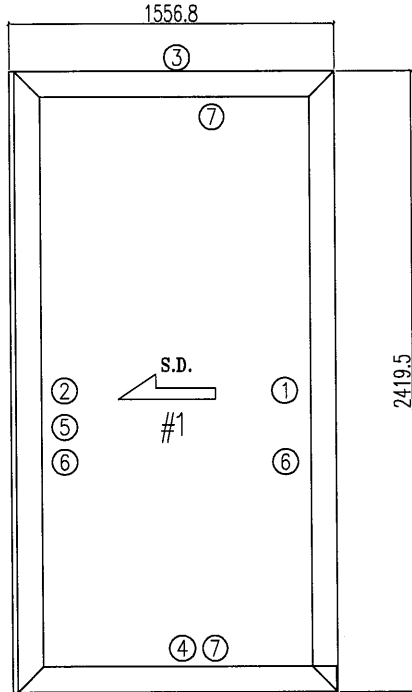
29

EG-DWG3

美特鋁質有限公司  
MIDI Aluminium Fabricator Ltd.

数量:2支

工程號 J853 地盤 香港延坪道 VMU



序號	料號	名稱	加工編號	長度mm	數量
1	X85780	趟門玉企料	見加工圖853-E1A	見附圖	
2	X85780	趟門玉企料	見加工圖853-E2A	見附圖	
3	X85780	趟門玉頂橫料	見加工圖853-E3A	見附圖	
4	X85780	趟門玉底橫料	見加工圖853-E4A	見附圖	
5	X85703	玉勾企蓋	見加工圖853-S1A	見附圖	
6	X85700	趟門企玻璃線	見加工圖853-P1/P1A	見附圖	
7	X85700	趟門橫玻璃線	見加工圖853-P2	見附圖	

名稱	趟門玉組裝圖	制圖	林仁安	2021-06-10	修改	A		
材料	待定	復核			日期	7.26		
顏色	待定	批准			圖號	J853-SD1-2#		

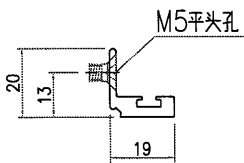
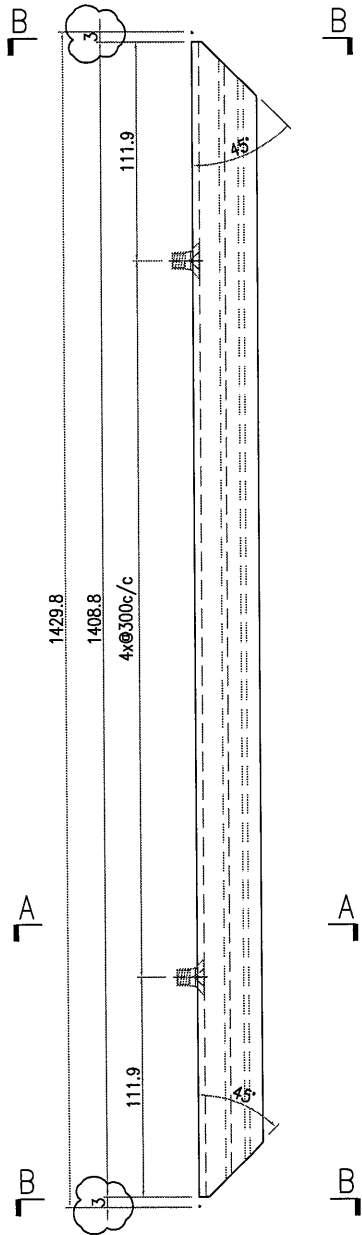
30

EG-DWG3

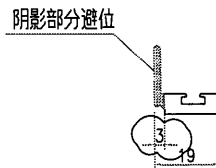
美特鋁質 有限公司  
MIDI Aluminium Fabricator Ltd.

数量: 8支

工程號 J853 地盤 香港延坪道 VMU



SECTION A-A



SECTION B-B

名稱	玻璃線加工圖	制圖	林仁安	2021-06-10	修改	A		
材料	X85700	復核			日期	7.26		
顏色	待定	批准			圖號	J853-P2		

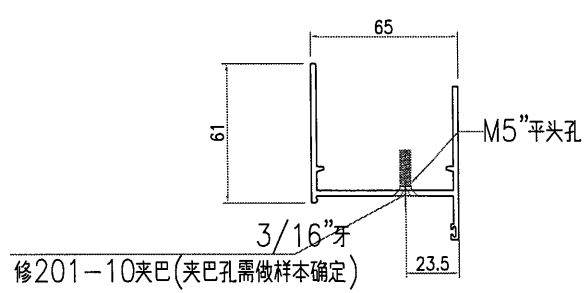
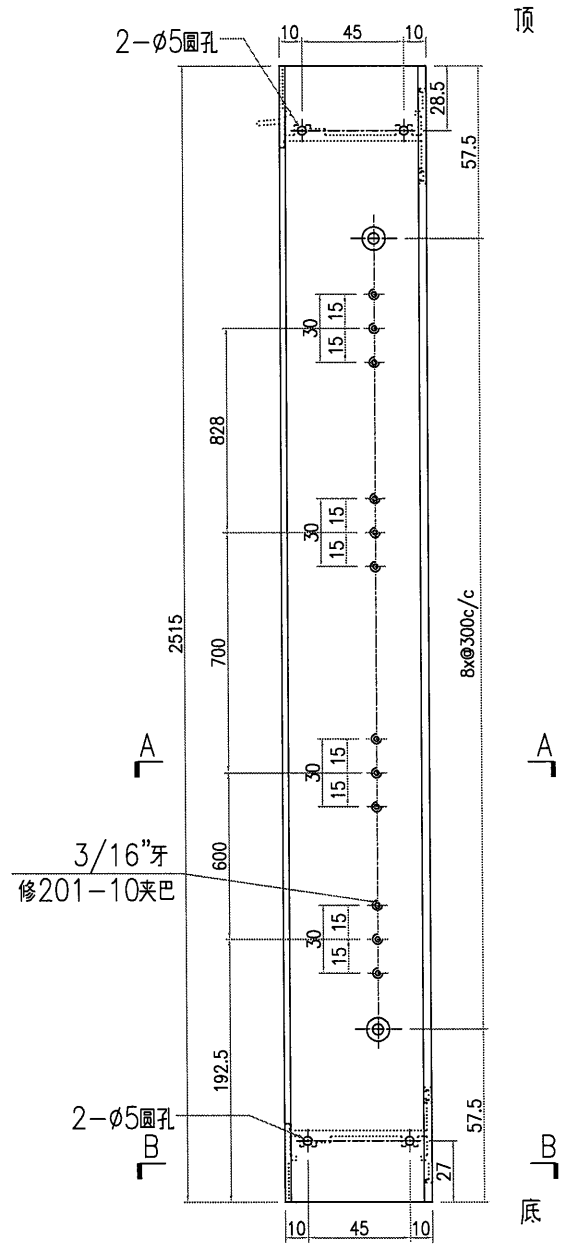
31

EG-DWG3

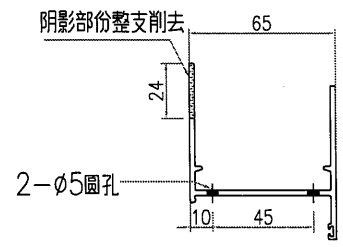
美特鋁質有限公司  
MIDI Aluminium Fabricator Ltd.

数量: 2支

工程號 J853 地盤 香港延坪道 VMU



SECTION A-A



SECTION B-B

名稱	生邊企一門款	制圖	林仁安	2021-06-10	修改	A	
材料	X856921	復核			日期	7.26	
顏色	待定	批准			圖號	J853-PL-1	

32

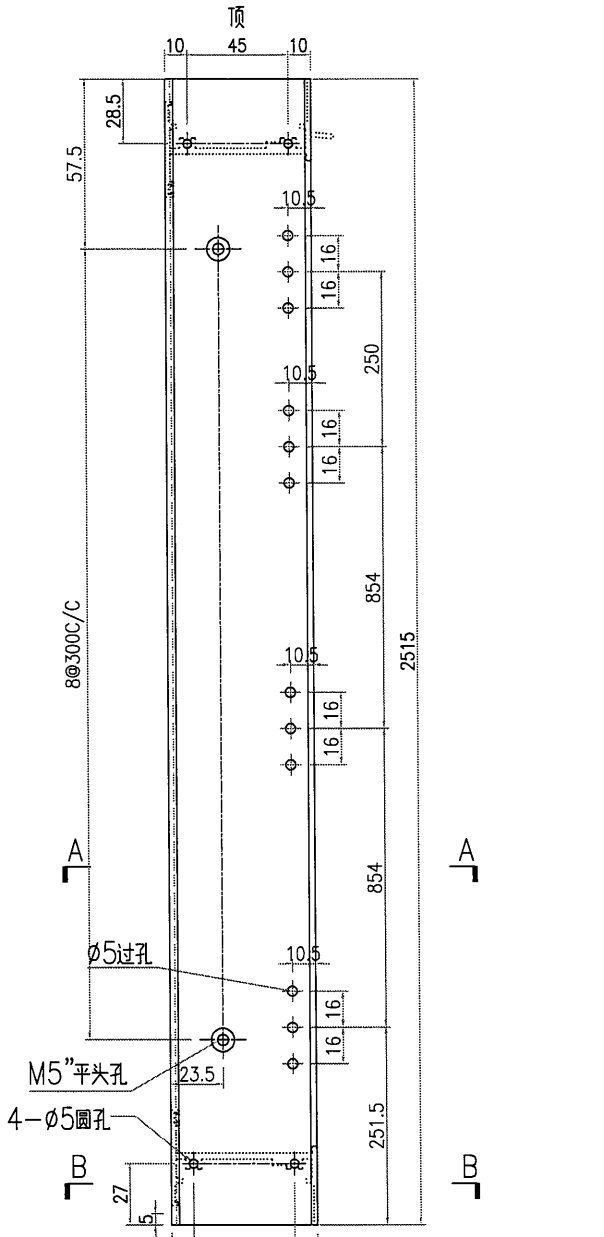
EG-DWG3



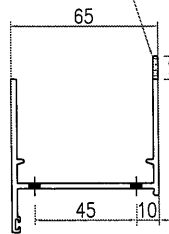
美特鋁質 有限公司  
MIDI Aluminium Fabricator Ltd.

数量: 2支

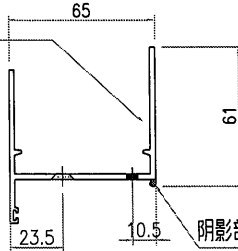
工程號 J853 地盤 香港延坪道 VMU



阴影部份整支削去



不锈钢巴



阴影部份避位 (51\*3mm)

SECTION B-B

SECTION A-A

名稱	生邊企一門款	制圖	林仁安	2021-06-10	修改	A		
材料	X856921	復核			日期	7.26		
顏色	待定	批准			圖號	J853-PL-2		

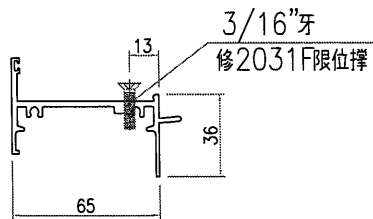
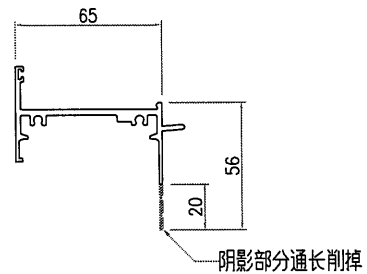
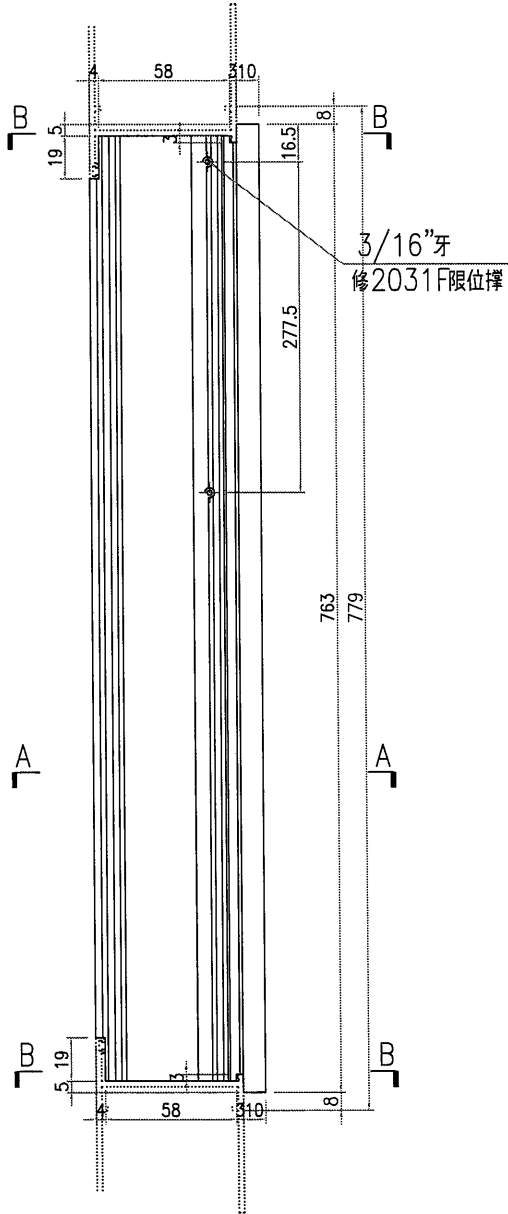
33

# EG-DWG3

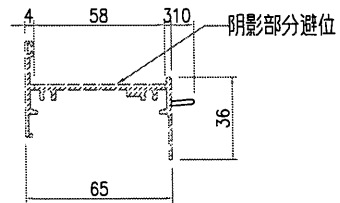

**美特鋁質** 有限公司  
 MIDI Aluminium Fabricator Ltd.

数量: 2支

工程號	J853	地盤	香港延坪道 VMU
-----	------	----	-----------



SECTION A-A



SECTION B-B

名稱	生頂橫	制圖	林仁安	2021-06-10	修改	A	
材料	X85685	復核			日期	7.26	
顏色	待定	批准			圖號	J853-PL-3	

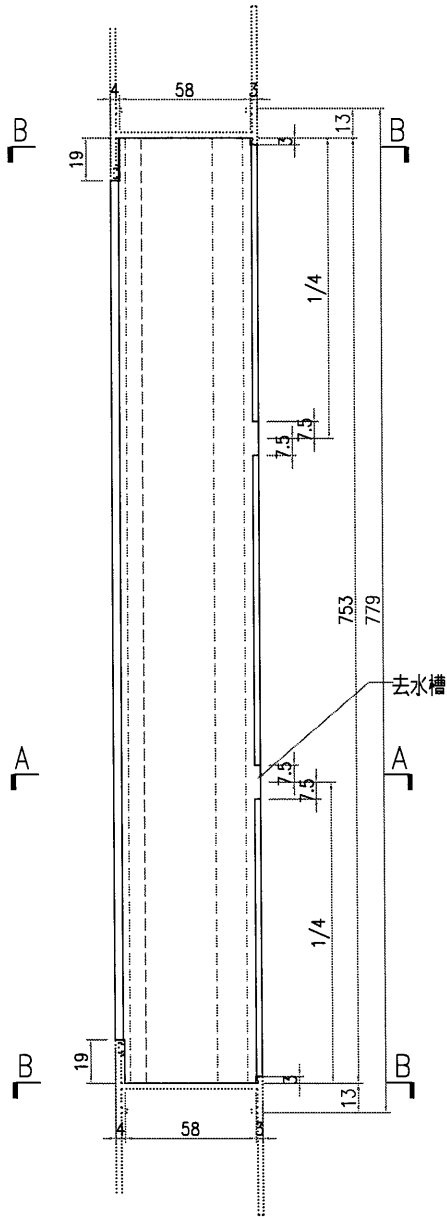
34

EG-DWG3

美特鋁質有限公司  
MIDI Aluminium Fabricator Ltd.

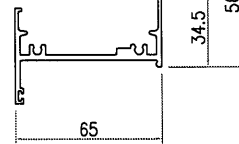
数量: 2支

工程號 J853 地盤 香港延坪道 VMU

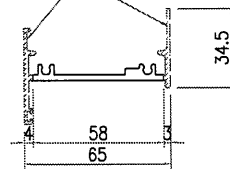


去水槽

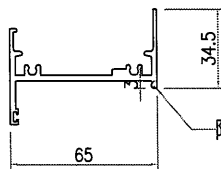
阴影部分通长削掉



阴影部分避位



阴影部分开 15mm 去水槽



SECTION A-A

SECTION B-B

名稱	百葉頂底橫	制圖	林仁安	2021-06-10	修改	A		
材料	X85697	復核			日期	7.26		
顏色	待定	批准			圖號	J853-PL-4		

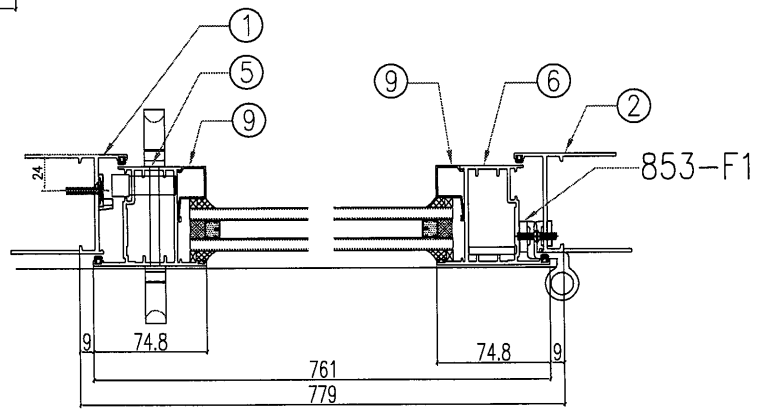
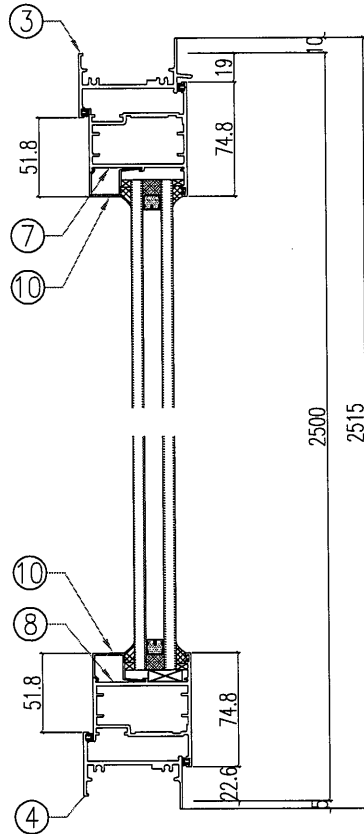
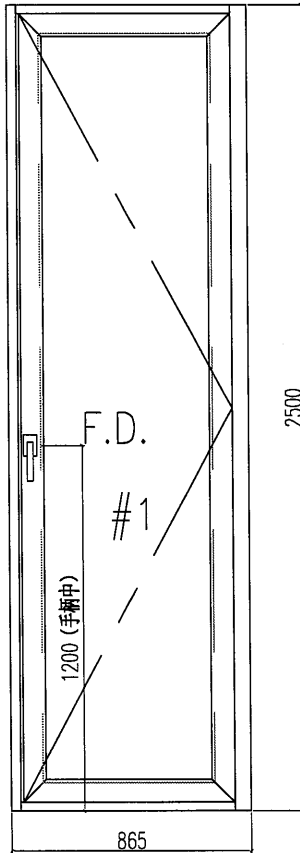
35

EG-DWG3

美特鋁質有限公司  
MIDI Aluminium Fabricator Ltd.

数量:2支

工程號 J853 地盤 香港延坪道 VMU



序號	料號	名稱	加工編號	長度mm	數量
1	X856921	FD門邊企料	見加工圖853-PL-1	見附圖	
2	X856921	FD門邊企料	見加工圖853-PL-2	見附圖	
3	X85685	FD門生頂橫料	見加工圖853-PL-3	見附圖	
4	X85697	FD門生底橫料	見加工圖853-PL-4	見附圖	
5	X85694	FD門玉料	見加工圖853-Y1	見附圖	
6	X85694	FD門玉料	見加工圖853-Y2	見附圖	
7	X85694	FD門玉料	見加工圖853-Y3	見附圖	
8	X85694	FD門玉料	見加工圖853-Y4	見附圖	
9	X856930	玻璃綫	見加工圖853-C1-1	見附圖	
10	X856930	玻璃綫	見加工圖853-C1-2	見附圖	

名稱	FD門組裝圖	制圖	林仁安	2021-06-10	修改	A		
材料	待定	復核			日期	7.26		
顏色	待定	批准			圖號	J853-FD1-1#		

36

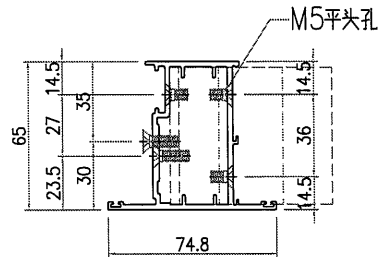
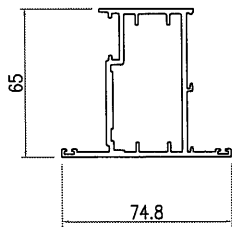
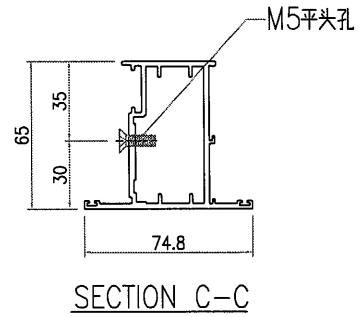
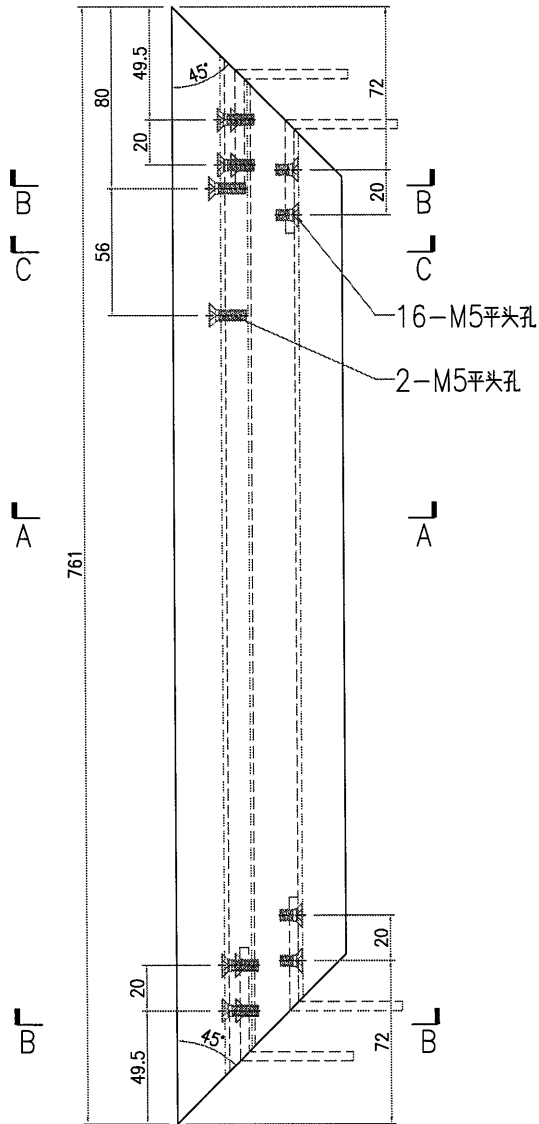
EG-DWG3



美特鋁質 有限公司  
MIDI Aluminium Fabricator Ltd.

数量: 2支

工程號 J853 地盤 香港延坪道 VMU



SECTION A-A

SECTION B-B

名稱	FD門玉料	制圖	林仁安	2021-06-10	修改	A		
材料	X85694	復核			日期	7.26		
顏色	待定	批准			圖號	J853-Y3		

30

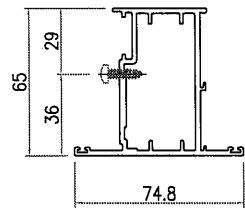
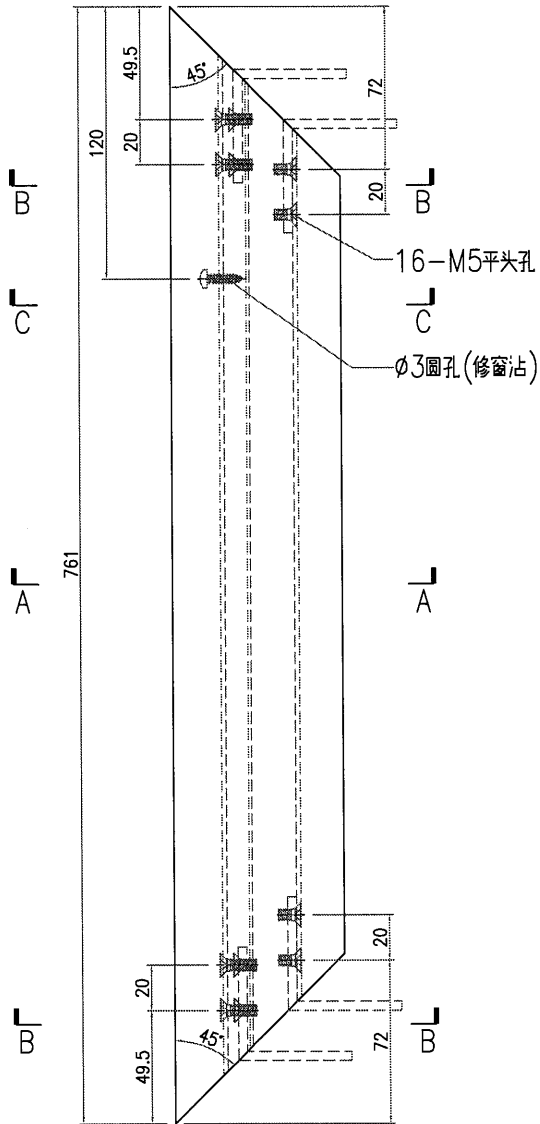
EG-DWG3



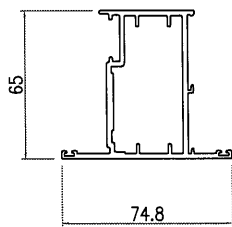
美特鋁質有限公司  
MIDI Aluminium Fabricator Ltd.

数量: 2支

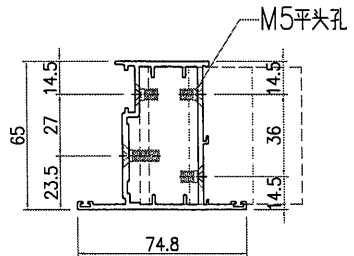
工程號	J853	地盤	香港延坪道 VMU
-----	------	----	-----------



SECTION C-C



SECTION A-A



SECTION B-B

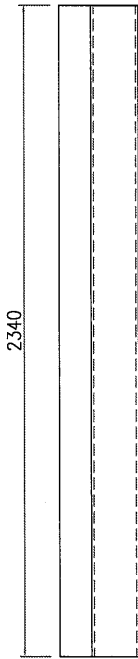
名稱	FD門玉料	制圖	林仁安	2021-06-10	修改	A	
材料	X85694	復核			日期	7.26	
顏色	待定	批准			圖號	J853-Y4	

30

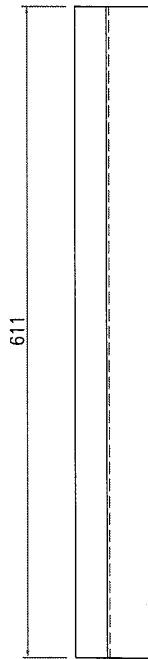
# EG-DWG3


**美特鋁質** 有限公司  
 MIDI Aluminium Fabricator Ltd.

工程號	J853	地盤	香港延坪道 VMU
-----	------	----	-----------



853-C1-1  
数量:4支



853-C1-2  
数量:4支

名稱	玻璃線	制圖	林仁安	2021-06-10	修改	A		
材料	X856930	復核			日期	7.26		
顏色	MILL	批准			圖號	J853-C1		