

工程指示 / 要求簡箋(E.I.)

工程指示編號: EI/ 3486 /21 修改版次:
 工程編號: J853 工程名稱: 延坪道住宅項目
 工程項目: VMU 地盤用鐵件
 收件人: Maggie Lor 發件人: Joe Chan 日期: 4/6/2021

要求提供 / 確認 事項:

- () 初步鋁料 B.M. () 加工拆圖, 然後生產 () 尺寸表
- () 正式鋁料 B.M. () 技術上資料 / 指示 () 報價
- () 配件 B.M. () 樣辦或貨品說明書 () 分判合約
- () 其他: _____

內容:

請依附件資料, 生產鐵件, 送 VMU 場地。
 (此單不需驗牌)。
 送貨地址: 元朗大樹下西。
 電話: 632 0190 司機陳。

請在 20/6/2021 前完成上列要求。

附有關圖紙 / 文件:

14 28 頁

以上項目為:

- 原合約工程包 原合約工程加 / 減賬 新工程報價

原因: -

分發東莞各部門:

- () 生產技術總監 連附件 () 技術部 連附件 () 生產部 連附件 () 機械設計部 連附件
- () 採購部 連附件 () 生產統籌部 連附件
- () 質檢部 連附件 () 會計部 連附件 () 報關組 連附件 () 其他 _____ 連附件


分發香港各部門:

- () 行政部 連附件 () 會計部 連附件 () 統籌部 連附件 () 工程部地盤科文 連附件
- () 採購部 連附件 () QS 部 連附件 () 維修部 連附件 () 其他 _____ 連附件


傳遞編號:

發件人簽署:

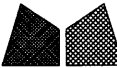
項目經理簽署:

 美特鋁質 有限公司 MIDI Aluminium Fabricator Ltd.		工程號:	J-853	計算:	林仁安	日期:	3/6/2021	送呈:	胡哥		
地盤名稱:		香港延坪道		核對:		日期:		副本:			
項目類別:		VMU		批准:		日期:					
修改版次:				A/C Code:		鐵件總重量KG:		16788.46			
BM編號:								此BM依據試水箱資料計			
序號	修改內容	鐵件圖號	鐵件名稱	顏色	實用	後備	總數	單位	單件/件 (kg)	總重量 (kg)	備注
1		J853-TJ-1	350X350X16工字鋼	涂紅油	6		6	件	944.50	5667.00	
2		J853-TJ-2	350X350X16工字鋼	涂紅油	4		4	件	118.00	472.00	
3		J853-TJ-3	350X350X16工字鋼	涂紅油	4		4	件	248.00	992.00	
4		J853-TJ-4	350X350X16工字鋼	涂紅油	4		4	件	426.60	1706.40	
5		J853-TJ-5	350X350X16工字鋼	涂紅油	4		4	件	70.20	280.80	
6		J853-TJ-6	350X350X16工字鋼	涂紅油	4		4	件	340.00	1360.00	
7		J853-TJ-7	350X350X16工字鋼	涂紅油	4		4	件	177.00	708.00	
8		J853-TJ-8	350X350X16工字鋼	涂紅油	4		4	件	228.00	912.00	
9		J853-TJ-9	120X120X8鋼通	涂紅油	6		6	件	161.00	966.00	
10		J853-TT-1	120X80X5鋼通	熱浸鋅	4		4	件	38.10	152.40	
11		J853-TT-2	100X100X5鋼通	熱浸鋅	2		2	件	44.30	88.60	
12		J853-TT-3	100X100X5鋼通	熱浸鋅	2		2	件	38.10	76.20	
13		J853-TT-4	80X35X4角鋼	熱浸鋅	3		3	件	17.24	51.72	
14		J853-TT-5	60X30X5折槽鋼	熱浸鋅	4		4	件	21.30	85.20	
15		J853-TT-6	50X36X4折Z角	熱浸鋅	8		8	件	20.80	166.40	
16		J853-TG-1	UP龙骨架	熱浸鋅	3		3	件	132.50	397.50	
17		J853-TG-2	BAL龙骨架	熱浸鋅	3		3	件	165.00	495.00	
18		J853-BK01	16mm碼件	熱浸鋅	20		20	件	31.20	624.00	

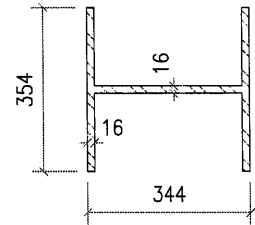
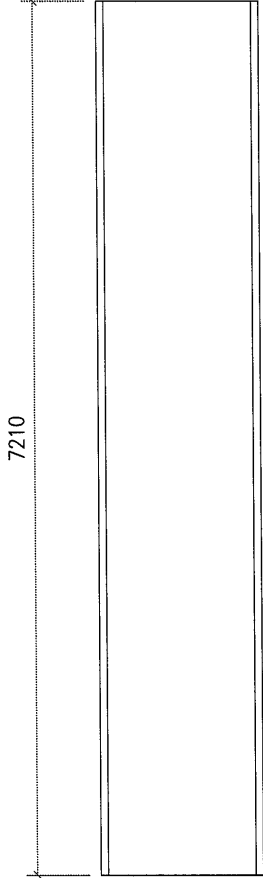
2

 美特鋁質 有限公司 MIDI Aluminium Fabricator Ltd.		工程號:	J-853	計算:	林仁安	日期:	3/6/2021	送呈:	胡哥		
地盤名稱:		香港延坪道		核對:		日期:		副本:			
項目類別:		VMU		批准:		日期:					
修改版次:				A/C Code:		鐵件總重量KG:		16788.46			
BM編號:				此BM依據試水箱資料計:							
序號	修改內容	鐵件圖號	鐵件名稱	顏色	實用	後備	總數	單位	單件/件 (kg)	總重量 (kg)	備注
19		J853-BK02	10mm碼件	熱浸鋅	30		30	件	0.50	15.00	
20		J853-BK03	100X75X12mm碼件	熱浸鋅	30		30	件	3.08	92.40	
21		J853-BK04	100X75X12mm碼件	熱浸鋅	30		30	件	3.08	92.40	
22			50*50*5鐵角L=6000mm長	熱浸鋅	25	3	28	件	22.62	633.36	
23			38*38*4鐵角L=6000mm長	熱浸鋅	25	3	28	件	13.56	379.68	
24			75*50*5鐵角L=6000mm長	熱浸鋅	10	3	13	件	28.80	374.40	
				合計			248			16788.460	

13


 美特鋁質有限公司 MIDI Aluminium Fabricator Ltd.				類別		物料號		
				制圖	AN	2021/05/26	圖號	J853-TJ-1
修改				復核	—	—	數量	6
日期				批准	—	—	單件重量 (KG)	944.5

注:未標識焊點均為5mm高

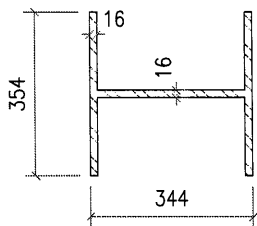
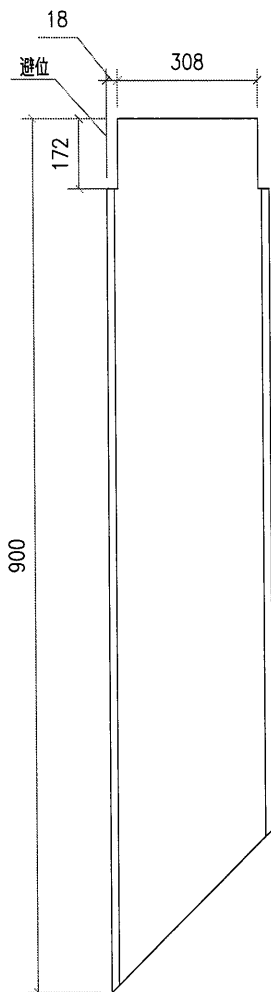


工程號	J-853	地盤	香港延坪道 VMU			附 件	
名稱	350×350×16工字鋼		採	用	—		—
材料	350×350×16工字鋼		地盤	✓			
顏色	涂紅油		工廠				

4

 美特鋁質有限公司 MIDI Aluminium Fabricator Ltd.				類別		物料號		
修改				制圖	AN	2021/05/26	圖號	J853-TJ-2
日期				復核	—	—	數量	4
				批准	—	—	單件重量 (KG)	118

注:未標識焊點均為5mm高



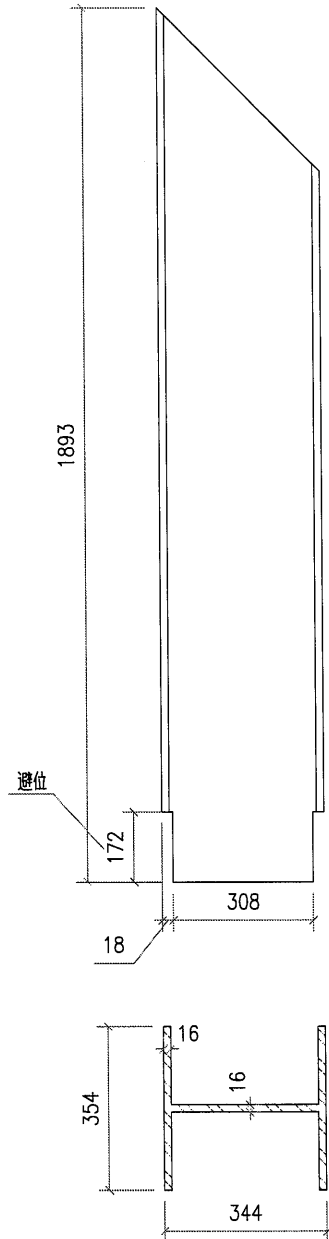
工程號	J-853	地盤	香港延坪道 VMU	附 件		
名稱	350×350×16工字鋼		採用		—	—
材料	350×350×16工字鋼		地盤		✓	
顏色	涂紅油		工廠			

5

美特鋁質有限公司
MIDI Aluminium Fabricator Ltd.

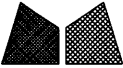
類別		物料號	
制圖	AN	2021/05/26	圖號 J853-TJ-3
修改		復核	—
日期		批准	—
		數量	4
		單件重量 (KG)	248

注:未標識焊點均為5mm高

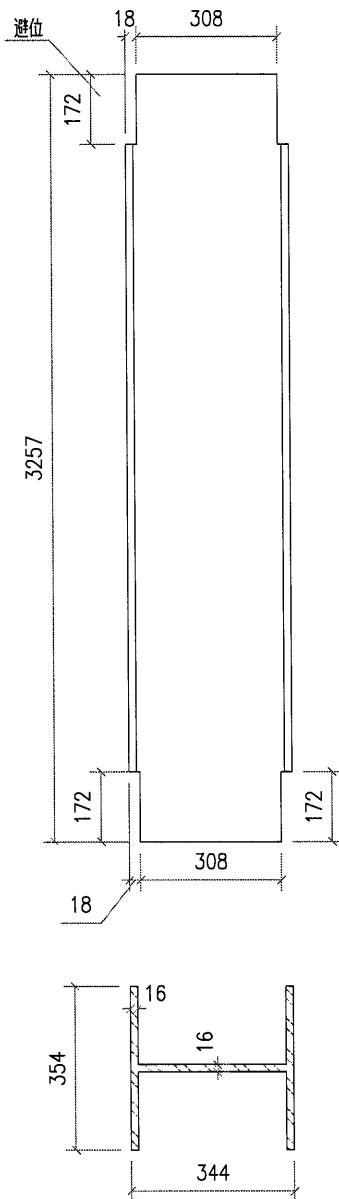


工程號	J-853	地盤	香港延坪道 VMU	附件	
名稱	350x350x16工字鋼	採用			
材料	350x350x16工字鋼	地盤	✓		
顏色	涂紅油	工廠			

⑥


 美特鋁質有限公司 MIDI Aluminium Fabricator Ltd.				類別		物料號		
				制圖	AN	2021/05/26	圖號	J853-TJ-4
修改				復核	—	—	數量	4
日期				批准	—	—	單件重量 (KG)	426.6

注:未標識焊點均為5mm高

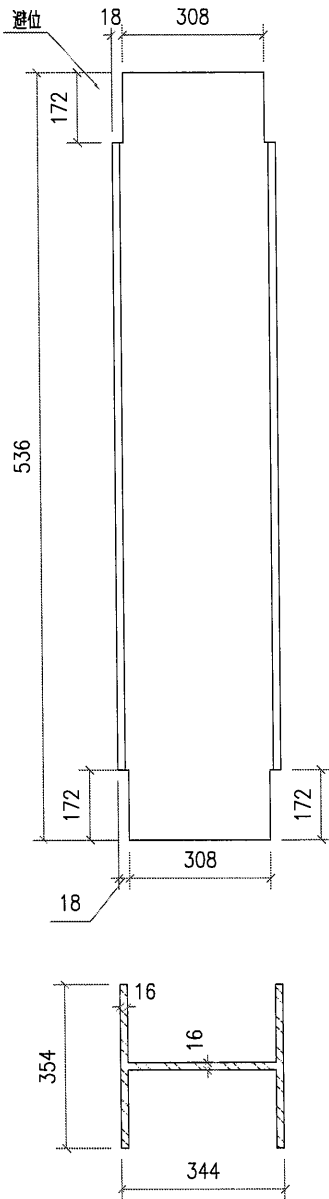


工程號	J-853	地盤	香港延坪道 VMU		附 件	
名稱	350×350×16工字鋼		採	用		—
材料	350×350×16工字鋼		地盤	✓		
顏色	涂紅油		工廠			

7

 美特鋁質有限公司 MIDI Aluminium Fabricator Ltd.				類別		物料號		
修改				制圖	AN	2021/05/26	圖號	J853-TJ-5
日期				復核	—	—	數量	4
				批准	—	—	單件重量 (KG)	70.2

注:未標識焊點均為5mm高

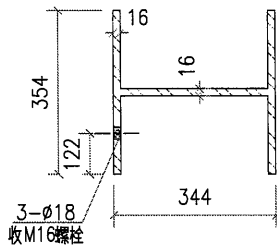
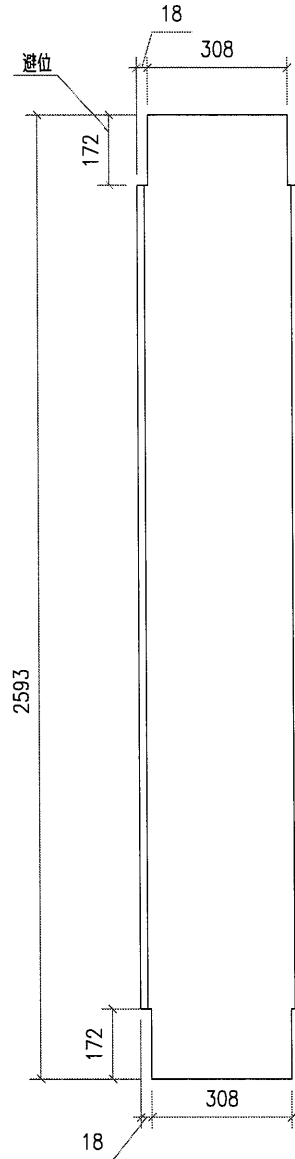


工程號	J-853	地盤	香港延坪道 VMU	附 件		
名稱	350x350x16工字鋼	採用			—	—
材料	350x350x16工字鋼	地盤	✓			
顏色	涂紅油	工廠				

8

 美特鋁質有限公司 MIDI Aluminium Fabricator Ltd.				類別		物料號		
修改				制圖	AN	2021/05/26	圖號	
日期				復核	—	—	數量	
				批准	—	—	單件重量 (KG)	
								J853-TJ-6
								4
								340

注:未標識焊點均為5mm高

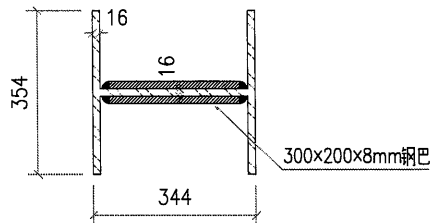
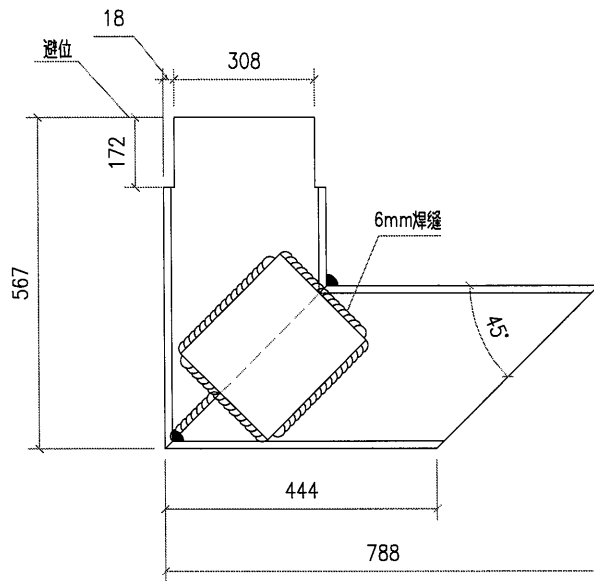


工程號	J-853	地盤	香港延坪道 VMU	附件	
名稱	350×350×16工字鋼		採用		
材料	350×350×16工字鋼		地盤	✓	
顏色	涂紅油		工廠		

9

 美特鋁質有限公司 MIDI Aluminium Fabricator Ltd.				類別		物料號		
修改				制圖	AN	2021/05/26	圖號	
日期				復核	—	—	數量	
				批准	—	—	單件重量 (KG)	
							J853-TJ-7	4
							177	

注:未標識焊點均為5mm高

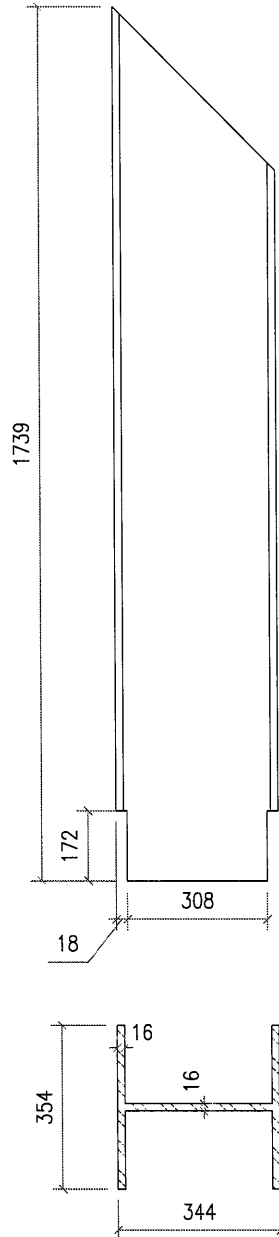


工程號	J-853	地盤	香港延坪道 VMU	附	
名稱	350x350x16工字鋼	採用		—	—
材料	350x350x16工字鋼	地盤	✓	件	
顏色	涂紅油	工廠			

10

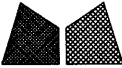
 美特鋁質有限公司 MIDI Aluminium Fabricator Ltd.				類別		物料號		
				制圖	AN	2021/05/26	圖號	J853-TJ-8
修改				復核	—	—	數量	4
日期				批准	—	—	單件重量 (KG)	228

注:未標識焊點均為5mm高

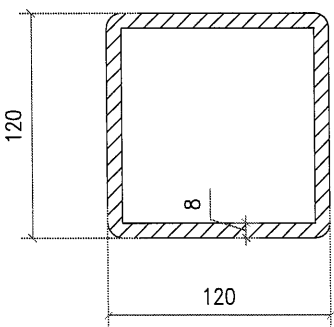
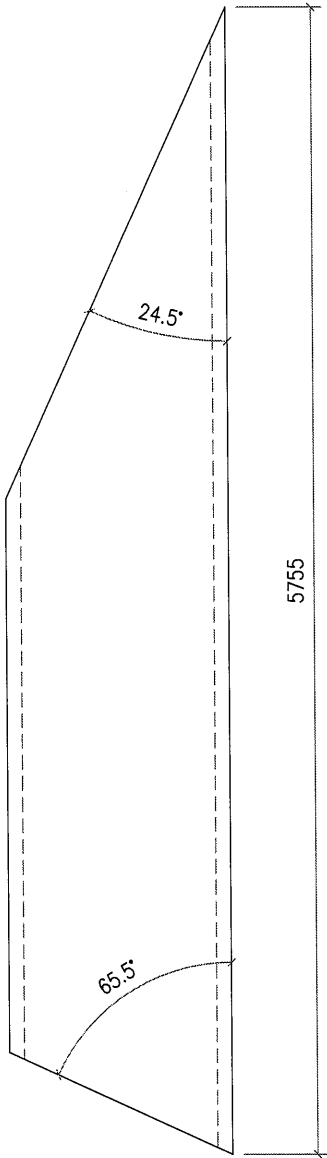


工程號	J-853	地盤	香港延坪道 VMU	附件	
名稱	350×350×16工字鋼		採用		—
材料	350×350×16工字鋼		地盤		✓
顏色	涂紅油		工廠		

11

 美特鋁質有限公司 MIDI Aluminium Fabricator Ltd.				類別		物料號		
修改				制圖	AN	2021/05/26	圖號	
日期				復核	—	—	數量	
				批准	—	—	單件重量 (KG)	
							J853-TJ-9	6
								161

注:未標識焊點均為5mm高

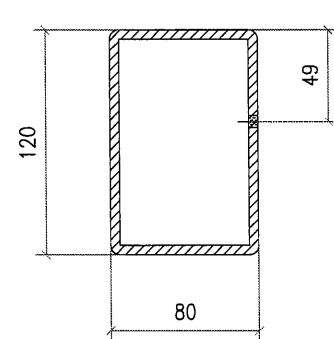
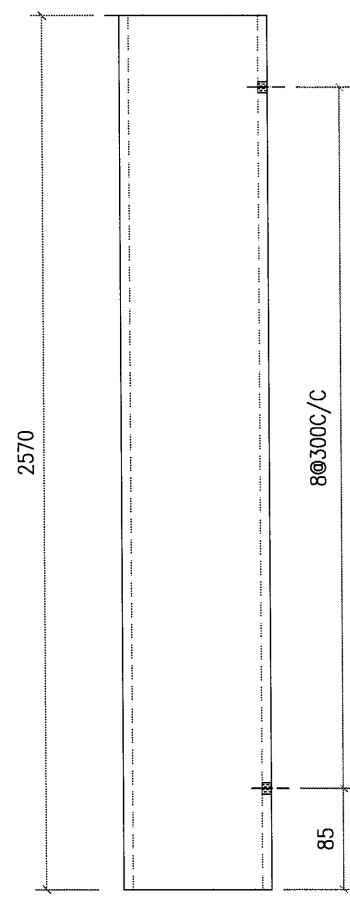


工程號	J-853	地盤	香港延坪道 VMU	附 件		
名稱	120×120×8鋼通	採	用		—	—
材料	120×120×8鋼通	地盤	✓			
顏色	涂紅油	工廠				

(12)

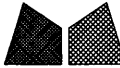
 美特鋁質有限公司 MIDI Aluminium Fabricator Ltd.				類別		物料號		
修改				制圖	AN	2021/05/26	圖號	
日期				復核	—	—	數量	
				批准	—	—	單件重量 (KG)	
							J853-TT-1	4
							38.1	

注:未標識焊點均為5mm高

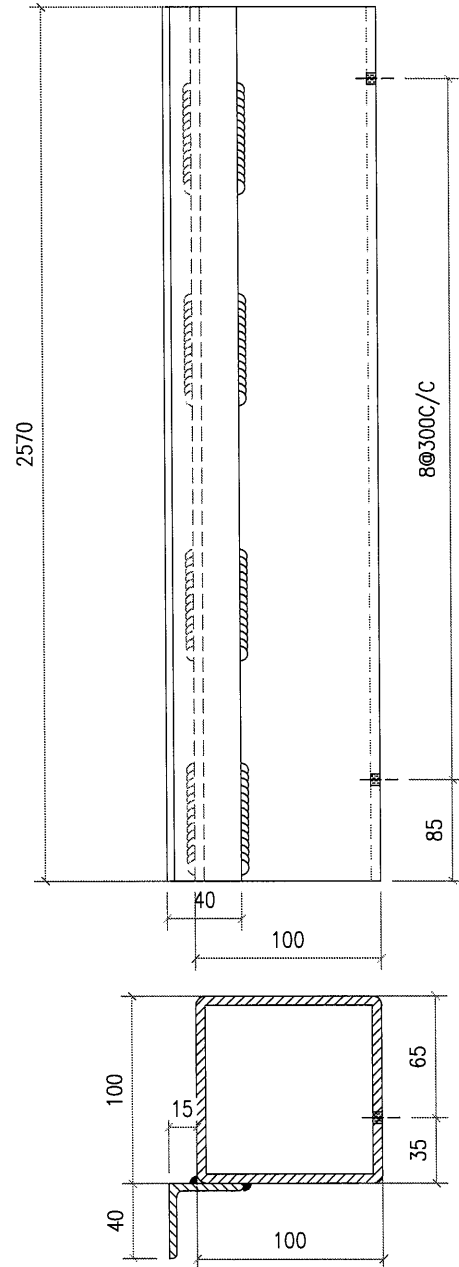


工程號	J-853	地盤	香港延坪道 VMU	附 件	
名稱	120×80×5鋼通	採用			—
材料	120×80×5鋼通	地盤	✓		
顏色	熱浸鋅	工廠			

13

 美特鋁質有限公司 MIDI Aluminium Fabricator Ltd.				類別		物料號		
修改				制圖	AN	2021/05/26	圖號	J853-TT-2
日期				復核	—	—	數量	2
				批准	—	—	單件重量 (KG)	44.3

注:未標識焊點均為5mm高



工程號	J-853	地盤	香港延坪道 VMU	附 件	
名稱	100×100×5鋼通+40×40×4角鐵		採 用		—
材料	100×100×5鋼通		地盤		✓
顏色	熱浸鋅		工廠		

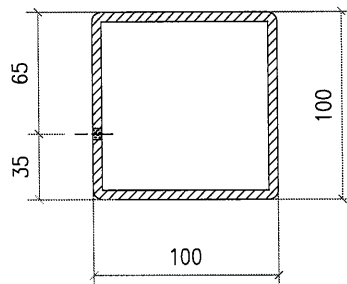
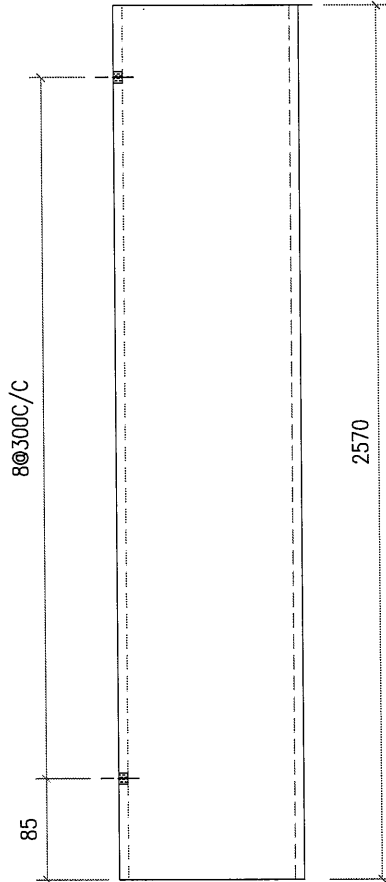
14



美特鋁質有限公司
MIDI Aluminium Fabricator Ltd.

類別		物料號		
制圖	AN	2021/05/26	圖號	J853-IT-3
修改			數量	2
日期			單件重量 (KG)	38.1
復核	—	—		
批准	—	—		

注:未標識焊點均為5mm高



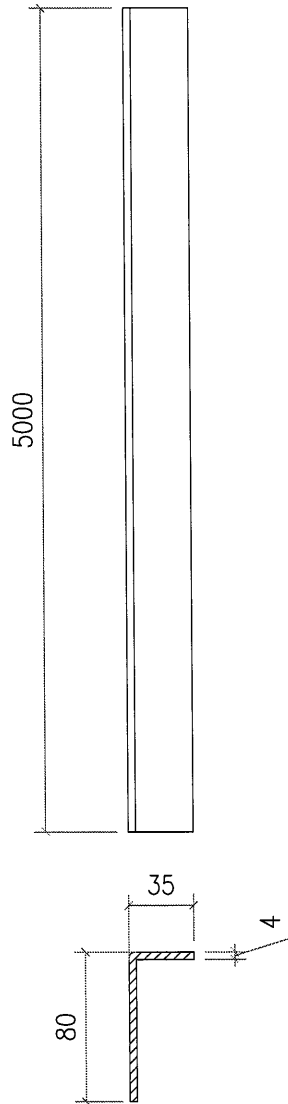
工程號	J-853	地盤	香港延坪道 VMU		附件	
名稱	100×100×5鋼通		採用			—
材料	100×100×5鋼通		地盤	✓		
顏色	熱浸鋅		工廠			




美特鋁質有限公司
 MIDI Aluminium Fabricator Ltd.

				類別		物料號		
				制圖	AN	2021/05/26	圖號	J853-TT-4
修改				復核	—	—	數量	3
日期				批准	—	—	單件重量 (KG)	17.24

注:未標識焊點均為5mm高



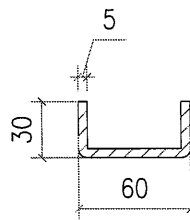
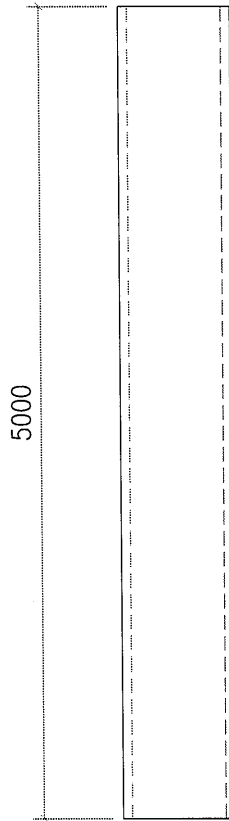
工程號	J-853	地盤	香港延坪道 VMU	附 件		
名稱	80x35x4鋼角	採用			—	—
材料	80x35x4鋼角	地盤	✓			
顏色	熱浸鋅	工廠				

16

美特鋁質有限公司
MIDI Aluminium Fabricator Ltd.

類別		物料號		
制圖	AN	2021/05/26	圖號	J853-TT-5
修改			數量	4
日期			單件重量 (KG)	21.3
復核	—	—		
批准	—	—		

注:未標識焊點均為5mm高



工程號	J-853	地盤	香港延坪道 VMU
名稱	60×30×5折槽	採用	
材料	60×30×5折槽	地盤	✓
顏色	熱浸鋅	工廠	

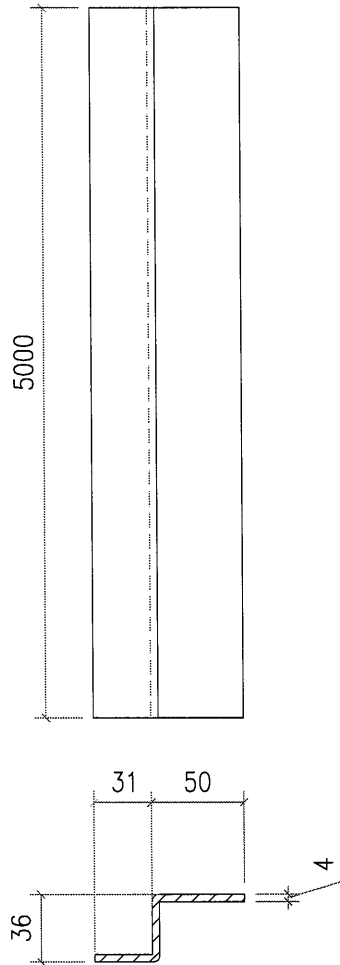
附件

	—	—

17

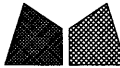
 美特鋁質有限公司 MIDI Aluminium Fabricator Ltd.				類別		物料號		
修改				制圖	AN	2021/05/26	圖號	
日期				復核	—	—	數量	
				批准	—	—	單件重量 (KG)	
							J853-TT-6	8
							20.8	

注:未標識焊點均為5mm高

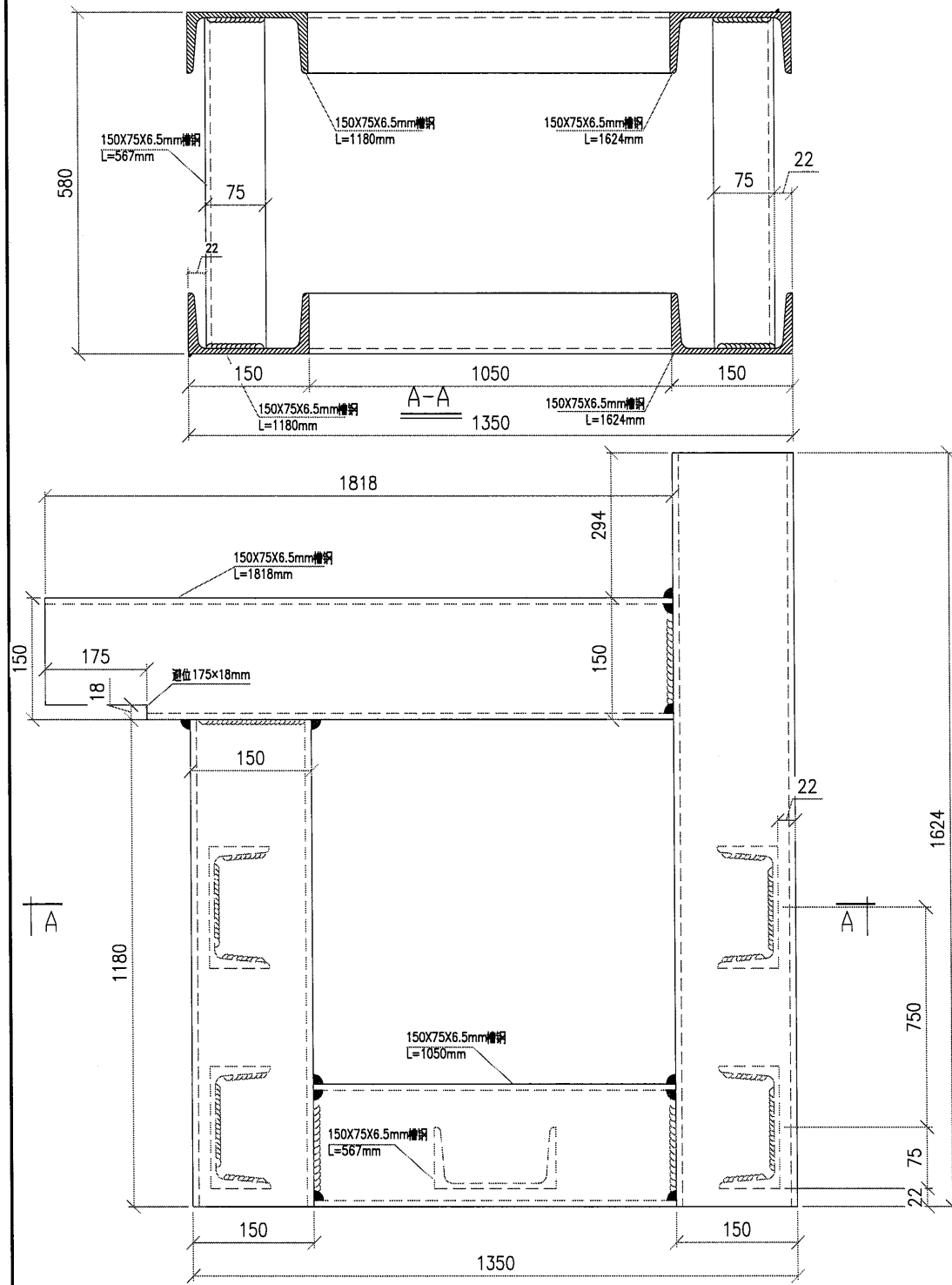


工程號	J-853	地盤	香港延坪道 VMU	採	用	附	
名稱	50x36x4折Z角			地盤	✓	件	—
材料	50x36x4折Z角			工廠			—
顏色	熱浸鋅						

18

 美特鋁質有限公司 MIDI Aluminium Fabricator Ltd.				類別		物料號	
修改				制圖	AN	2021/05/26	圖號
日期				復核	—	—	數量
				批准	—	—	單件重量 (KG)
							J853-TG-1
							3
							132.5

注:未標識焊點均為6mm高

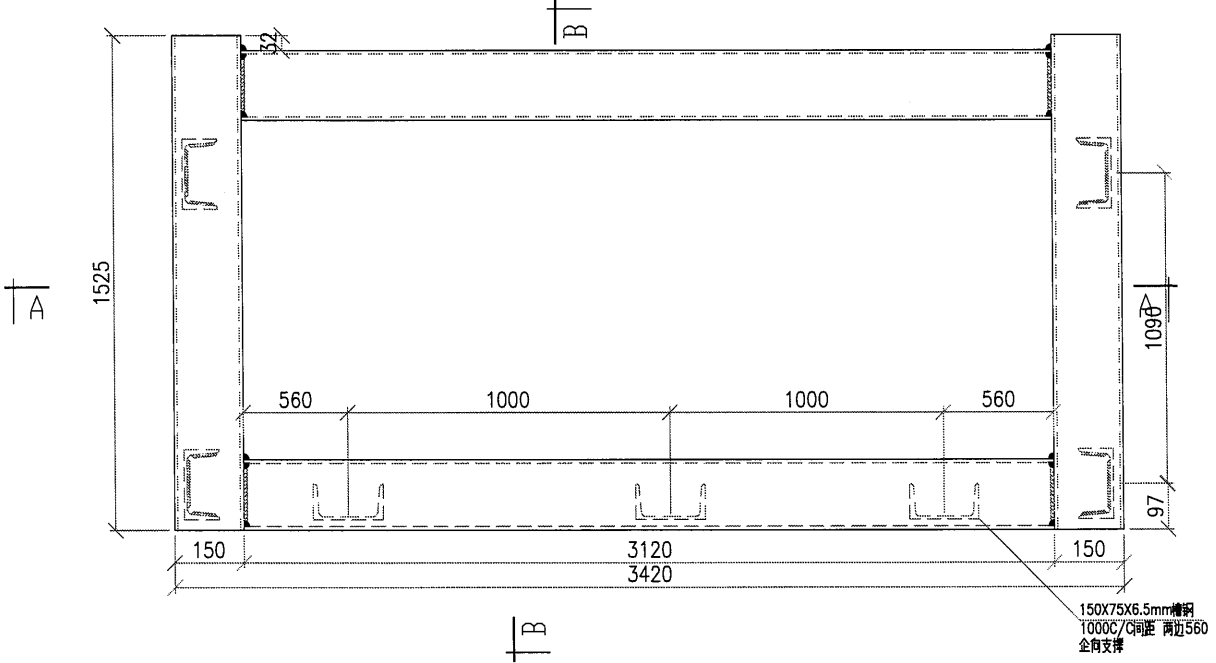
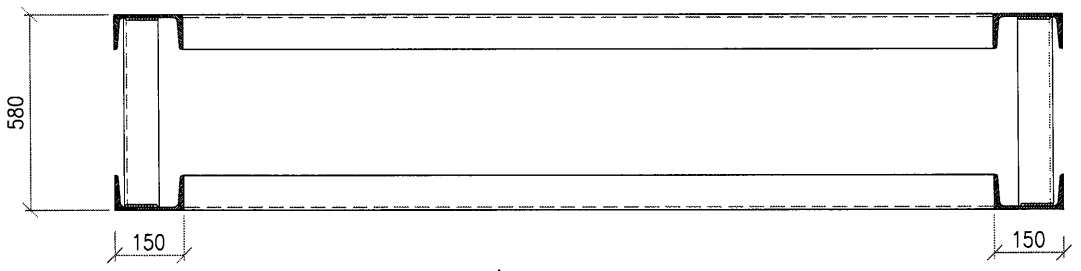
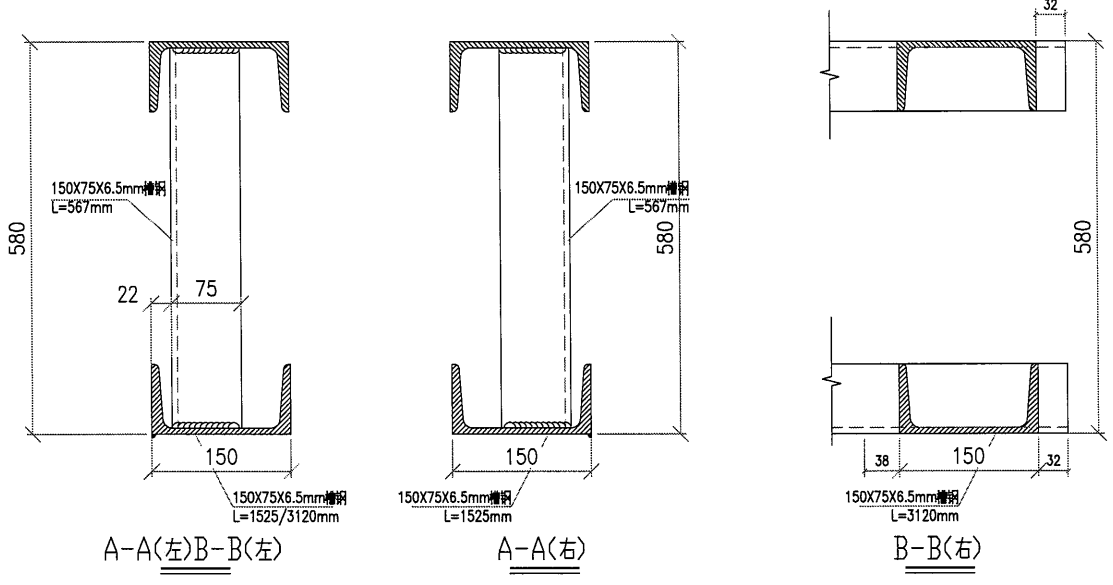


工程號	J-853	地盤	香港延坪道 VMU	附 件	
名稱	UP铁架	採用			
材料	150x75x6.5槽鋼	地盤	✓		
顏色	熱浸鋅	工廠			

(19)

 美特鋁質有限公司 MIDI Aluminium Fabricator Ltd.				類別		物料號	
修改				制圖	AN	2021/05/26	圖號
日期				復核	—	—	數量
				批准	—	—	單件重量 (KG)
							J853-TG-2
							3
							165

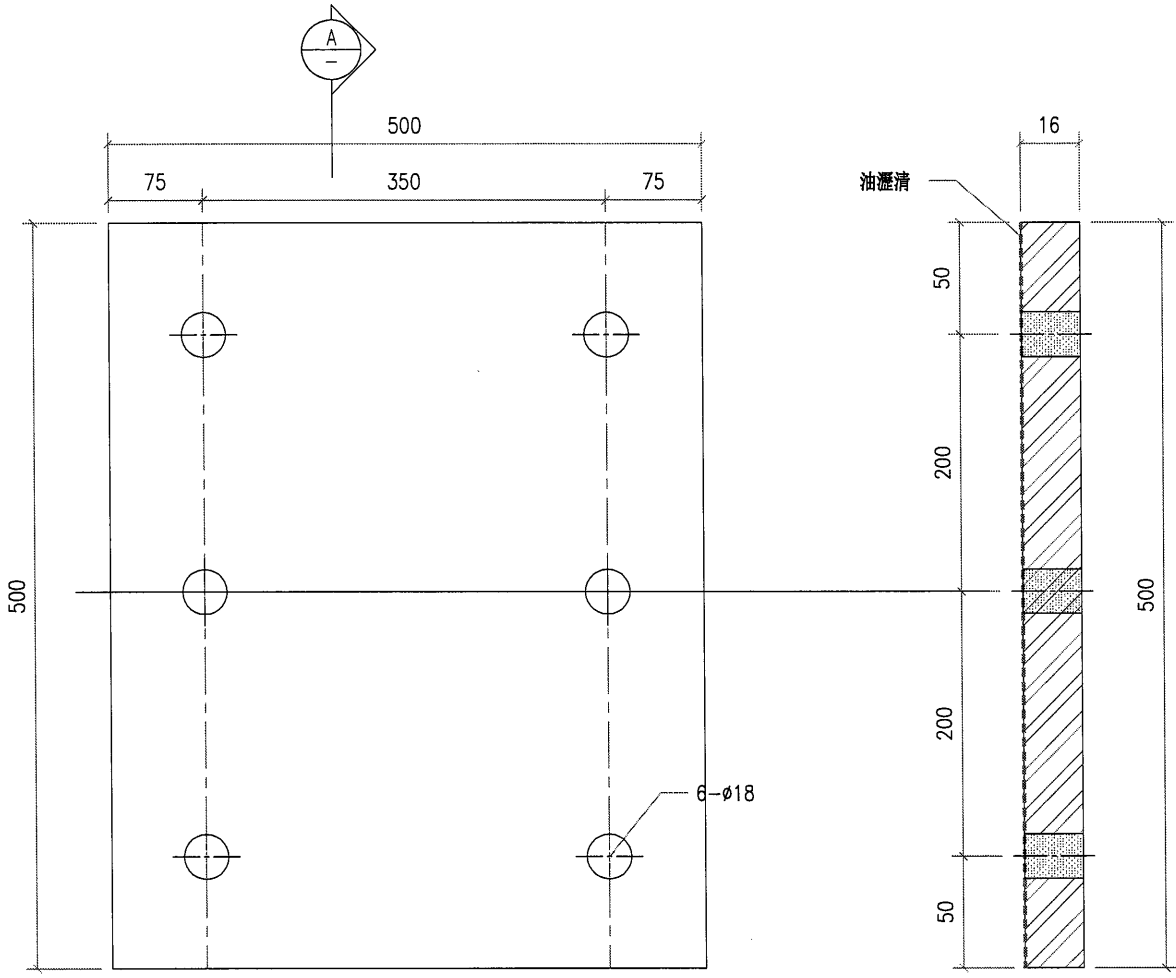
注:未標識焊點均為6mm高



工程號	J-853	地盤	香港延坪道 VMU	附 件	
名稱	BAL鐵架	採用			
材料	150x75x6.5槽鋼	地盤	✓		
顏色	熱浸鋅	工廠			

20

 美特鋁質有限公司 MIDI Aluminium Fabricator Ltd.				類別		物料號		
修改				制圖	AN	2021/05/27	圖號	J853-BK01
日期				復核	—	—	數量	18 20
				批准	—	—	單件重量 (KG)	31.2

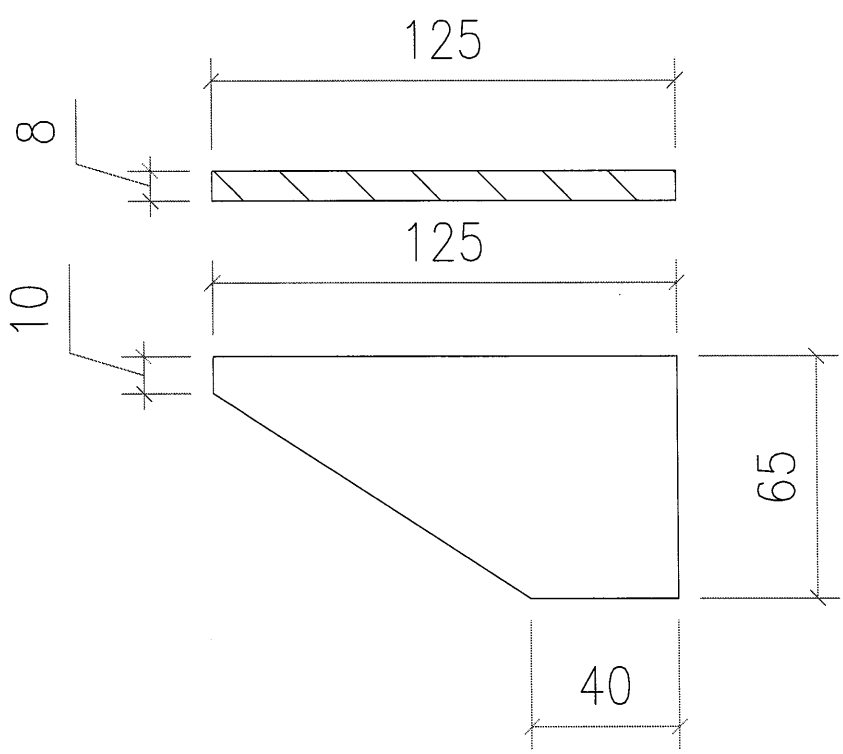


SECTION A-A

工程號	J853	地盤	香港延坪道 VMU	附 件		
名稱	鐵碼	採用			—	—
材料	16mmGMS PL	地盤	✓			
顏色	熱浸鋅	工廠				

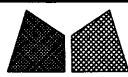
(21)

 美特鋁質有限公司 MIDI Aluminium Fabricator Ltd.				類別		物料號		
修改				制圖	AN	2021/05/27	圖號	J853-BK02
日期				復核	—	—	數量	30
				批准	—	—	單件重量 (KG)	0.5



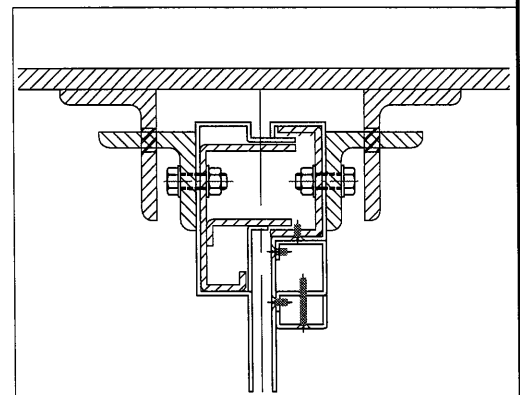
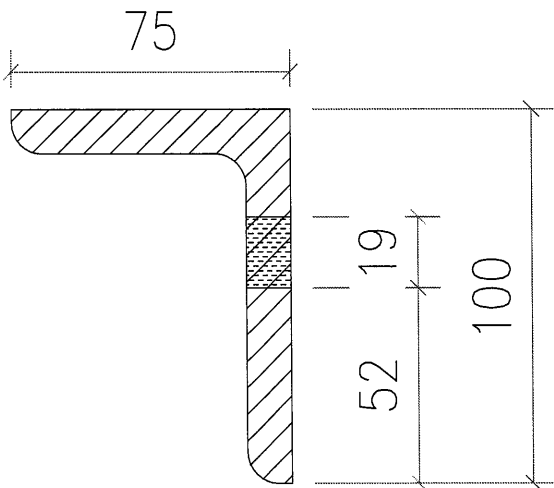
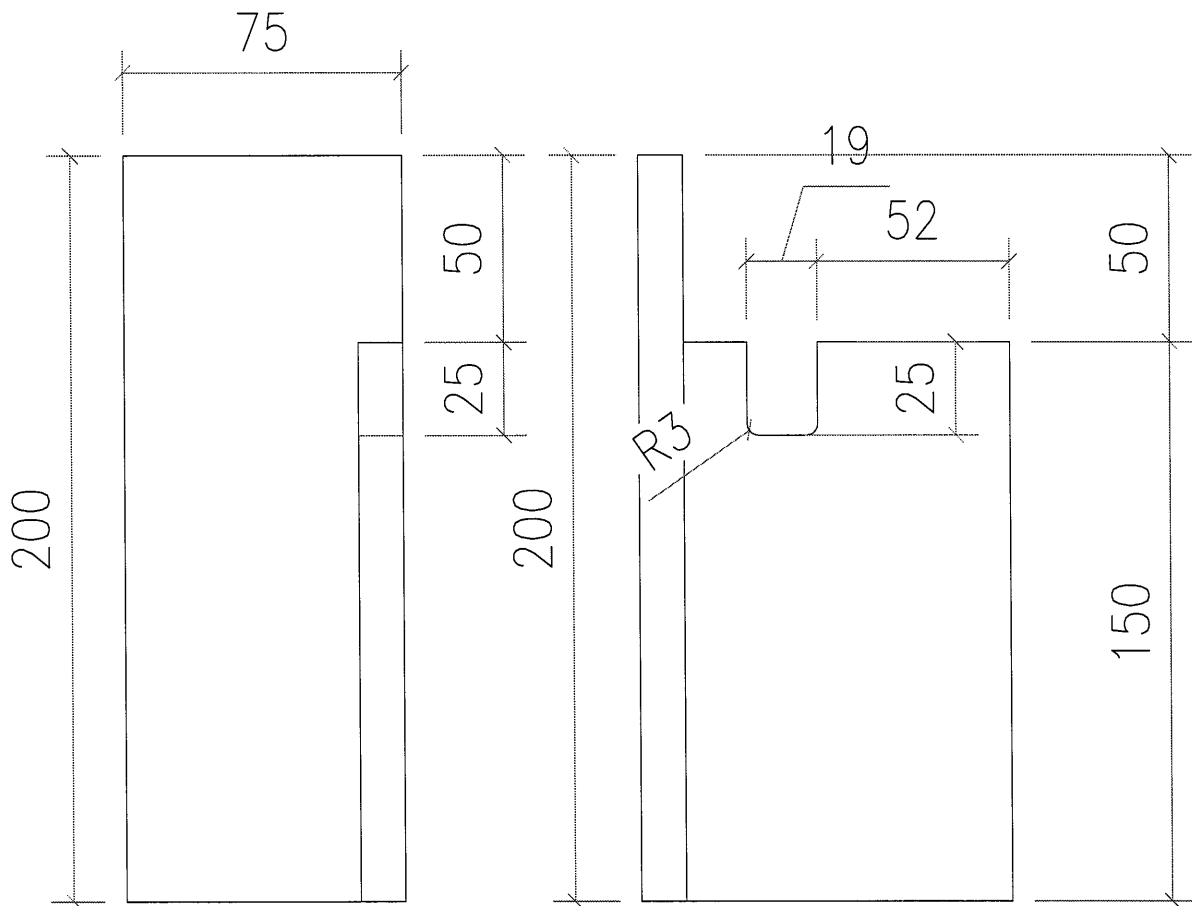
工程號	J853	地盤	香港延坪道 VMU	附 件		
名稱	鐵碼	採用			—	—
材料	8mmGMS PL	地盤	✓			
顏色	熱浸鋅	工廠				

52



美特鋁質有限公司
MIDI Aluminium Fabricator Ltd.

類別		物料號		
制圖	AN	2021/05/27	圖號	J853-BK03
修改			數量	30
日期			單件重量 (KG)	3.08
復核	—	—		
批准	—	—		



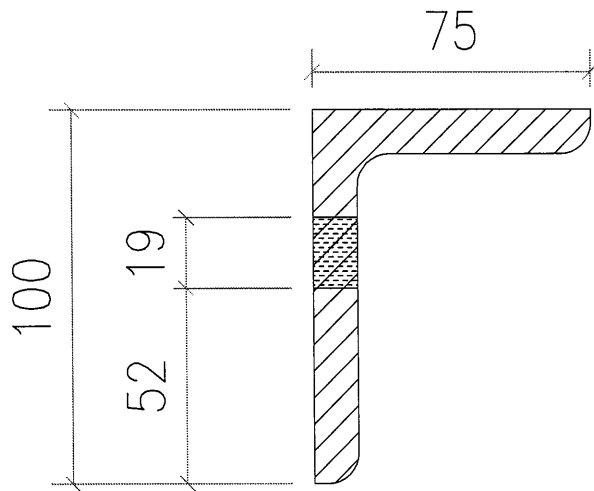
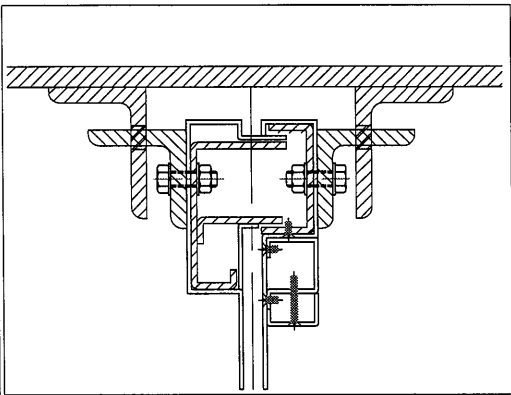
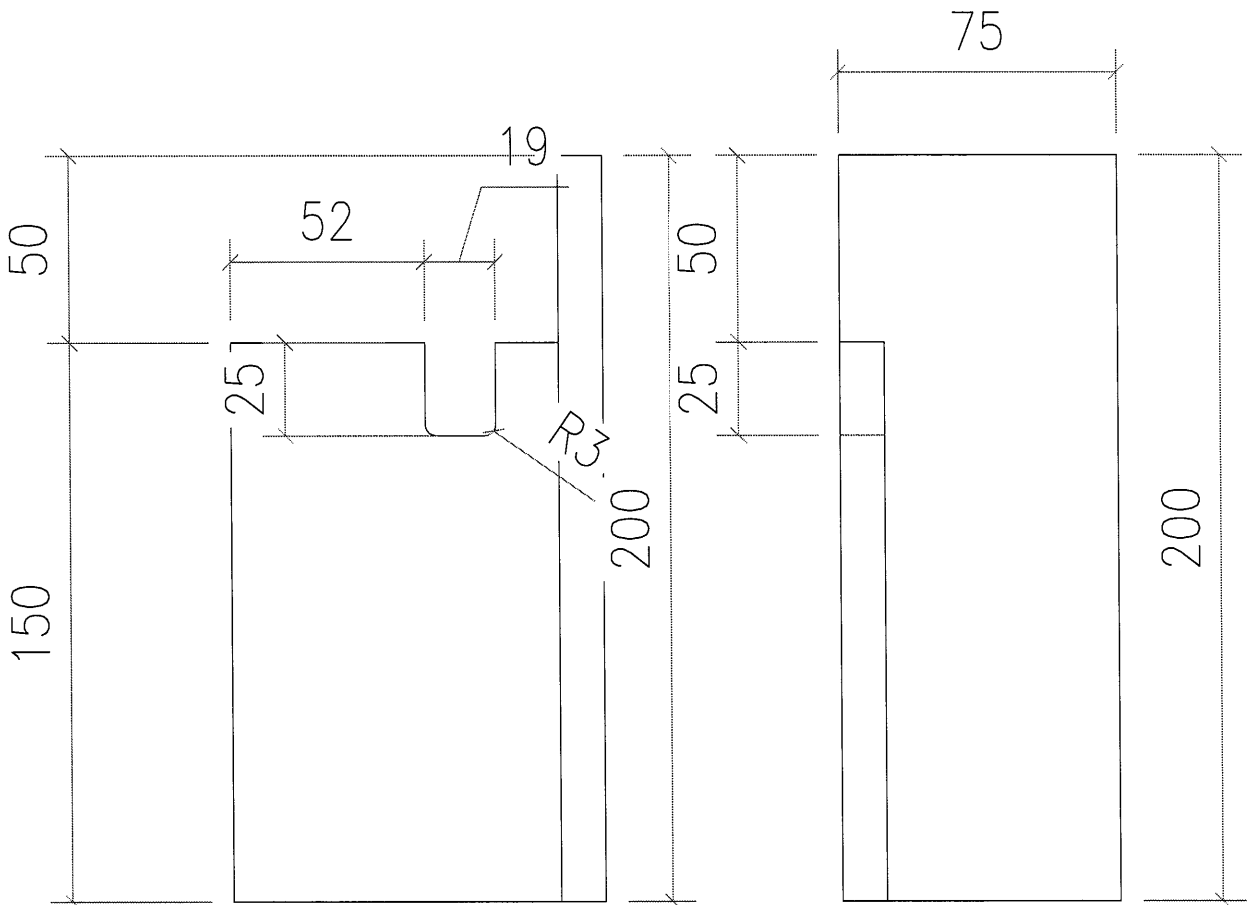
工程號	J853	地盤	香港延坪道 VMU	附件	—
名稱	鐵碼	採用			—
材料	100X75X12mmGMS ANGLE	地盤	✓		
顏色	熱浸鋅	工廠			

23



美特鋁質有限公司
MIDI Aluminium Fabricator Ltd.

類別		物料號	
制圖	AN	2021/05/27	圖號 J853-BK04
修改			數量 30
日期			單件重量 (KG) 3.08

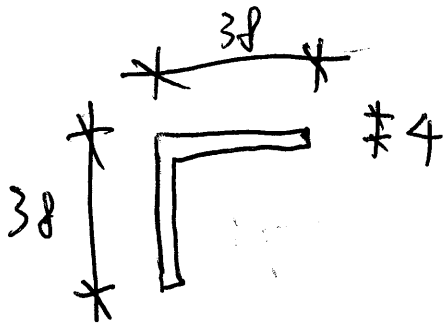


工程號	J853	地盤	香港延坪道 VMU	附 件	
名稱	鐵碼	採	用		-
材料	100X75X12mmGMS ANGLE	地盤	✓		
顏色	熱浸鋅	工廠			

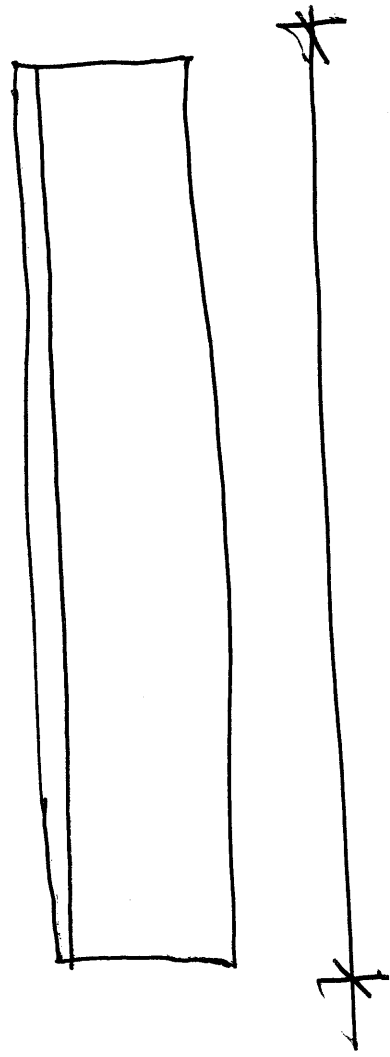
(24)

38 x 38 x 4 mm

角鐵 (G.M.S.)



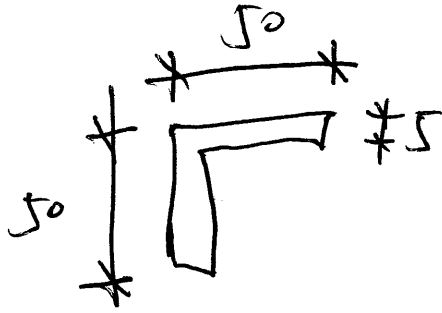
28 件



6000

(25)

50x50x5mm 角鐵 (G.M.S.)

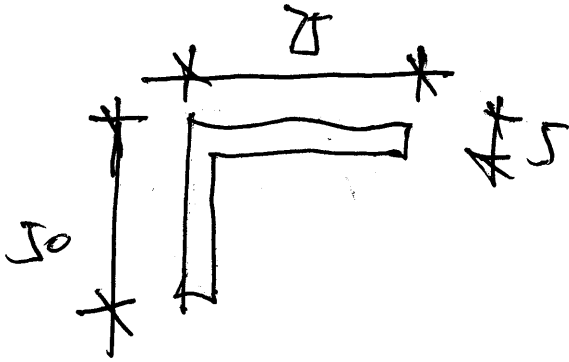


28 件

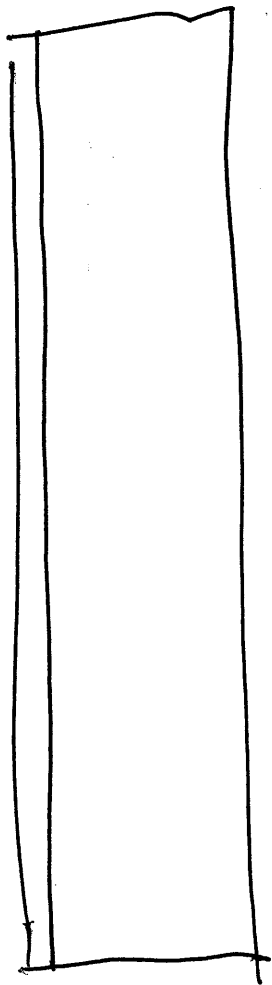


(26)

75 X 50 X 5mm 角鐵 (G.M.S.)

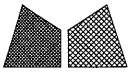


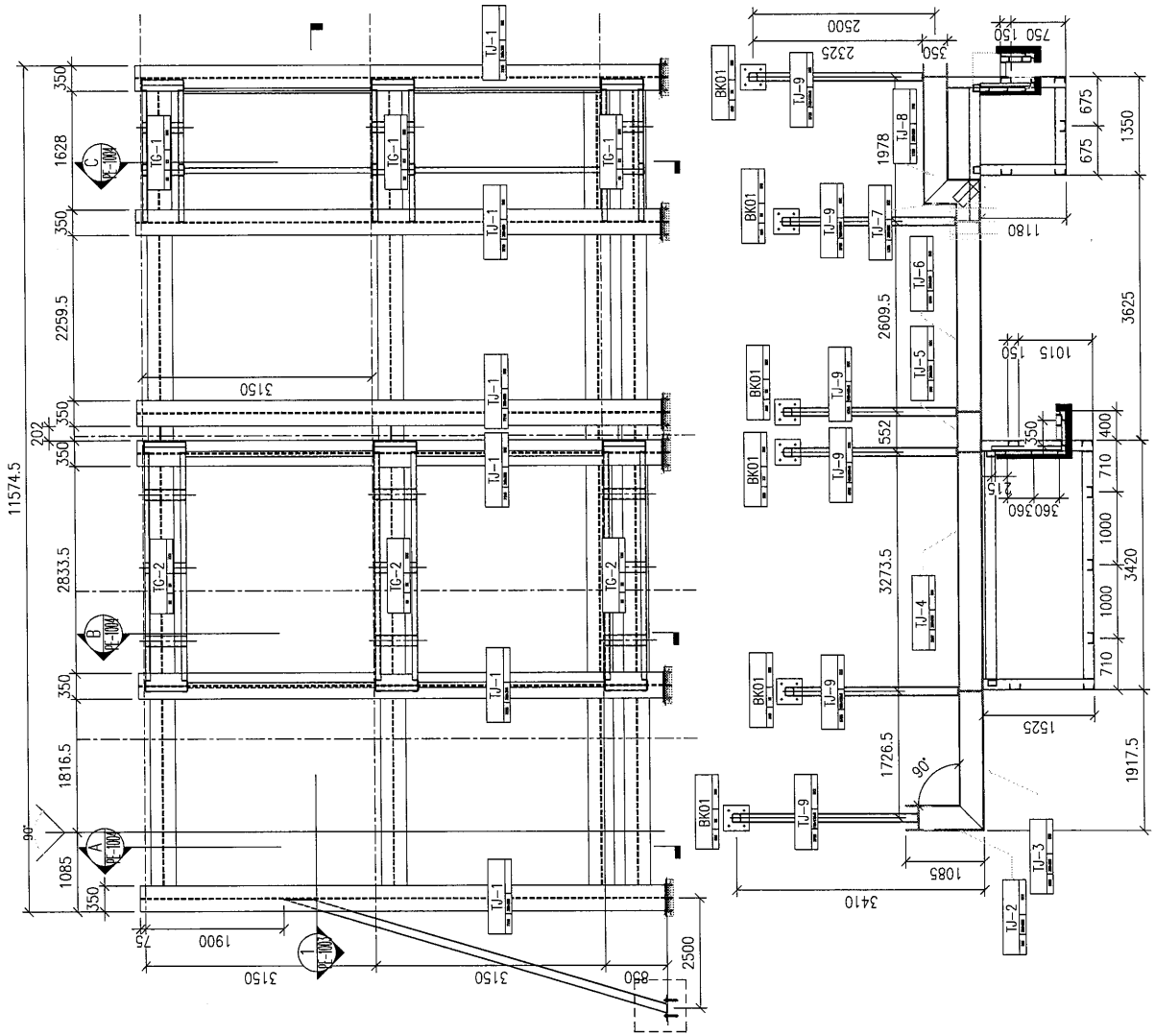
2件



6000

27

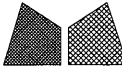
 美特鋁質有限公司 MIDI Aluminium Fabricator Ltd.				類別		物料號	
修改				制圖	AN	2021/04/23	圖號
日期				復核	—	—	數量
				批准	—	—	單件重量 (KG)
							位置圖

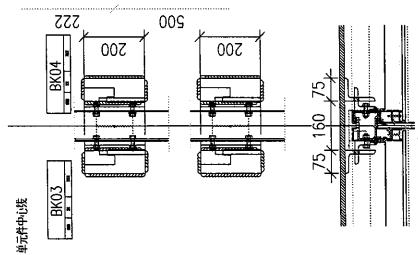
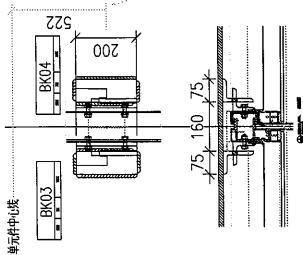
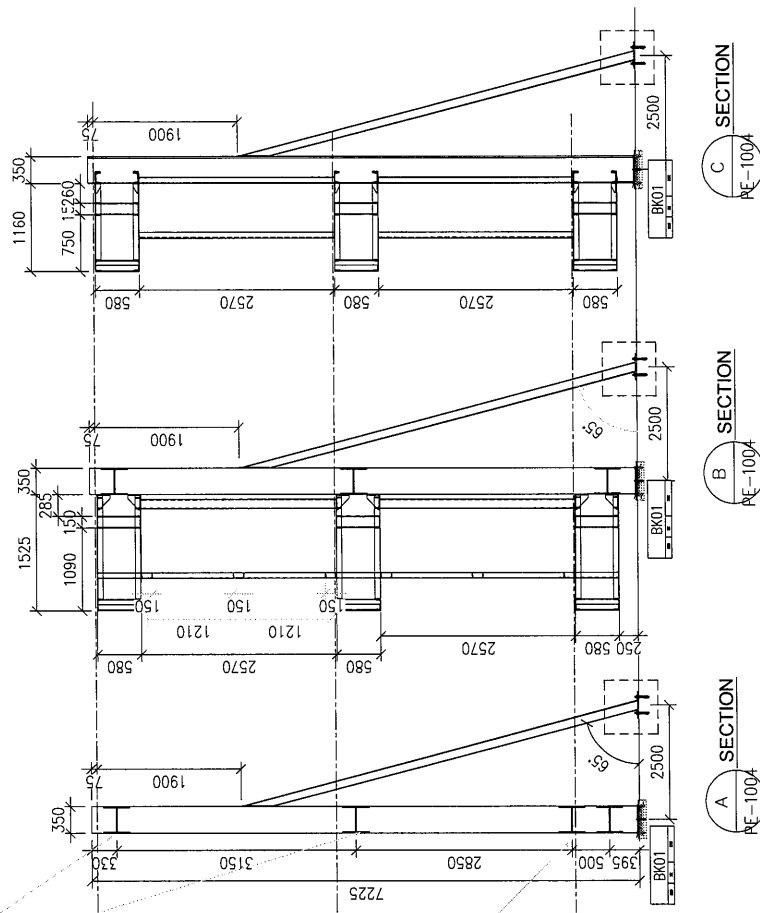


1 PARTIAL PLAN
 1/1000
 PE-1003

工程號	J853	地盤	香港延坪道 VMU	附 件	
名稱	鐵架布置圖		採 用		
材料			地盤		✓
顏色			工廠		

28

 美特鋁質有限公司 MIDI Aluminium Fabricator Ltd.				類別		物料號		
修改				制圖	AN	2021/04/23	圖號	J853-VUM-A2
日期				復核	—	—	數量	
				批准	—	—	單件重量 (KG)	位置圖



工程號	J853	地盤	香港延坪道 VMU	附 件	
名稱	鐵架布置圖		採用		
材料		地盤	✓		
顏色		工廠			