



工程指示 / 要求簡箋(E.I.)

工程指示編號：EI/ 3486 121

修改版次：C

工程編號：J853

工程名稱：延坪道住宅項目

工程項目：VMU 地盤用鐵件

收件人：Maggie Lo

發件人：Joe Chan

日期：17/6/2021

要求提供 /  確認 事項：

- ( ) 初步鋁料 B.M.
- ( ) 加工拆圖，然後生產
- ( ) 尺寸表
- ( ) 正式鋁料 B.M.
- ( ) 技術上資料 / 指示
- ( ) 報價
- ( ) 配件 B.M.
- ( ) 樣辦或貨品說明書
- ( ) 分判合約
- ( ) 其他：\_\_\_\_\_

內容：

確認使用 356x368 @ 153/K9 系列工字鐵，附上更新加工圖。鐵件 J853-BK03，J853-BK04 增加數量。

請在 30/6/2021 前完成上列要求。

附有關圖紙 / 文件：

1 + 12 頁

以上項目為：

- 原合約工程包
- 原合約工程加 / 減賬
- 新工程報價

原因：-

分發東莞各部門：

- ( ) 生產技術總監  連附件 ( ) 技術部  連附件 ( ) 生產部  連附件 ( ) 機械設計部  連附件
- ( ) 採購部  連附件 ( ) 生產統籌部  連附件
- ( ) 質檢部  連附件 ( ) 會計部  連附件 ( ) 報關組  連附件 ( ) 其他 \_\_\_\_\_  連附件


分發香港各部門：

- ( ) 行政部  連附件 ( ) 會計部  連附件 ( ) 統籌部  連附件 ( ) 工程部地盤科文  連附件
- ( ) 採購部  連附件 ( ) QS 部  連附件 ( ) 維修部  連附件 ( ) 其他 \_\_\_\_\_  連附件


傳遞編號：

發件人簽署：

項目經理簽署：

 <b>美特鋁質</b> 有限公司 MIDI Aluminium Fabricator Ltd.		工程號:	J-853	計算:	林仁安	日期:	3/6/2021	送呈:	胡哥		
地盤名稱:		香港延坪道		核對:		日期:		副本:			
項目類別:		VMU		批准:		日期:					
修改版次:		C		A/C Code:	2021.6.15	鐵件總重量KG:		19052.24	此BM依據試水箱資料		
序號	修改內容	鐵件圖號	鐵件名稱	顏色	實用	後備	總數	單位	單件/件 (kg)	總重量 (kg)	備注
1	C	J853-TJ-1	356X368X12工字鋼	紅丹油	6		6	件	1103.00	6618.00	
2	C	J853-TJ-2	356X368X12工字鋼	紅丹油	4		4	件	221.00	884.00	
3	C	J853-TJ-3	356X368X12工字鋼	紅丹油	4		4	件	289.00	1156.00	
4	C	J853-TJ-4	356X368X12工字鋼	紅丹油	4		4	件	518.00	2072.00	
5	C	J853-TJ-5	356X368X12工字鋼	紅丹油	4		4	件	82.00	328.00	
6	C	J853-TJ-6	356X368X12工字鋼	紅丹油	4		4	件	377.00	1508.00	
7	C	J853-TJ-7	356X368X12工字鋼	紅丹油	4		4	件	207.00	828.00	
8	C	J853-TJ-8	356X368X12工字鋼	紅丹油	4		4	件	266.00	1064.00	
9		J853-TJ-9	120X120X8鋼通	紅丹油	6		6	件	161.00	966.00	
10		J853-TT-1	120X80X5鋼通	紅丹油	4		4	件	38.10	152.40	
11		J853-TT-2	100X100X5鋼通	紅丹油	2		2	件	44.30	88.60	
12		J853-TT-3	100X100X5鋼通	紅丹油	2		2	件	38.10	76.20	
13		J853-TT-4	80X35X4角鋼	紅丹油	3		3	件	17.24	51.72	
14		J853-TT-5	60X30X5折槽鋼	紅丹油	4		4	件	21.30	85.20	
15		J853-TT-6	50X36X4折乙角	紅丹油	8		8	件	20.80	166.40	
16	A	J853-TG-1	UP龙骨架	紅丹油	3		3	件	132.50	397.50	
17		J853-TG-2	BAL龙骨架	紅丹油	3		3	件	165.00	495.00	
18	A	J853-BK01	16mm碼件	紅丹油	20		20	件	31.20	624.00	

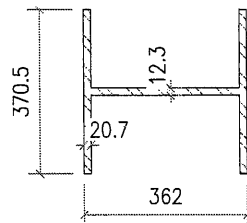
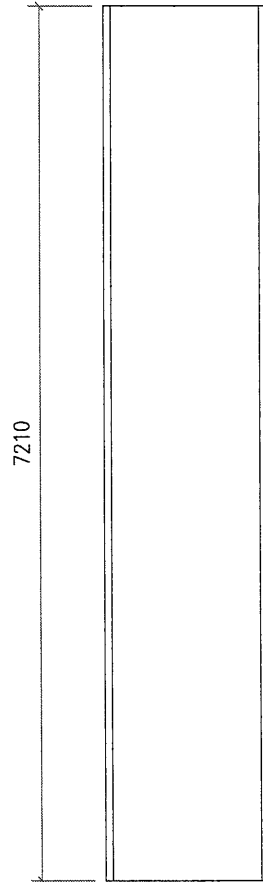
2

 <b>美特鋁質</b> 有限公司 MIDI Aluminium Fabricator Ltd.		工程號: J-853	計算: 林仁安	日期: 3/6/2021	送呈: 胡哥						
地盤名稱: 香港延坪道		核對:			副本:						
項目類別: VMU		批准:									
修改版次: C		A/C Code: 2021.6.15	鐵件總重量KG: 19052.24	此BM依據試水箱資料							
序號	修改內容	鐵件圖號	鐵件名稱	顏色	實用	後備	總數	單位	單件/件 (kg)	總重量 (kg)	備注
19		J853-BK02	10mm碼件	紅丹油	30		30	件	0.50	15.00	
20	C	J853-BK03	100X75X12mm碼件	紅丹油	36		36	件	3.08	110.88	增加數量
21	C	J853-BK04	100X75X12mm碼件	紅丹油	36		36	件	3.08	110.88	增加數量
22			50*50*5鐵角L=6000mm長	紅丹油	25		25	件	22.62	565.50	
23	B		40*40*4鐵角L=6000mm長	紅丹油	28		28	件	14.32	400.96	
24			75*50*5鐵角L=6000mm長	紅丹油	10		10	件	28.80	288.00	
				合計			254			19052.240	

3

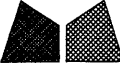
 <b>美特鋁質有限公司</b> MIDI Aluminium Fabricator Ltd.				類別	物料號			
				制圖	AN	2021/05/26	圖號	J853-TJ-1
修改	A			復核	—	—	數量	6
日期	6.15			批准	—	—	單件重量 (KG)	944.5

注: 未標識焊點均為5mm高

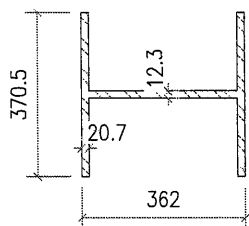
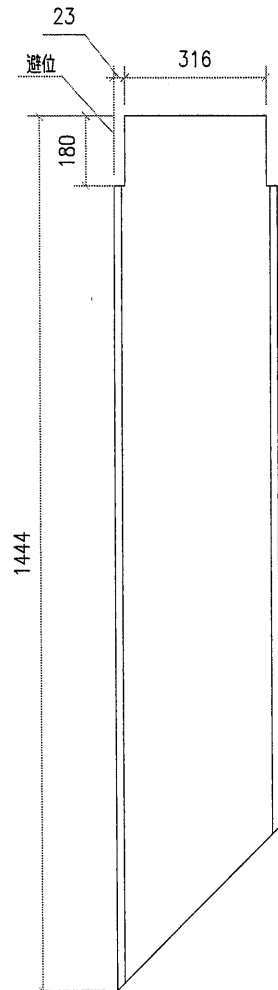


工程號	J-853	地盤	香港延坪道 VMU	附 件		
名稱	356x368x12工字鋼	採用			—	—
材料	356x368x12工字鋼	地盤	✓			
顏色	涂紅油	工廠				

4

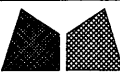
 <b>美特鋁質有限公司</b> MIDI Aluminium Fabricator Ltd.				類別		物料號	
				制圖	AN	2021/05/26	圖號 J853-TJ-2
修改	A			復核	—	—	數量 4
日期	6.15			批准	—	—	單件重量 (KG) 118

注:未標識焊點均為5mm高

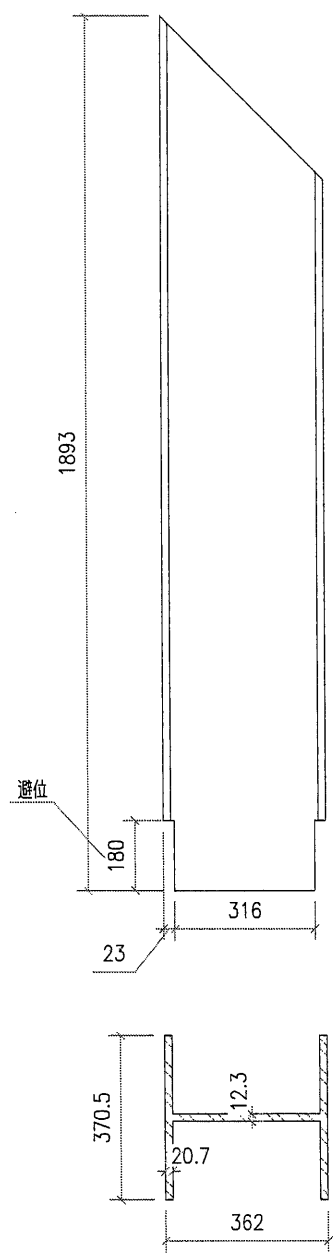


工程號	J-853	地盤	香港延坪道 VMU	附 件	
名稱	356x368x12工字鋼	採用			—
材料	356x368x12工字鋼	地盤	✓		
顏色	涂紅油	工廠			

5

 <b>美特鋁質有限公司</b> MIDI Aluminium Fabricator Ltd.				類別		物料號	
				制圖	AN	2021/05/26	圖號 J853-TJ-3
修改	A			復核	—	—	數量 4
日期	6.15			批准	—	—	單件重量 (KG) 248

注:未標識焊點均為5mm高

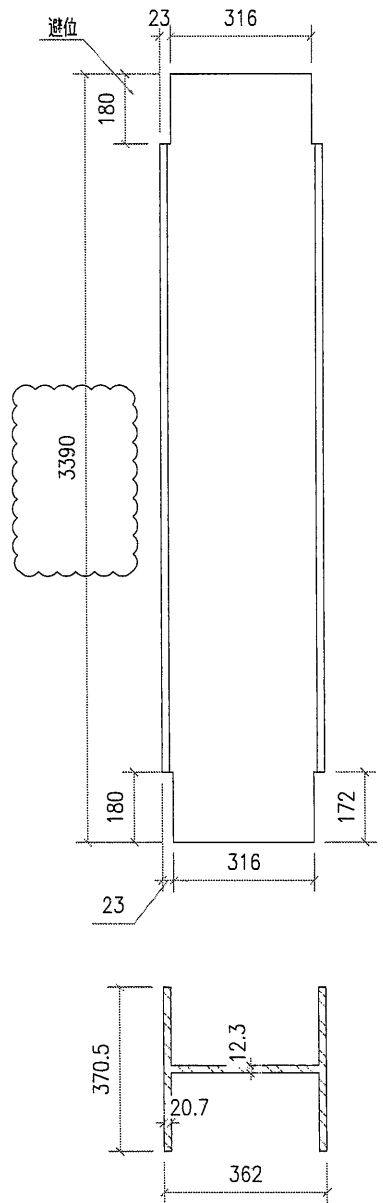


工程號	J-853	地盤	香港延坪道 VMU	附 件	
名稱	356×368×12工字鋼	採用			—
材料	356×368×12工字鋼	地盤	✓		
顏色	塗紅油	工廠			

6


 <b>美特鋁質有限公司</b> MIDI Aluminium Fabricator Ltd.				類別		物料號	
修改	A			制圖	AN	2021/05/26	圖號 J853-TJ-4
日期	6.15			復核	—	—	數量 4
				批准	—	—	單件重量 (KG) 426.6

注:未標識焊點均為5mm高

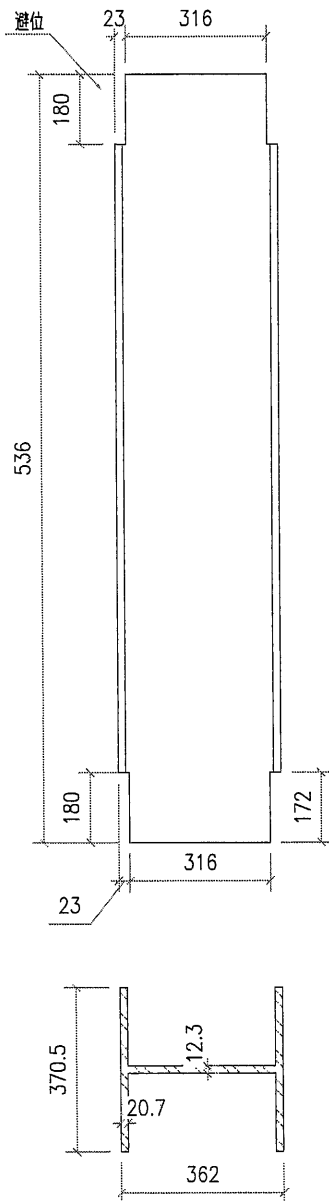


工程號	J-853	地盤	香港延坪道 VMU	附件	
名稱	356x368x12工字鋼	採用			—
材料	356x368x12工字鋼	地盤	✓		
顏色	塗紅油	工廠			

7


 <b>美特鋁質有限公司</b> MIDI Aluminium Fabricator Ltd.				類別		物料號	
				制圖	AN	2021/05/26	圖號 J853-TJ-5
修改	A			復核	—	—	數量 4
日期	6.15			批准	—	—	單件重量 (KG) 70.2

注:未標識焊點均為5mm高

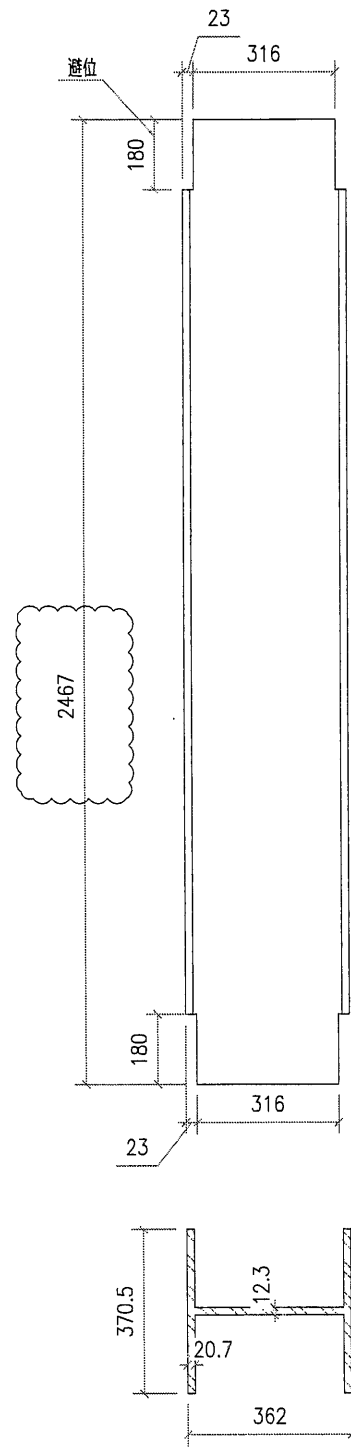


工程號	J-853	地盤	香港延坪道 VMU	附 件	
名稱	356x368x12工字鋼	採用			—
材料	356x368x12工字鋼	地盤	✓		
顏色	涂紅油	工廠			

8

 <b>美特鋁質有限公司</b> MIDI Aluminium Fabricator Ltd.				類別		物料號	
修改	A			制圖	AN	2021/05/26	圖號
日期	6.15			復核	—	—	數量
				批准	—	—	單件重量 (KG)
							J853-TJ-6
							4
							340

注:未標識焊點均為5mm高

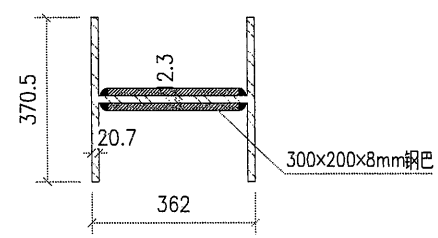
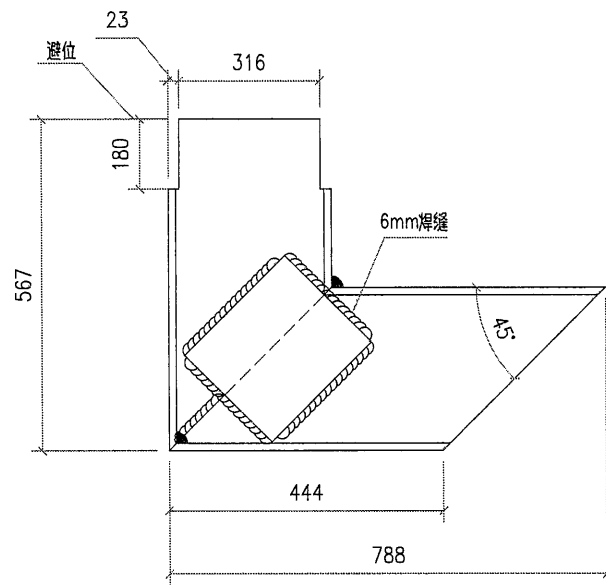


工程號	J-853	地盤	香港延坪道 VMU	附 件	
名稱	356×368x12工字鋼	採用			—
材料	356×368x12工字鋼	地盤	✓		
顏色	涂紅油	工廠			

9

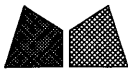
 <b>美特鋁質有限公司</b> MIDI Aluminium Fabricator Ltd.				類別	物料號			
修改	A			制圖	AN	2021/05/26	圖號	J853-TJ-7
日期	6.15			復核	—	—	數量	4
				批准	—	—	單件重量 (KG)	177

注:未標識焊點均為5mm高

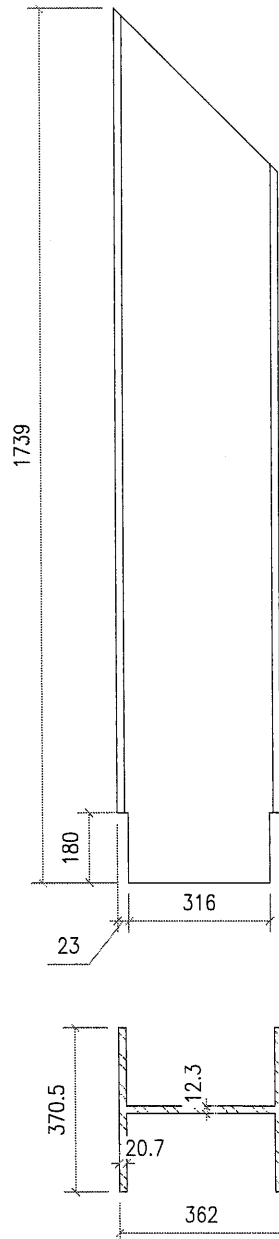


工程號	J-853	地盤	香港延坪道 VMU	附 件	
名稱	356x368x12工字鋼	採用			—
材料	356x368x12工字鋼	地盤	✓		
顏色	涂紅油	工廠			

10


 <b>美特鋁質有限公司</b> MIDI Aluminium Fabricator Ltd.				類別	物料號			
				制圖	AN	2021/05/26	圖號	J853-TJ-8
修改	A			復核	—	—	數量	4
日期	6.15			批准	—	—	單件重量 (KG)	228

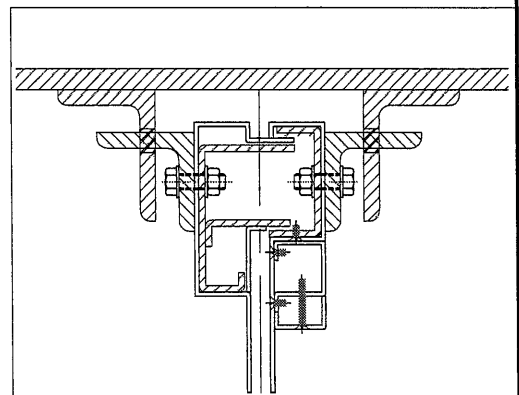
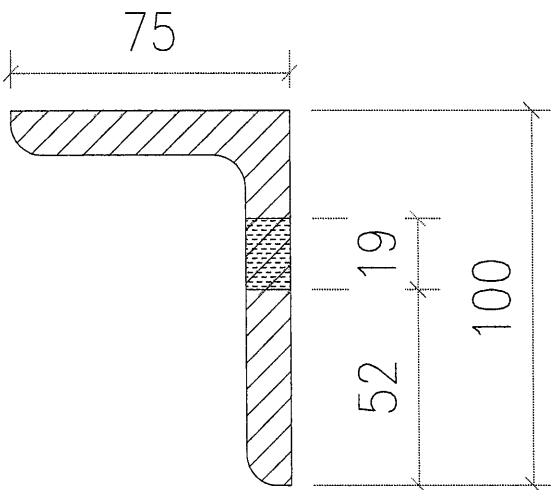
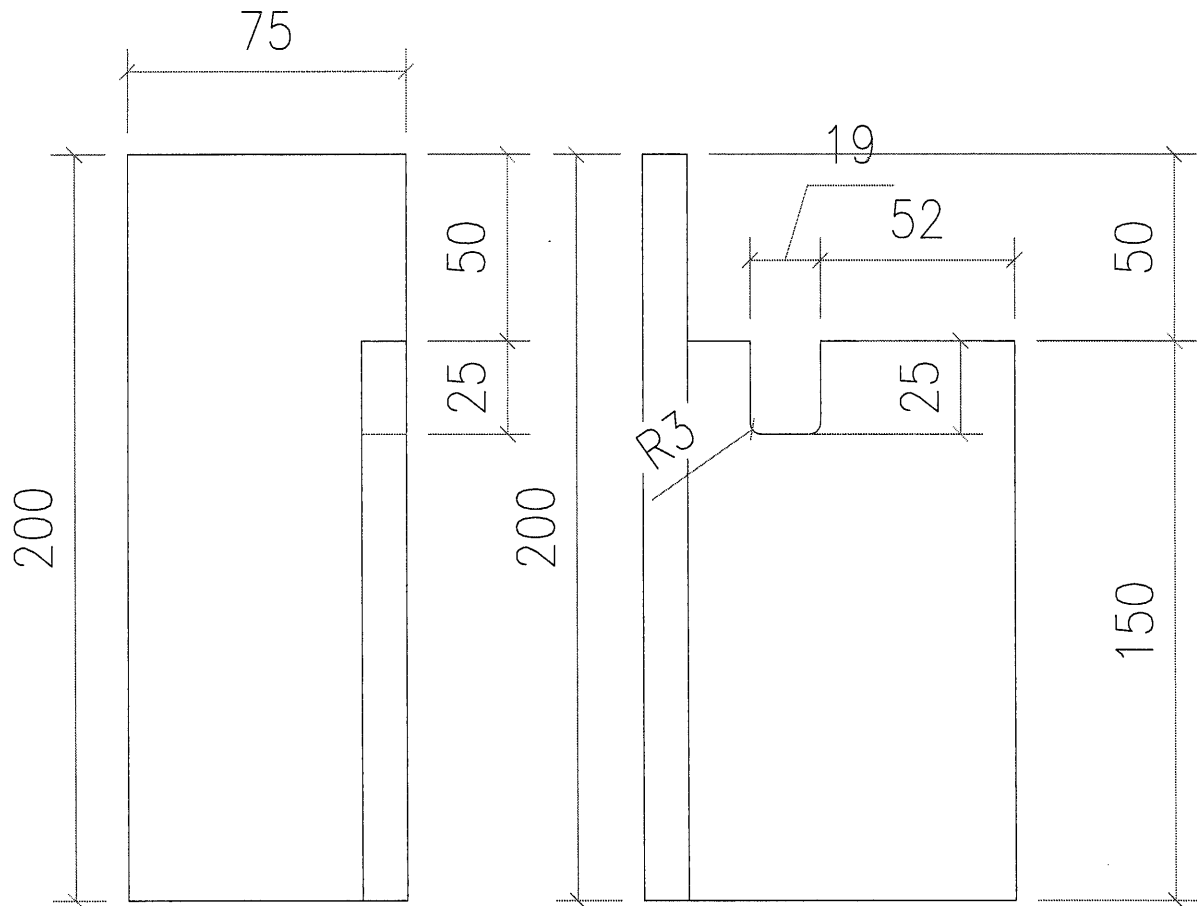
注:未標識焊點均為5mm高



工程號	J-853	地盤	香港延坪道 VMU	附 件		
名稱	356x368x12工字鋼	採用			—	—
材料	356x368x12工字鋼	地盤	✓			
顏色	涂紅油	工廠				

11

 <b>美特鋁質有限公司</b> MIDI Aluminium Fabricator Ltd.				類別		物料號		
修改	A			制圖	AN	2021/05/27	圖號	J853-BK03
日期	06.15			復核	—	—	數量	36
				批准	—	—	單件重量 (KG)	3.08



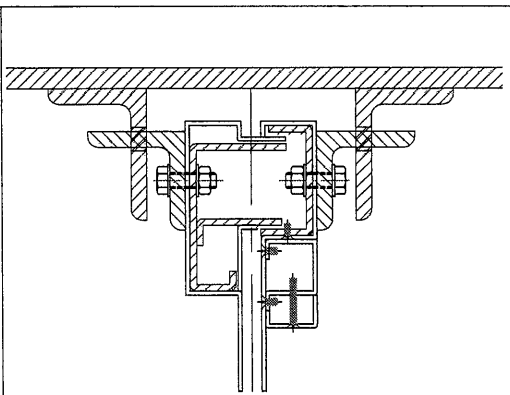
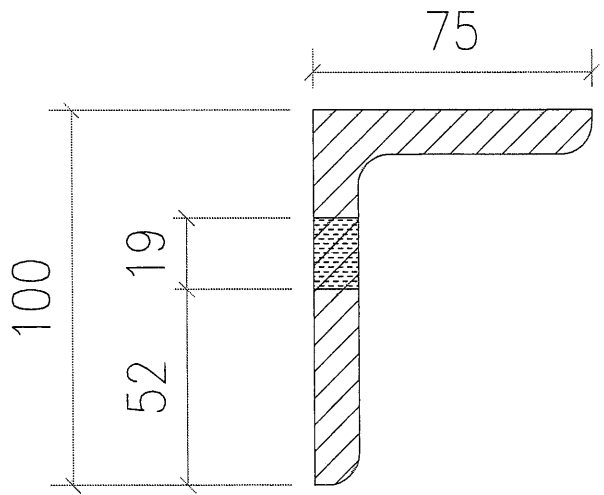
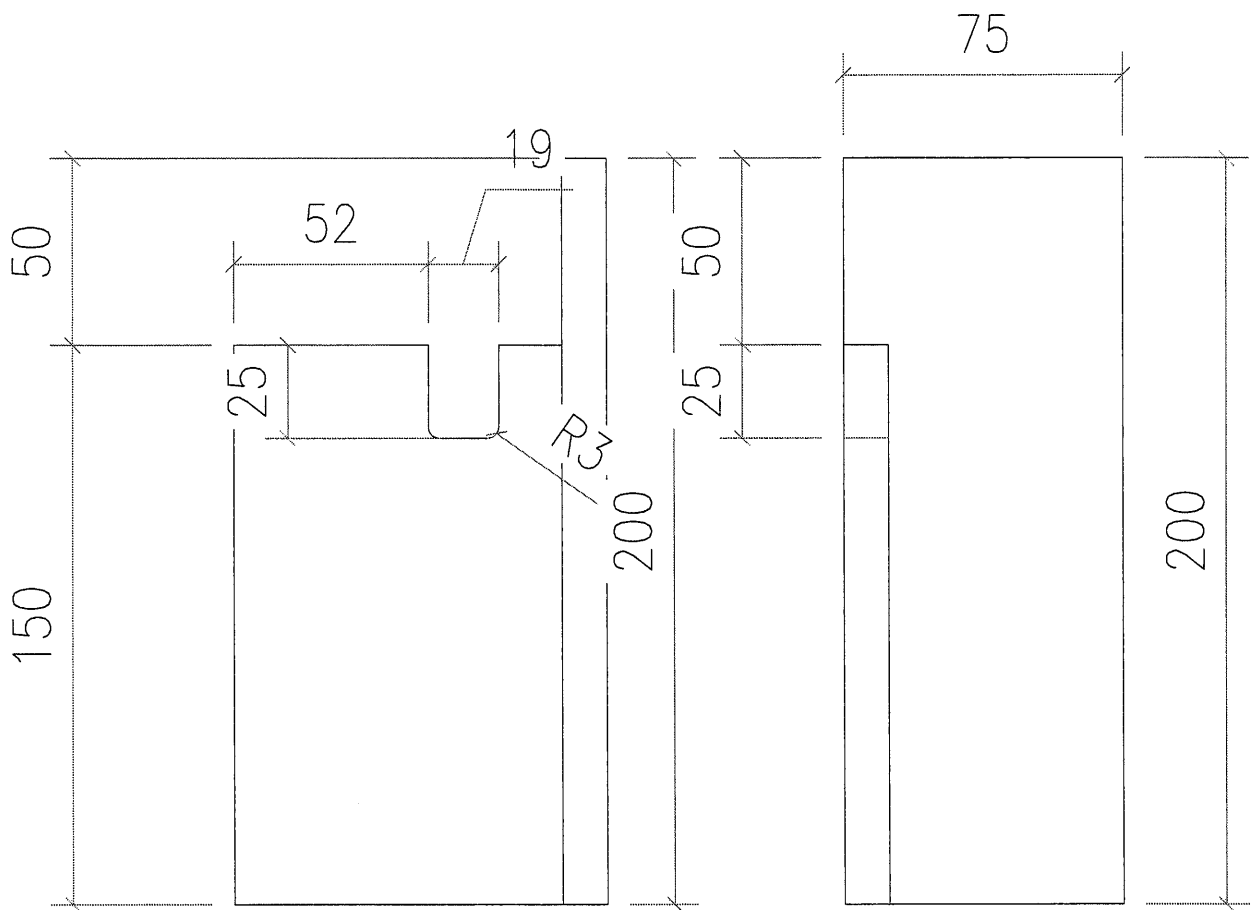
工程號	J853	地盤	香港延坪道 VMU	附 件		
名稱	鐵碼	採用			—	—
材料	100X75X12mmGMS ANGLE	地盤	✓			
顏色	熱浸鋅	工廠				

12



美特鋁質有限公司  
MIDI Aluminium Fabricator Ltd.

類別		物料號		
制圖	AN	2021/05/27	圖號	J853-BK04
修改	A		數量	36
日期	06.15		單件重量 (KG)	3.08
復核	—	—		
批准	—	—		



工程號	J853	地盤	香港延坪道 VMU	附 件	
名稱	鐵碼	採	用		—
材料	100X75X12mmGMS ANGLE	地盤	✓		
顏色	熱浸鋅	工廠			