

工程指示 / 要求簡箋(E.I.)

工程指示編號：EI/3176 /21 修改版次：
 工程編號：J853 工程名稱：延坪道住宅項目
 工程項目：上層用鋁窗配件
 收件人：生統 發件人：Joe Chan 日期：17/3/2021

要求提供 / 確認 事項：

- | | | |
|------------------------------------|-------------------------------------|-------------------------------|
| <input type="checkbox"/> 初步鋁料 B.M. | <input type="checkbox"/> 加工拆圖，然後生產 | <input type="checkbox"/> 尺寸表 |
| <input type="checkbox"/> 正式鋁料 B.M. | <input type="checkbox"/> 技術上資料 / 指示 | <input type="checkbox"/> 報價 |
| <input type="checkbox"/> 配件 B.M. | <input type="checkbox"/> 樣辦或貨品說明書 | <input type="checkbox"/> 分判合約 |
| <input type="checkbox"/> 其他：_____ | | |



內容：

請訂購以下配件，送香港寫字樓，Joe Chan 收。

- ① 東成 2019-06 鎖芯蓋 (任何顏色)
 - ② 202-18 轉角器
 - ③ 2019-08 傳動盤
 - ④ 鎖芯 C
- } 各 3 件

請在 20/3/2021 前完成上列要求。

附有關圖紙 / 文件：

1 + 4 頁

以上項目為：

- 原合約工程包 原合約工程加 / 減賬 新工程報價

原因：-

分發東莞各部門：

- () 生產技術總監 連附件 () 技術部 連附件 () 生產部 連附件 () 機械設計部 連附件
 () 採購部 連附件 (✓) 生產統籌部 連附件 梅
 () 質檢部 連附件 () 會計部 連附件 () 報關組 連附件 () 其他 _____ 連附件

分發香港各部門：

- () 行政部 連附件 () 會計部 連附件 () 統籌部 連附件 () 工程部地盤科文 連附件
 () 採購部 連附件 () QS 部 連附件 () 維修部 連附件 () 其他 _____ 連附件

傳遞編號：

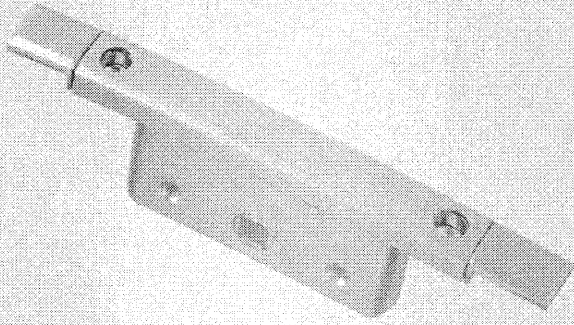
HK 0551/21

發件人簽署：

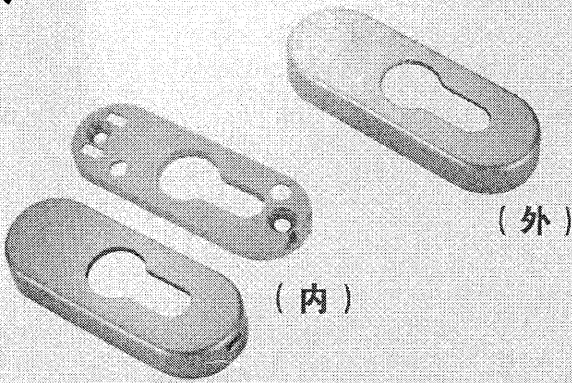
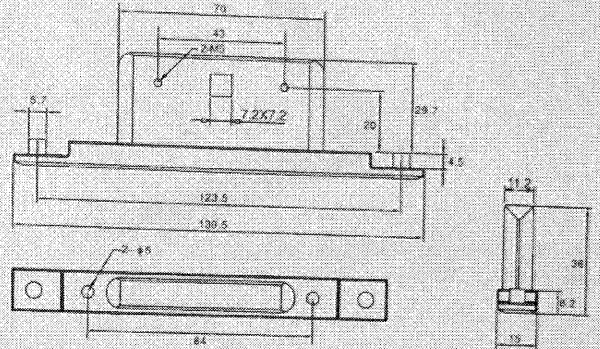
項目經理簽署：

P.P.

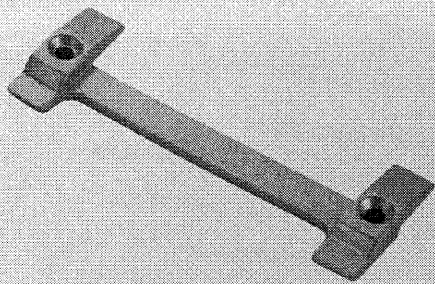
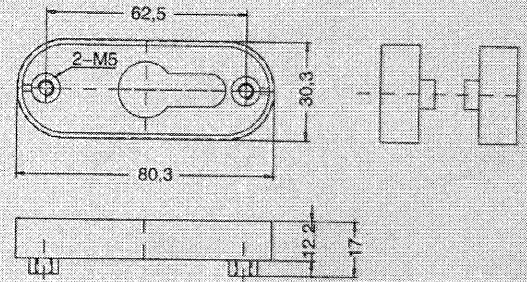
多点锁传动盒系列



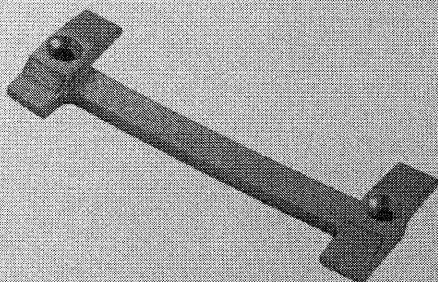
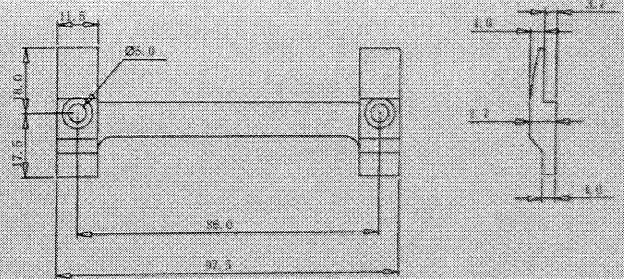
2019-21双向 行程:18mm



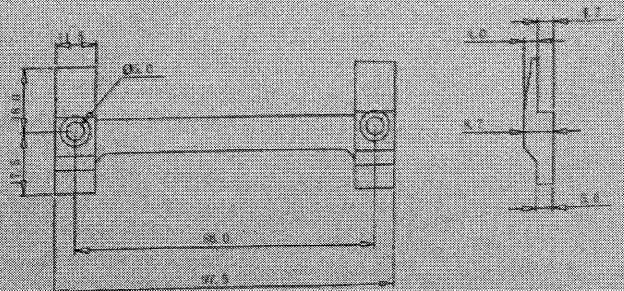
2019-06锁芯盖



50压码

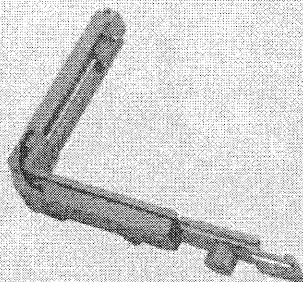


50A压码

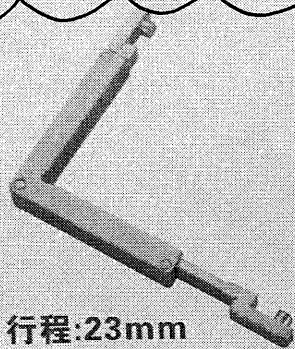
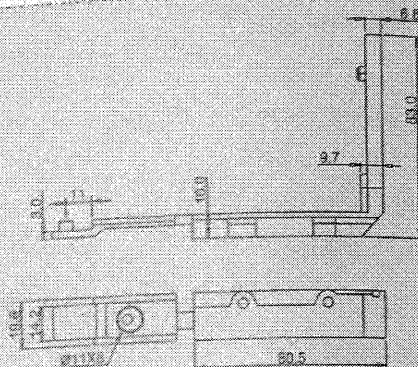


2

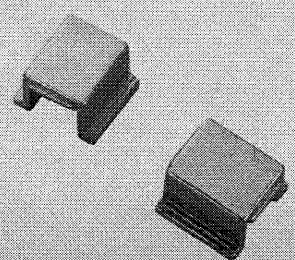
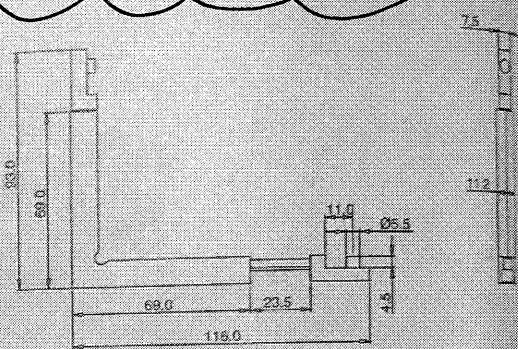
Tung® 转角器系列



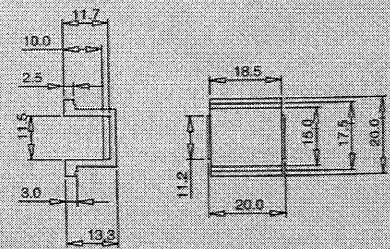
202-18 行程:40mm



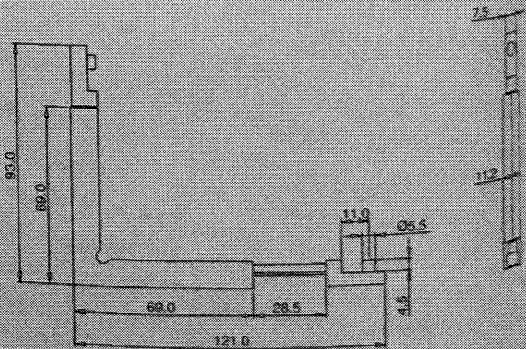
202-26 行程:23mm



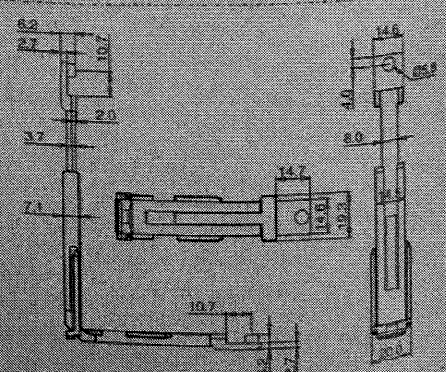
202-26A



202-27 行程:28mm

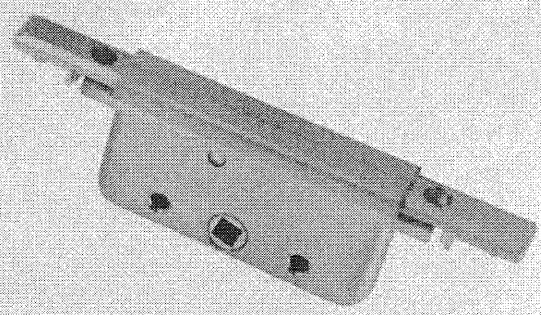


202-28 行程:25mm

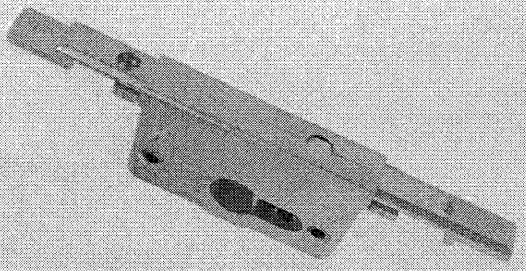
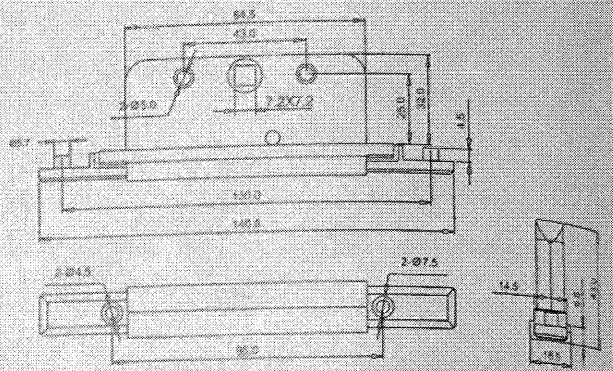


3

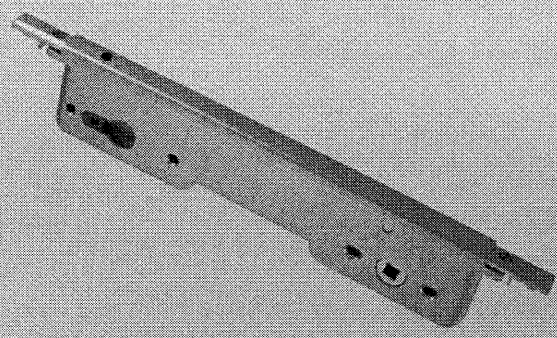
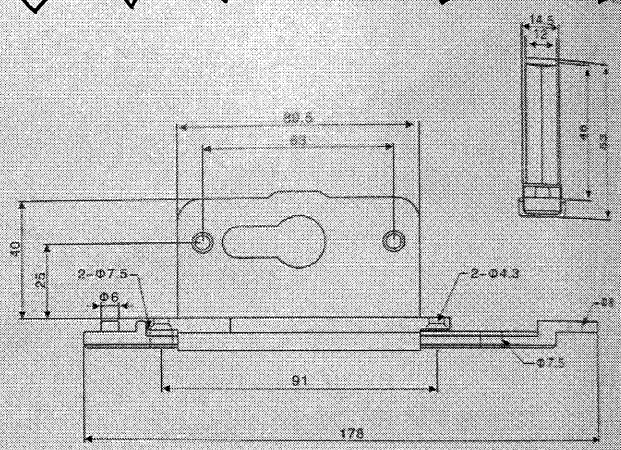
Tung® 多点锁传动盒系列



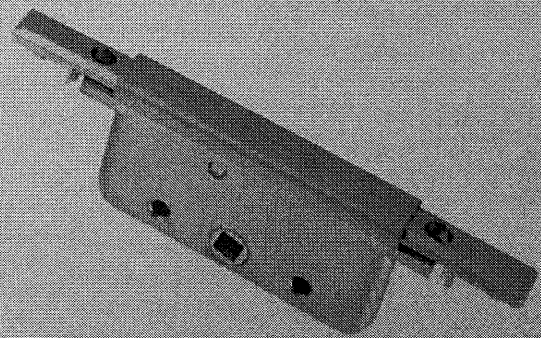
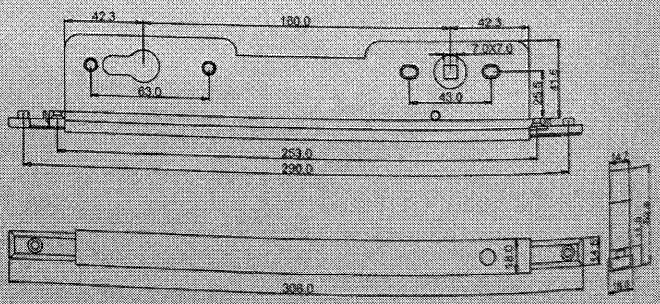
2019-07双向 行程:18mm



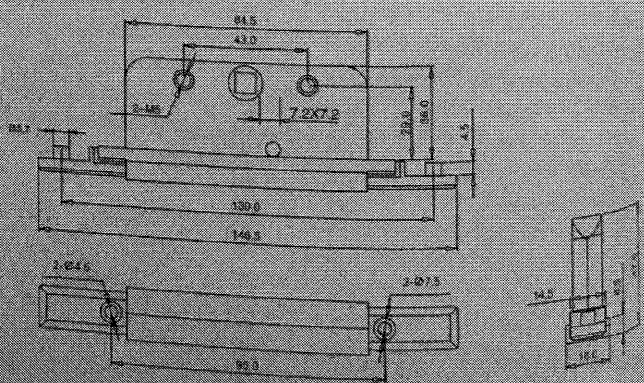
2019-08单向 行程:18mm



2019-09双向

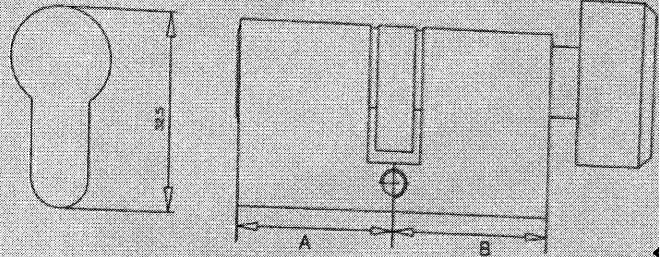
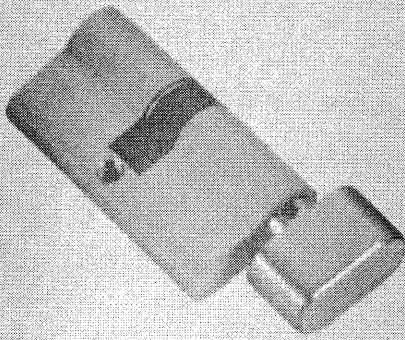


2019-20双向 行程:18mm

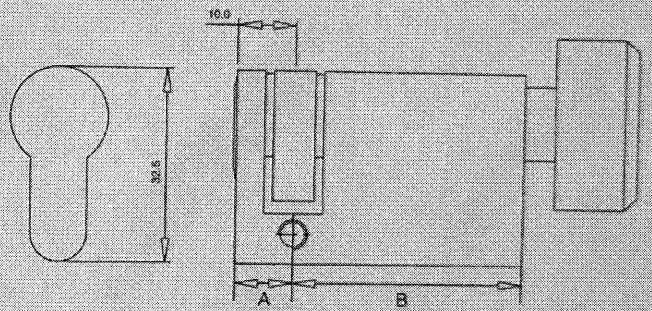
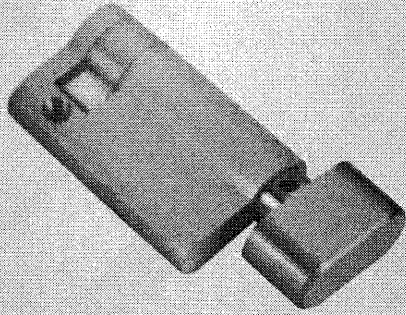


④

要緊線面

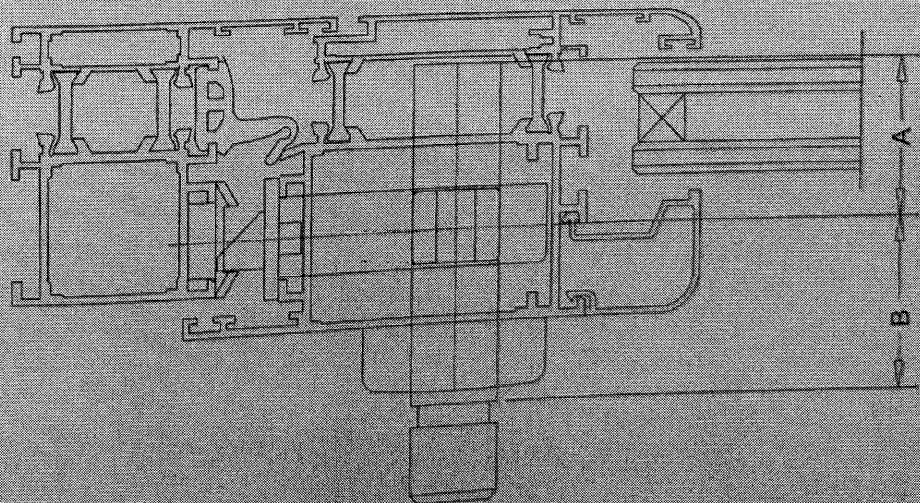


锁芯C 功能：单面带旋钮



锁芯D 功能：单面带旋钮

锁芯使用图示



室内

注：
B为旋钮一边到中心的尺寸