

工程指示 / 要求簡箋(E.I.)

工程指示編號：EI/ 2158 / 21 修改版次：  
 工程編號：J-853 工程名稱：大窩坪(廷坪路)  
 工程項目：樣辦房 70FD 門生產  
 收件人：生統 發件人：大明 日期：15/03/2021

要求提供 /  確認 事項：

- |                                    |                                     |                               |
|------------------------------------|-------------------------------------|-------------------------------|
| <input type="checkbox"/> 初步鋁料 B.M. | <input type="checkbox"/> 加工拆圖，然後生產  | <input type="checkbox"/> 尺寸表  |
| <input type="checkbox"/> 正式鋁料 B.M. | <input type="checkbox"/> 技術上資料 / 指示 | <input type="checkbox"/> 報    |
| <input type="checkbox"/> 配件 B.M.   | <input type="checkbox"/> 樣辦或貨品說明書   | <input type="checkbox"/> 分判合約 |
| <input type="checkbox"/> 其他：_____  |                                     |                               |

內容：

煩請 按圖紙生產 70 FD 門後 送地盤安裝。

(借中電 J852 鋁料)

聯絡人：何志文

電話：9331-4030

電郵：penglarge@gmail.com

(可用倉存料 返噴塗)

請在 31/03/2021 前完成上列要求。

附有關圖紙 / 文件：附 B.M 表 0 頁,圖紙 22 頁

以上項目為:

- 原合約工程包                       原合約工程加 / 減賬                       新工程報價

原因：-

分發東莞各部門：

- 生產技術總監  連附件     技術部     連附件     生產部     連附件     機械設計部  連附件  
 採購部     連附件     生產統籌部  連附件  
 質檢部     連附件     會計部     連附件     報關組     連附件     其他 \_\_\_\_\_  連附件

分發香港各部門：

- 行政部  連附件     會計部  連附件     統籌部  連附件     工程部地盤科文  連附件  
 採購部  連附件     QS 部  連附件     維修部  連附件     其他 水浸  連附件

傳遞編號：HK 0515

發件人簽署：

項目經理簽署：

77D

Handwritten signatures of the sender and project manager.

**圖則登記表**  
DRAWING REGISTER

				接收日期 Receiving Date (適用於客戶圖則)							
工程名稱 Project Title:		年									
	樣辦房FD門鋁料加工圖	月									
工程編號 Project No:	<b>J-853</b>	日									
分發予 Distributed To		發出日期 Issued Date									
		年	21								
		月	03								
		日	15								
圖則編號 Drg. No.	圖則名稱 Drawing Title	修訂編號 Revision No.									
	圖則登記表	1	-								
J853-FD2001	FD門組裝圖	2	-								
J853-FD2004	FD門組裝圖	3	-								
ASS-FD-UN2001	FD門多點鎖放樣圖	4	-								
ASS-FD-UN2004	FD門多點鎖放樣圖	5	-								
FD2001-01	X85828拆圖	6	-								
FD2001-01R	X85828拆圖	7	-								
FD2001-02	X85828拆圖	8	-								
FD2001-02R	X85828拆圖	9	-								
FD2001-03	X85851拆圖	10	-								
FD2001-04	X85848拆圖	11	-								
FD2001-05	X85852拆圖	12	-								
FD2001-05R	X85852拆圖	13	-								
FD2001-06	X85852拆圖	14	-								
FD2001-06R	X85852拆圖	15	-								
FD2001-07	X85852拆圖	16	-								
FD2001-08	X85852拆圖	17	-								
FD2001-08R	X85852拆圖	18	-								
FD2001-09	X85834拆圖	19	-								
FD2001-10	X85916拆圖	20	-								
FD2001-11	50*50*5角拆圖	21	-								
FD2001-12	50*50*5角拆圖	22	-								









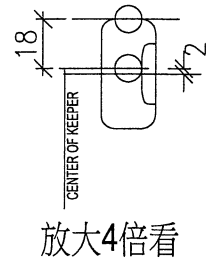
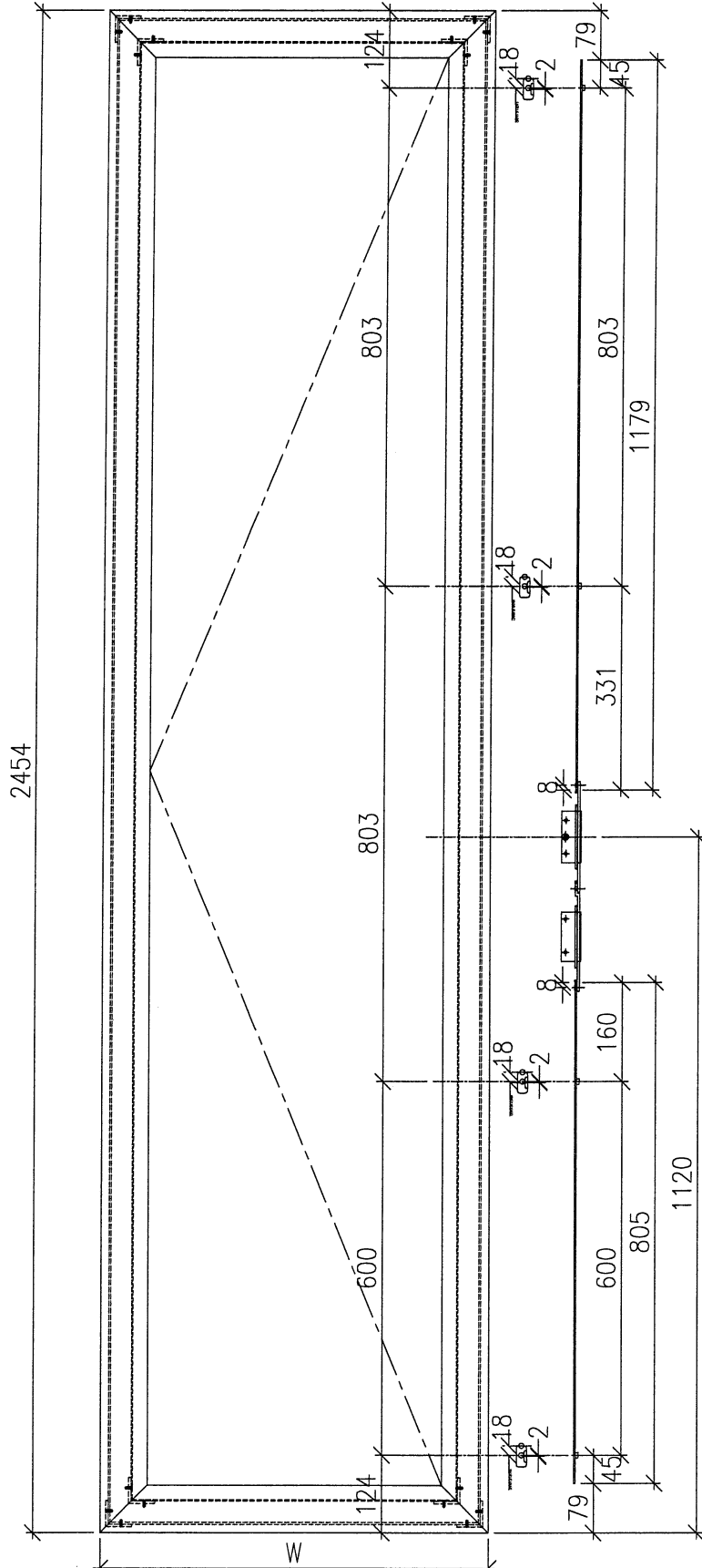
美特鋁質 有限公司  
MIDI Aluminium Fabricator Ltd.

工程號

J853

地盤

錦上階



名稱	FD門玉鎖點及拉巴放樣圖	制圖	sde	2021.03.06	修改	-		
材料	-	復核	-	-	日期	-		
顏色	TUC51602XL(RY)-3 深灰	批准			圖號	ASS-FD-UN2004		

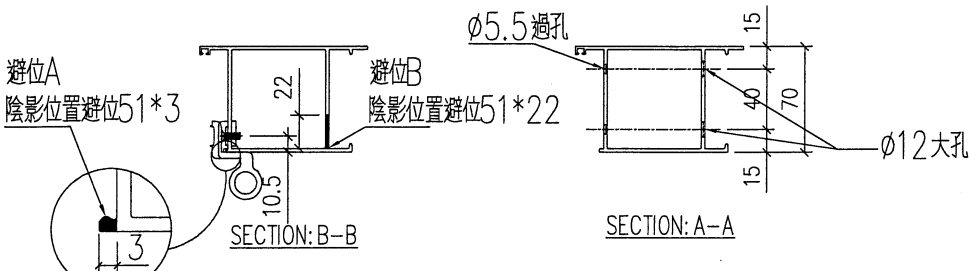
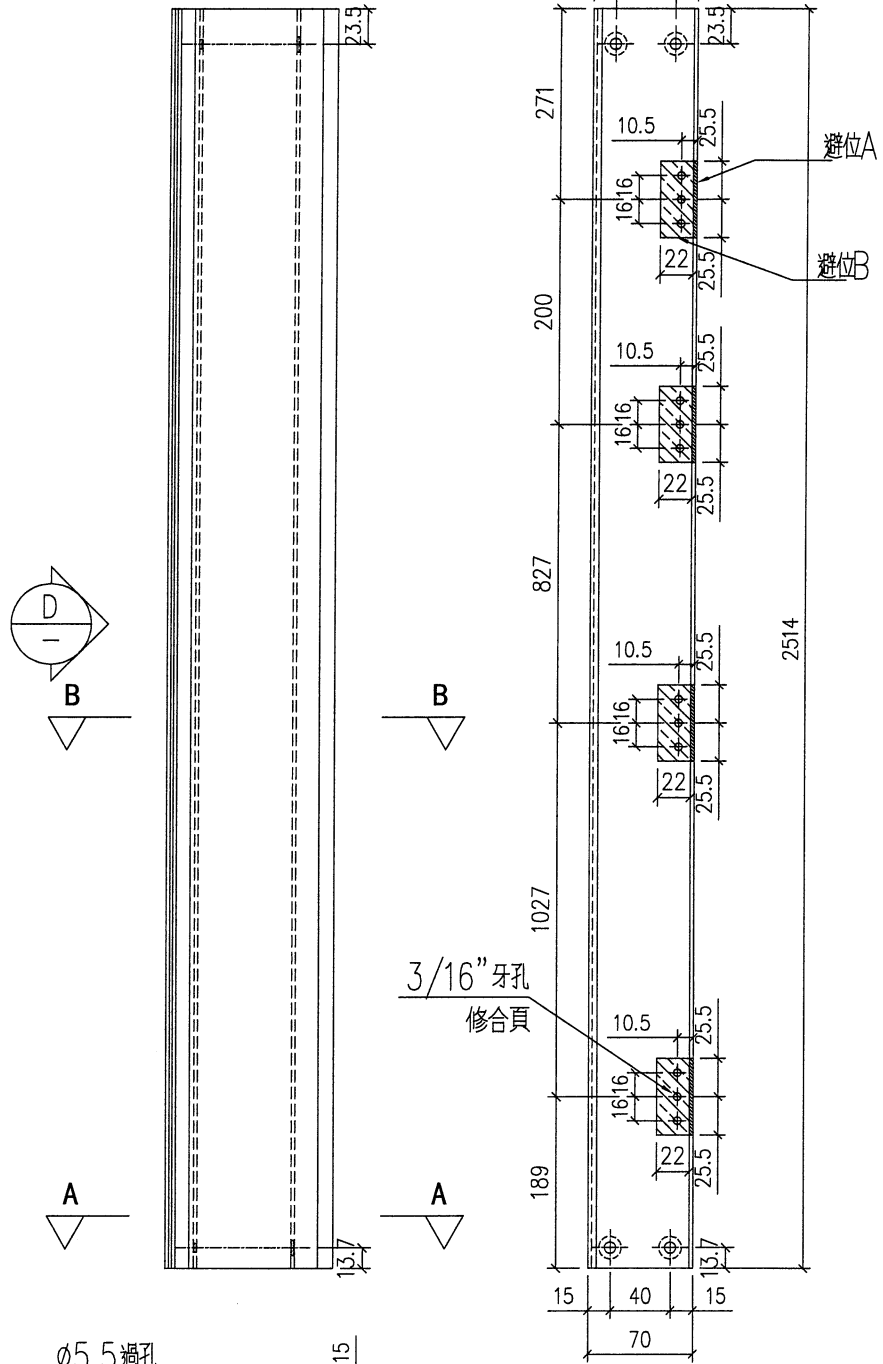


美特鋁質 有限公司  
MIDI Aluminium Fabricator Ltd.

工程號 J853 地盤 ~~錦上路~~

序号	物料編號	數量	使用位置
01	FD2001-01	1	FD-2001
02	FD2001-01	1	FD-2002
03	FD2001-01	1	FD-2003

頂



名稱	70FD門邊框	制圖	sde	2021.03.06	修改	-	
材料	X85828	復核	-		日期	-	
顏色	TUC 51620XL(KY)-3 深灰	批准			圖號	FD2001-01	

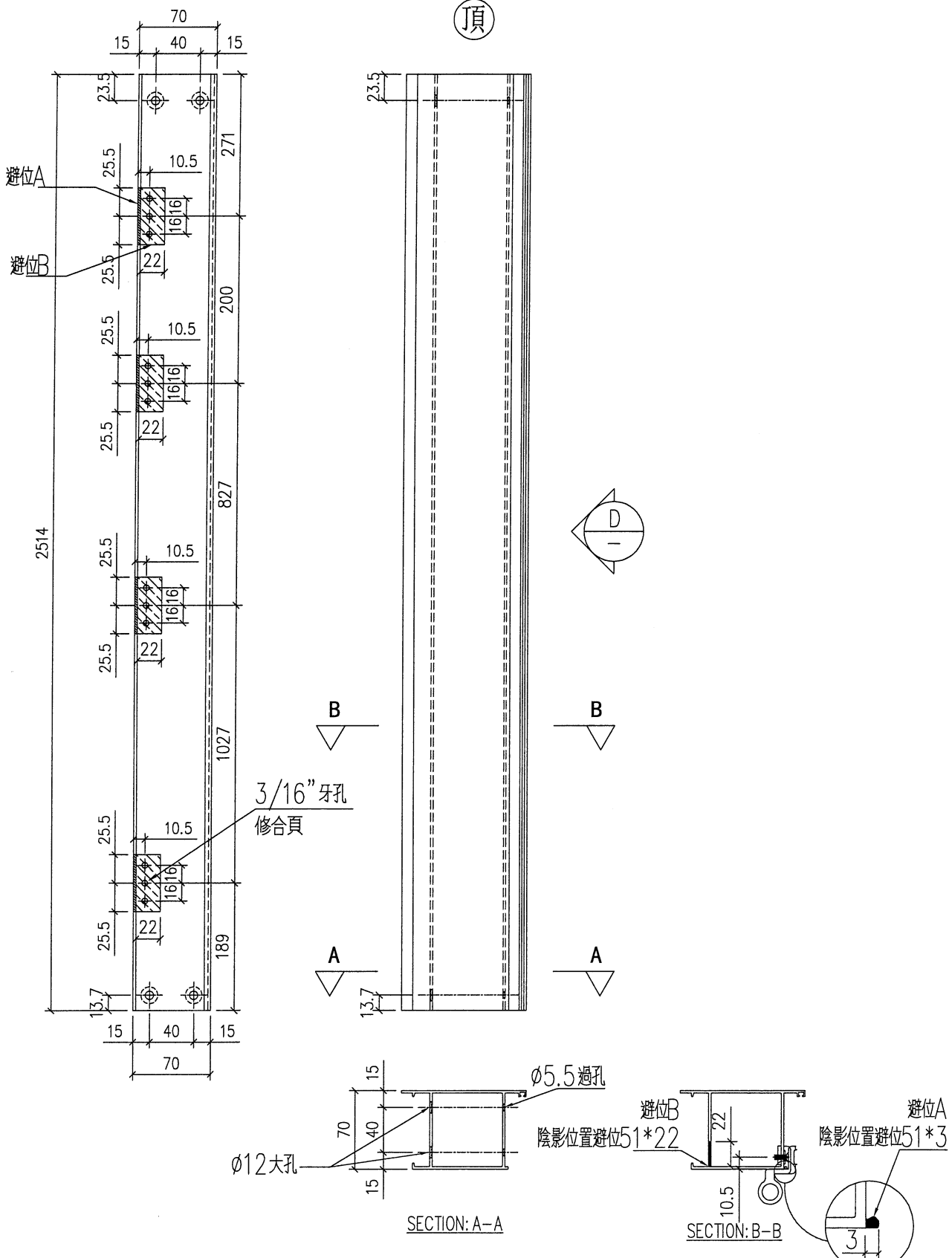




美特鋁質 有限公司  
MIDI Aluminium Fabricator Ltd.

序号	物料編號	數量	使用位置
01	FD2001-01R	1	FD-2004

工程號	J853	地盤	錦上路
-----	------	----	-----



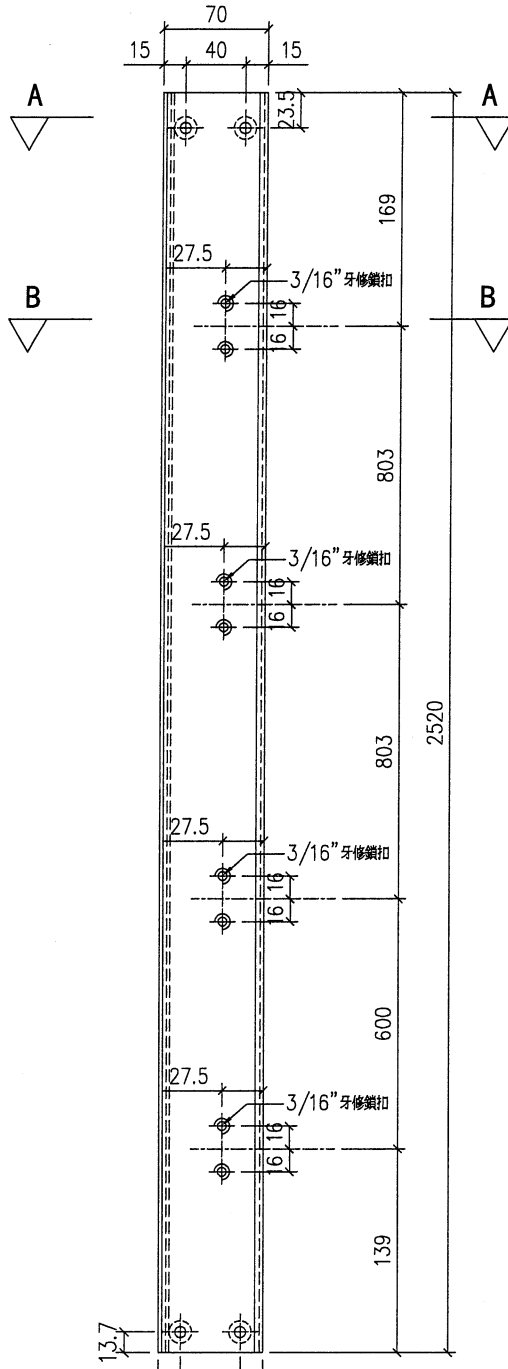
名稱	70FD門邊框	制圖	sde	2021.03.06	修改	-	
材料	X85828	復核	-		日期	-	
顏色	TuL51602XL24)-3 深灰	批准			圖號	FD2001-01R	



美特鋁質 有限公司  
MIDI Aluminium Fabricator Ltd.

工程號 J853 地盤 ~~錦昌路~~

序号	物料編號	數量	使用位置
01	FD2001-02	1	FD-2001
02	FD2001-02	1	FD-2002
03	FD2001-02	1	FD-2003



Ø12大孔  
Ø5.5過孔

SECTION: A-A

SECTION: B-B

陰影部份切除

在10mm

在10mm

3/16"牙修鑲扣

名稱	70FD門邊框	制圖	sde	2021.03.06	修改		
材料	X85828	復核	-		日期		
顏色	TuL51602XL(27)3 深灰	批准			圖號	FD2001-02	

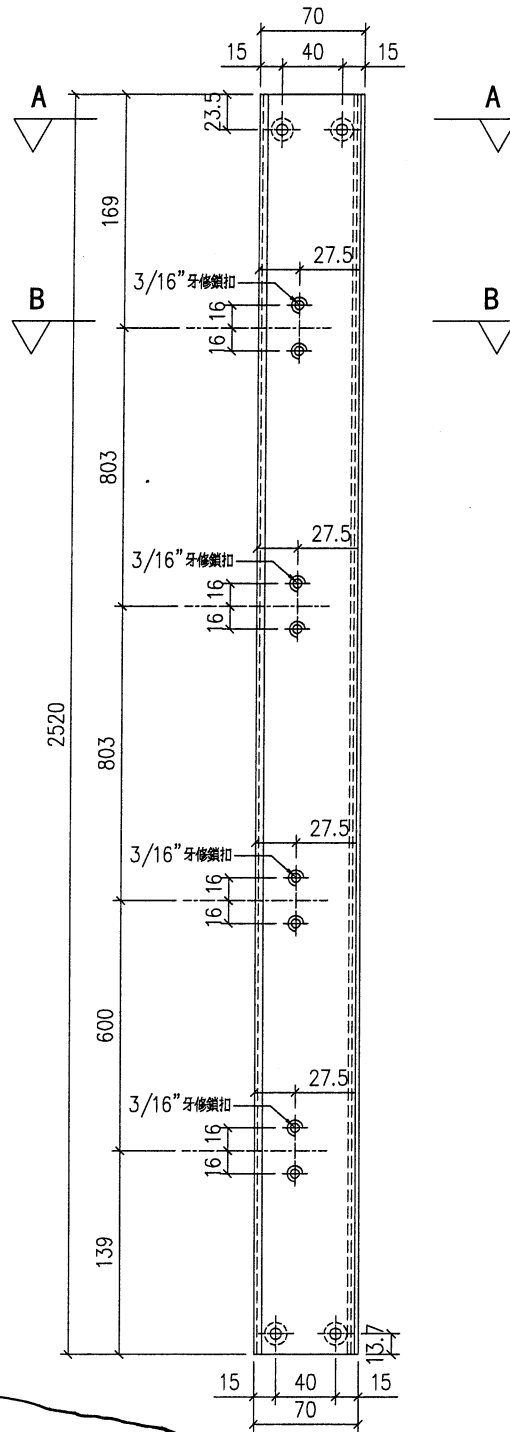
(2)



美特鋁質 有限公司  
MIDI Aluminium Fabricator Ltd.

序号	物料編號	數量	使用位置
01	FD2001-02R	1	FD-2004

工程號	J853	地盤	<del>鋪上</del>
-----	------	----	---------------



陰影部份切除

10mm 本

10mm 本

3/16" 牙修鎖扣

SECTION: B-B

Ø12大孔

Ø5.5過孔

SECTION: A-A

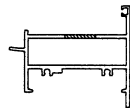
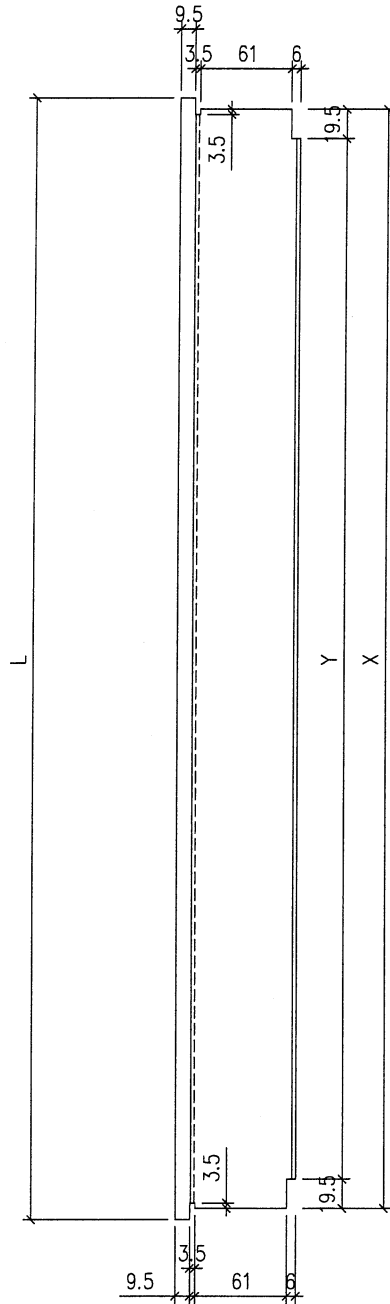
名稱	70FD門邊框	制圖	sde	2021.03.06	修改		
材料	X85828	復核	-		日期		
顏色	TUC51602XL(RY)-3深灰	批准			圖號	FD2001-02R	



美特鋁質 有限公司  
MIDI Aluminium Fabricator Ltd.

序号	物料編號	數量	L	X	Y
01	FD2001-03-01	3	903.5	888.5	849.5
02	FD2001-03-02	1	853.5	838.5	799.5

工程號	J853	地盤	錦上路
-----	------	----	-----

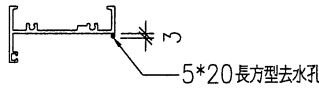
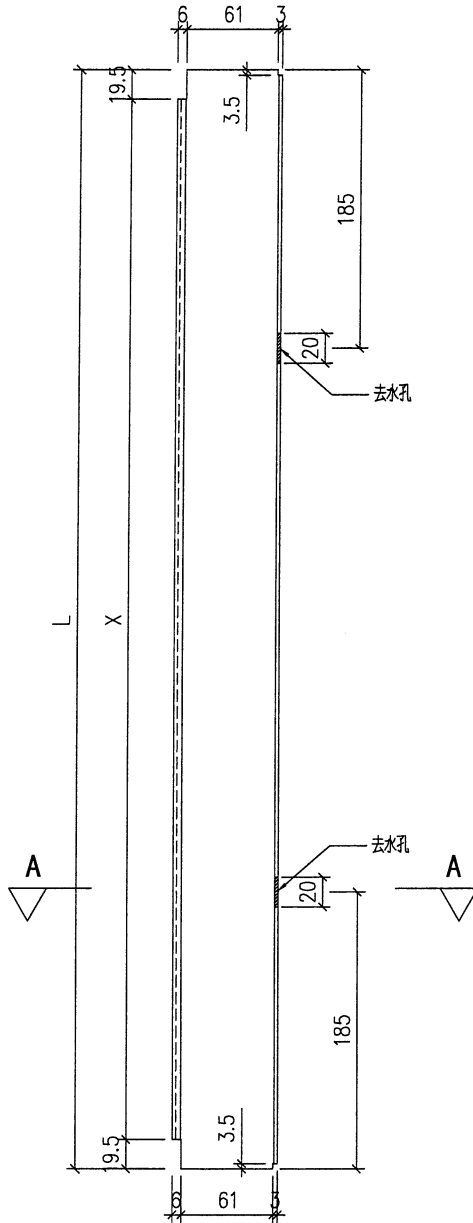


名稱	70FD門框頂料	制圖	sde	2021.03.06	修改	-	
材料	X85851	復核	-		日期	-	
顏色	70x51602xL(RY)-3 深灰	批准			圖號	FD2001-03	

(10)

序号	物料編號	數量	L	X
01	FD2001-04-01	3	888.5	849.5
02	FD2001-04-02	1	838.5	799.5

工程號	J853	地盤	錦吉路
-----	------	----	-----



名稱	70FD 門框底料	制圖	sde	2021.03.06	修改	-	
材料	X85849	復核	-		日期	-	
顏色	70x51602xL(RY)-3 深灰	批准			圖號	FD2001-04	

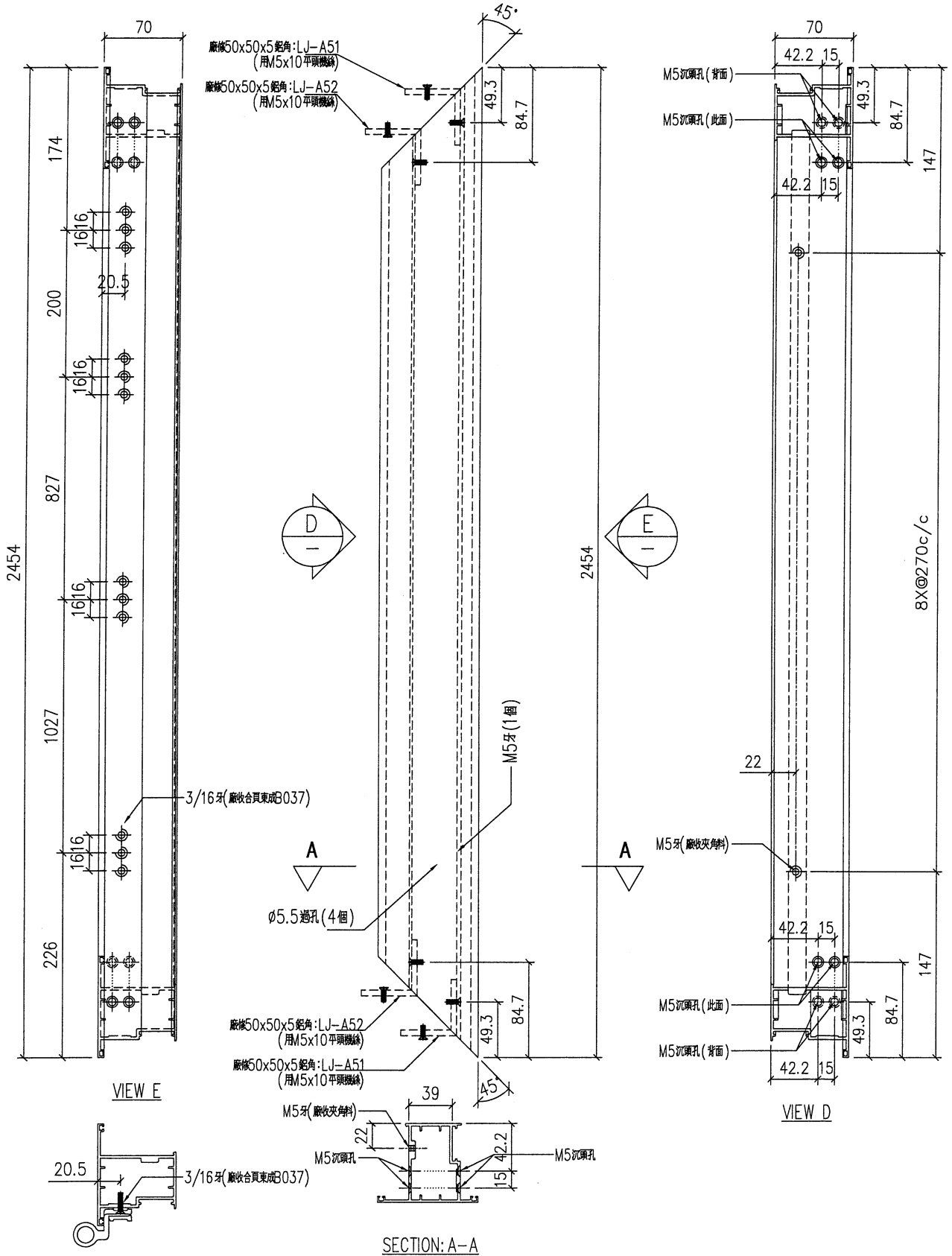
(11)



美特鋁質 有限公司  
MIDI Aluminium Fabricator Ltd.

工程號 J853 地盤 ~~錦上路~~

序号	物料編號	數量	使用位置
01	FD2001-05	1	FD-2001
02	FD2001-05	1	FD-2002
03	FD2001-05	1	FD-2003



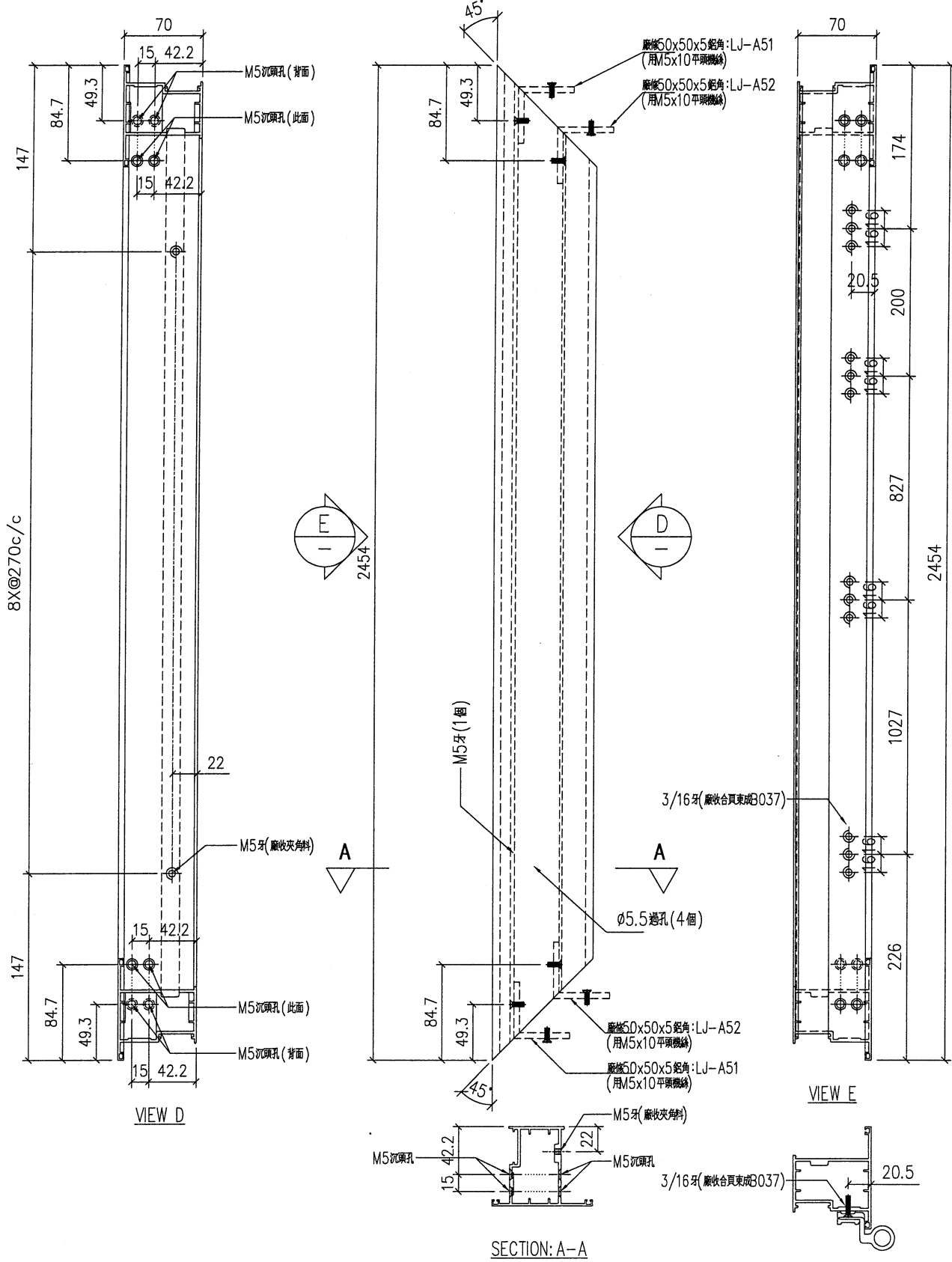
名稱	70FD門玉料	制圖	sde	-	修改	-	
材料	X85852	復核	-		日期	-	
顏色	TU51602XLRY23 深灰	批准			圖號	FD2001-05	



美特鋁質 有限公司  
MIDI Aluminium Fabricator Ltd.

序号	物料編號	數量	使用位置
01	FD2001-05R	1	FD-2001

工程號 J853 地盤 ~~錦上路~~



名稱	70FD門玉料	制圖	sde	-	修改	-	
材料	X85852	復核	-		日期	-	
顏色	70x5602x(24)-3深灰	批准			圖號	FD2001-05R	

(12)

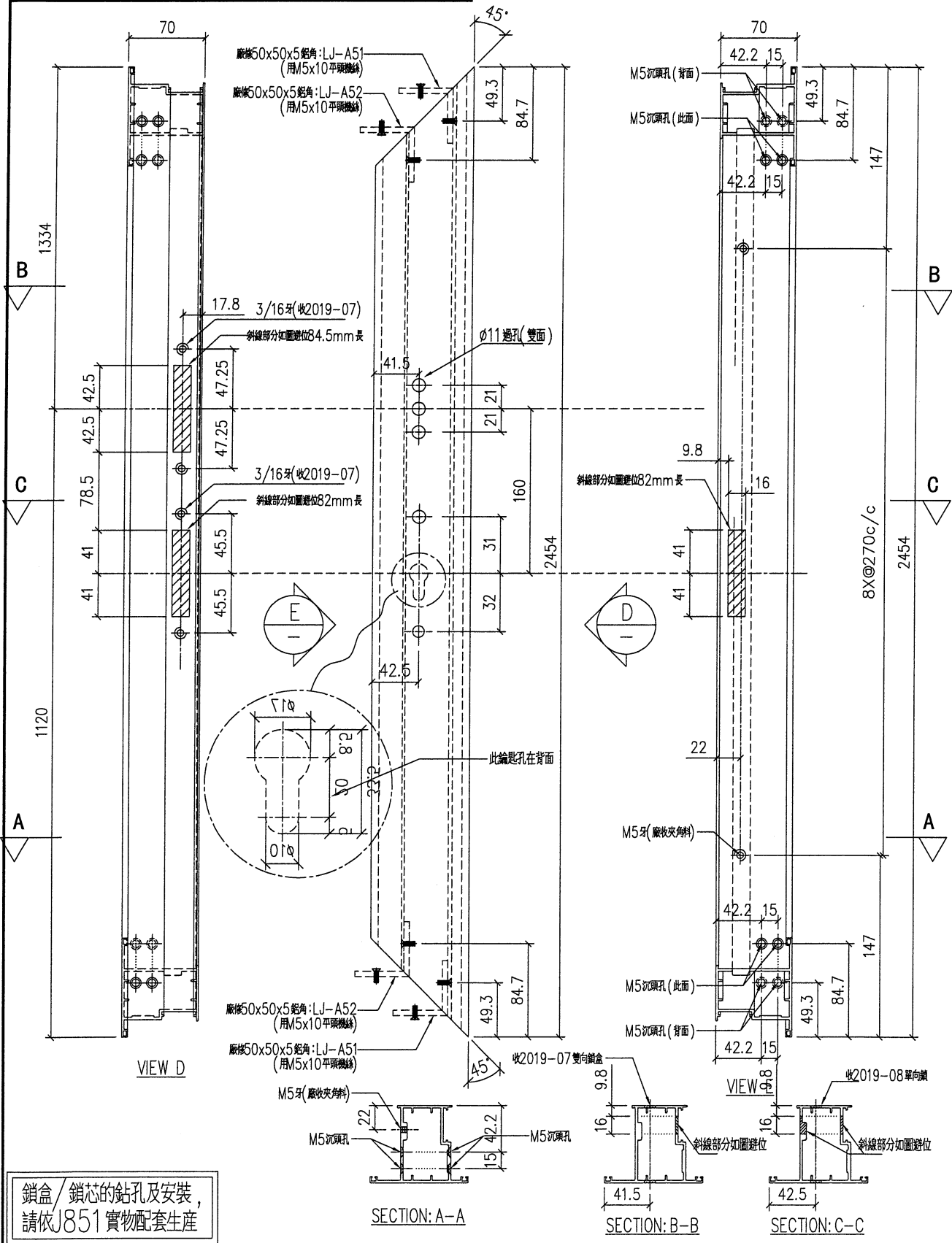




美特鋁質 有限公司  
MIDI Aluminium Fabricator Ltd.

工程號 J853 地盤 錦上路

序号	物料編號	數量	使用位置
01	FD2001-06R	1	FD-2004



鎖盒/鎖芯的鉗孔及安裝，請依J851實物配套生產

名稱	70FD門玉料	制圖	sde	2021.03.06	修改	-	-
材料	X85852	復核	-		日期	-	-
顏色	TUC51602	批准			圖號	FD2001-06R	

TUC51602 XL (49) 3 深灰

(15)

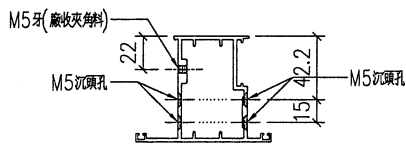
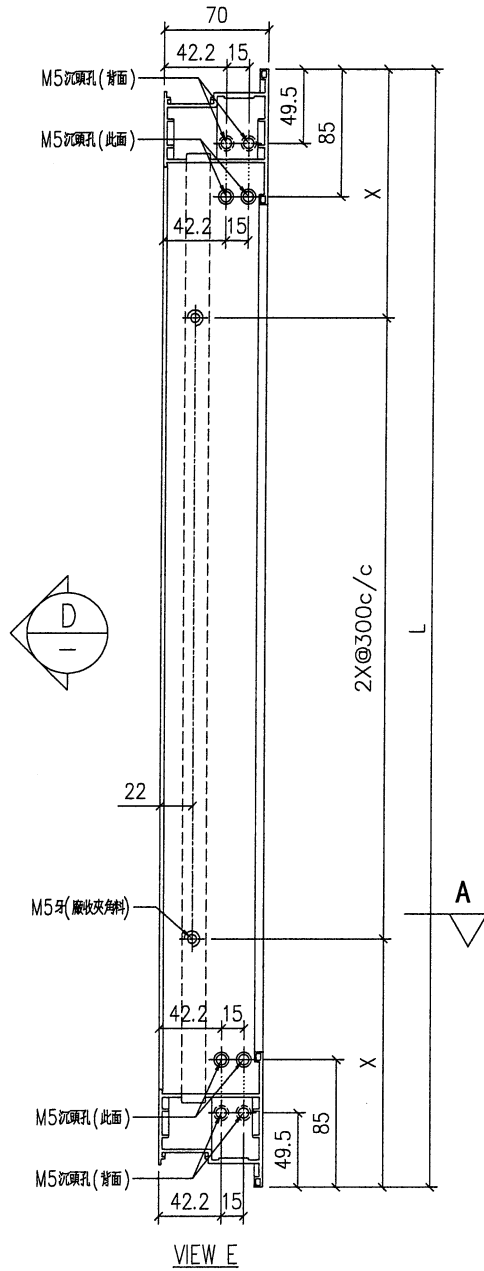
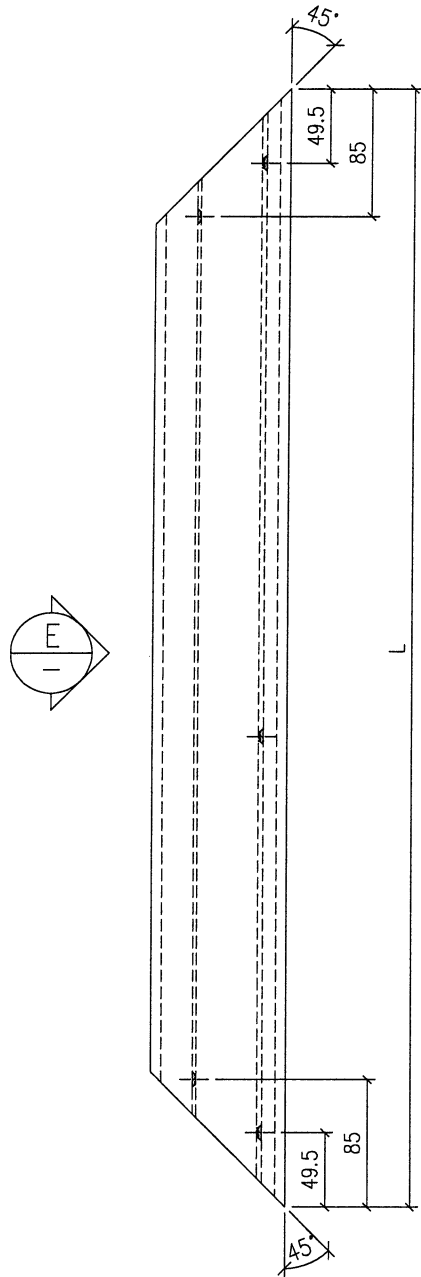


美特鋁質 有限公司  
MIDI Aluminium Fabricator Ltd.

序号	物料編號	數量	L	X
01	FD2001-07-01	3	894.5	147.25
02	FD2001-07-02	1	844.5	122.25

工程號 J853 地盤 錦上路

組裝用



SECTION: A-A

名稱	70FD門玉料	制圖	sde	2021.03.06	修改	-		
材料	X85852	復核	-		日期	-		
顏色	TuLS1602xL(RP)3深灰	批准			圖號	FD2001-07		

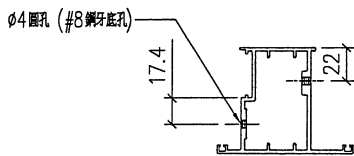
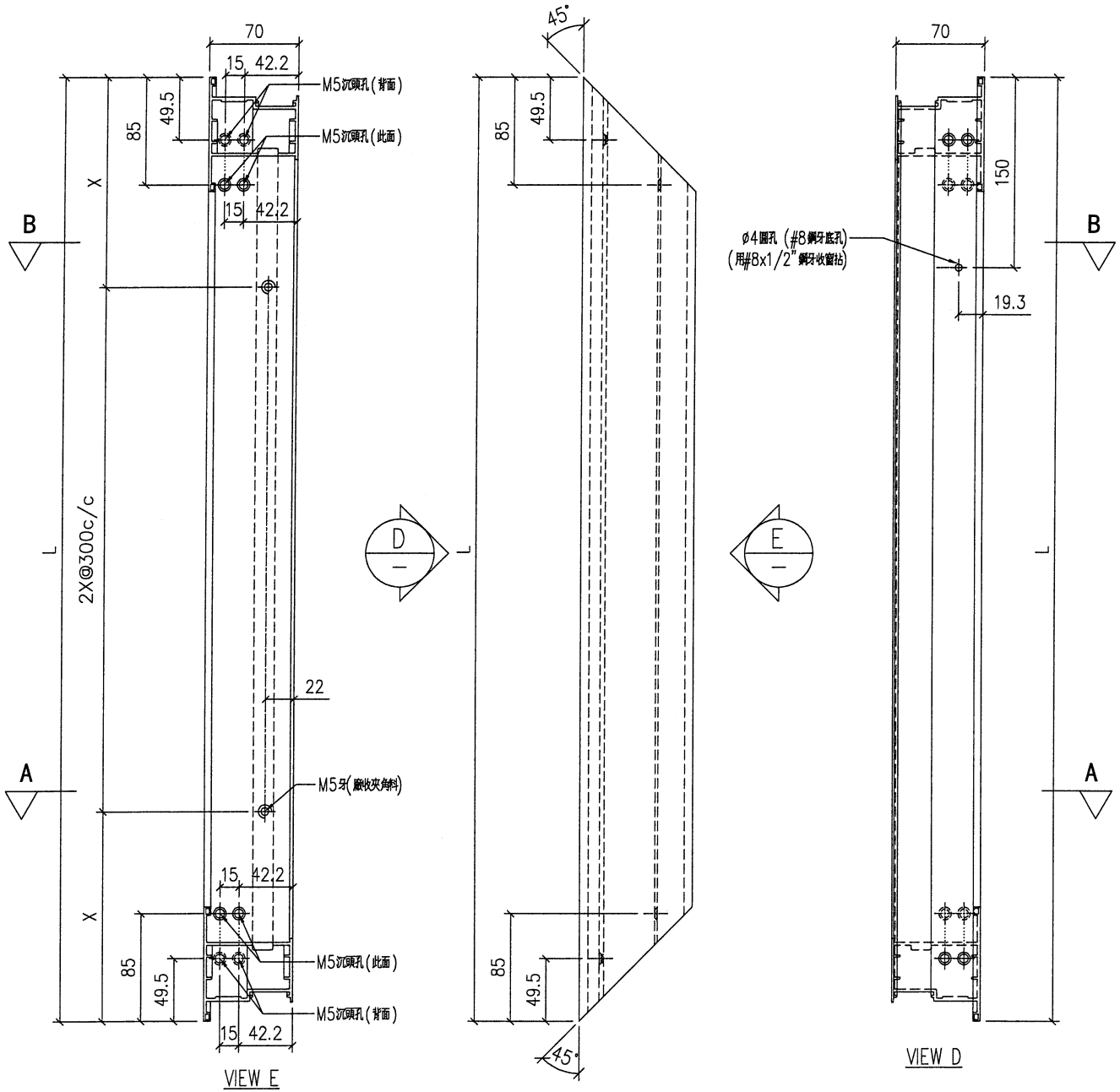


美特鋁質 有限公司  
MIDI Aluminium Fabricator Ltd.

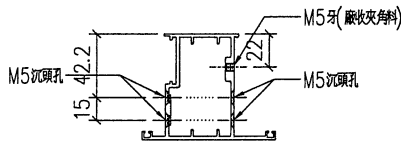
序号	物料編號	數量	L	X
01	FD2001-08-01	2	894.5	147.25

工程號 J853 地盤 ~~錦上路~~

組裝用



SECTION: B-B



SECTION: A-A

名稱	70FD門玉料	制圖	sde	2021.03.06	修改	-		
材料	X85852	復核	-		日期	-		
顏色	TUC51602XL(RF)子深灰	批准			圖號	FD2001-08		

(17)

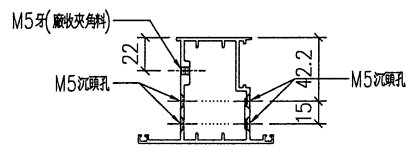
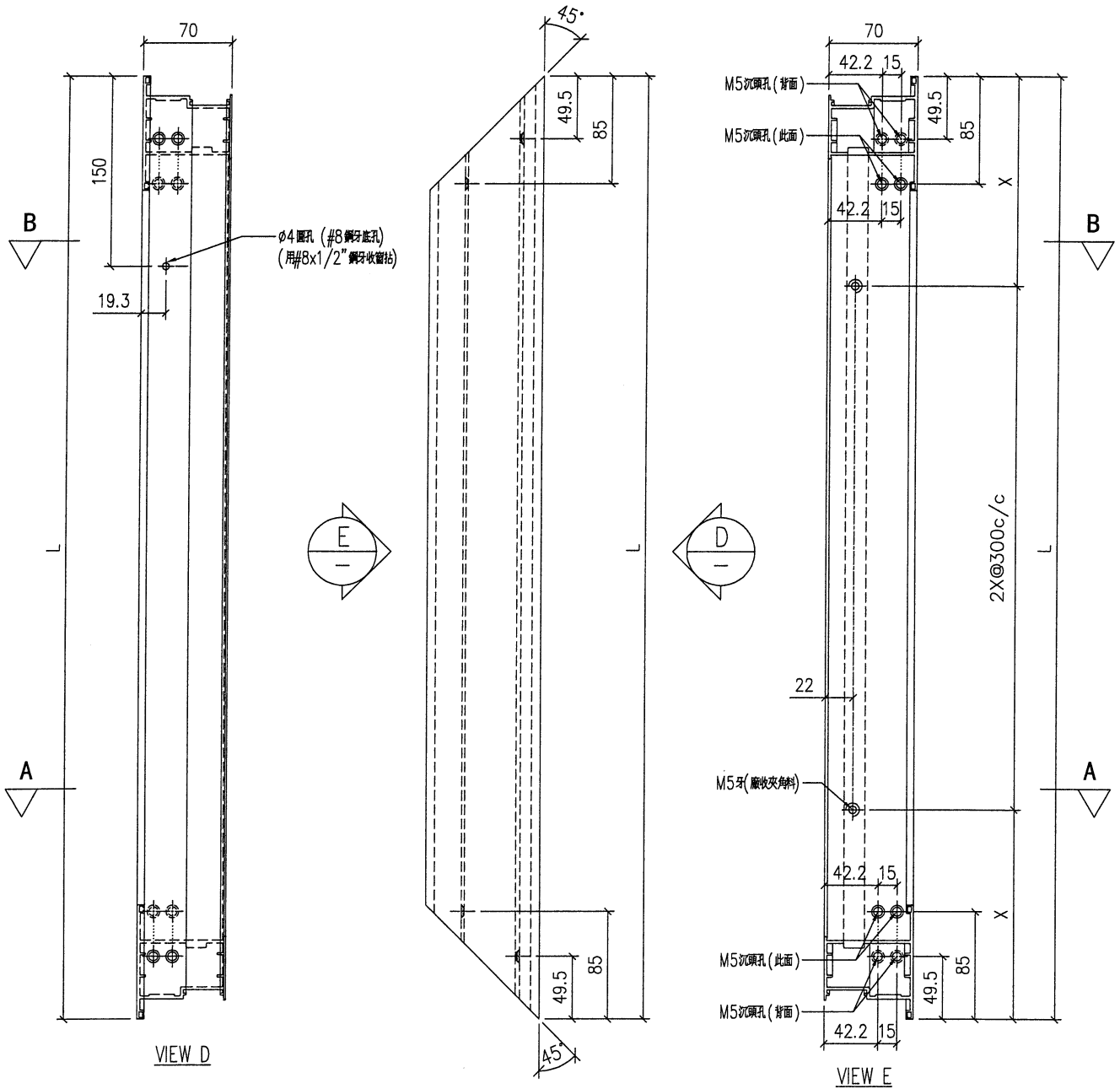


美特鋁質 有限公司  
MIDI Aluminium Fabricator Ltd.

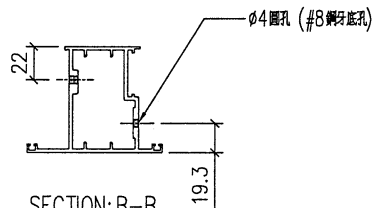
序号	物料编号	數量	L	X
01	FD2001-08R	1	844.5	122.25

工程號 J853 地盤 ~~鋪路~~

組裝用



SECTION: A-A



SECTION: B-B

名稱	70FD門玉料	制圖	sde	2021.03.06	修改	-		
材料	X85852	復核	-		日期	-		
顏色	Tu651602-xL(ky)-3 深灰	批准			圖號	FD2001-08R		

(Signature)



美特鋁質有限公司  
MIDI Aluminium Fabricator Ltd.

工程號

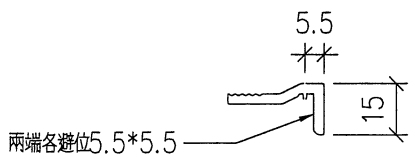
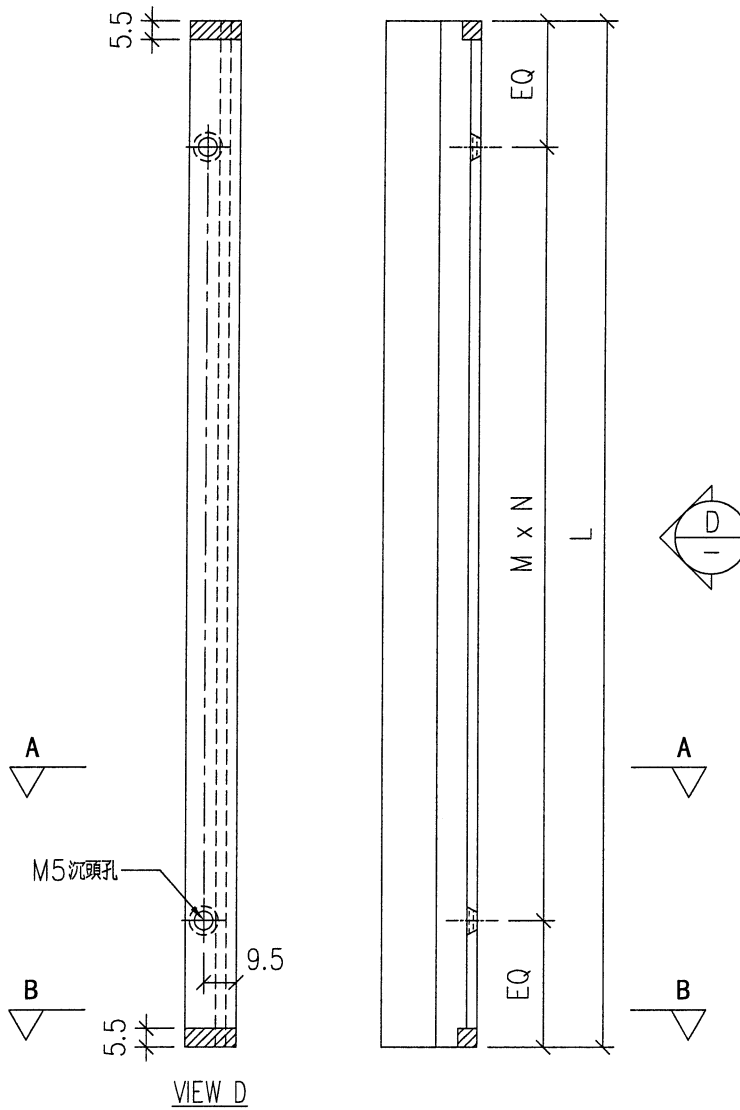
J853

地盤

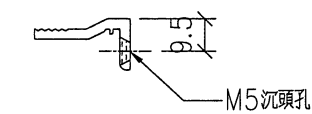
~~業主~~

序号	物料編號	L	M x N	EQ	數量	使用位置
01	FD2001-09-1	762.5	@300x2	81.25	6	FD2001~2003
02	FD2001-09-2	2270	@270x8	55	8	FD2001~2004
03	FD2001-09-3	712.5	@300x2	56.25	2	FD2004

組裝用



SECTION: B-B



SECTION: A-A

名稱	70窗玻璃夾角	制圖	sde	2021.03.06	修改	-	
材料	X858349	復核	-	-	日期	-	
顏色	Tuc51602-XL(KY)-3 深灰	批准			圖號	FD2001-09	

(19)



美特鋁質 有限公司  
MIDI Aluminium Fabricator Ltd.

工程號

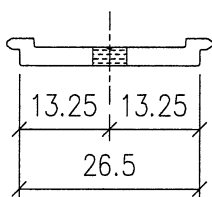
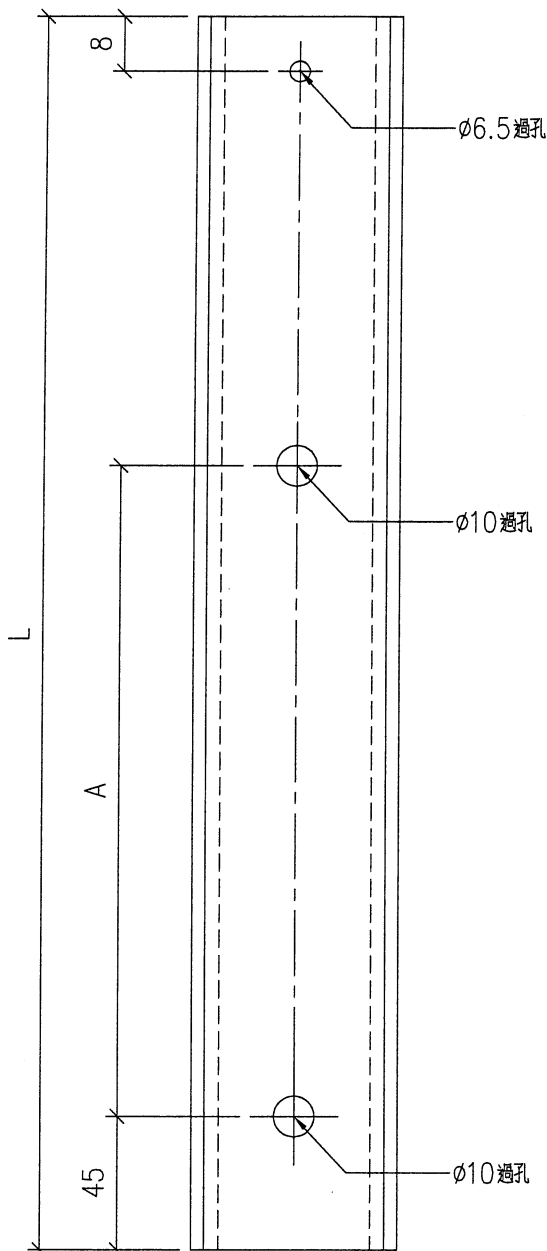
J853

地盤

~~錦上路~~

序号	物料編號	分格尺寸	L	A	數量	使用位置
01	FD2001-10-1		1179	803	4	FD2001~2004
02	FD2001-10-2		805	600	4	FD2001~2004
03						
04						

組裝用



名稱	FD門玉拉巴	制圖	sde	-	修改	-	
材料	X85916	復核	-	-	日期	2021.01.05	
顏色	Tue 51602 XLCF) → 深灰	批准			圖號	FD2001-10	

20

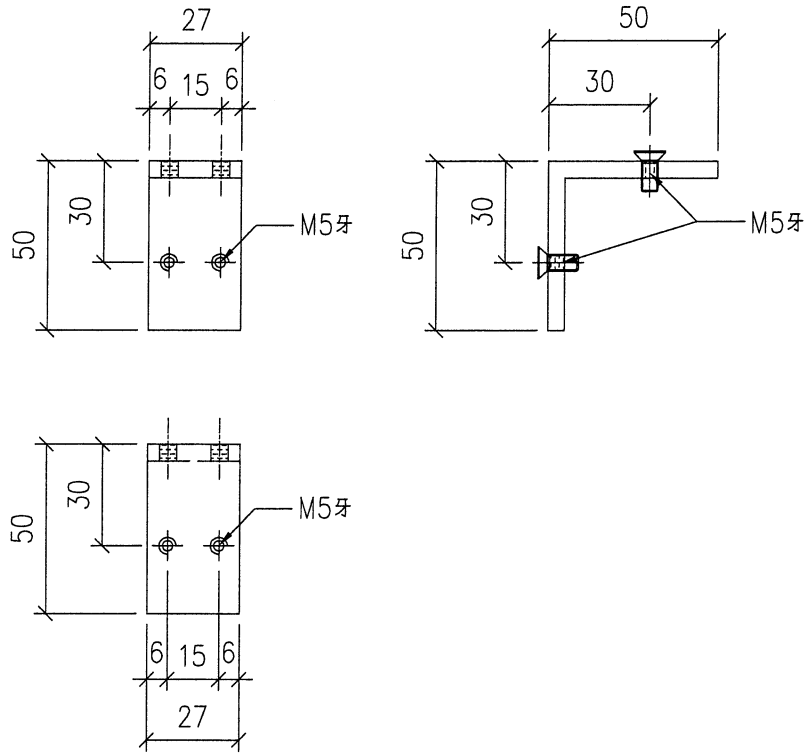


美特鋁質 有限公司  
MIDI Aluminium Fabricator Ltd.

序号	物料編號	數量	位置	樓層
01	LJ-A51	16	組框用	

工程號	J853	地盤	<del>二錦上路</del>
-----	------	----	-----------------

組裝用



名稱	鋁角加工圖	制圖	sde	2021.03.06	修改	-	
材料	50*50*5mm厚鋁角	復核	-	-	日期	-	
顏色	MILL	批准			圖號	FD2001-11	

