



急

工程指示 / 要求簡箋 (E.I.)

工程指示編號: EI/ 3158 / 21

修改版次: C

工程編號: J-853

工程名稱: 大窩坪(廷坪路)

工程項目: 樣辦房 70FD 門生產

收件人: 生統

發件人: 大明

日期: 20/04/2021

要求提供 / 確認 事項:

- | | | |
|------------------------------------|-------------------------------------|-------------------------------|
| <input type="checkbox"/> 初步鋁料 B.M. | <input type="checkbox"/> 加工折圖, 然後生產 | <input type="checkbox"/> 尺寸表 |
| <input type="checkbox"/> 正式鋁料 B.M. | <input type="checkbox"/> 技術上資料 / 指示 | <input type="checkbox"/> 報 |
| <input type="checkbox"/> 配件 B.M. | <input type="checkbox"/> 樣辦或貨品說明書 | <input type="checkbox"/> 分判合約 |
| <input type="checkbox"/> 其他: _____ | | |

內容:

煩請 按圖紙生產 70 FD 門後 送地盤安裝.

聯絡人: 何志文

電話: 9331-4030

電郵: penglarge@gmail.com

請在 31/03/2021 前完成上列要求.

附有關圖紙 / 文件: 附 B.M 表 0 頁, 圖紙 22 頁

以上項目為:

原合約工程包

原合約工程加 / 減賬

新工程報價

原因: -

分發東莞各部門:

- | | | | | | | | |
|---------------------------------|------------------------------|--------------------------------|------------------------------|------------------------------|------------------------------|--------------------------------|------------------------------|
| <input type="checkbox"/> 生產技術總監 | <input type="checkbox"/> 連附件 | <input type="checkbox"/> 技術部 | <input type="checkbox"/> 連附件 | <input type="checkbox"/> 生產部 | <input type="checkbox"/> 連附件 | <input type="checkbox"/> 機械設計部 | <input type="checkbox"/> 連附件 |
| <input type="checkbox"/> 採購部 | <input type="checkbox"/> 連附件 | <input type="checkbox"/> 生產統籌部 | <input type="checkbox"/> 連附件 | | | | |
| <input type="checkbox"/> 質檢部 | <input type="checkbox"/> 連附件 | <input type="checkbox"/> 會計部 | <input type="checkbox"/> 連附件 | <input type="checkbox"/> 報關組 | <input type="checkbox"/> 連附件 | <input type="checkbox"/> 其他 | <input type="checkbox"/> 連附件 |

分發香港各部門:

- | | | | | | | | |
|------------------------------|------------------------------|-------------------------------|------------------------------|------------------------------|------------------------------|--|------------------------------|
| <input type="checkbox"/> 行政部 | <input type="checkbox"/> 連附件 | <input type="checkbox"/> 會計部 | <input type="checkbox"/> 連附件 | <input type="checkbox"/> 統籌部 | <input type="checkbox"/> 連附件 | <input type="checkbox"/> 工程部地盤科文 | <input type="checkbox"/> 連附件 |
| <input type="checkbox"/> 採購部 | <input type="checkbox"/> 連附件 | <input type="checkbox"/> QS 部 | <input type="checkbox"/> 連附件 | <input type="checkbox"/> 維修部 | <input type="checkbox"/> 連附件 | <input checked="" type="checkbox"/> 其他 | <input type="checkbox"/> 連附件 |

傳遞編號: 4K 0837

發件人簽署: [Signature]

項目經理簽署: [Signature]

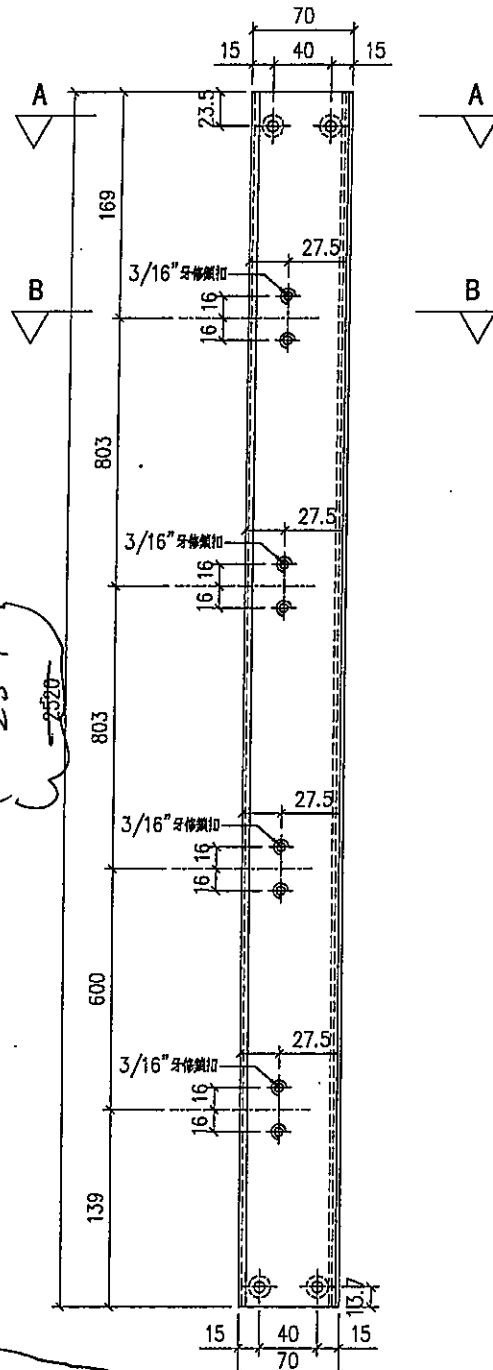
* 更新圖紙加工高度 RJ. FD2001-02
20/04/21 FD2001-02R



美特鋁質 有限公司
MIDI Aluminium Fabricator Ltd.

工程號 J853 地盤 錦上路

| 序号 | 物料編號 | 數量 | 使用位置 |
|----|------------|----|---------|
| 01 | FD2001-02R | 1 | FD-2004 |
| | | | |



2514
2520

陰影部份切除

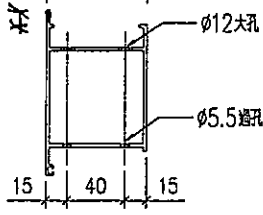
10mm 木

3/16" 牙修鎖扣



SECTION: B-B

10mm 木



SECTION: A-A

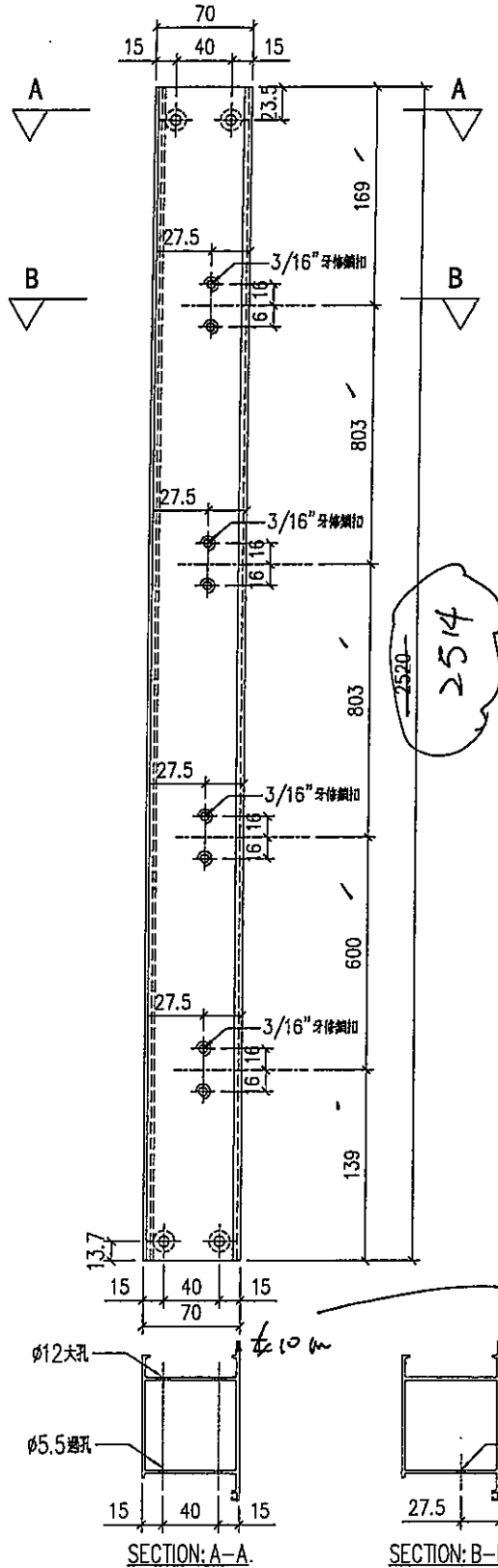
| | | | | | | | |
|----|------------------|----|-----|------------|----|------------|--|
| 名稱 | 70FD門邊框 | 制圖 | sde | 2021.03.06 | 修改 | | |
| 材料 | X85828 | 復核 | - | | 日期 | | |
| 顏色 | Tu51602x1(RY)3深灰 | 批准 | | | 圖號 | FD2001-02R | |



美特鋁質 有限公司
MIDI Aluminium Fabricator Ltd.

工程號 J853 地盤 錦上苑

| 序号 | 物料編號 | 數量 | 使用位置 |
|----|-----------|----|---------|
| 01 | FD2001-02 | 1 | FD-2001 |
| 02 | FD2001-02 | 1 | FD-2002 |
| 03 | FD2001-02 | 1 | FD-2003 |



陰影部仍切除

2514

| | | | | | | | |
|----|--------------------|----|-----|------------|----|-----------|--|
| 名稱 | 70FD門邊框 | 制圖 | sde | 2021.03.06 | 修改 | | |
| 材料 | X85828 | 復核 | - | | 日期 | | |
| 顏色 | Tu651602XL(47)3 深灰 | 批准 | | | 圖號 | FD2001-02 | |

(2)