



急

工程指示 / 要求簡箋(E.I.)

工程指示編號: EI/ 3158 / 21

修改版次: B

工程編號: J-853

工程名稱: 大窩坪(廷坪路)

工程項目: 樣辦房 70FD 門生產

收件人: 生統

發件人: 大明

日期: 01/04/2021

要求提供 / 確認 事項:

- | | | |
|------------------------------------|-------------------------------------|-------------------------------|
| <input type="checkbox"/> 初步鋁料 B.M. | <input type="checkbox"/> 加工拆圖, 然後生產 | <input type="checkbox"/> 尺寸表 |
| <input type="checkbox"/> 正式鋁料 B.M. | <input type="checkbox"/> 技術上資料 / 指示 | <input type="checkbox"/> 報 |
| <input type="checkbox"/> 配件 B.M. | <input type="checkbox"/> 樣辦或貨品說明書 | <input type="checkbox"/> 分判合約 |
| <input type="checkbox"/> 其他: _____ | | |

內容:

煩請 按圖紙生產 70 FD 門後 送地盤安裝.

(借中電 J852 鋁料)

聯絡人: 何志文

電話: 9331-4030

電郵: penglarge@gmail.com

請在 31/03/2021 前完成上列要求.

* (可用倉存料 返噴塗)
FD 門
寬(w) 統一尺可.

附有關圖紙 / 文件: 附 B.M 表 0 頁, 圖紙 22 頁

14/04/2021

以上項目為:

- 原合約工程包 原合約工程加 / 減賬 新工程報價

前送估

原因: -

分發東莞各部門:

- () 生產技術總監 連附件 () 技術部 連附件 () 生產部 連附件 () 機械設計部 連附件
 () 採購部 連附件 () 生產統籌部 連附件
 () 質檢部 連附件 () 會計部 連附件 () 報關組 連附件 () 其他 _____ 連附件

分發香港各部門:

- () 行政部 連附件 () 會計部 連附件 () 統籌部 連附件 () 工程部地盤科文 連附件
 () 採購部 連附件 () QS 部 連附件 () 維修部 連附件 () 其他 水浸 連附件

傳遞編號: 4K 0685

發件人簽署: [Signature]

項目經理簽署: [Signature]

77D

圖則登記表
DRAWING REGISTER

				接收日期 Receiving Date (適用於客戶圖則)							
工程名稱 Project Title:		年									
樣辦房FD門鋁料加工圖		月									
工程編號 Project No: J-853		日									
分發予 Distributed To		發出日期 Issued Date									
		年	21	21							
		月	03	04							
		日	15	01							
圖則編號 Drg. No.	圖則名稱 Drawing Title	修訂編號 Revision No.									
	圖則登記表	1	-								
J853-FD2001	FD門組裝圖	2	-	A							
J853-FD2004	FD門組裝圖	3	-	A							
ASS-FD-UN2001	FD門多點鎖放樣圖	4	-								
ASS-FD-UN2004	FD門多點鎖放樣圖	5	-								
FD2001-01	X85828拆圖	6	-	A							
FD2001-01R	X85828拆圖	7	-								
FD2001-02	X85828拆圖	8	-								
FD2001-02R	X85828拆圖	9	-								
FD2001-03	X85851拆圖	10	-	A							
FD2001-04	X85848拆圖	11	-	A							
FD2001-05	X85852拆圖	12	-								
FD2001-05R	X85852拆圖	13	-								
FD2001-06	X85852拆圖	14	-								
FD2001-06R	X85852拆圖	15	-								
FD2001-07	X85852拆圖	16	-	A							
FD2001-08	X85852拆圖	17	-	A							
FD2001-08R	X85852拆圖	18	-	A							
FD2001-09	X85834拆圖	19	-	A							
FD2001-10	X85916拆圖	20	-								
FD2001-11	50*50*5角拆圖	21	-								
FD2001-12	50*50*5角拆圖	22	-								

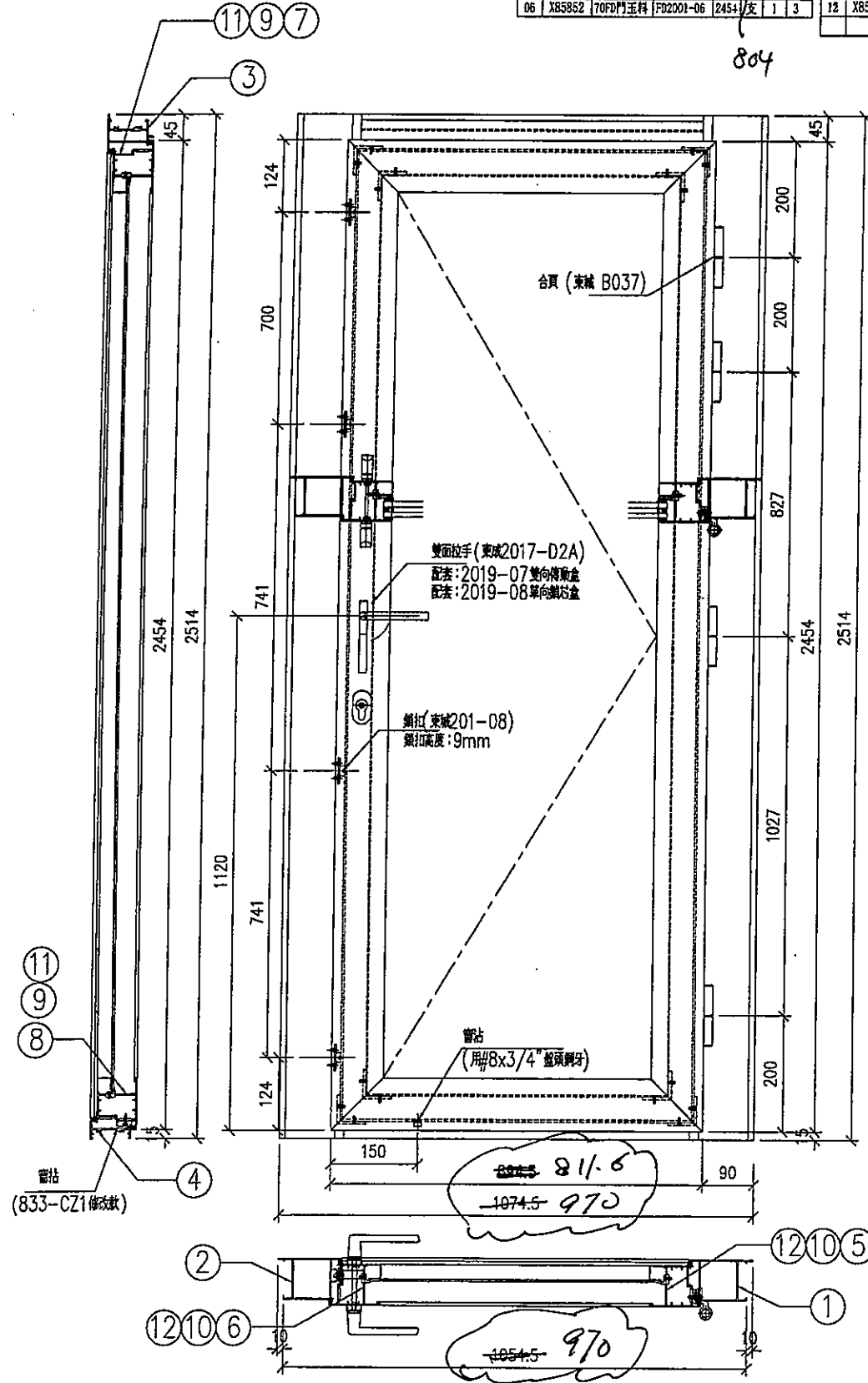


美特鋁質有限公司
MIDI Aluminium Fabricator Ltd.

工程號 J853 地盤 錦上路

序号	材料編號	材料名稱	物料編號	長度	單位	數量	備註
01	X85828	70FD門邊框	FD2001-01	2514	支	1	3
02	X85828	70FD門邊框	FD2001-02	2514	支	1	3
03	X85851	70FD門框頂料	FD2001-03-1	2514	支	1	3
04	X85849	70FD門框底料	FD2001-04	2514	支	1	3
05	X85852	70FD門玉料	FD2001-05	2454	支	1	3
06	X85852	70FD門玉料	FD2001-06	2454	支	1	3

序号	材料編號	材料名稱	物料編號	長度	單位	數量	備註
07	X85852	70FD門玉料	FD2001-07-1	2454	支	1	3
08	X85852	70FD門玉料	FD2001-08-1	2454	支	1	3
09	X85834	70窗玻璃夾角	FD2001-09-1	762.5	支	2	6
10	X85834	70窗玻璃夾角	FD2001-09-2	2270	支	2	6
11	X85853	FD門玻璃線	重口膠料	2273	支	2	6
12	X85853	FD門玻璃線	重口膠料	2273	支	2	6



序号	F.D 編號	數量
01	FD-2001	1
02	FD-2002	1
03	FD-2003	1

名稱	F.D門組裝圖	制圖	sde	2021.03.06	修改	-
材料	詳見本圖附表 (深灰色)	復核	-	-	日期	-
顏色	深灰色	批准	-	-	圖號	J853-FD2001 -

r Ltd.

序号	材料編號	材料名稱	物料編號	長度	單位	數量	小計
01	X85828	70FD門邊框	FD2001-01	2514	支	1	3
02	X85828	70FD門邊框	FD2001-02	2514	支	1	3
03	X85851	70FD門框頂料	FD2001-03-1	2454	支	1	3
04	X85849	70FD門框底料	FD2001-04	2454	支	1	3
05	X85852	70FD門玉料	FD2001-05	2454	支	1	3
06	X85852	70FD門玉料	FD2001-06	2454	支	1	3

序号	材料編號	材料名稱	物料編號	長度	單位	數量	小計
07	X85852	70FD門玉料	FD2001-07-1	2454	支	1	3
08	X85852	70FD門玉料	FD2001-08-1	2454	支	1	3
09	X85834	70窗玻璃夾角	FD2001-09-1	762.5	支	2	6
10	X85834	70窗玻璃夾角	FD2001-09-2	2270	支	2	6
11	X85853	FD門玻璃線	直口開料	2273	支	2	6
12	X85853	FD門玻璃線	直口開料	2273	支	2	6

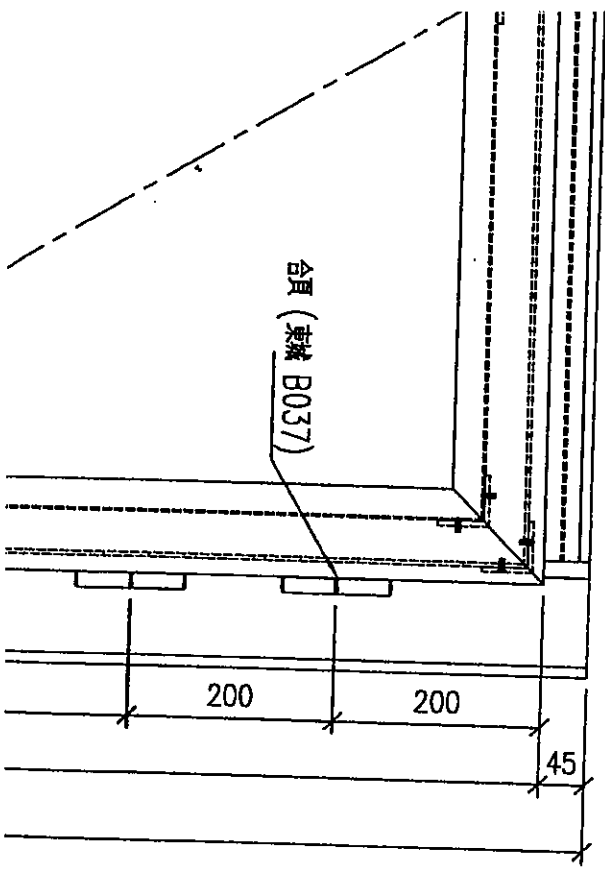
804

686.6

819

J833-FD 2001

811.6



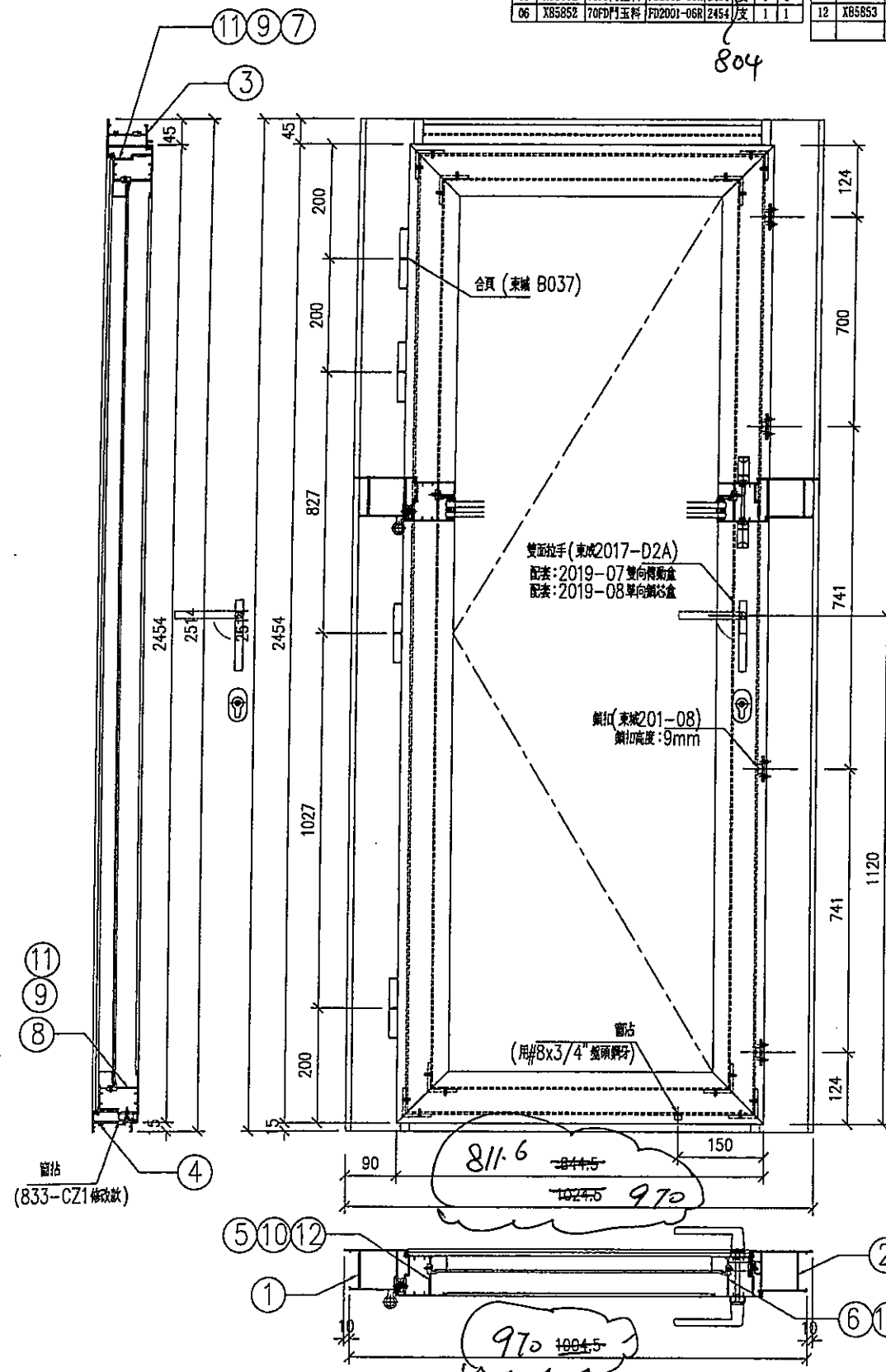


美特鋁質有限公司
MIDI Aluminium Fabricator Ltd.

工程號 J853 地盤 錦上路

序号	材料編號	材料名稱	物料編號	長度	單位	數量	備註
01	X85828	70FD門邊框	FD2001-01R	254	支	1	1
02	X85828	70FD門邊框	FD2001-02R	254	支	1	1
03	X85851	70FD門框底料	FD2001-03-2	254	支	1	1
04	X85849	70FD門框底料	FD2001-04R	254	支	1	1
05	X85852	70FD門玉料	FD2001-05R	2454	支	1	1
06	X85852	70FD門玉料	FD2001-06R	2454	支	1	1

序号	材料編號	材料名稱	物料編號	長度	單位	數量	備註
07	X85852	70FD門玉料	FD2001-07-2	2454	支	1	1
08	X85852	70FD門玉料	FD2001-08R	2454	支	1	1
09	X85834	70窗玻璃夾角	FD2001-09-3	112.5	支	2	2
10	X85834	70窗玻璃夾角	FD2001-09-2	2270	支	2	2
11	X85853	FD門玻璃縫	真口膠料	2270	支	2	2
12	X85853	FD門玻璃縫	真口膠料	2273	支	2	2



序号	F.D 編號	數量
01	FD-2004	1

名稱	F.D門組裝圖	制圖	sde	2021.03.06	修改	-	
材料	詳見本圖附表	復核	-	-	日期	-	
顏色	TUC31602 x LCR4) 3 深灰	批准			圖號	J853-FD2004	

Ltd.

序号	材料編號	材料名稱	物料編號	長度	單位	幅數
01	X85828	70FD門邊框	FD2001-01R	2514	支	1
02	X85828	70FD門邊框	FD2001-02R	2514	支	1
03	X85851	70FD門框頂料	FD2001-03-2	2454	支	1
04	X85849	70FD門框底料	FD2001-04R	2454	支	1
05	X85852	70FD門玉料	FD2001-05R	2454	支	1
06	X85852	70FD門玉料	FD2001-06R	2454	支	1

804

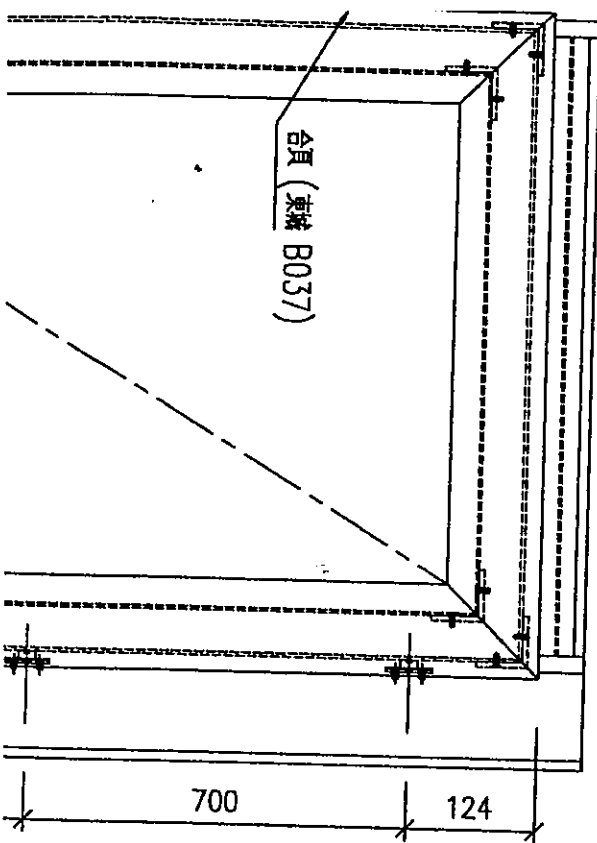
序号	材料編號	材料名稱	物料編號	長度	單位	幅數
07	X85852	70FD門玉料	FD2001-07-2	686.6	支	1
08	X85852	70FD門玉料	FD2001-08R	844.5	支	1
09	X85834	70窗玻璃夾角	FD2001-09-3	712.5	支	2
10	X85834	70窗玻璃夾角	FD2001-09-2	2270	支	2
11	X85853	FD門玻璃線	窗口開料	522.6	支	2
12	X85853	FD門玻璃線	窗口開料	2273	支	2

686.6

819

J853-FD 2004

811.6



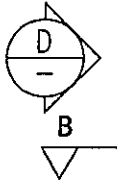
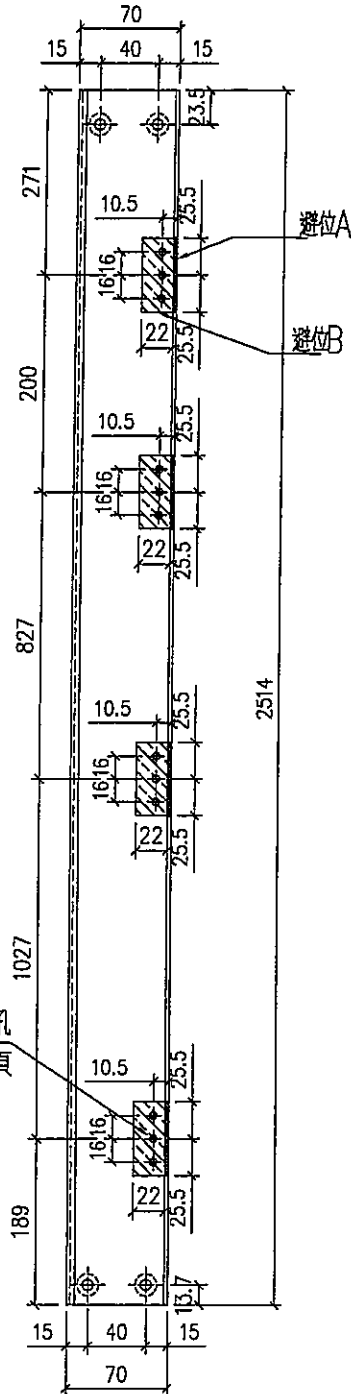
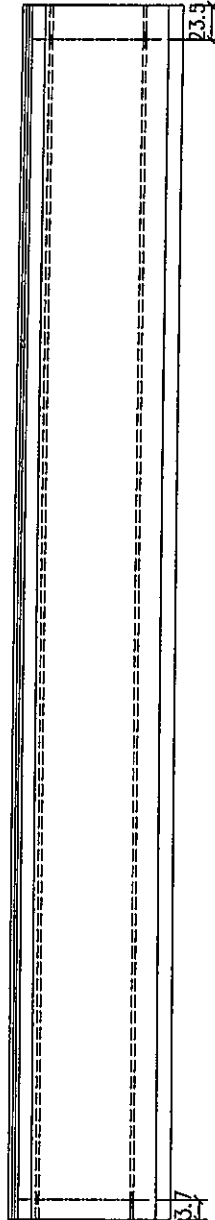


美特鋁質 有限公司
MIDI Aluminium Fabricator Ltd.

工程號 J853 地盤 ~~鐘吉路~~

序号	物料編號	數量	使用位置
01	FD2001-01	1	FD-2001
02	FD2001-01	1	FD-2002
03	FD2001-01	1	FD-2003

頂

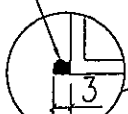


陰影部份勿除

陰影部份勿除

避位A
陰影位置避位51*3

避位B
陰影位置避位51*22



SECTION: B-B

SECTION: A-A

名稱	70FD門邊框	制圖	sde	2021.03.06	修改	-	
材料	X85828	復核	-		日期	-	
顏色	TUC51620XL(KY)-3深灰	批准			圖號	FD2001-01	

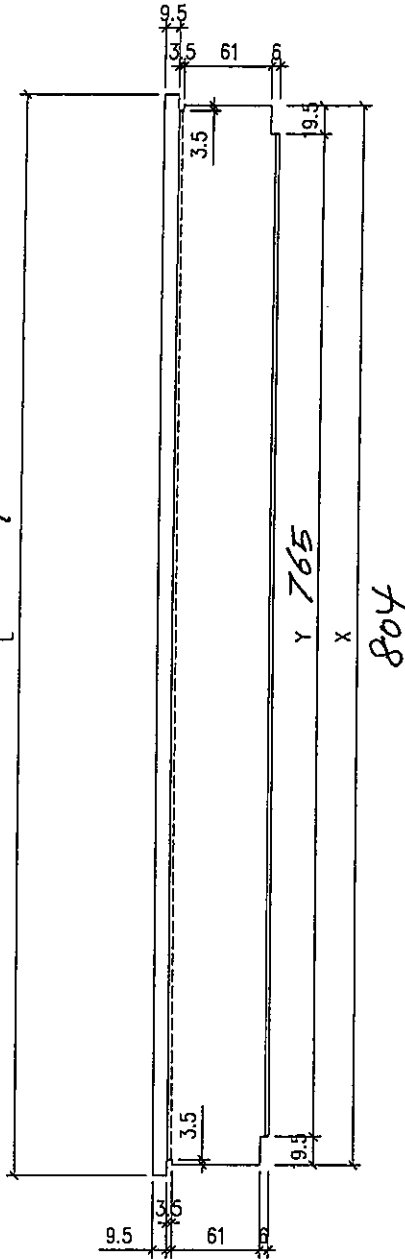
2



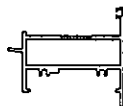
美特鋁質 有限公司
MIDI Aluminium Fabricator Ltd.

序号	物料編號	數量	L	X	Y
01	FD2001-03-01	3	903.5	888.5	848.5
02	FD2001-03-02	1	853.5	838.5	798.5

工程號 J853 地盤 錦上路



FD 2001-03-01
FD 2001-03-02



名稱	70FD門框頂料	制圖	sde	2021.03.06	修改	-	
材料	X85851	復核	-		日期	-	
顏色	7051602 X(LR) 3 深灰	批准			圖號	FD2001-03	

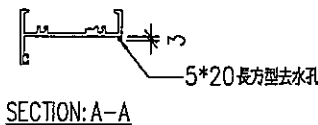
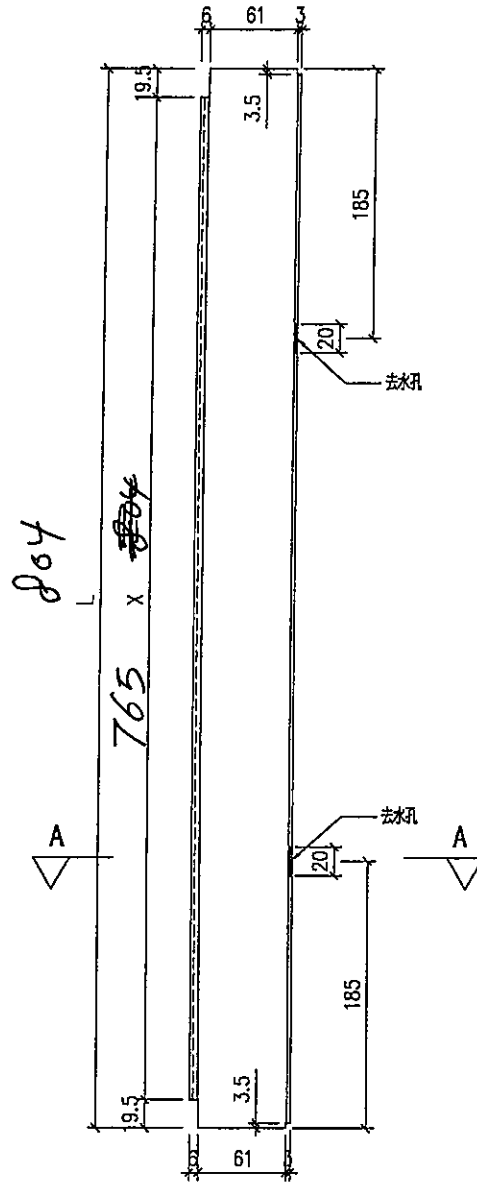
(10)



美特鋁質 有限公司
MIDI Aluminium Fabricator Ltd.

序号	物料編號	數量	L	X
01	FD2001-04-01	3	888.5	845.5
02	FD2001-04-02	1	828.5	795.5

工程號 J853 地盤 錦吉路



名稱	70FD門框底料	制圖	sde	2021.03.06	修改	-	
材料	X85849	復核	-		日期	-	
顏色	Tue 51602 x L (4Y) 3 深灰	批准			圖號	FD2001-04	

11



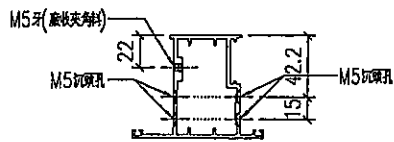
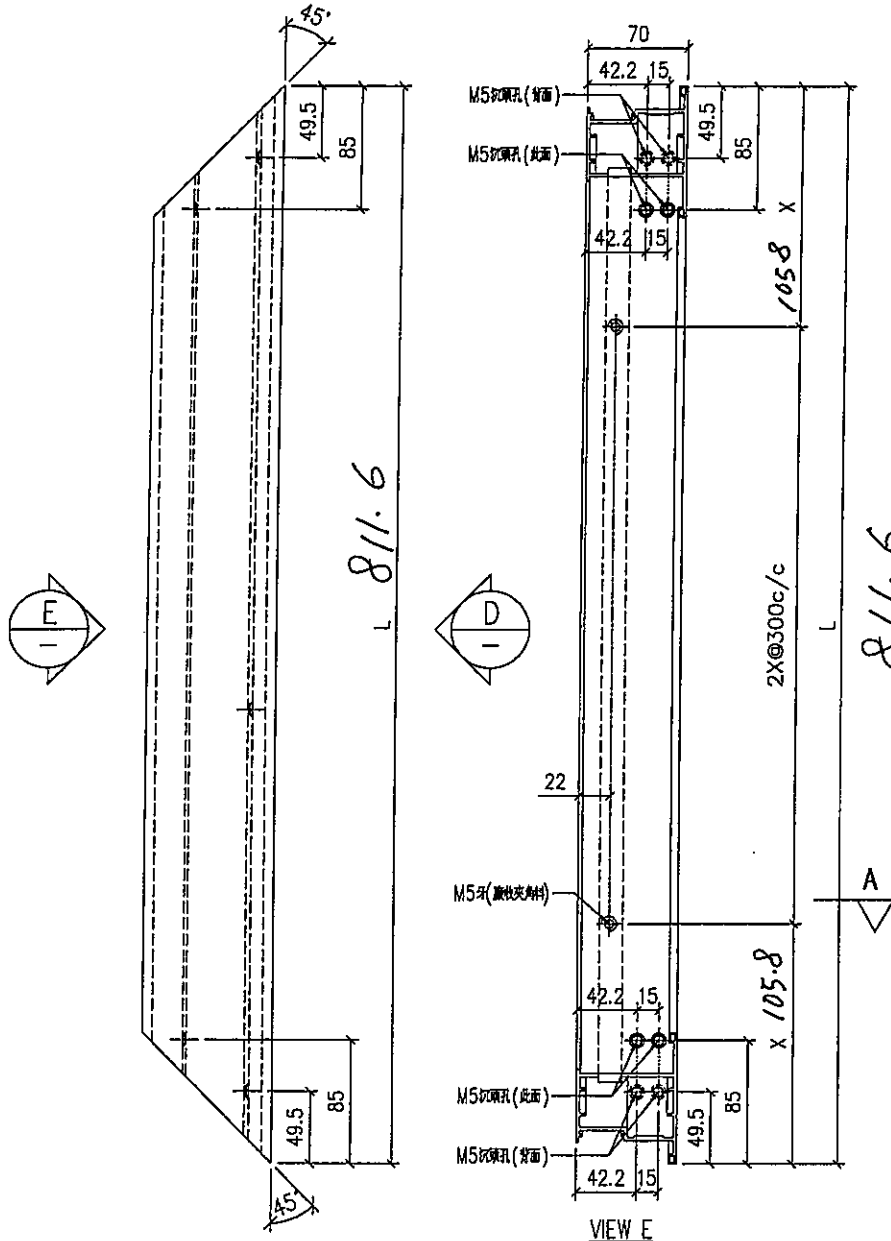
美特鋁質 有限公司
MIDI Aluminium Fabricator Ltd.

工程號 J853 地盤 ~~錦上路~~

序号	物料編號	數量	L	X
01	FD2001-07-01	3	804.5	147.25
02	FD2001-07-02	1	844.5	122.25

811.6 105.8

組裝用



SECTION: A-A

名稱	70FD門框料	制圖	sde	2021.03.06	修改	-	
材料	X85852	復核	-		日期	-	
顏色	Tu51602xL(R)3深灰	批准			圖號	FD2001-07	



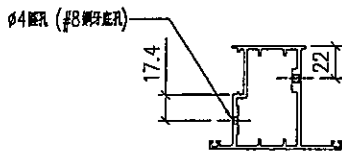
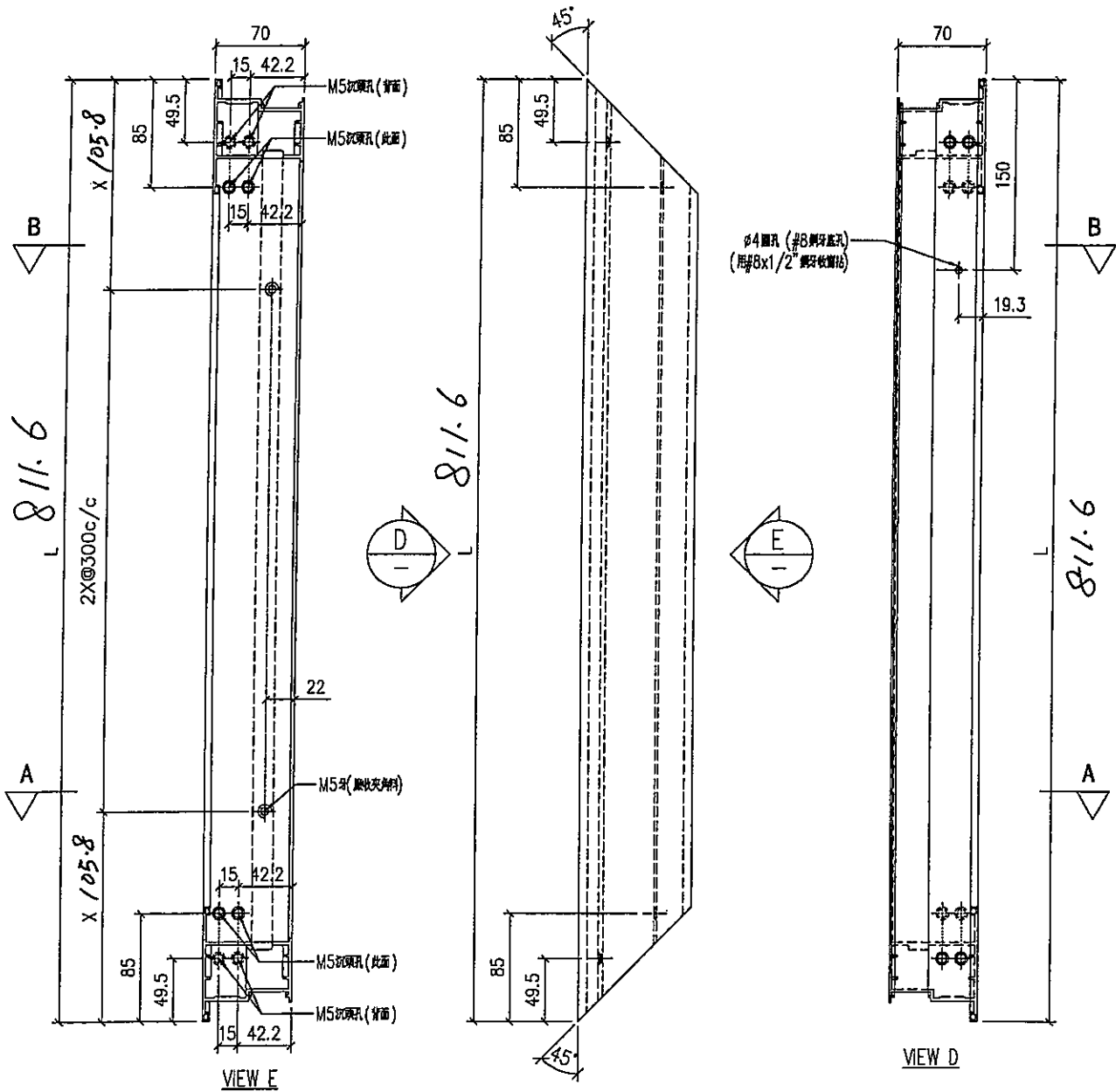
美特鋁質 有限公司
MIDI Aluminium Fabricator Ltd.

序号	物料編號	數量	L	X
01	FD2001-08-01	2	811.6	147.25

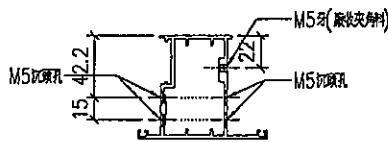
工程號 J853 地盤 錦上路

811.6 1058

組裝用



SECTION: B-B



SECTION: A-A

名稱	70FD門玉料	制圖	sde	2021.03.06	修改	-	
材料	X85852	復核	-		日期	-	
顏色	TuCS1602XL(RF)3深灰	批准			圖號	FD2001-08	

(7)



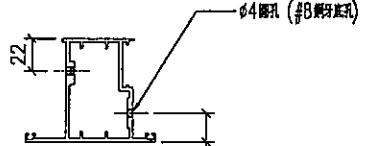
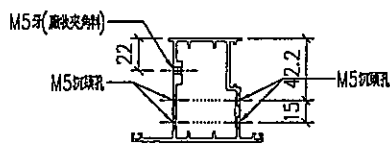
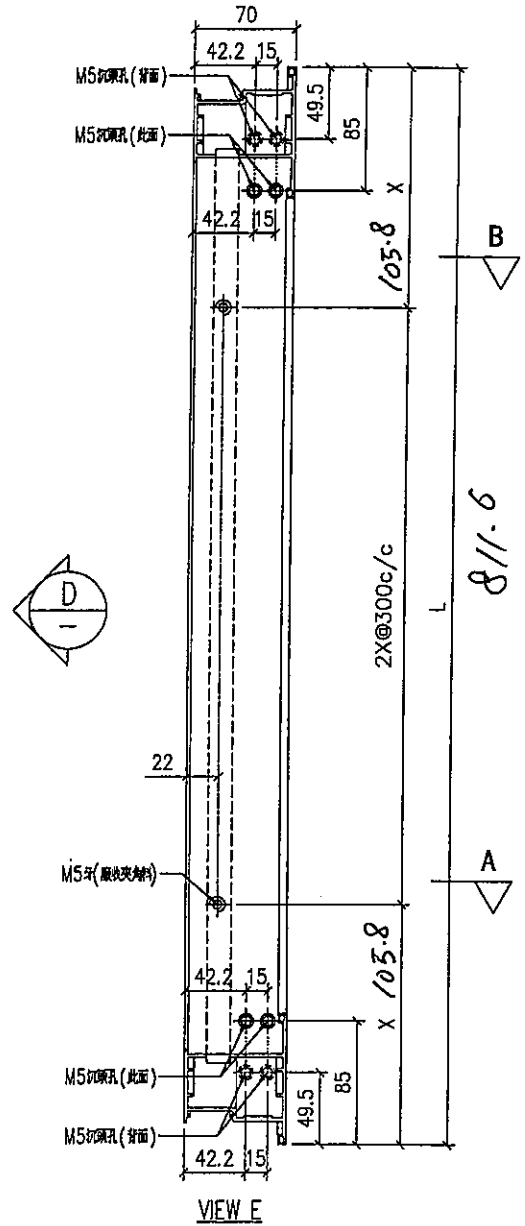
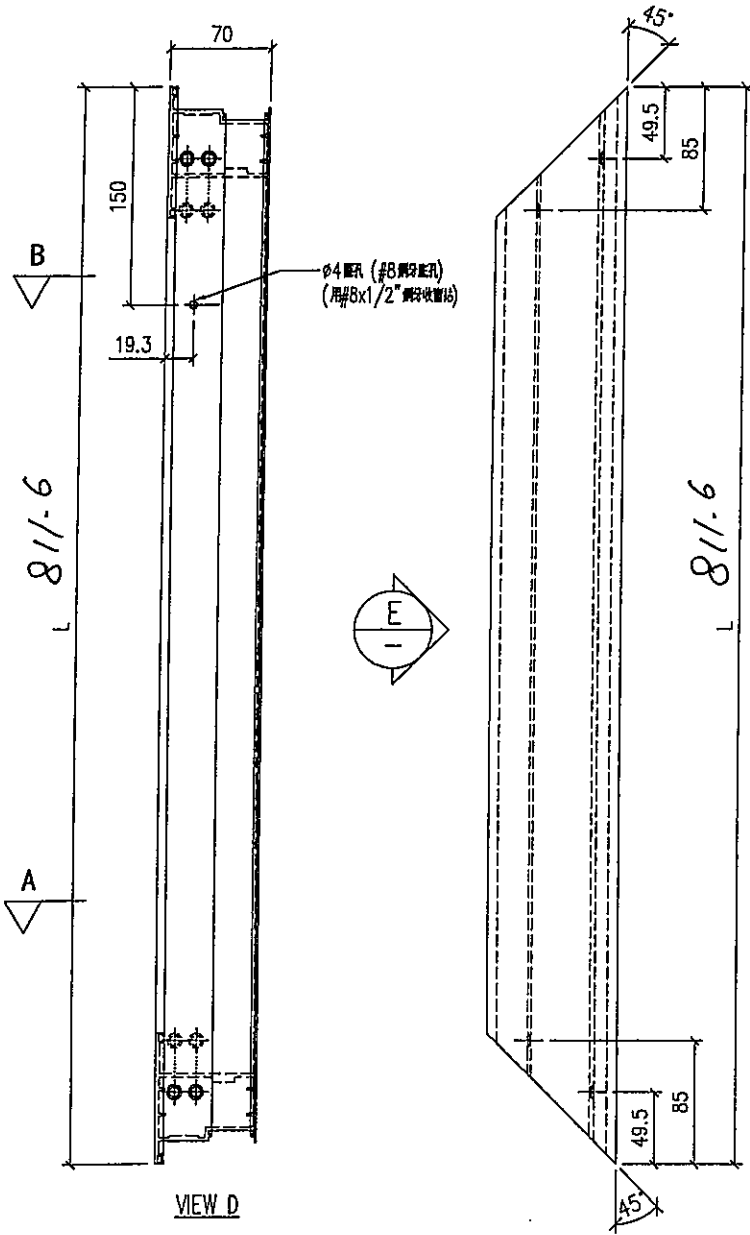
美特鋁質 有限公司
MIDI Aluminium Fabricator Ltd.

序号	物料編號	數量	L	X
01	FD2001-08R	1	811.6	122.25

工程號 J853 地盤 ~~繪圖~~

811.6
105.8

組裝用



名稱	70FD門玉料	制圖	sde	2021.03.06	修改	-	
材料	X85852	復核	-		日期	-	
顏色	Tu(5/6oz x Lky) 深灰	批准			圖號	FD2001-08R	

(8)

