

工程指示 / 要求簡箋(E.I.)

工程指示編號：EI/ 3122 /21 修改版次：  
 工程編號：J853 工程名稱：延坪道住宅項目  
 工程項目：上辦用配件  
 收件人：生統 發件人：Joe Chan 日期：4/3/2021

要求提供 /  確認 事項：

- |                                    |                                     |                               |
|------------------------------------|-------------------------------------|-------------------------------|
| <input type="checkbox"/> 初步鋁料 B.M. | <input type="checkbox"/> 加工拆圖，然後生產  | <input type="checkbox"/> 尺寸表  |
| <input type="checkbox"/> 正式鋁料 B.M. | <input type="checkbox"/> 技術上資料 / 指示 | <input type="checkbox"/> 報價   |
| <input type="checkbox"/> 配件 B.M.   | <input type="checkbox"/> 樣辦或貨品說明書   | <input type="checkbox"/> 分判合約 |
| <input type="checkbox"/> 其他：_____  |                                     |                               |



內容：

訂購以下配件，送香港寫字樓，Joe Chan 收

① 東城 2026-10A 拉手 (3隻)

② 東城 2017-D2A 拉手 (3隻) } 任何顏色

③ 東城 合頁 B037 (3隻)

請在 10/3/2021 前完成上列要求。

附有關圖紙 / 文件：

1 + 3頁

以上項目為：

- 原合約工程包       原合約工程加 / 減賬       新工程報價

原因：-

分發東莞各部門：

- ( ) 生產技術總監  連附件    ( ) 技術部  連附件    ( ) 生產部  連附件    ( ) 機械設計部  連附件  
 ( ) 採購部  連附件    ( ) 生產統籌部  連附件    梅軍  
 ( ) 質檢部  連附件    ( ) 會計部  連附件    ( ) 報關組  連附件    ( ) 其他 \_\_\_\_\_  連附件

分發香港各部門：

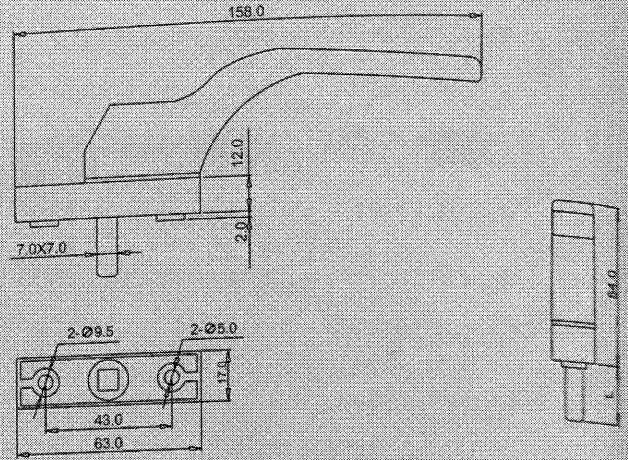
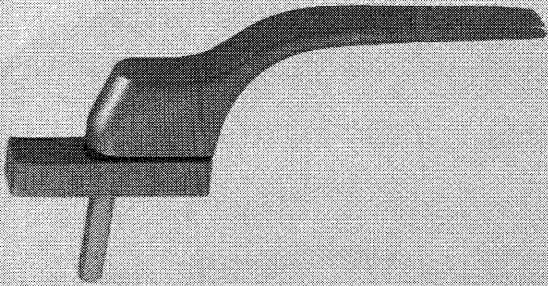
- ( ) 行政部  連附件    ( ) 會計部  連附件    ( ) 統籌部  連附件    ( ) 工程部地盤科文  連附件  
 ( ) 採購部  連附件    ( ) QS 部  連附件    ( ) 維修部  連附件    ( ) 其他 \_\_\_\_\_  連附件

傳遞編號：HK 0425 / 21

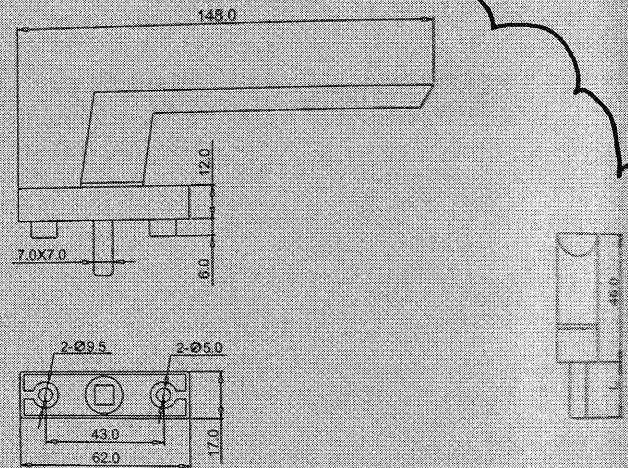
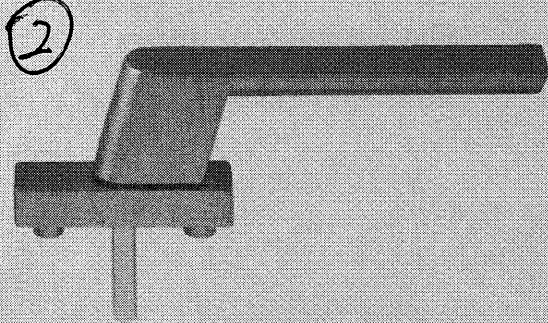
發件人簽署：[Signature]  
 項目經理簽署：P.P. [Signature]



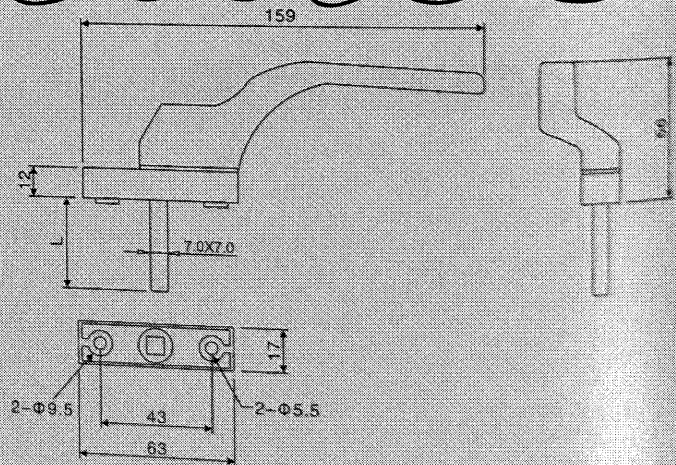
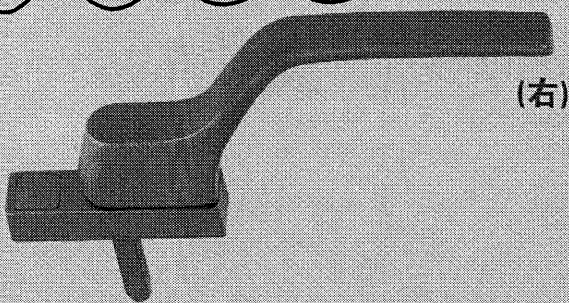
# Tung® 四方轴两点锁执手系列



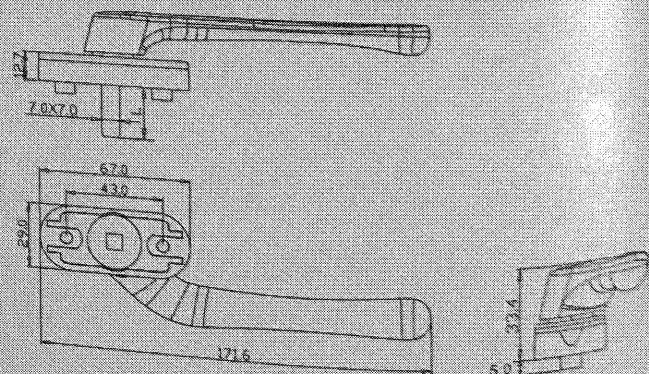
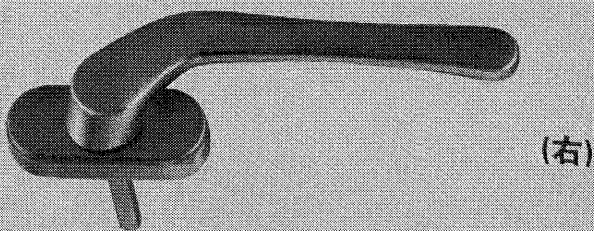
**2017-D2** L: 可根据要求长度做



**2017-D2A** L: 可根据要求长度做



**2017-D3分左右** L: 可根据要求长度做

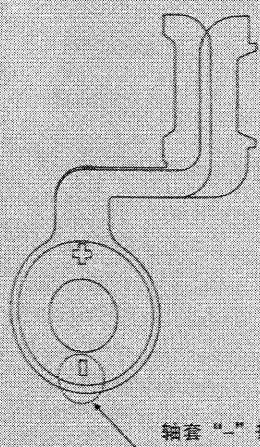
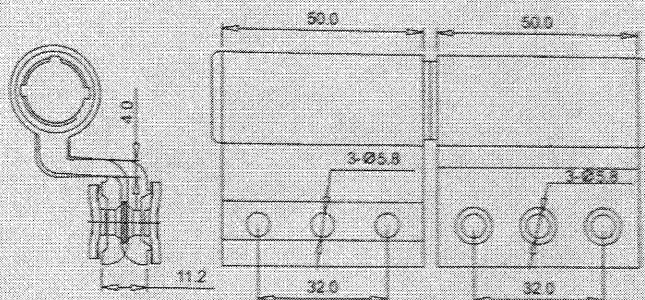
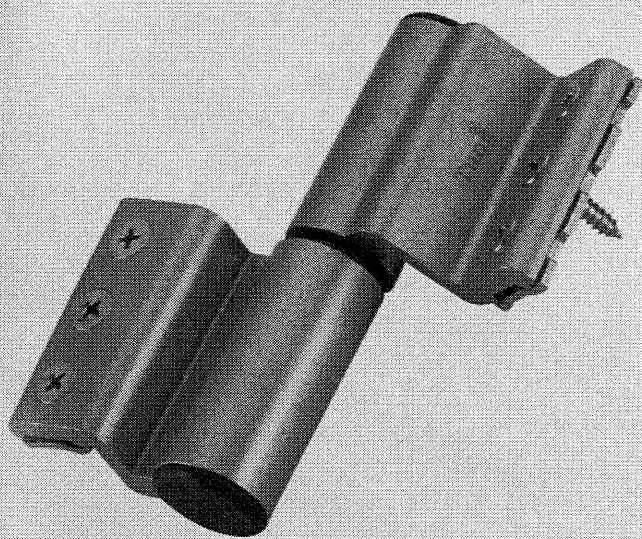


**2017-D6分左右** L: 可根据要求长度做

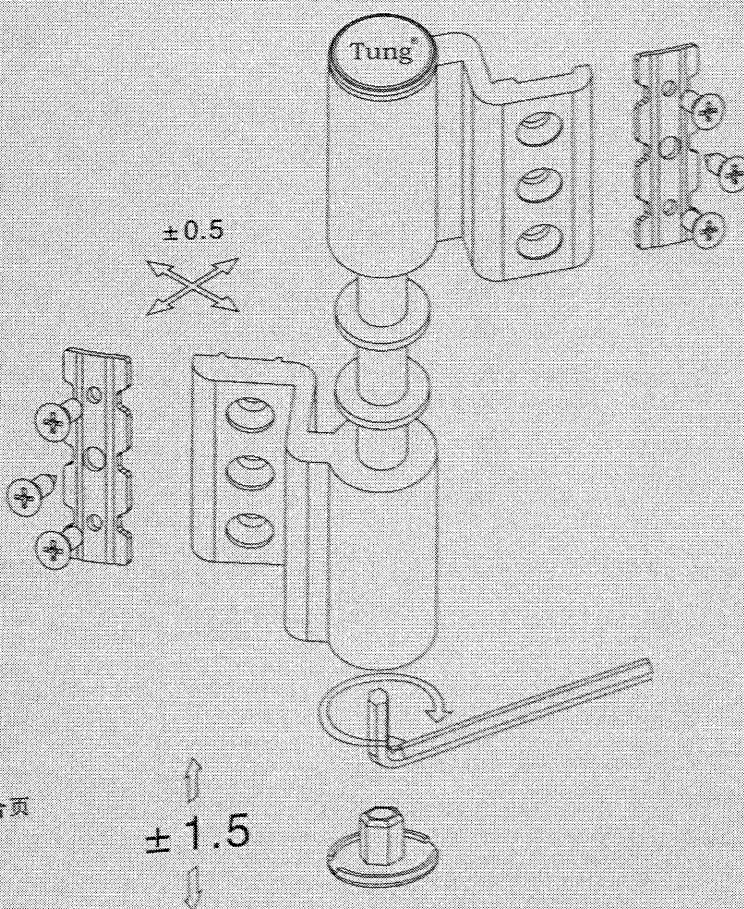
平开门铝合金合页

③

合页B037 欧标三维可调



轴套“-”指示方向一致



- ① 适用于标准欧式20槽平开门窗。
- ② 可实现侧、高和扇压力调节。
- ③ 最大可承重120kg/对，具体承重能力与合页安装和型材有关。
- ④ 不锈钢扣板需在组角前装入型材内。