

工程指示 / 要求簡箋(E.I.)

工程指示編號：EI / 2750 / 20 修改版次：

工程編號：J-853

工程名稱：大窩坪 (延平路)

工程項目：幕牆平開窗不銹鋼窗較

收件人：Maggie 姐

發件人：大明

日期：27/11/2020

要求提供 / 確認 事項：

- | | | |
|------------------------------------|-------------------------------------|-------------------------------|
| <input type="checkbox"/> 初步鋁料 B.M. | <input type="checkbox"/> 加工拆圖，然後生產 | <input type="checkbox"/> 尺寸表 |
| <input type="checkbox"/> 正式鋁料 B.M. | <input type="checkbox"/> 技術上資料 / 指示 | <input type="checkbox"/> 報價 |
| <input type="checkbox"/> 配件 B.M. | <input type="checkbox"/> 樣辦或貨品說明書 | <input type="checkbox"/> 分判合約 |
| <input type="checkbox"/> 其他：_____ | | |

內容：

煩請訂購 立興 不銹鋼窗較 型號 HYLS16 x 2 回公司。

請在 _____ 前完成上列要求。

附有關圖紙 / 文件：BM 表 頁, 圖紙 頁

以上項目為：

- 原合約工程包 原合約工程加 / 減賬 新工程報價

原因：- _____

分發東莞各部門：

- () 生產技術總監 連附件 () 技術部 連附件 () 生產部 連附件 () 機械設計部 連附件
 () 採購部 連附件 () 生產統籌部 連附件
 () 質檢部 連附件 () 會計部 連附件 () 報關組 連附件 () 其他 _____ 連附件

分發香港各部門：

- () 行政部 連附件 () 會計部 連附件 () 統籌部 連附件 () 工程部地盤科文 連附件
 () 採購部 連附件 () QS 部 連附件 () 維修部 連附件 () 其他 _____ 連附件

傳遞編號：

發件人簽署：

項目經理簽署：

立興(楊氏)有限公司

LIP HING (YEUNG'S) COMPANY LIMITED

HYLS系列平開窗不鏽鋼窗較

"HYLS" SERIES STAINLESS STEEL FRICTION HINGE FOR SIDE HUNG WINDOW

特徵

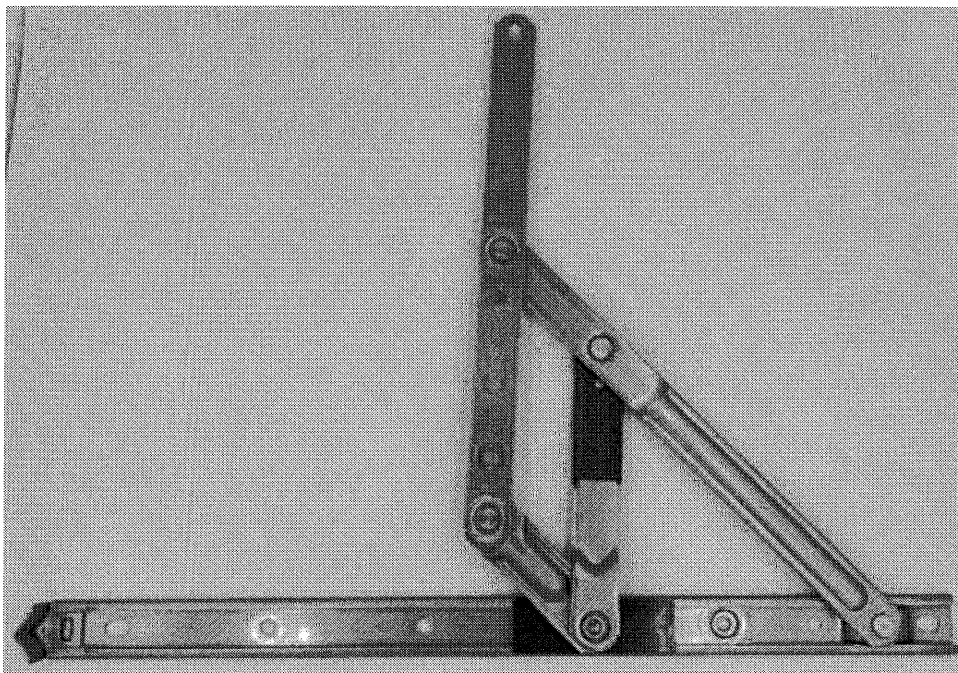
物料: 304不鏽鋼

- ❖ 50,000次嚴格開關測驗後仍能操作正常, 確保恒久耐用
- ❖ 質量符合英國BS6375-2:2019和新加坡SS212:2007標準
- ❖ 必須跟不鏽鋼墊片一起使用為達致理想效果

Features

Material: Grade 304 stainless steel

- ❖ Durability proven by opening and closing test 50,000 times
- ❖ Satisfied the requirements of British Standard BS6375-2:2009 and Singaporean Standard SS212:2007.
- ❖ To maximize the functionality of the hinges, must install with stainless steel plate



建議鋁窗規格 SUGGESTED WINDOW SPECIFICATION (mm)

型號 Model No.	窗最高 Max. Height (mm)	窗最寬 Max. Width (mm)	窗最重 Max. Loading (KG)	窗開角度 Opening (+0°/-5°)
HYLS12	1740	562	60	90°
HYLS14	1740	622	68	90°
HYLS16	1740	722	83	90°
HYLS18	1740	735	80	90°

立興(楊氏)有限公司

香港葵涌 葵昌路26-38號
豪華工業大廈8字樓D座

立興楊氏實業(深圳)有限公司

中國廣東深圳市 光明新區
玉塘街道 田寮社區 田益一街10號

電話 (852) 2412 2288 / 2423 8620 / 2412 2490 | 傳真 (852) 2489 2766

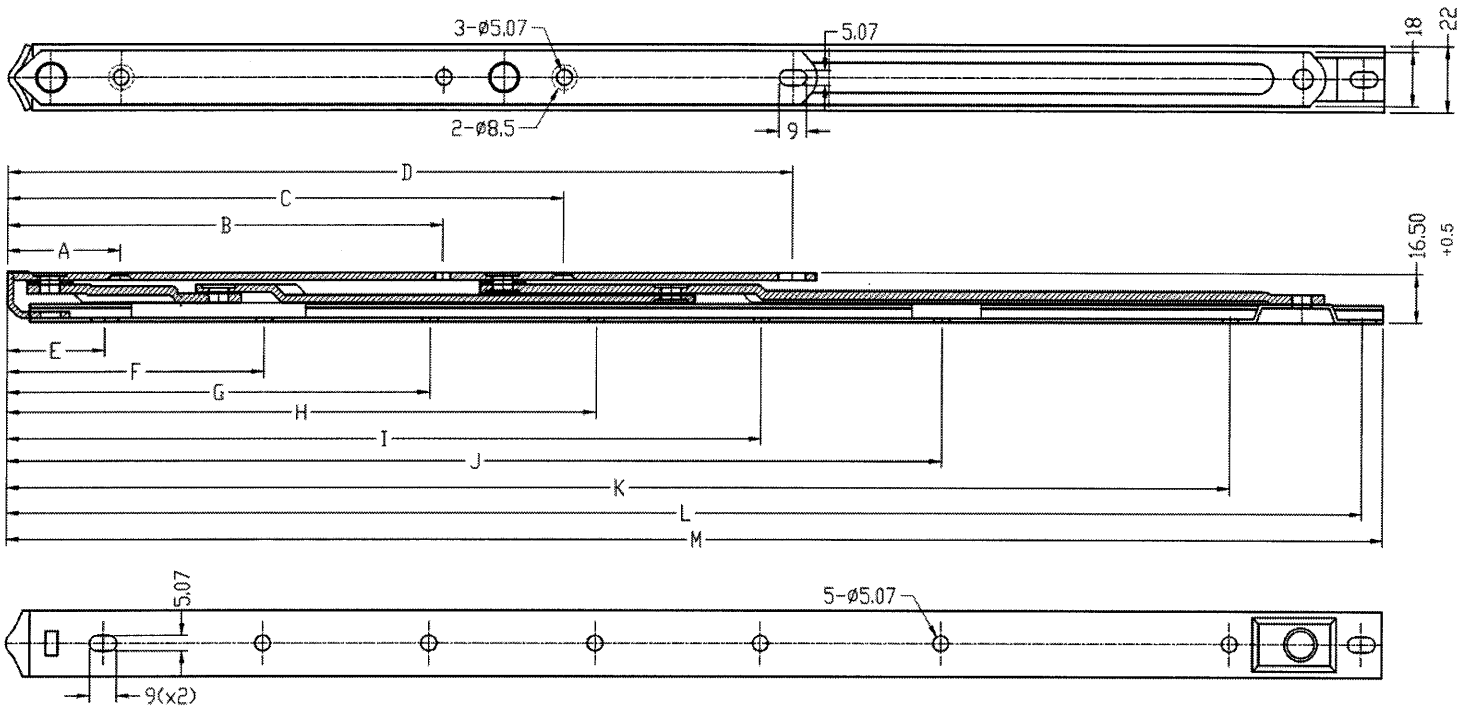
電郵 main@liphingyeungs.com.hk | 網址 sz-liphingyeungs.com

立興(楊氏)有限公司

LIP HING (YEUNG'S) COMPANY LIMITED

HYLS系列平開窗不鏽鋼窗較

"HYLS" SERIES STAINLESS STEEL FRICTION HINGE FOR SIDE HUNG WINDOW



** 所有螺絲孔需要全部安裝合適螺絲
 ** All screw holes must be mounted with proper screws

尺寸 MEASUREMENTS (mm)

型號 Model No.	A	B	C	D	E	F	G	H	I	J	K	L	M
HYLS12	37	84	124	200	32	100	170	-	-	242	263	307	316
HYLS14	37	100	140	216	32	90	150	210	-	265	300	344	351
HYLS16	37	124	164	240	32	90	150	210	270	325	361	405	412
HYLS18	37	144	184	260	32	85	140	195	250	310	406	450	457

有測驗報告可提供
 Test report available upon request

立興(楊氏)有限公司

香港葵涌 葵昌路26-38號
 豪華工業大廈8字樓D座

立興楊氏實業(深圳)有限公司

中國廣東深圳市 光明新區
 玉塘街道 田寮社區 田益一街10號

電話 (852) 2412 2288 / 2423 8620 / 2412 2490 | 傳真 (852) 2489 2766

電郵 main@liphingyeungs.com.hk | 網址 sz-liphingyeungs.com

立興(楊氏)有限公司

LIP HING (YEUNG'S) COMPANY LIMITED

HYLS系列平開窗不鏽鋼窗較

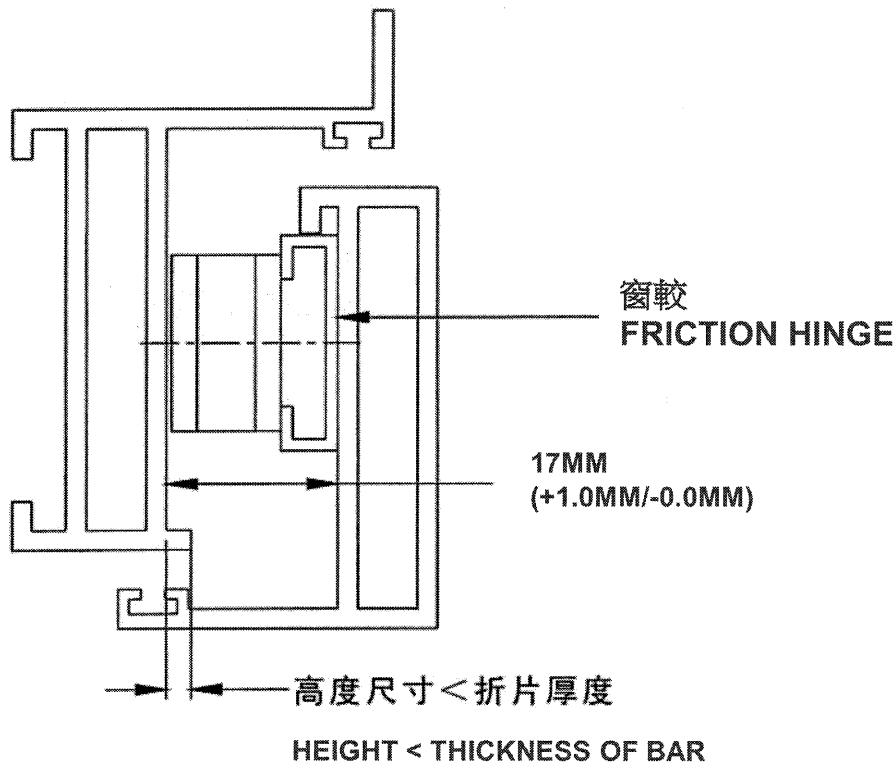
"HYLS" SERIES STAINLESS STEEL FRICTION HINGE FOR SIDE HUNG WINDOW

不鏽鋼窗較安裝要點

TIPS FOR INSTALLING STAINLESS STEEL FRICTION HINGE

窗較所需空間要求

SPACE REQUIREMENT FOR INSTALLING FRICTION HINGE



立興(楊氏)有限公司

香港葵涌葵昌路26-38號
豪華工業大廈8字樓D座

立興楊氏實業(深圳)有限公司

中國廣東深圳市光明新區
玉塘街道田寮社區田益一街10號

電話 (852) 2412 2288 / 2423 8620 / 2412 2490 | 傳真 (852) 2489 2766

電郵 main@liphingyeungs.com.hk | 網址 sz-liphingyeungs.com

立興(楊氏)有限公司

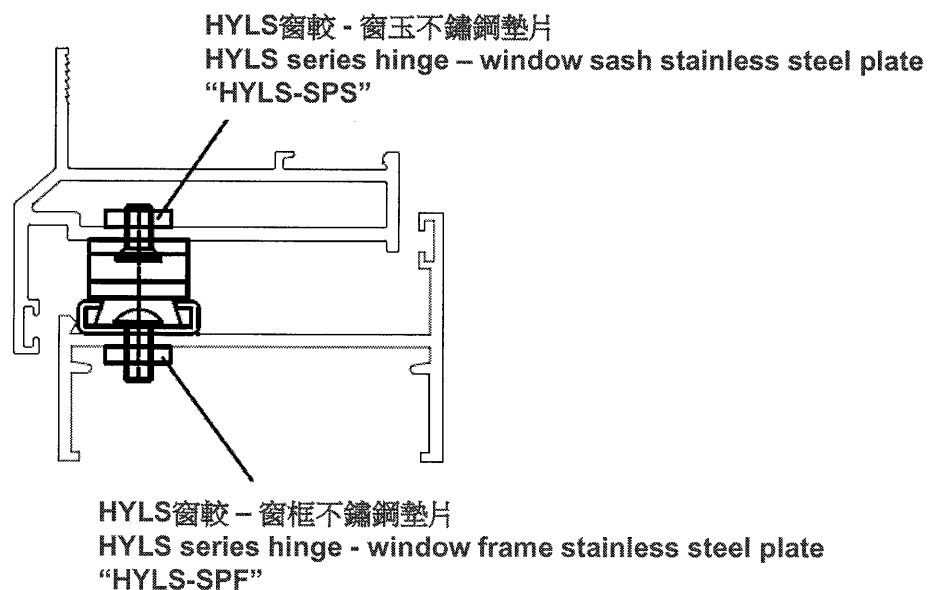
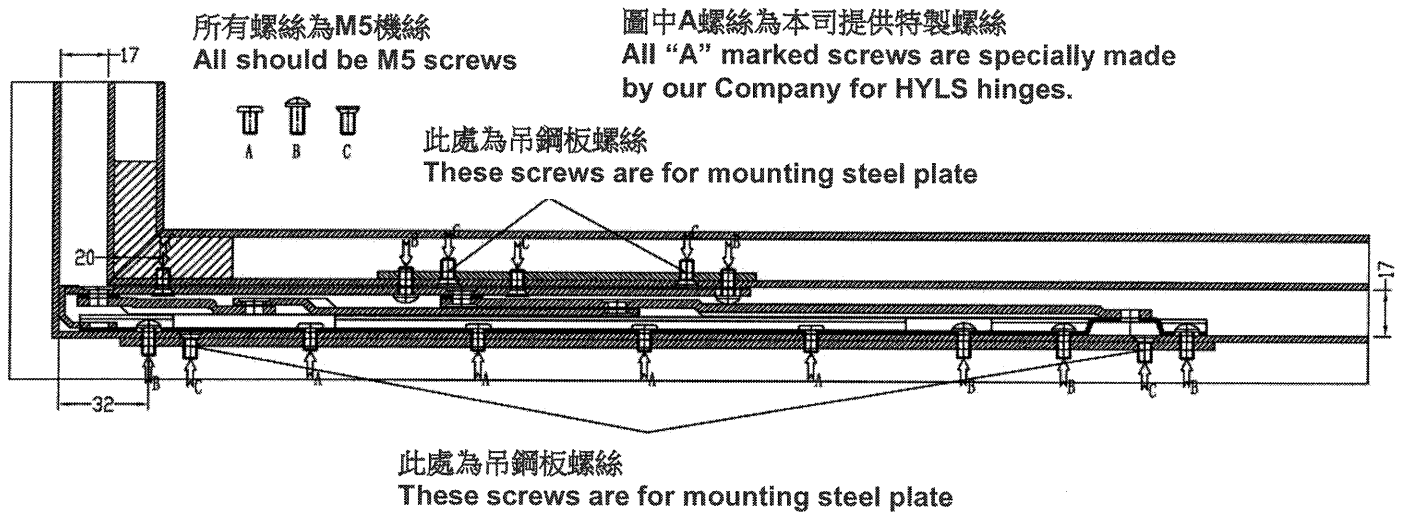
LIP HING (YEUNG'S) COMPANY LIMITED

HYLS系列平開窗不鏽鋼窗較

"HYLS" SERIES STAINLESS STEEL FRICTION HINGE FOR SIDE HUNG WINDOW

不鏽鋼窗較安裝要點

TIPS FOR INSTALLING STAINLESS STEEL FRICTION HINGE



立興(楊氏)有限公司

香港葵涌 葵昌路26-38號
豪華工業大廈8字樓D座

立興楊氏實業(深圳)有限公司

中國廣東深圳市 光明新區
玉塘街道 田寮社區 田益一街10號

電話 (852) 2412 2288 / 2423 8620 / 2412 2490 | 傳真 (852) 2489 2766

電郵 main@liphingyeungs.com.hk | 網址 sz-liphingyeungs.com