

工程指示 / 要求簡箋 ENGINEER INSTRUCTIONS(E.I.)

工程指示編號:	EI- 9477	修改版本:	-
	HK-0122		
工程編號:	J 853	工程名稱:	延坪道
收件人:	生統	發件人:	Joe Chan
工程項目:	Row C 疏子門 組裝	日期:	19/03/2026

<input type="checkbox"/> 原合約工程包	<input type="checkbox"/> 原合約工程加 / 減賬 QT-	<input type="checkbox"/> 新工程報價 QT-
---------------------------------	--	------------------------------------

信件批核號碼/圖紙參考編號:	批核模具圖紙編號:
客戶指示附件:	管理內部批簽署:

<input type="checkbox"/> 初步鋁料 B.M.	<input type="checkbox"/> 加工拆圖, 然後生產	<input type="checkbox"/> 尺寸表
<input type="checkbox"/> 正式鋁料 B.M.	<input type="checkbox"/> 技術上資料/指示	<input type="checkbox"/> 報價
<input type="checkbox"/> 配件 B.M.	<input type="checkbox"/> 樣辦或貨品說明書	<input type="checkbox"/> 分判合約
<input type="checkbox"/> 其他:		

內容: 請依附件資料, 生產組裝疏子門, 送地盤.

完成上列要求日期: 31/3/2026

國內

<input type="checkbox"/> 生產技術總監	<input type="checkbox"/> 連附件	<input type="checkbox"/> 技術部	<input type="checkbox"/> 連附件	<input type="checkbox"/> 生產部	<input type="checkbox"/> 連附件
<input type="checkbox"/> 採購部	<input type="checkbox"/> 連附件	<input checked="" type="checkbox"/> 生產統籌部	<input checked="" type="checkbox"/> 連附件	<input type="checkbox"/> 報關組	<input type="checkbox"/> 連附件
<input type="checkbox"/> 質檢部	<input type="checkbox"/> 連附件	<input type="checkbox"/> 會計部	<input type="checkbox"/> 連附件	<input type="checkbox"/> 機械設計部	<input type="checkbox"/> 連附件
<input type="checkbox"/> 香港辦	<input type="checkbox"/> 連附件	<input type="checkbox"/> 其他:			

香港

<input type="checkbox"/> 行政部	<input type="checkbox"/> 連附件	<input type="checkbox"/> 會計部	<input type="checkbox"/> 連附件	<input type="checkbox"/> 統籌部	<input type="checkbox"/> 連附件	<input type="checkbox"/> 工程部	<input type="checkbox"/> 連附件
<input type="checkbox"/> 採購部	<input type="checkbox"/> 連附件	<input type="checkbox"/> QS部	<input type="checkbox"/> 連附件	<input checked="" type="checkbox"/> 地盤管理	<input checked="" type="checkbox"/> 連附件	<input type="checkbox"/> 維修部	<input type="checkbox"/> 連附件

*發件人簽署:	生統	*組別成員批核簽署:	炳哥
傳遞編號:	HK	項目經理簽署:	生統

PROJECT
YIN PING ROAD KOWLOON
FEATURE WALL (PHASE 2)

MATERIAL
铝型材 (X86424)

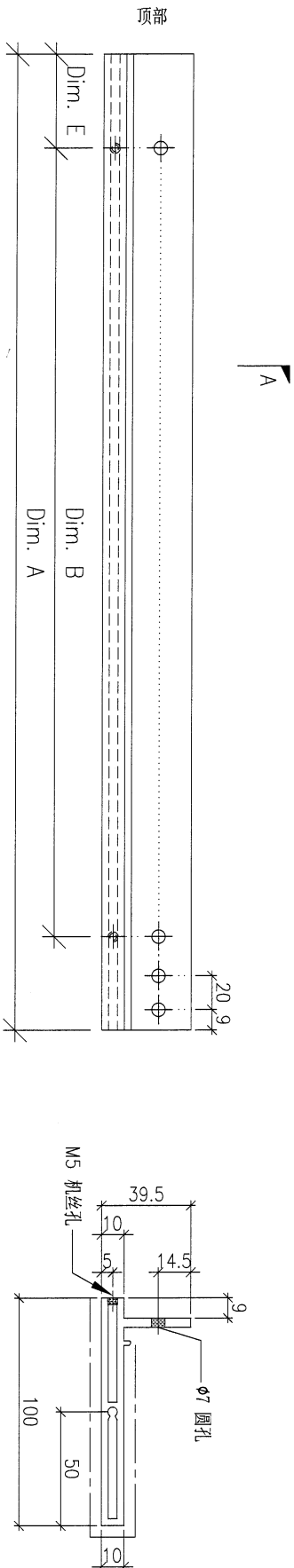
COATING
PVF2

COLOUR
JM0218640(SS-03)

MARK. NO.
-

QTY.
-

REV.	ORDERED BY	PART NUMBER	Dim. A	Dim. B	Dim. C	Dim. D	Dim. E	Dim. F	Dim. G	Dim. H	QTY.	Inv. Code	ASSEMBLE ON PARTS	工厂用
-		P2-AL-B05A	2185	7X@300c/c	199.5	3X@550c/c	42.5				9			
-														
-														
-														



DWG. NO.

P2-AL-B05

REV.

SCALE

DATE
13-04-2024

DRAWN BY

APPROVED BY

PROJECT
YIN PING ROAD KOWLOON
FEATURE WALL (PHASE 2)

MATERIAL
铝型材 (X86425)

COATING
PVF2

COLOUR
JMQ218640(SS-03)

MARK. NO.
-

QTY.
-

REV. CHECKED
DATE BY

PART NUMBER
P2-AL-B06A

Dim. A
2185

Dim. B
7x@300/c

Dim. C
-

Dim. D
-

Dim. E
42.5

Dim. F
-

Dim. G
-

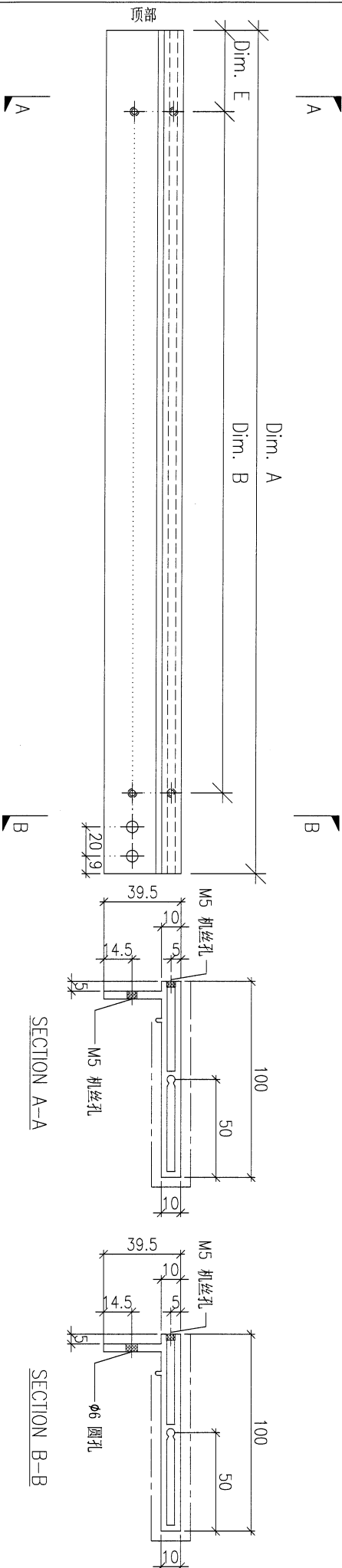
Dim. H
-

QTY.
9

Inv. Code

ASSEMBLE ON PARTS

注: 工厂用



DWG. NO. P2-AL-B06

REV. -

SCALE -

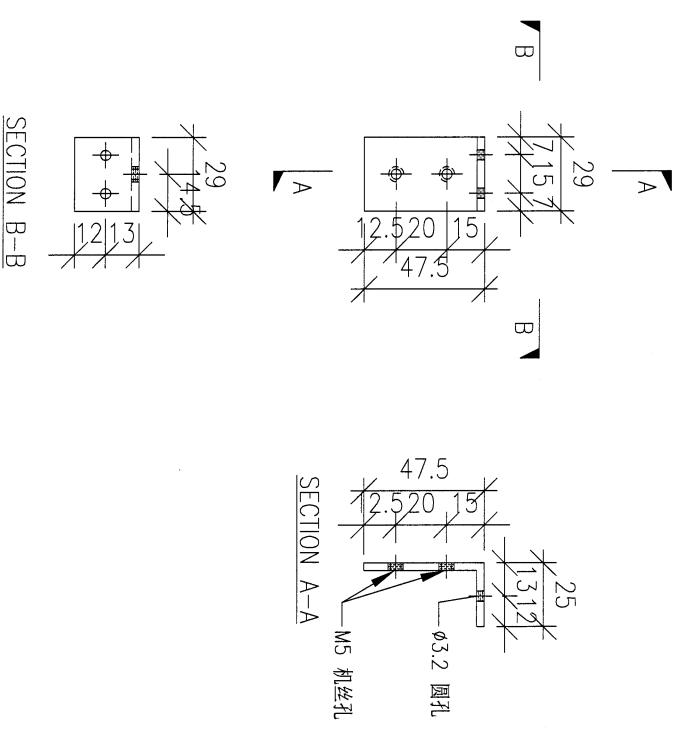
DATE 13-04-2024

DRAWN BY -

APPROVED BY -

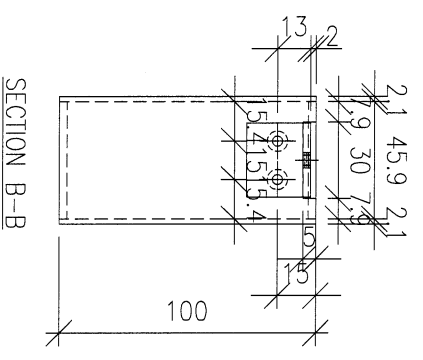
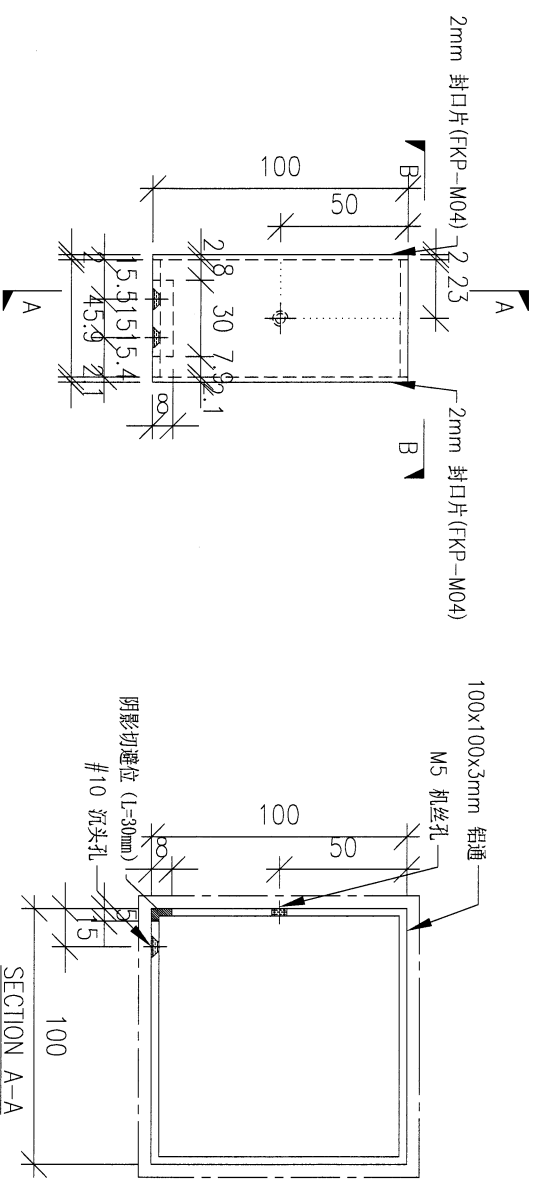
PROJECT				MATERIAL				COATING		COLOUR	MARK. NO.	QTY.		
YIN PING ROAD KOWLOON FEATURE WALL (PHASE 2)				3mm 鋁角(JM1061)				鍍化		-	-	-		
REV.	DESIGN DATE	PART NUMBER	Dim. A	Dim. B	Dim. C	Dim. D	Dim. E	Dim. F	Dim. G	Dim. H	QTY.	Inv. Code	ASSEMBLE ON PARTS	注: 工厂用
-		P2-AL-B01	-	-	-						9			

如無鋁角料, 可用3mm鋁板
做此鋁角.



DWG. NO.	REV.	SCALE	DATE	DRAWN BY	APPROVED BY
P2-AL-B01	-	-	13-04-2024	-	-

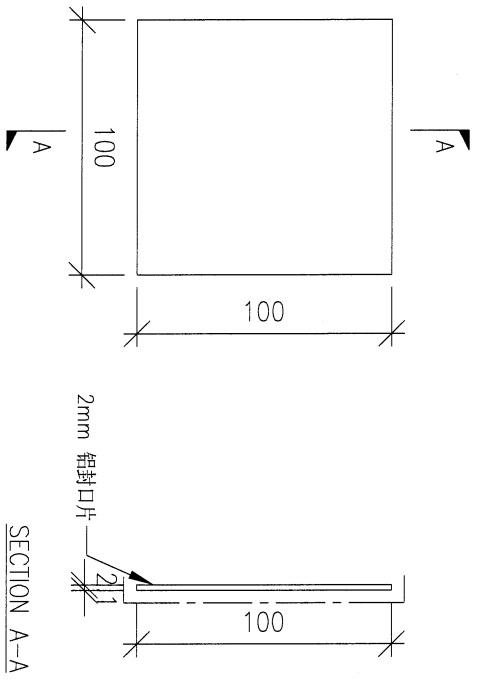
PROJECT				MATERIAL				COATING		COLOUR		MARK. NO.	QTY.
YIN PING ROAD KOWLOON FEATURE WALL (PHASE 2)				铝型材 (JM3004)				PVF2		JMQ218640(SS-03)		-	-
REV. DATE BY	PART NUMBER	Dim. A	Dim. B	Dim. C	Dim. D	Dim. E	Dim. F	Dim. G	Dim. H	QTY.	Inv. Code	ASSEMBLE ON PARTS	
-	P2-AL-B02	-	-	-	-	-	-	-	-	9	-	注: 工厂用	



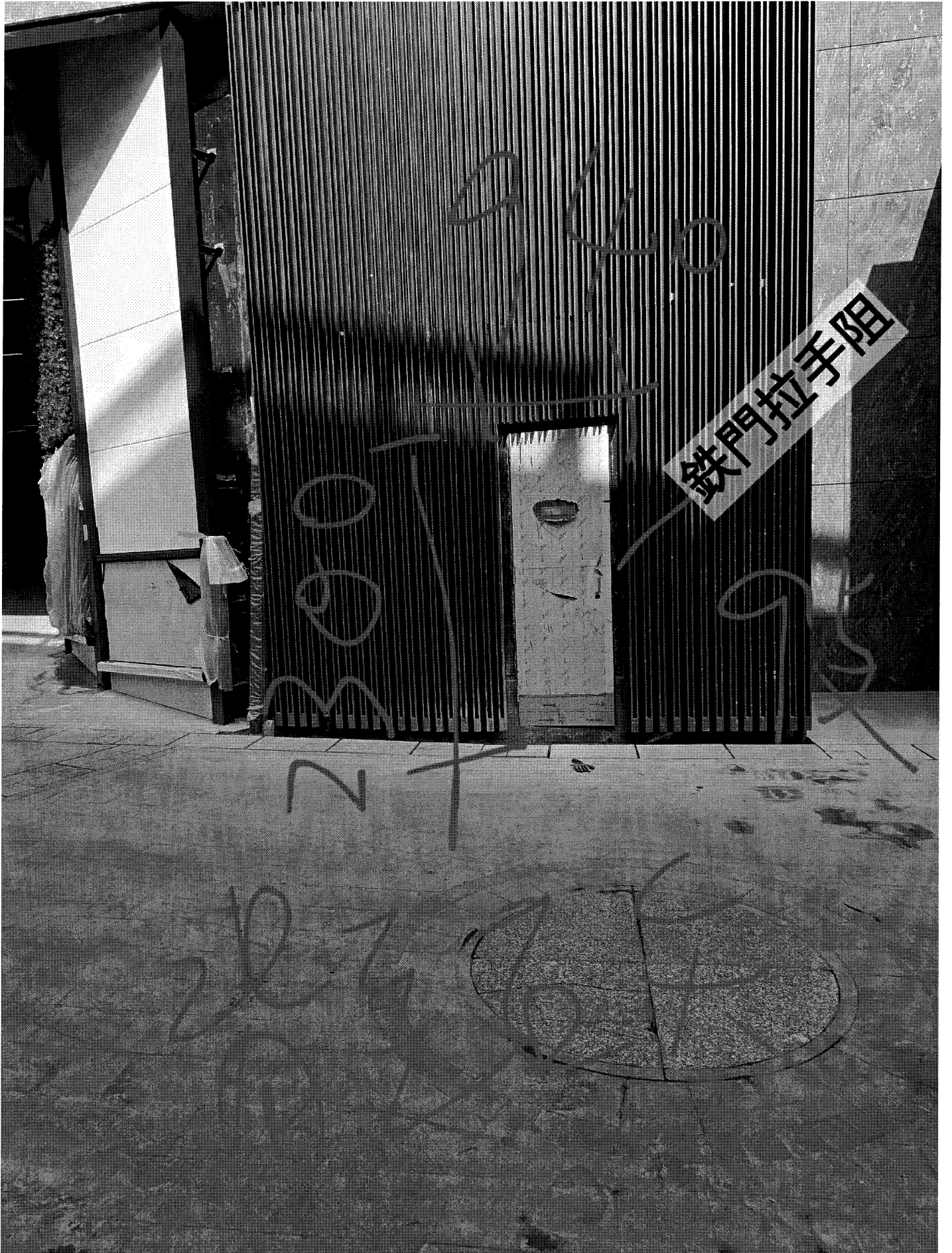
如無此通料, 可用 3mm 铝板
摺成
颜色: TUC106699FXLJBA-3

DWG. NO.	REV.	SCALE	DATE	DRAWN BY	APPROVED BY
P2-AL-B02	-	-	13-04-2024	-	-

PROJECT				MATERIAL				COATING		COLOUR		MARK. NO.	QTY.
YIN PING ROAD KOWLOON FEATURE WALL (PHASE 2)				2mm 铝封口片				PVF2		TUC106699FXLJBA-3(SS-03)		-	-
REV.	ORDERED DATE BY	PART NUMBER	Dim. A	Dim. B	Dim. C	Dim. D	Dim. E	Dim. F	Dim. G	Dim. H	QTY.	Inv. Code	ASSEMBLE ON PARTS
-		FKP-EF-M104	-	-	-						18		
												工厂	



DWG. NO.		REV.		SCALE		DATE		DRAWN BY		APPROVED BY	
FKP-EF-M104		-		-		22-03-2023		-		-	



安裝示意圖

