

工程指示 / 要求簡箋 ENGINEER INSTRUCTIONS(E.I.)

工程指示編號:	EI- 9217	修改版本:	-
	HK-0895		
工程編號:	J 853	工程名稱:	延坪道
收件人:	生系統	發件人:	Joe Chan
工程項目:	Row D 公眾 Lift 位 增加鋁板 (AI-591)	日期:	13/11/2025

<input checked="" type="checkbox"/> 原合約工程包	<input type="checkbox"/> 原合約工程加 / 減賬 QT-	<input type="checkbox"/> 新工程報價 QT-
--	--	------------------------------------

信件批核號碼/圖紙參考編號:	批核模具圖紙編號:
客戶指示附件:	管理內部批簽署:

<input type="checkbox"/> 初步鋁料 B.M.	<input type="checkbox"/> 加工拆圖, 然後生產	<input type="checkbox"/> 尺寸表
<input type="checkbox"/> 正式鋁料 B.M.	<input type="checkbox"/> 技術上資料/指示	<input type="checkbox"/> 報價
<input type="checkbox"/> 配件 B.M.	<input type="checkbox"/> 樣辦或貨品說明書	<input type="checkbox"/> 分判合約
<input type="checkbox"/> 其他:		

內容: 請依附件資料, 生產鋁板, 送地盤.

急
11/12頁

完成上列要求日期: 25/11/2025 ASAP 幫忙趕出貨
國內

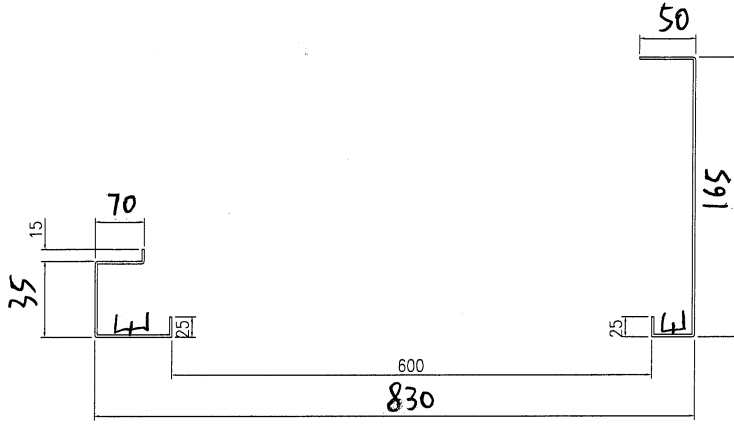
<input type="checkbox"/> 生產技術總監	<input type="checkbox"/> 連附件	<input type="checkbox"/> 技術部	<input type="checkbox"/> 連附件	<input type="checkbox"/> 生產部	<input type="checkbox"/> 連附件
<input type="checkbox"/> 採購部	<input type="checkbox"/> 連附件	<input checked="" type="checkbox"/> 生產統籌部	<input checked="" type="checkbox"/> 連附件	<input type="checkbox"/> 報關組	<input type="checkbox"/> 連附件
<input type="checkbox"/> 質檢部	<input type="checkbox"/> 連附件	<input type="checkbox"/> 會計部	<input type="checkbox"/> 連附件	<input type="checkbox"/> 機械設計部	<input type="checkbox"/> 連附件
<input type="checkbox"/> 香港辦	<input type="checkbox"/> 連附件	<input type="checkbox"/> 其他:			

香港

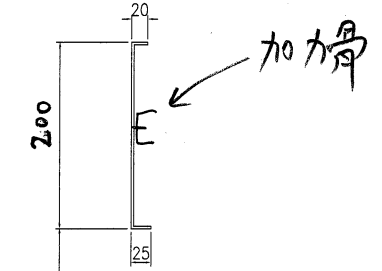
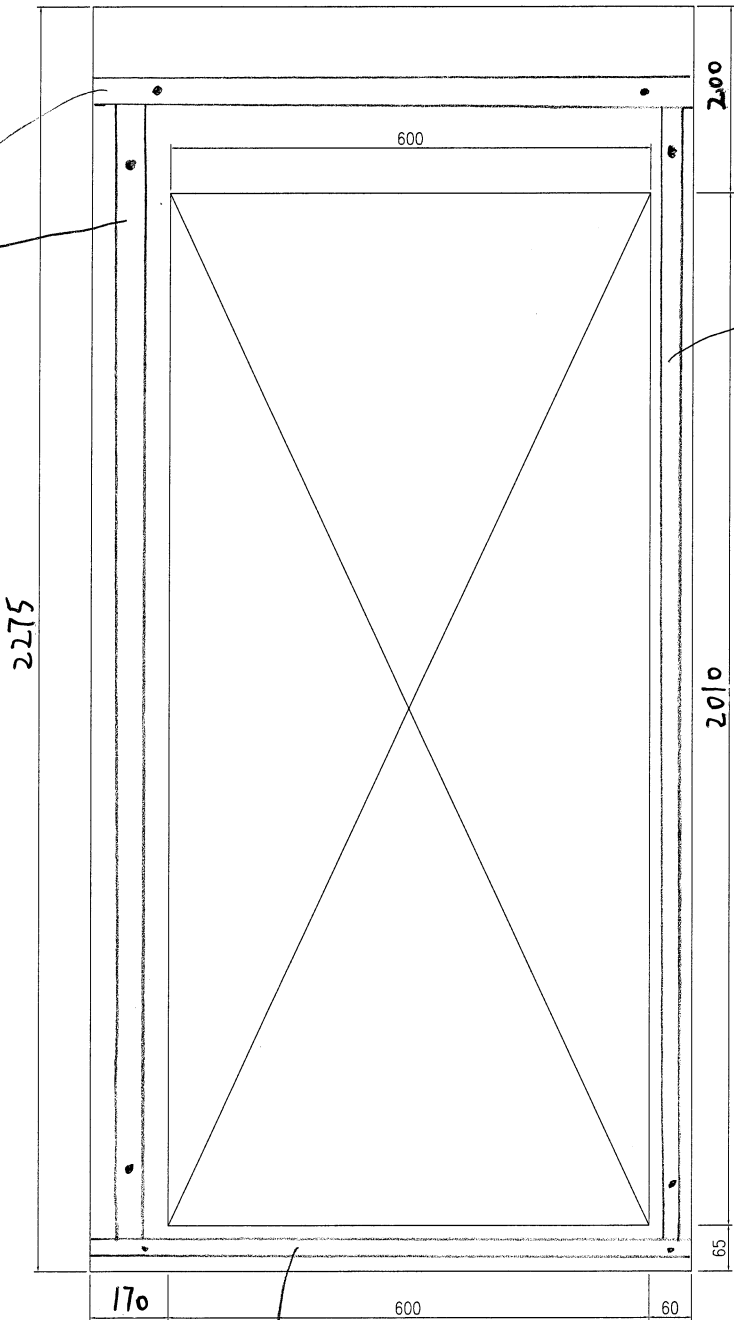
<input type="checkbox"/> 行政部	<input type="checkbox"/> 連附件	<input type="checkbox"/> 會計部	<input type="checkbox"/> 連附件	<input type="checkbox"/> 統籌部	<input type="checkbox"/> 連附件	<input type="checkbox"/> 工程部	<input type="checkbox"/> 連附件
<input type="checkbox"/> 採購部	<input type="checkbox"/> 連附件	<input type="checkbox"/> QS部	<input type="checkbox"/> 連附件	<input checked="" type="checkbox"/> 地盤管理	<input checked="" type="checkbox"/> 連附件	<input type="checkbox"/> 維修部	<input type="checkbox"/> 連附件

*發件人簽署:		*組別成員批核簽署:	
傳遞編號:	HK0895/25	項目經理簽署:	

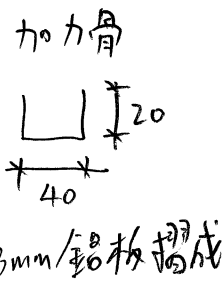
- 3mm 鋁板
- 1 件
- 編號: DD-01
- 顏色: EC-DG-D334232-ZD1



裝加
力骨



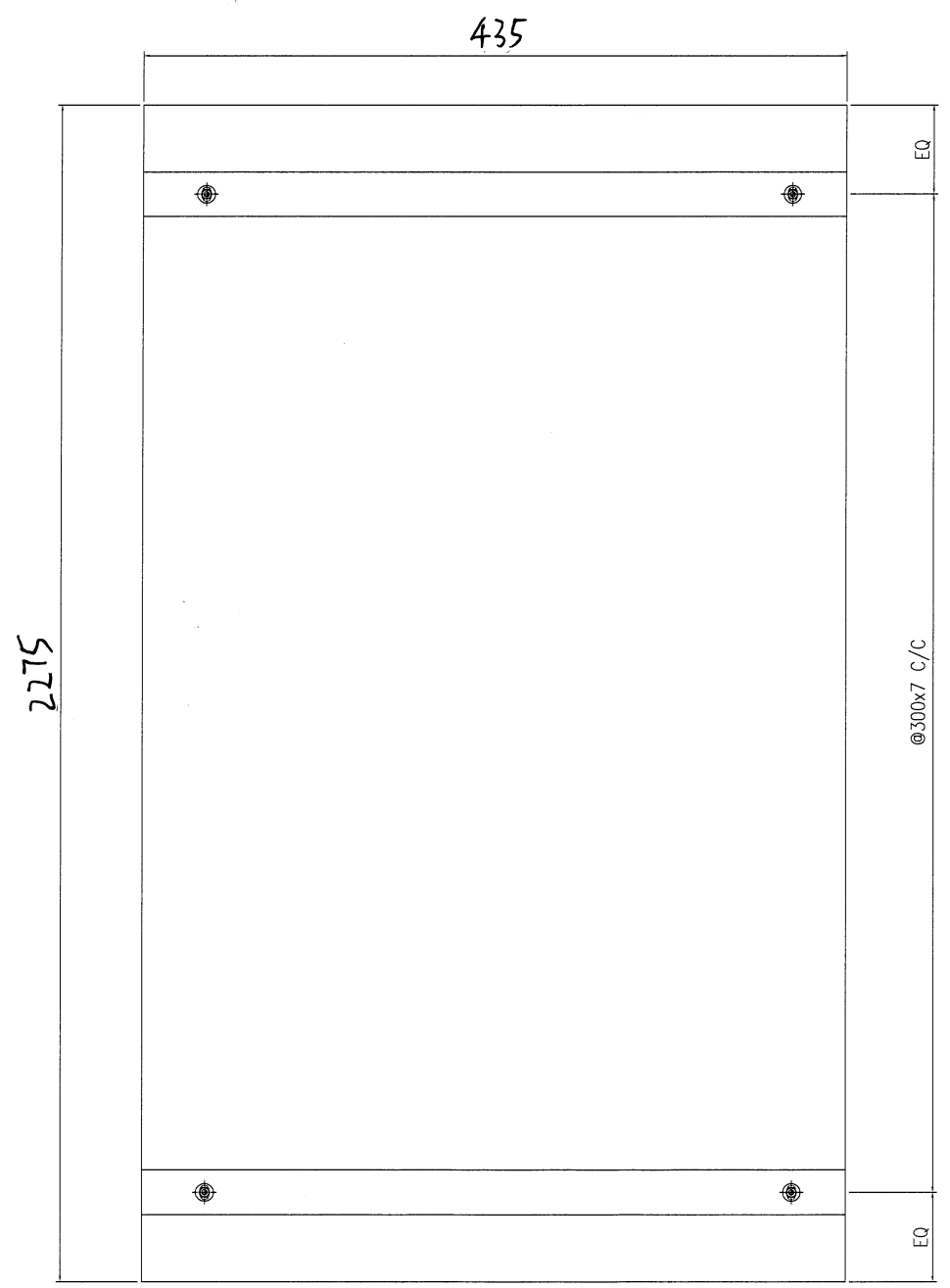
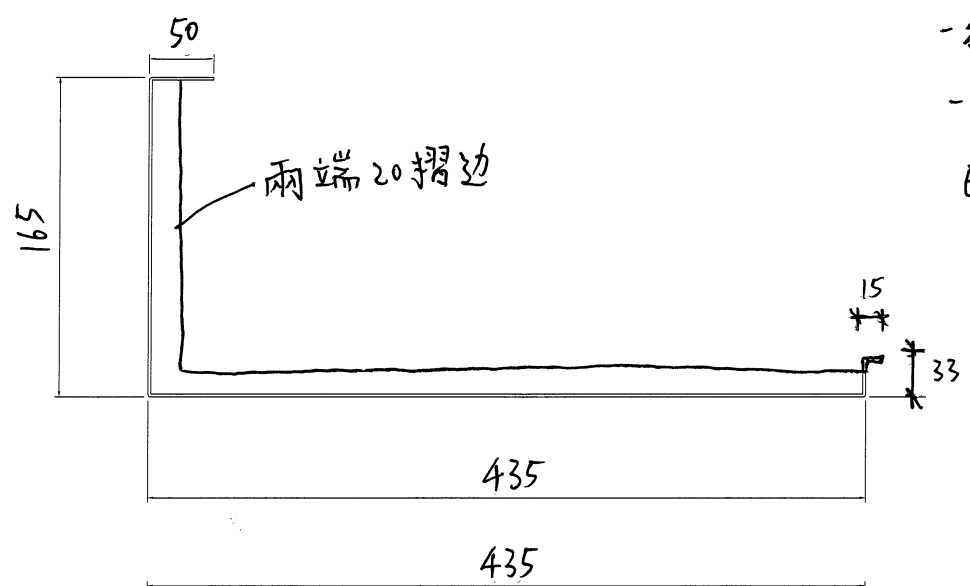
加力骨



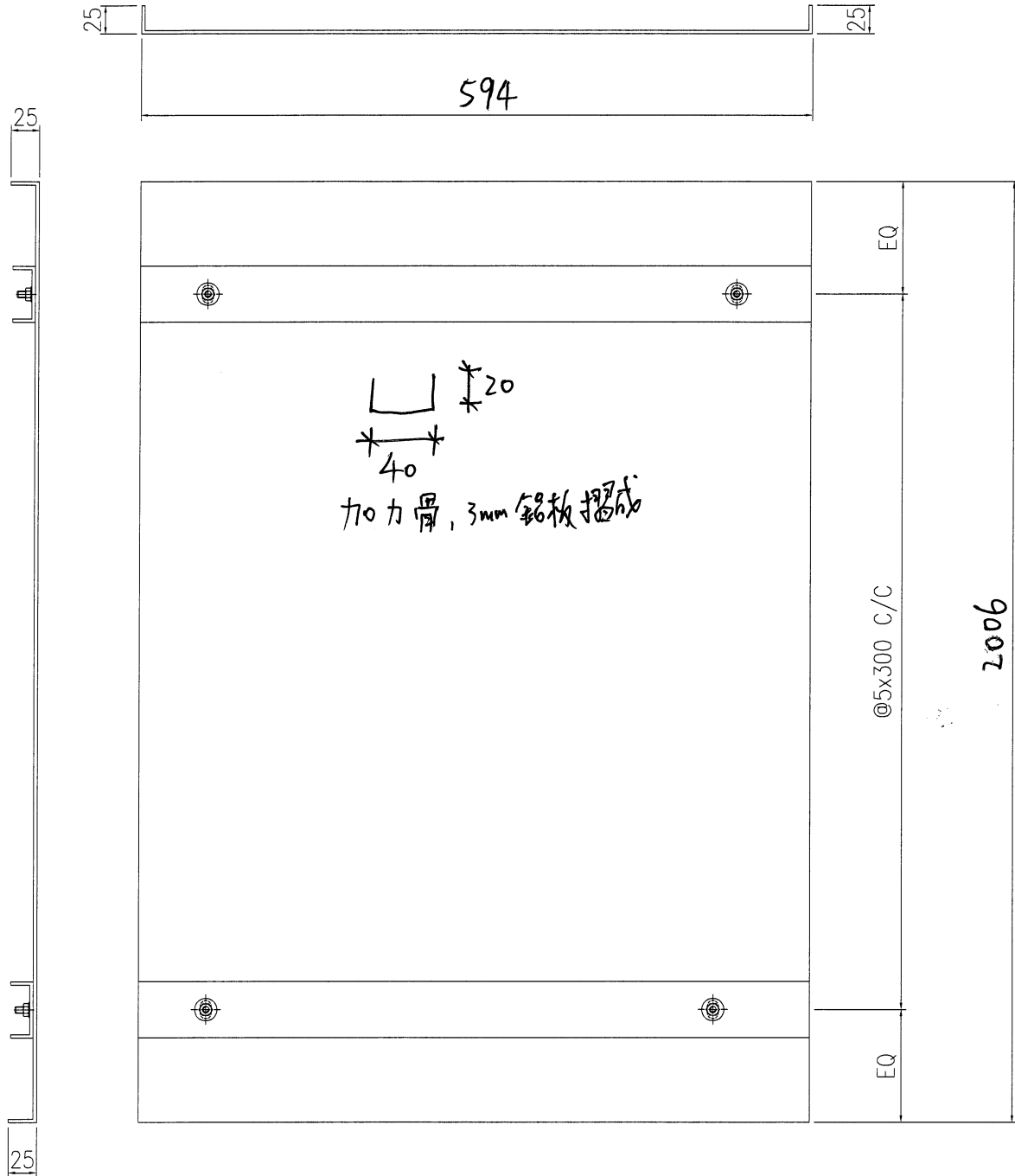
加力骨

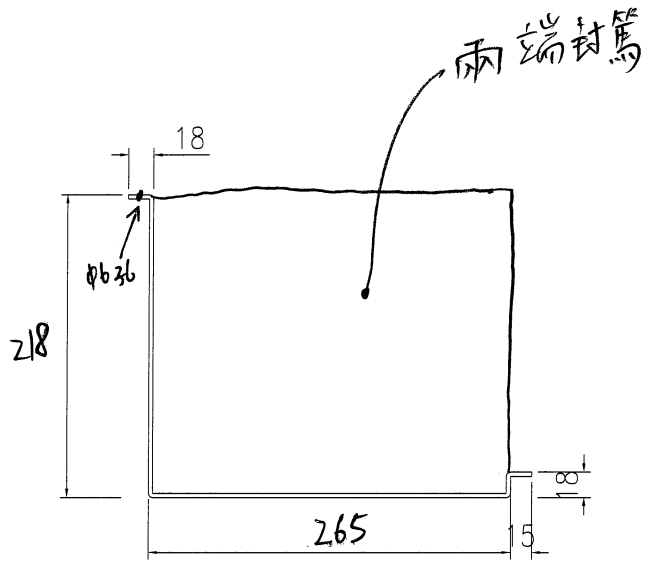
①

- 3mm 鋁板
- 1 件
- 編號: DD-02
- 顏色: EC-DG-D334232-8D1

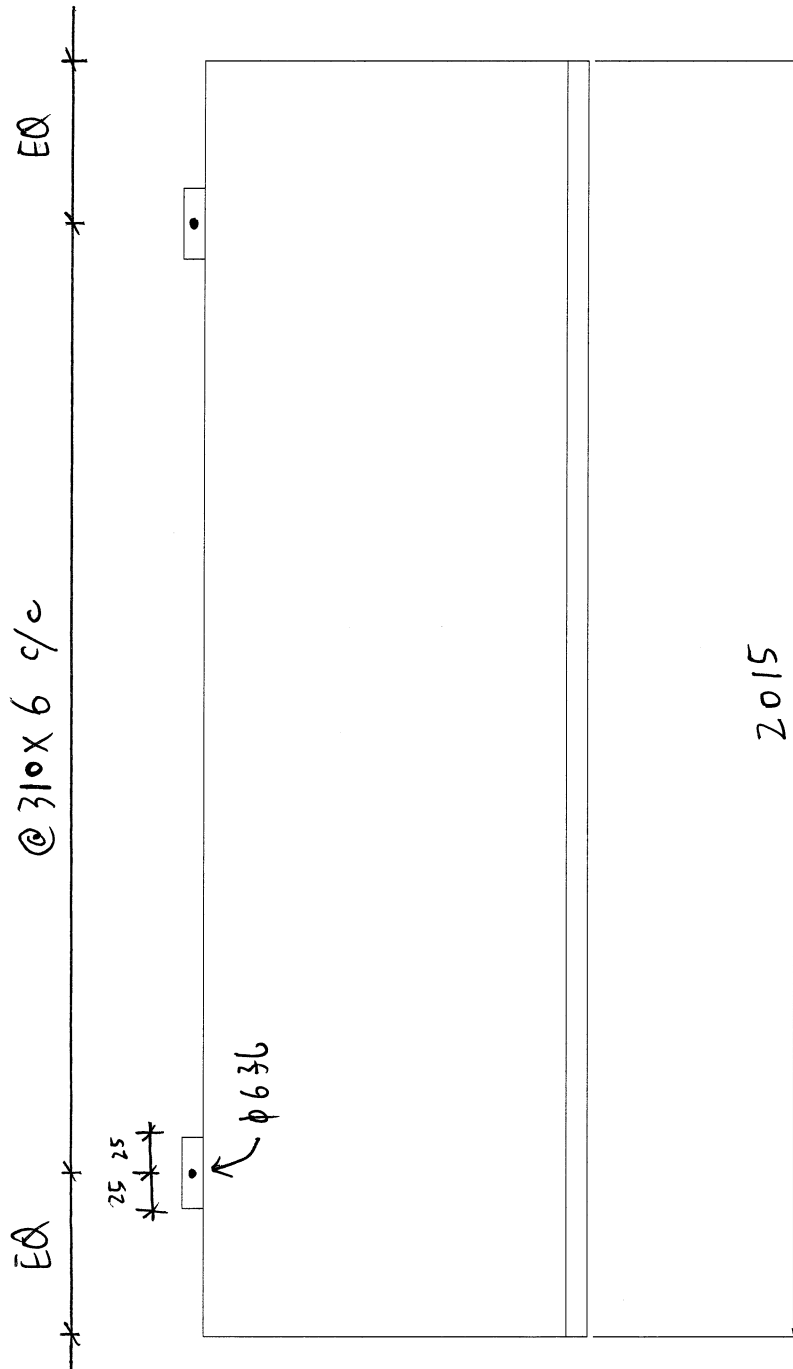


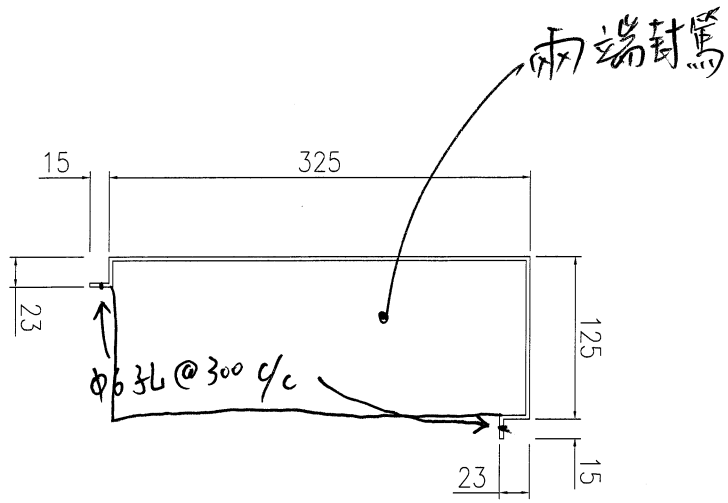
- 3mm 鋁板
- 1件
- 編號 = DD-03
- 顏色: EC-DG-D334232-ZD1



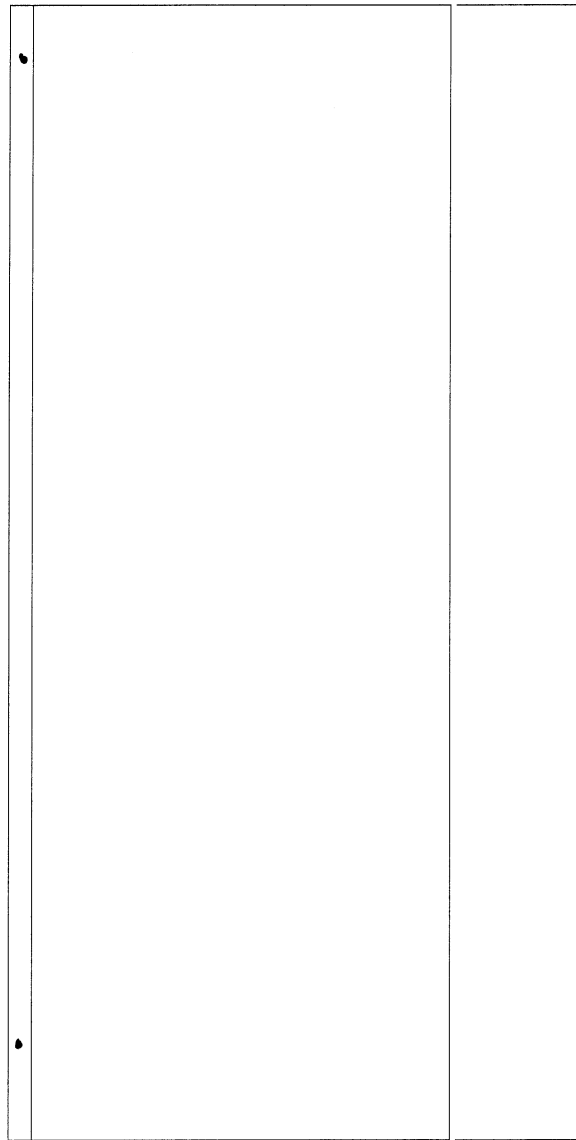


- 3mm 鋁板
- 1 件
- 編號: DD-04
- 顏色: EC-DG-D334232-ZD1





- 3mm 鋁板
 - 1 件
 - 編號: DD-05
 - 顏色:
- EC-DG-D334232-2D1



(5)

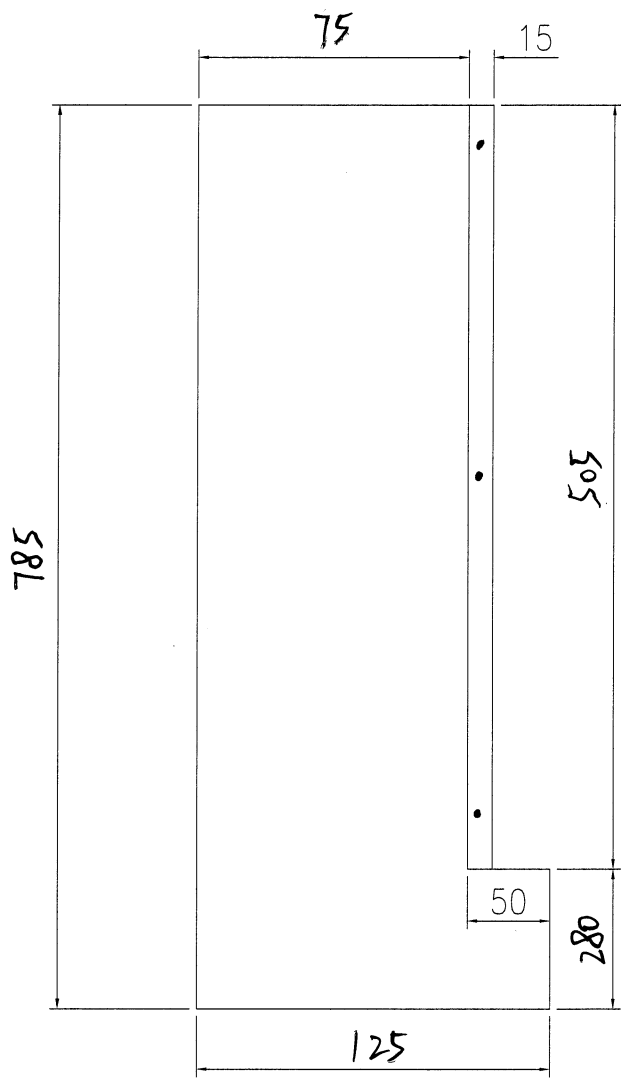
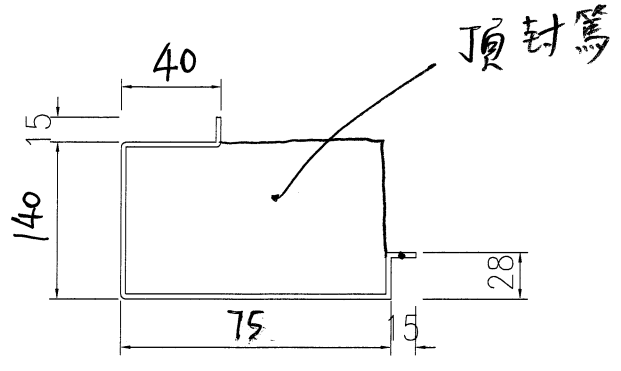
- 3mm 鋁板

- 1 件

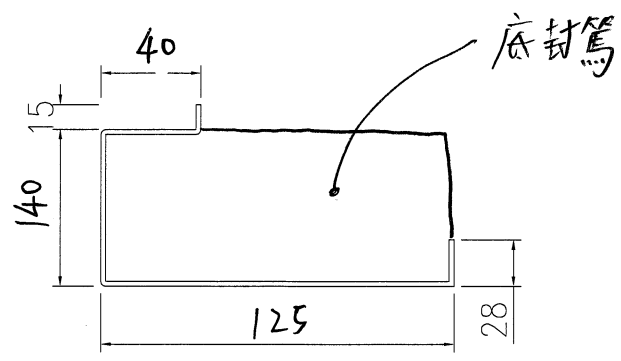
- 編號: DD-06

- 顏色:

EC-DG-D334232-ZD1



頂



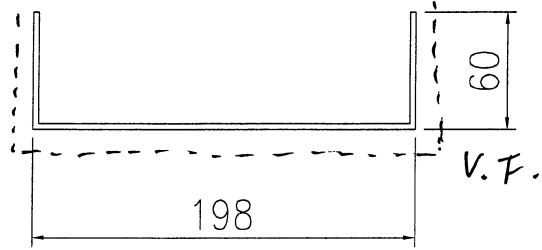
⑥

- 3mm 鋁板

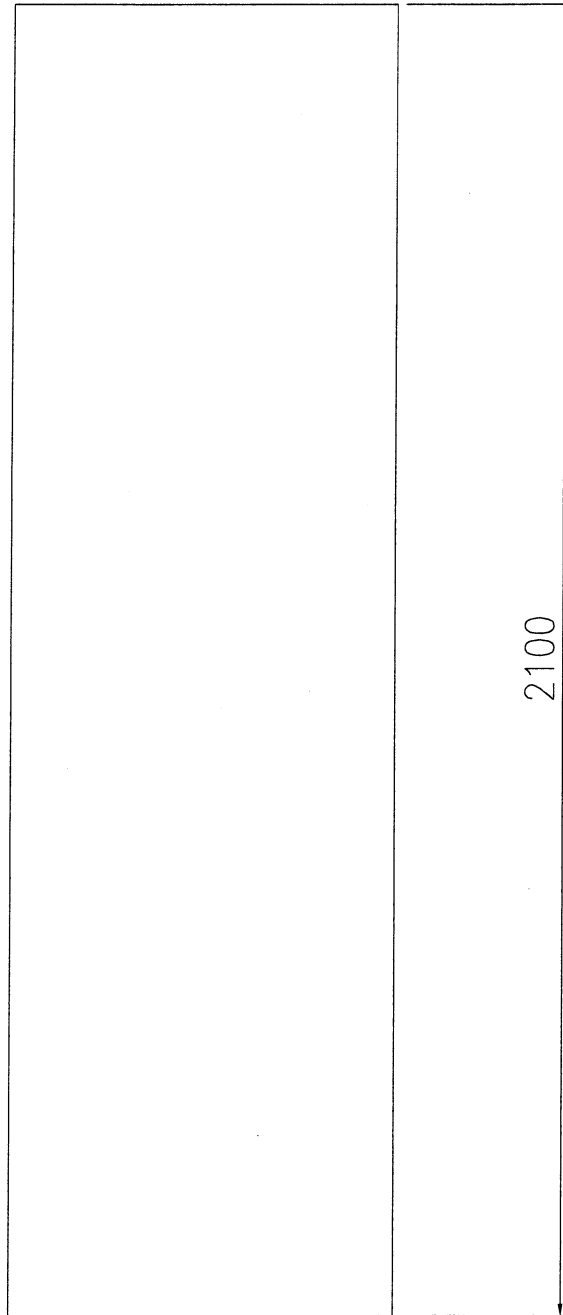
- 1 件

- 編號: DD-07

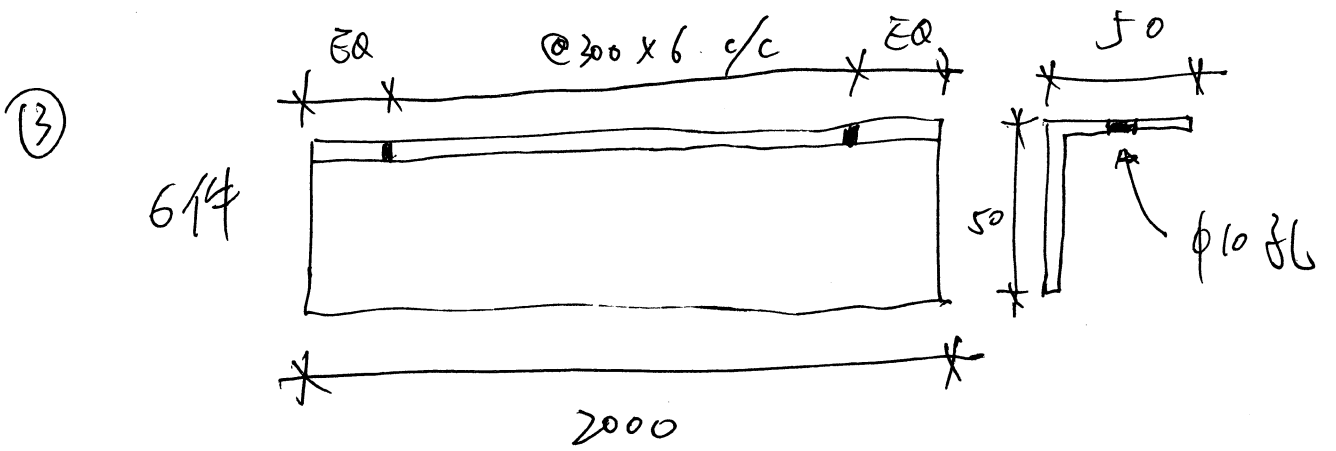
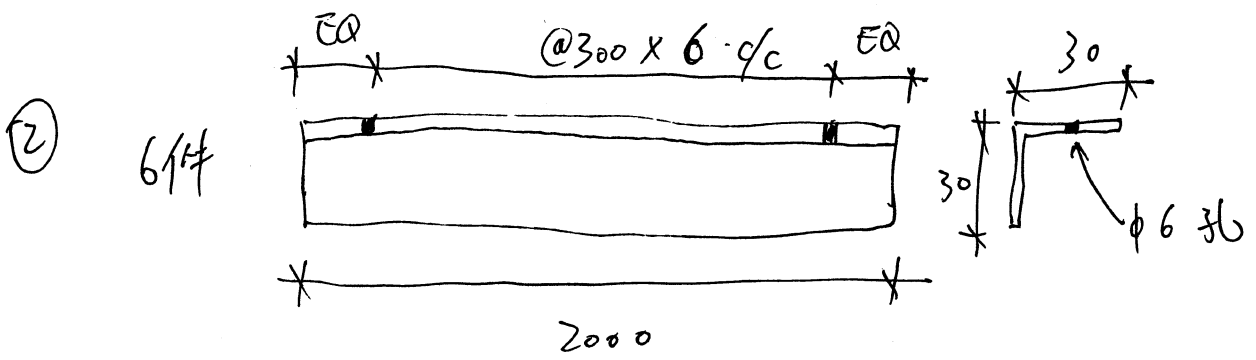
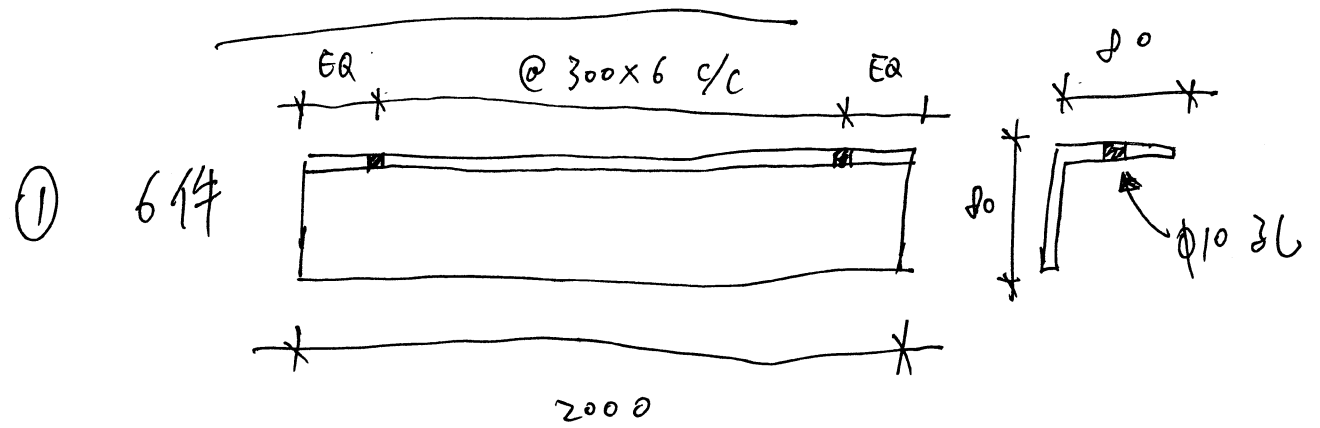
- 顏色: EC-DG-D334232-8D1



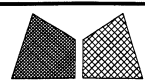
封 Canopy 水槽用



3 mm 鋁掛角 .



④

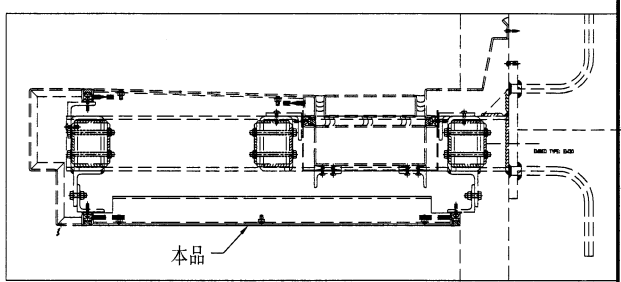
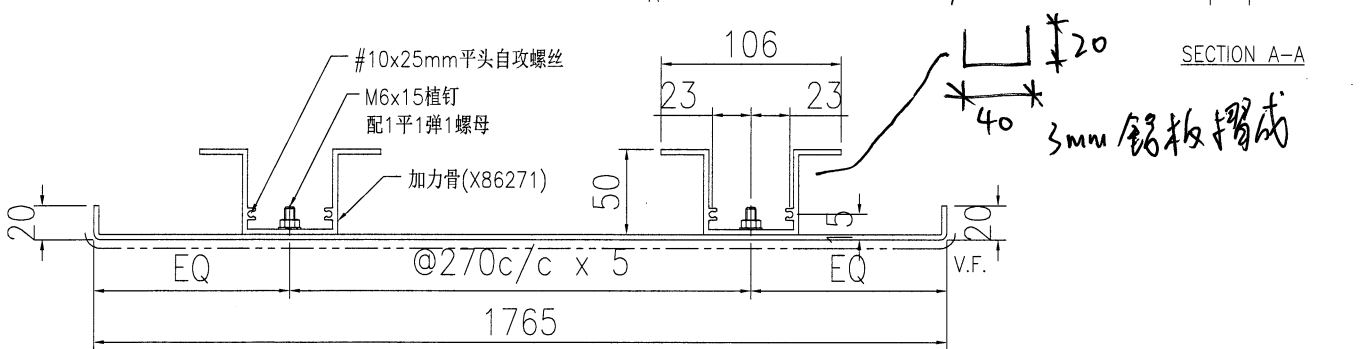
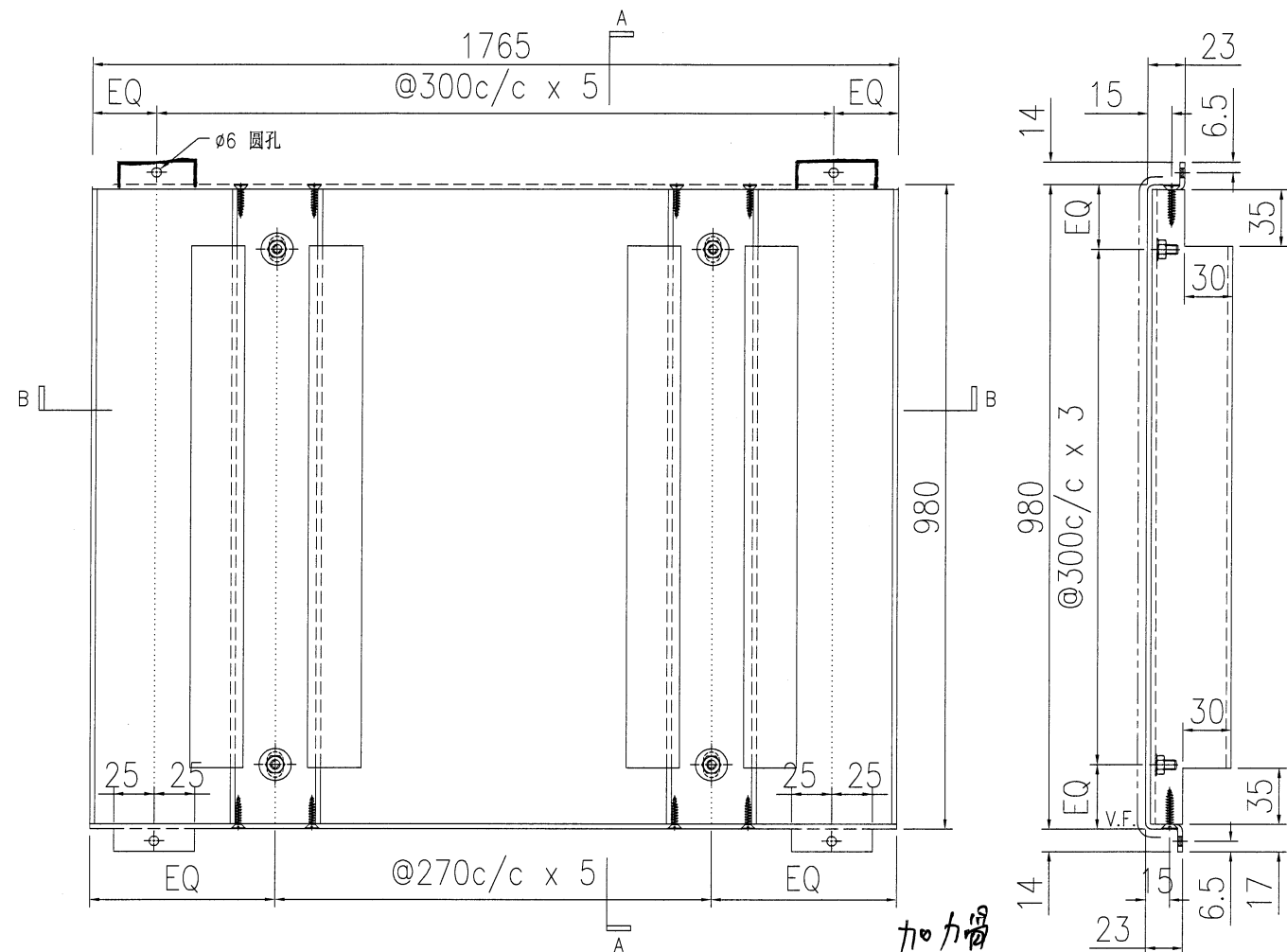


美特铝质有限公司
MIDI Aluminium Fabricator Ltd.

工程号	J853	制图	J.L.	02/03/24	物料号	J853-MC-AC-024	
地盘	香港延坪路	复核	-	-	图号	J853-MC-AC-024	
名称	铝板组装图	批准	-	-	数量	1	
材料	3mm 厚铝板 (3003 H14)	单件面积(m ²)	1.89	长度	-	宽度	-

版本		采用	工厂	地盘	√
日期		颜色	EC-DG-D334232-ZD1		

序号	物料编号	长度	数量
1	加力骨(X86271)	974	6



⑨

技术说明:

1. 板材折弯之前应进行压平调整, 不应有加工变形, 并应去除毛刺;
2. 外形尺寸允许偏差为±0.5mm, 折弯角度的允许偏差为±0.5°; 孔位的允许偏差为±0.3mm, 孔距的允许偏差为±0.3mm, 累计偏差为±0.5mm;
3. 槽口、豁口的长宽边允许偏差为+0.5mm, 中心线允许偏差都为±0.5mm;
4. "-----" 为外露喷漆装饰面, 应贴保护膜, 加工过程中不得破坏装饰面, 加工完毕须标示代号。

封頂水槽 鉛板

DD-07

DD-05

DD-06

DD-04

AC-024

換 Canopy 呢底

DD-02

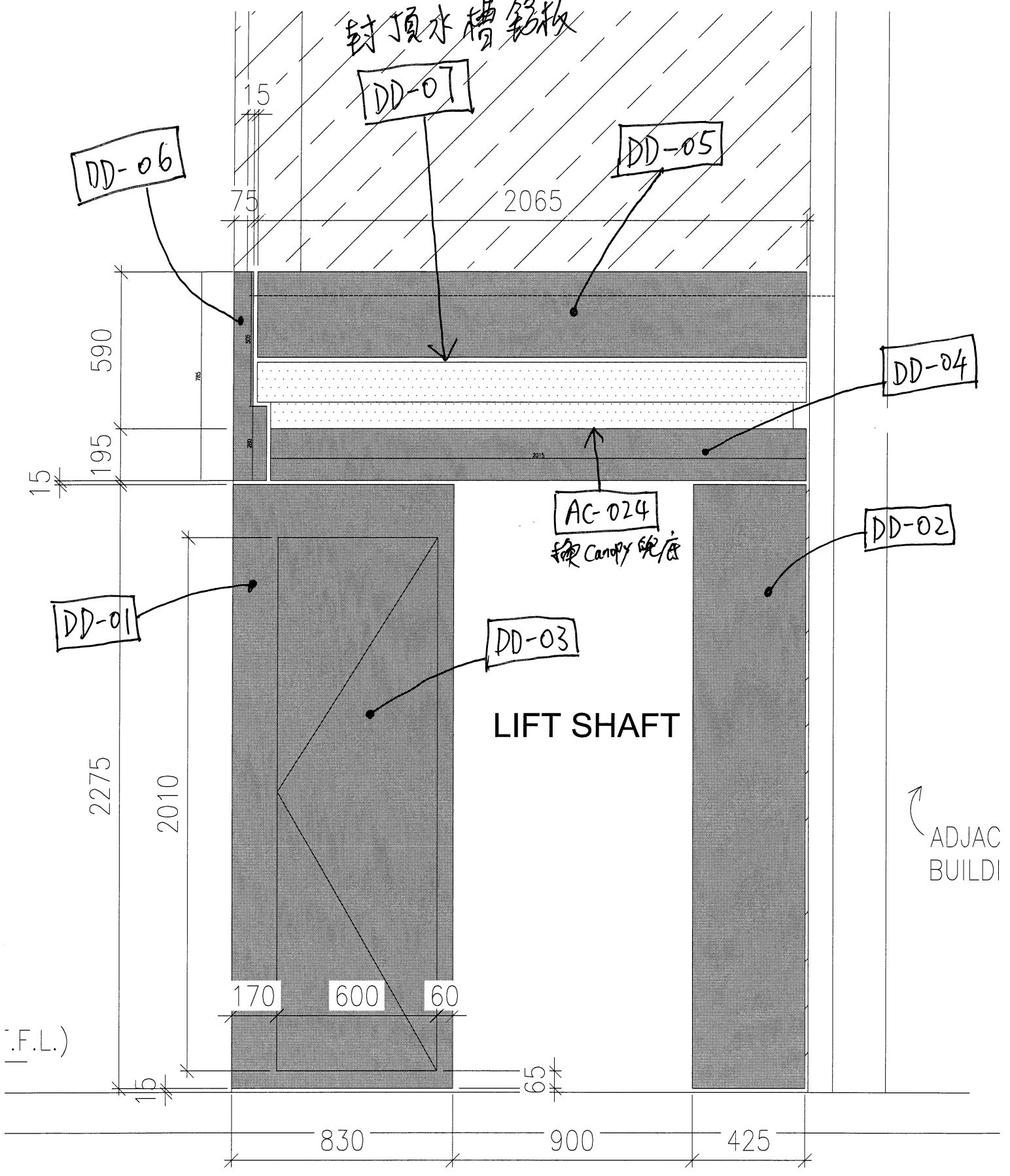
DD-01

DD-03

LIFT SHAFT

ADJAC BUILDI

(.F.L.)

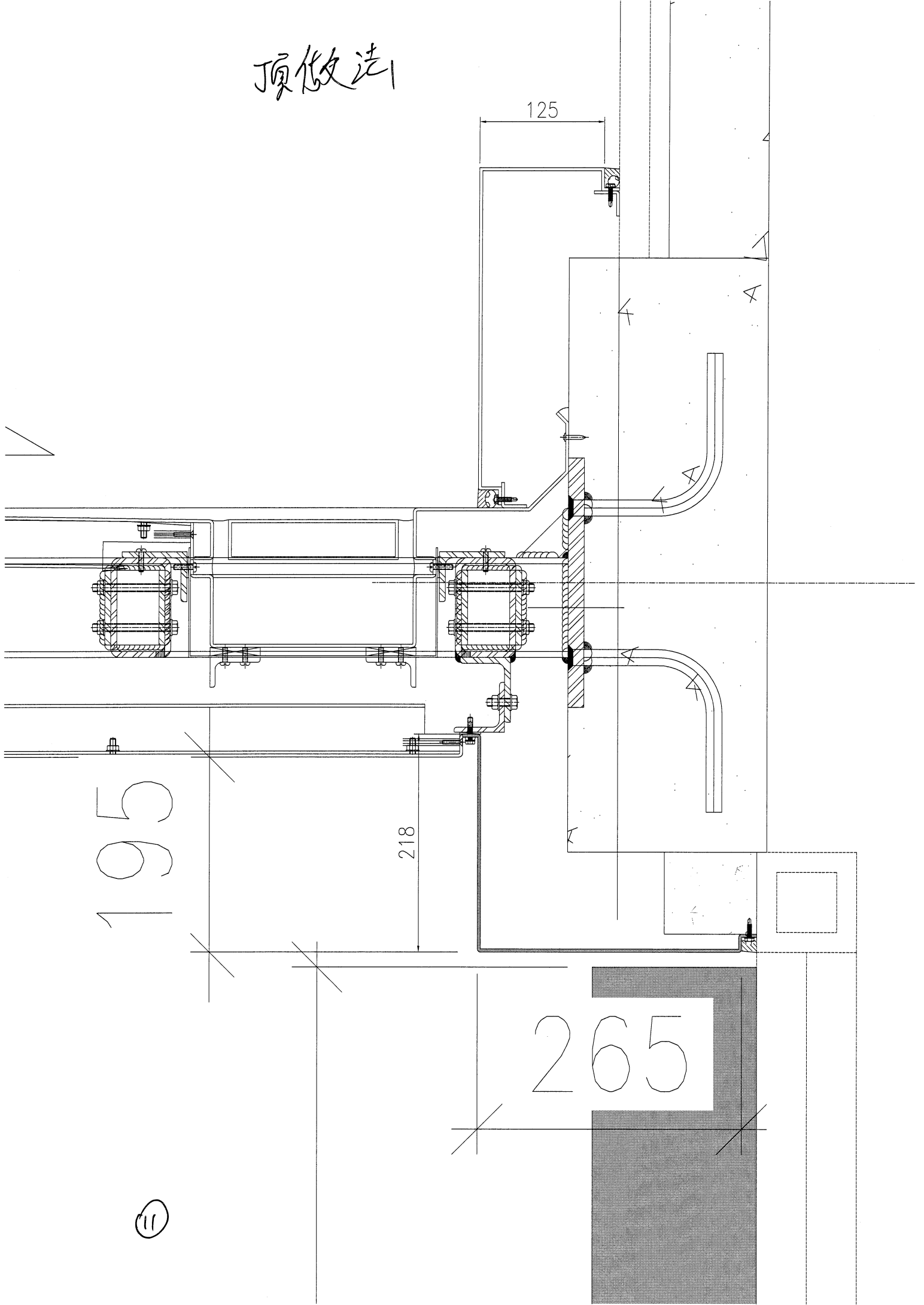


1
-

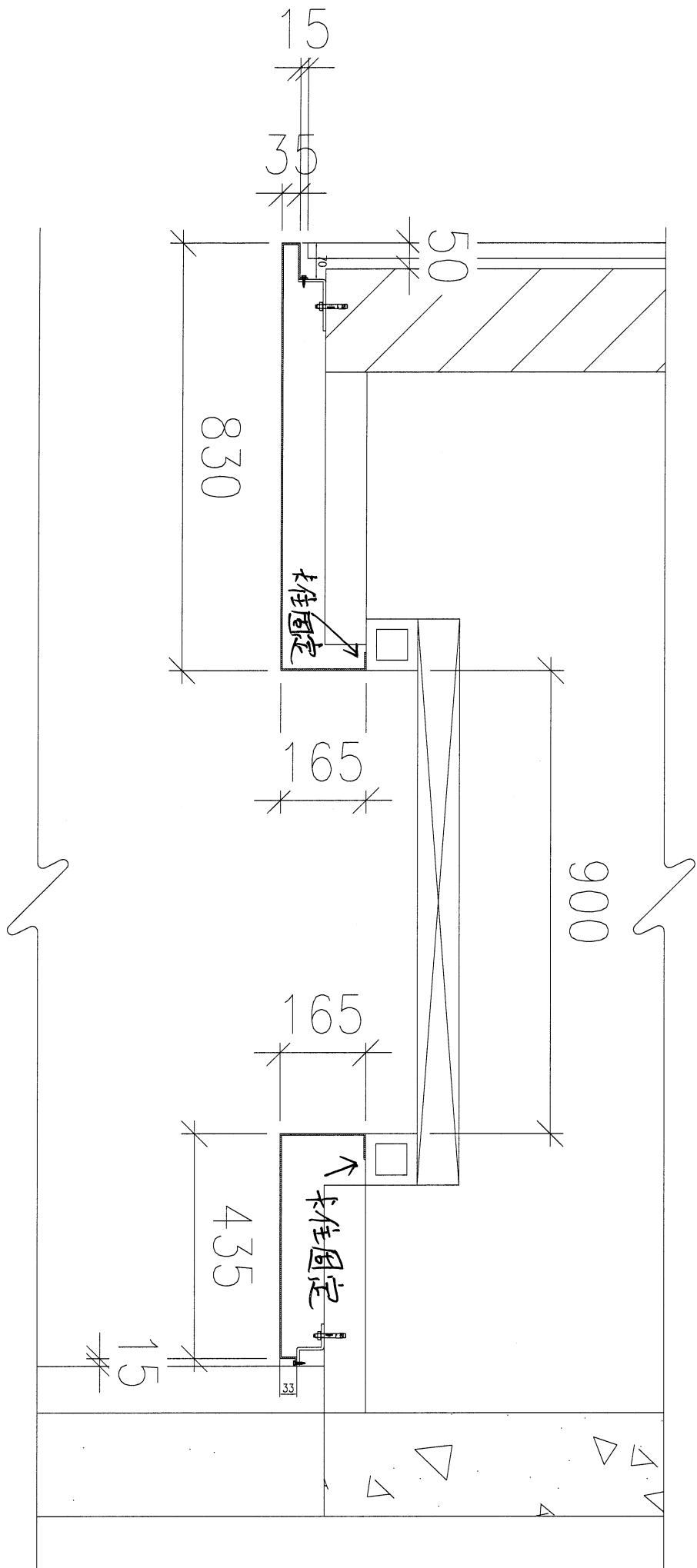
PARTICAL ELEVATION
FOR HOUSE CANOPY
AT SHUTTLE LIFT SHAFT
(ROW D)

(10)

顶做法



11



12