

工程指示 / 要求簡箋 ENGINEER INSTRUCTIONS(E.I.)

工程指示編號:	EI- 9215	修改版本:	-
	HK-0893		
工程編號:	J 853	工程名稱:	延坪道
收件人:	生統	發件人:	Joe Chan
工程項目:	Row B 公眾 lift 位 後加鋁板 (AI-591)	日期:	13/11/2025

<input checked="" type="checkbox"/> 原合約工程包	<input type="checkbox"/> 原合約工程加 / 減賬 QT-	<input type="checkbox"/> 新工程報價 QT-
--	--	------------------------------------

信件批核號碼/圖紙參考編號:	批核模具圖紙編號:
客戶指示附件:	管理內部批簽署:

<input type="checkbox"/> 初步鋁料 B.M.	<input type="checkbox"/> 加工拆圖, 然後生產	<input type="checkbox"/> 尺寸表
<input type="checkbox"/> 正式鋁料 B.M.	<input type="checkbox"/> 技術上資料 / 指示	<input type="checkbox"/> 報價
<input type="checkbox"/> 配件 B.M.	<input type="checkbox"/> 樣辦或貨品說明書	<input type="checkbox"/> 分判合約
<input type="checkbox"/> 其他:		

內容: 請依附件資料, 生產鋁板, 送地盤.

急 11/13

完成上列要求日期: 25/11/2025 ASAP 幫忙趕出

<input type="checkbox"/> 生產技術總監	<input type="checkbox"/> 連附件	<input type="checkbox"/> 技術部	<input type="checkbox"/> 連附件	<input type="checkbox"/> 生產部	<input type="checkbox"/> 連附件
<input type="checkbox"/> 採購部	<input type="checkbox"/> 連附件	<input checked="" type="checkbox"/> 生產統籌部	<input checked="" type="checkbox"/> 連附件	<input type="checkbox"/> 報關組	<input type="checkbox"/> 連附件
<input type="checkbox"/> 質檢部	<input type="checkbox"/> 連附件	<input type="checkbox"/> 會計部	<input type="checkbox"/> 連附件	<input type="checkbox"/> 機械設計部	<input type="checkbox"/> 連附件
<input type="checkbox"/> 香港辦	<input type="checkbox"/> 連附件	<input type="checkbox"/> 其他:			

國內

<input type="checkbox"/> 行政部	<input type="checkbox"/> 連附件	<input type="checkbox"/> 會計部	<input type="checkbox"/> 連附件	<input type="checkbox"/> 統籌部	<input type="checkbox"/> 連附件	<input type="checkbox"/> 工程部	<input type="checkbox"/> 連附件
<input type="checkbox"/> 採購部	<input type="checkbox"/> 連附件	<input type="checkbox"/> QS部	<input type="checkbox"/> 連附件	<input checked="" type="checkbox"/> 地盤管理	<input checked="" type="checkbox"/> 連附件	<input type="checkbox"/> 維修部	<input type="checkbox"/> 連附件

*發件人簽署:		*組別成員批核簽署:	
傳遞編號:	HK0893 / 25	項目經理簽署:	

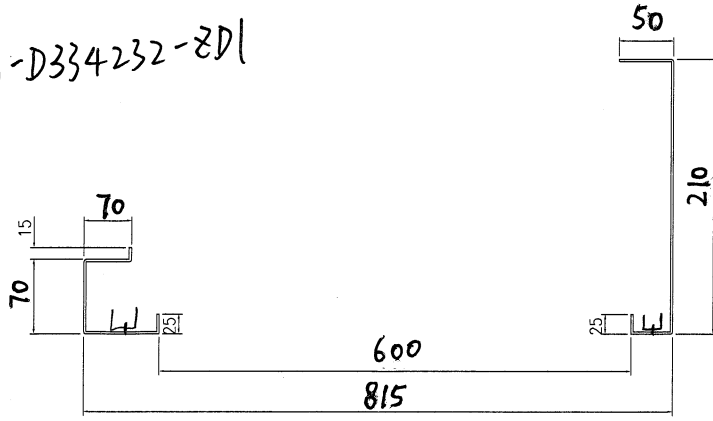
- 3mm 鋁板

- 1件

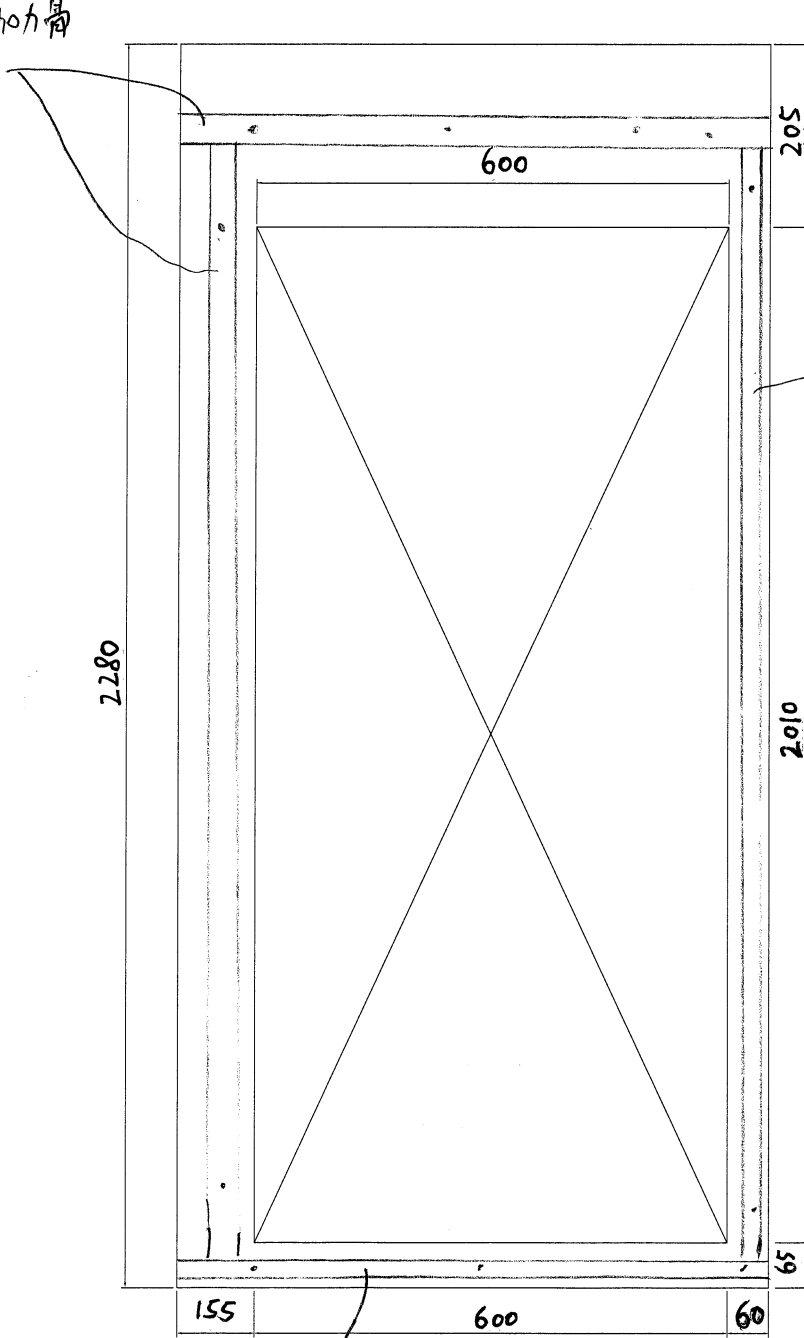
- 編號: BB-01

- 顏色: EC-DG-D334232-8D1

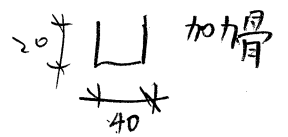
①



此位裝加力骨

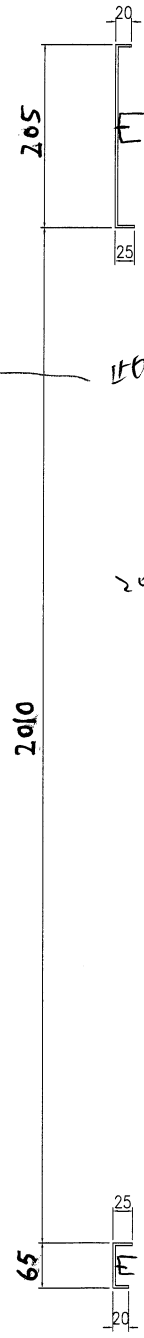


此位裝加力骨



3mm 鋁板摺成

此位裝加力骨



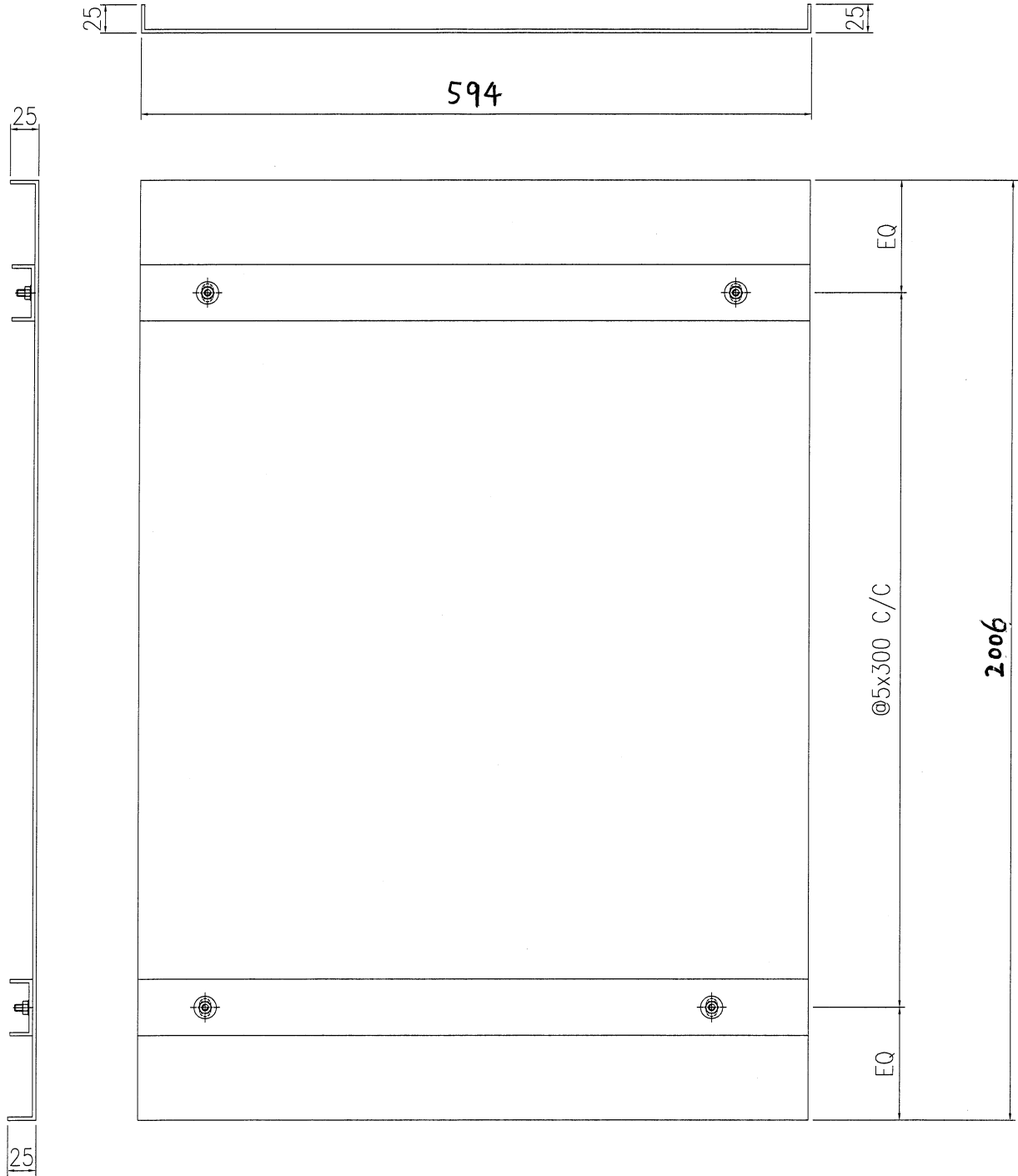
- 3mm 鋁板

③

- 1 件

- 編號: BB-03

- 顏色: EC-DG-D334232-ZD1



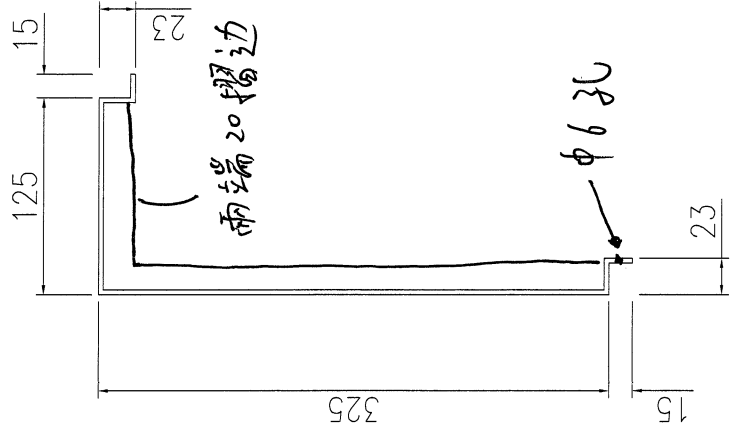
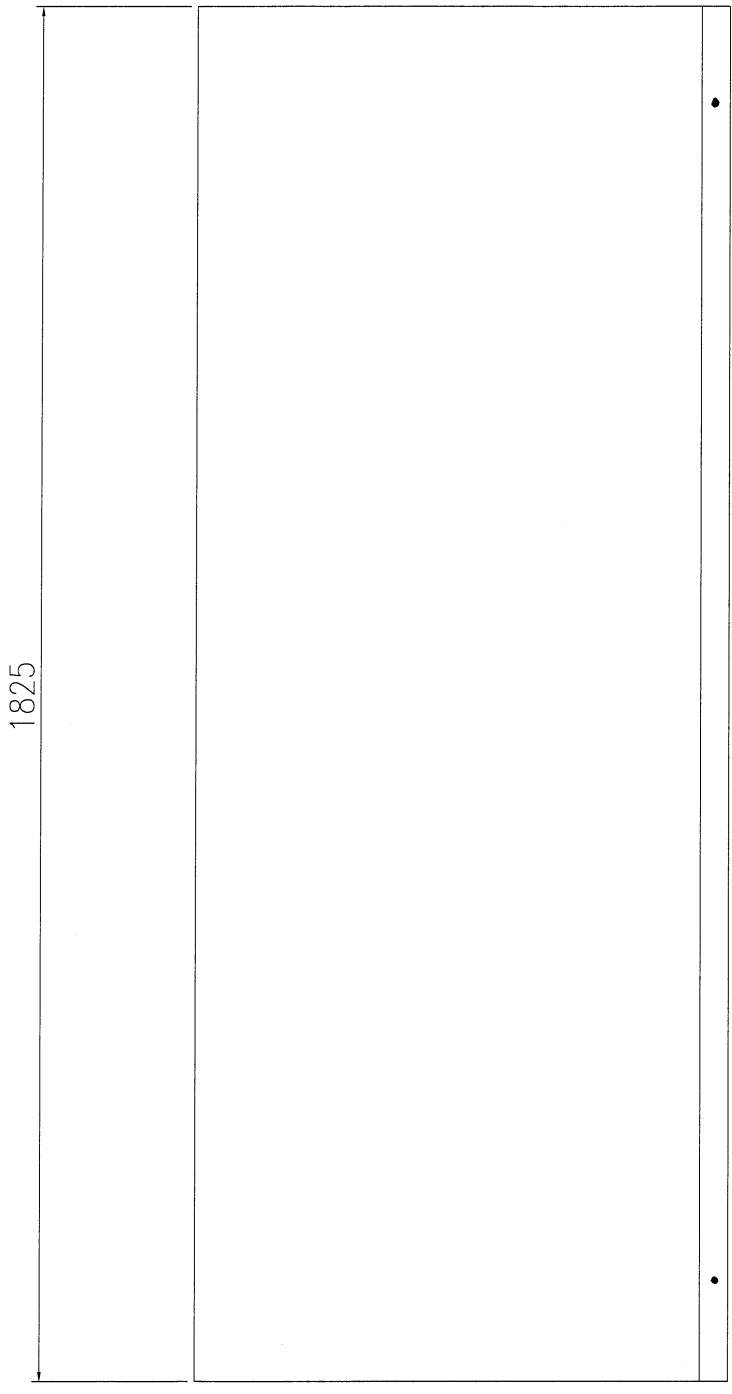
④

- 3mm 铝板

- 1件

- 编号: BB-04

- 颜色: EC-DG-D334232-ZD1



⑤

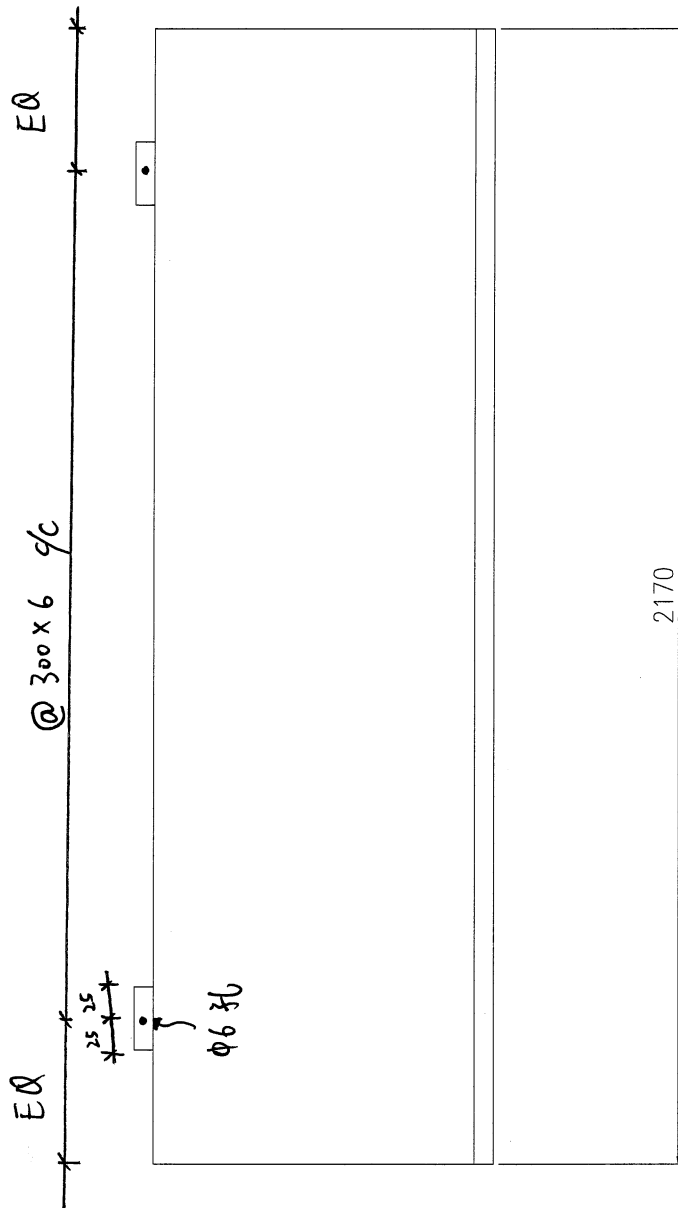
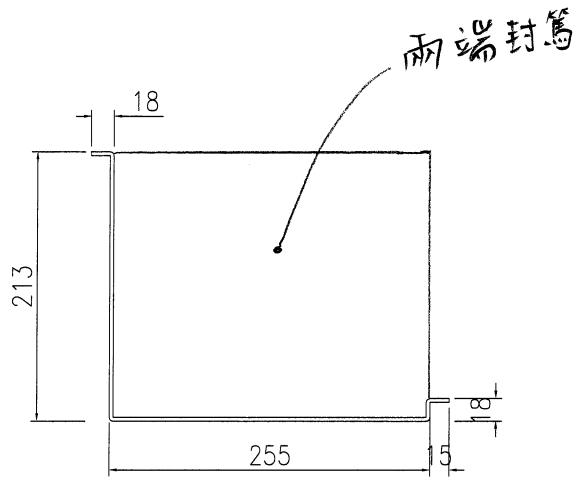
- 3mm 鋁板

- 1 件

- 編號: BB-05

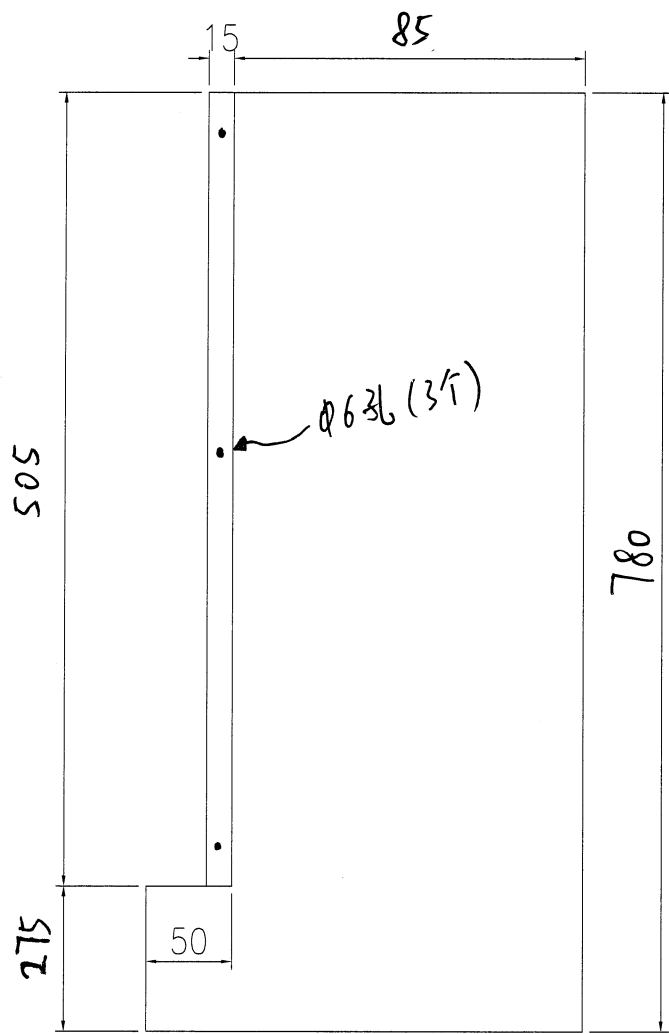
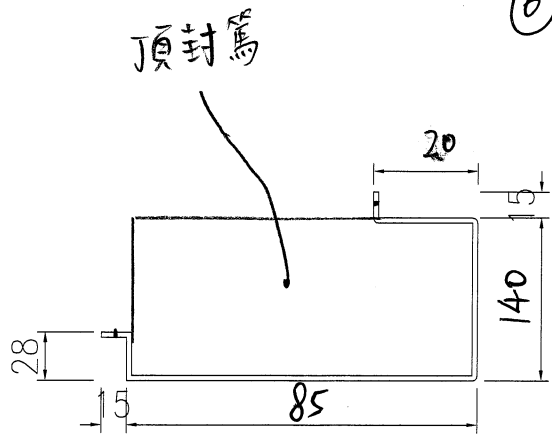
- 顏色:

EC-DG-D334232-201

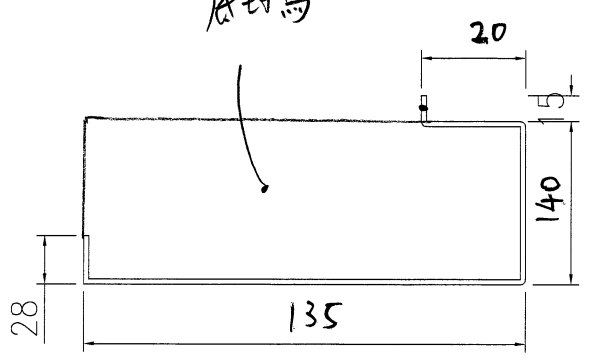


- 3mm 鋁板
- 1 件
- 編號: BB-06
- 顏色: EC-DG-D334232-ZD1

⑥



底封篤



⑦

- 3mm 鋁板

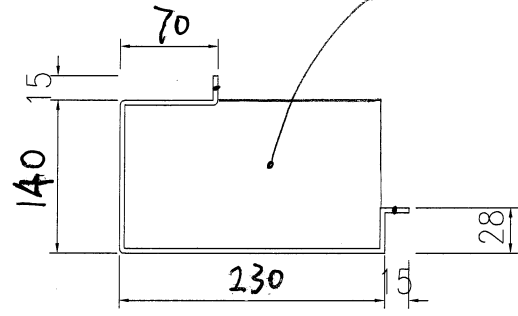
- 1 件

- 編號 = BB-07

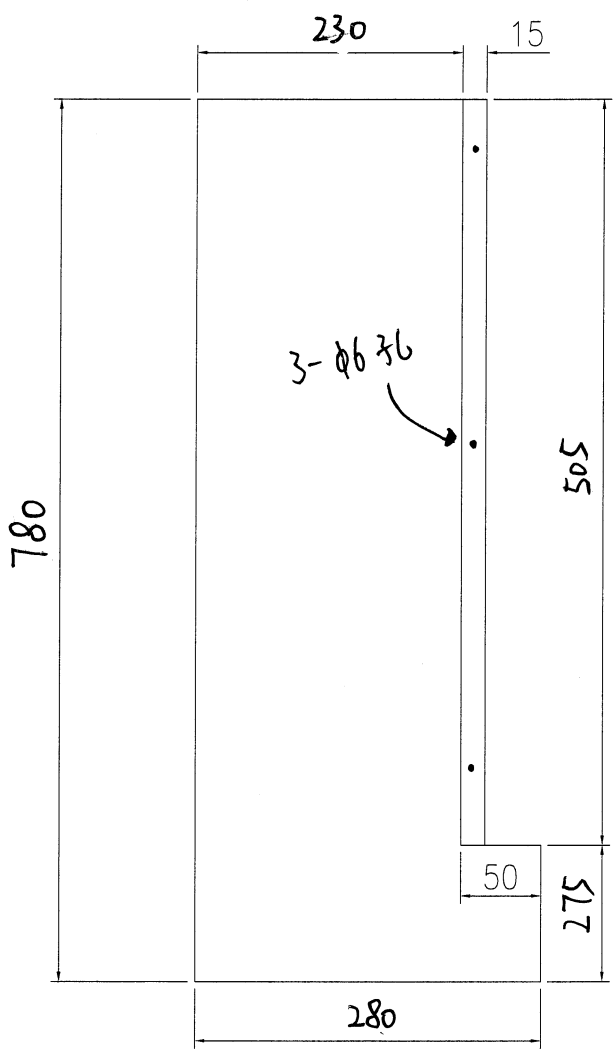
- 顏色:

EC-DG-D334232-2D1

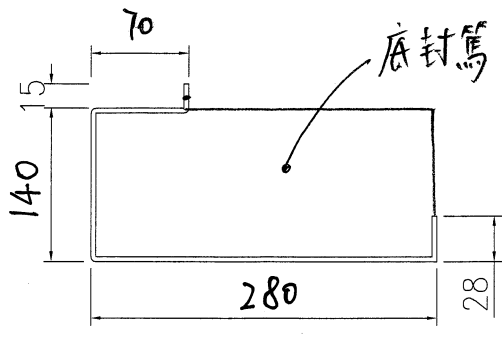
頂封篤



頂



底封篤



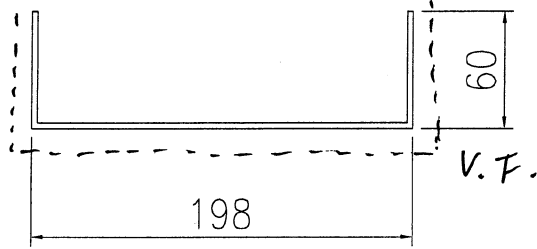
⑧

- 3mm 鋁板

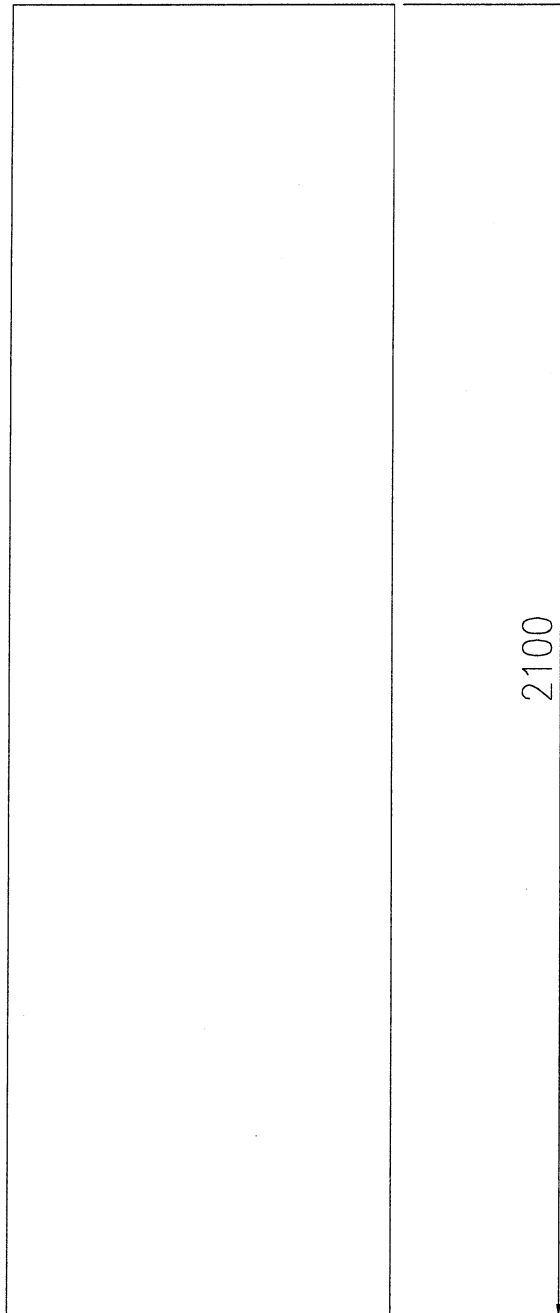
- 1 件

- 編號: XX-08

- 顏色: EC-DG-D334232-8D1

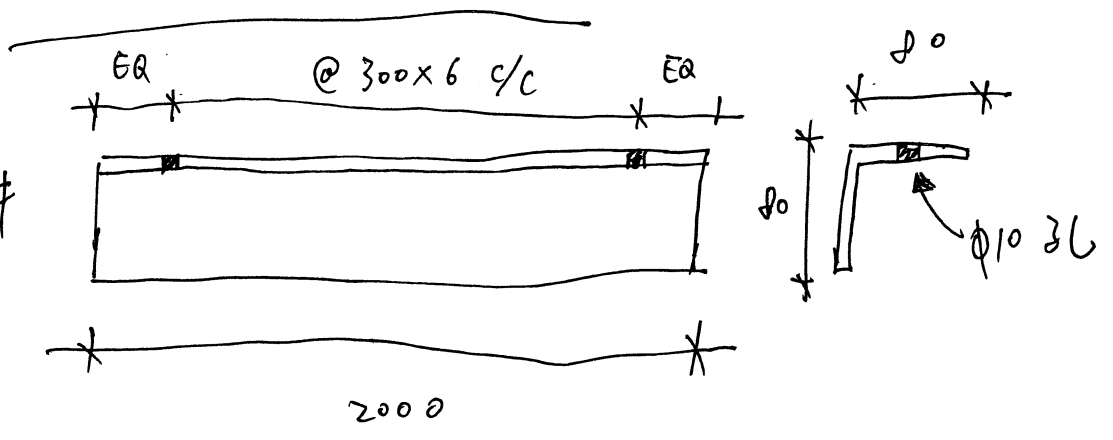


封 Canopy 水槽用

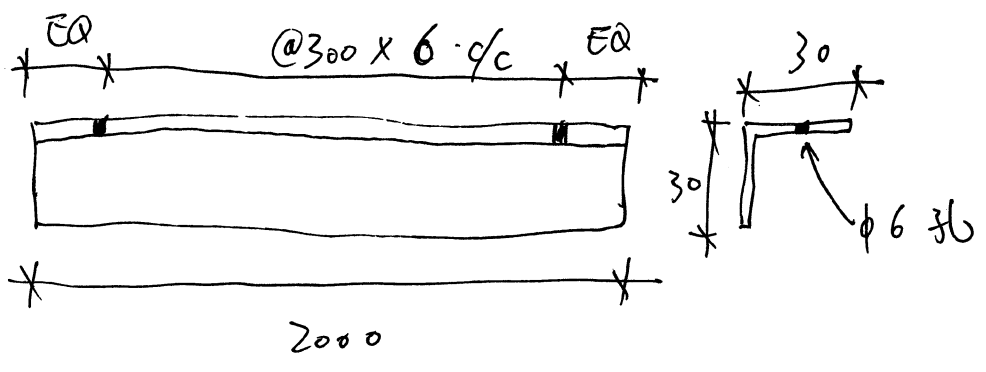


3 mm 鋁 摺 角 .

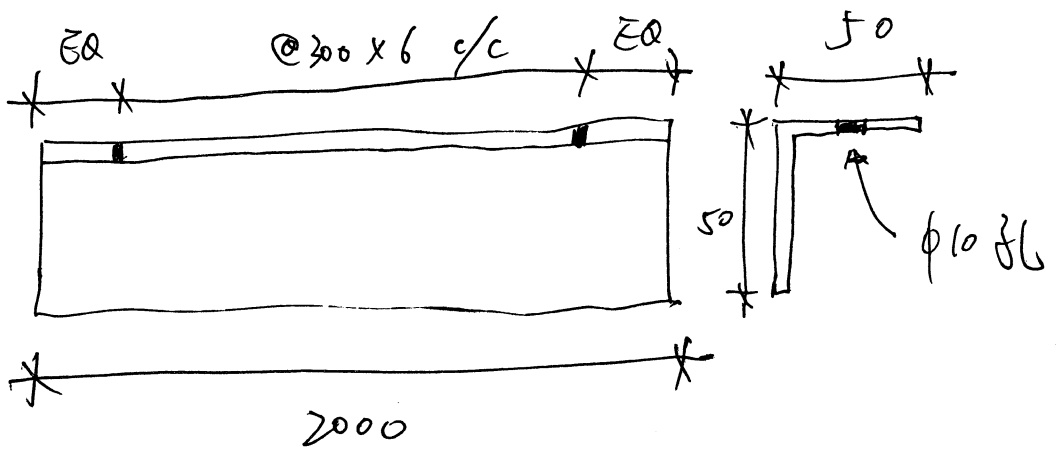
① 6 件



② 6 件



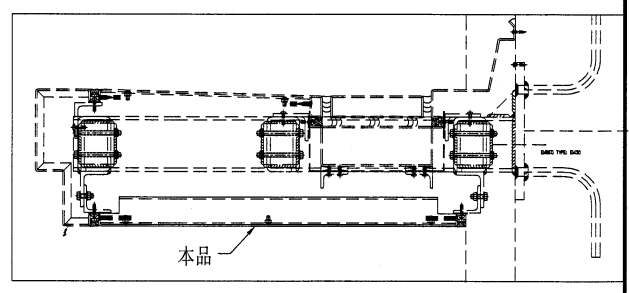
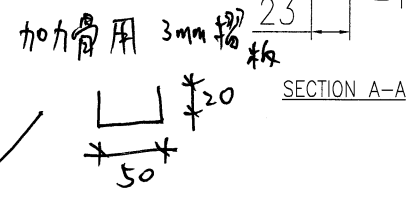
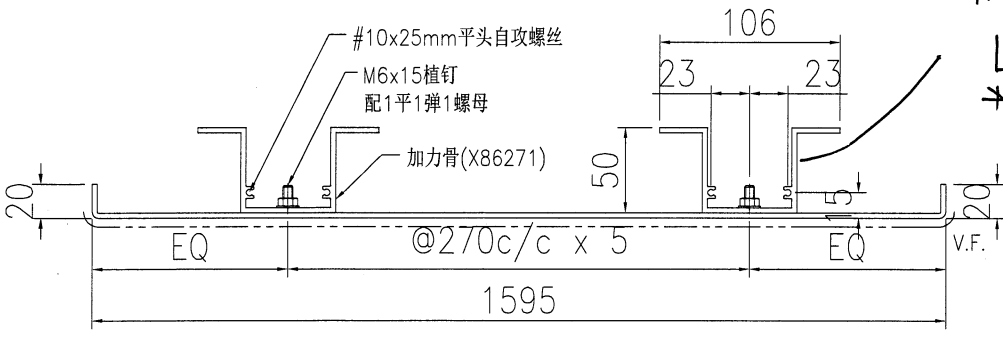
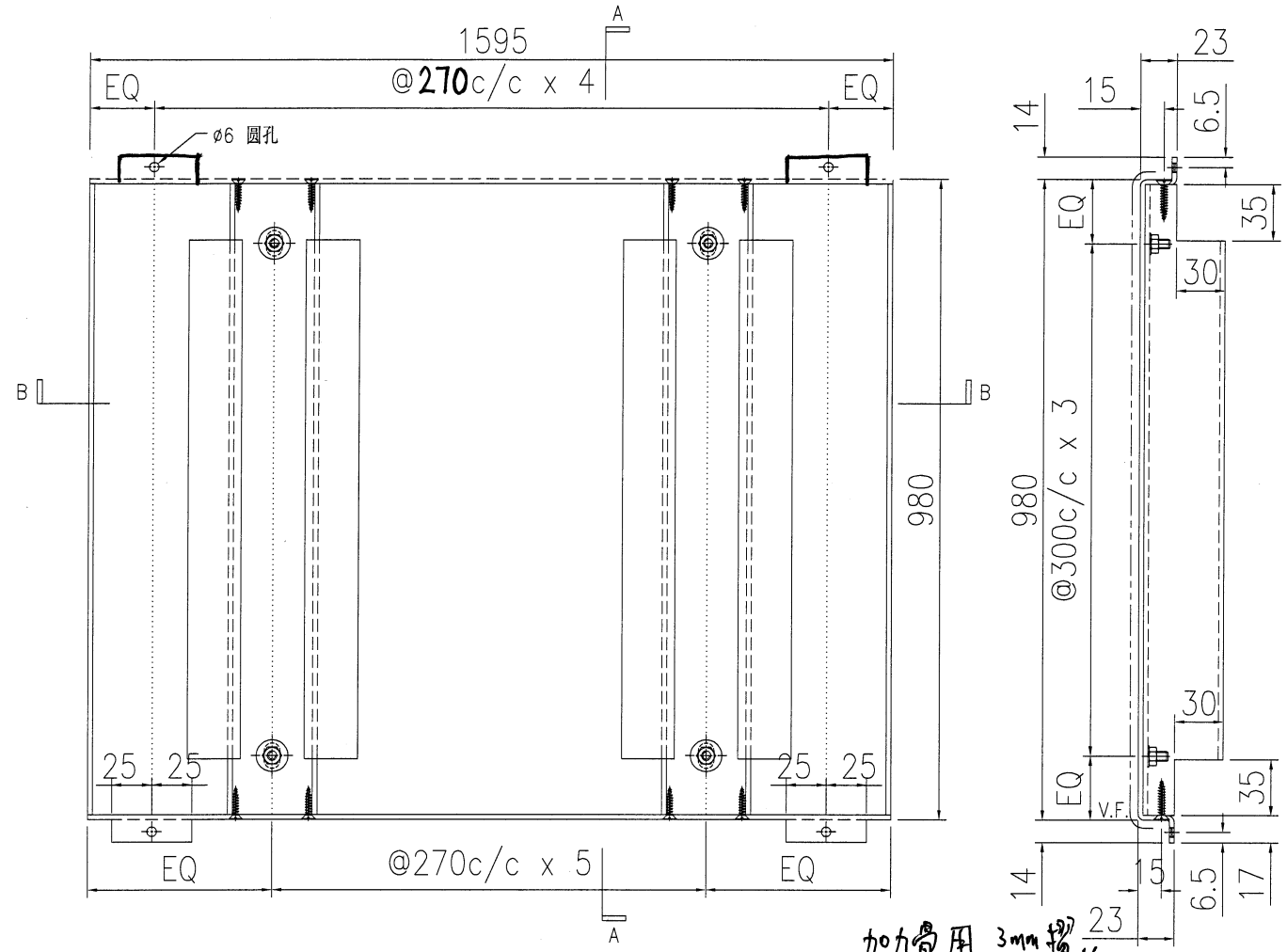
③ 6 件



 美特铝质有限公司 MIDI Aluminium Fabricator Ltd.		工程号 J853 地盘 香港延坪路
版本 日期	采用 工厂 颜色 EC-DG-D334232-ZD1	名称 铝板组装图 材料 3mm 厚铝板 (3003 H14)

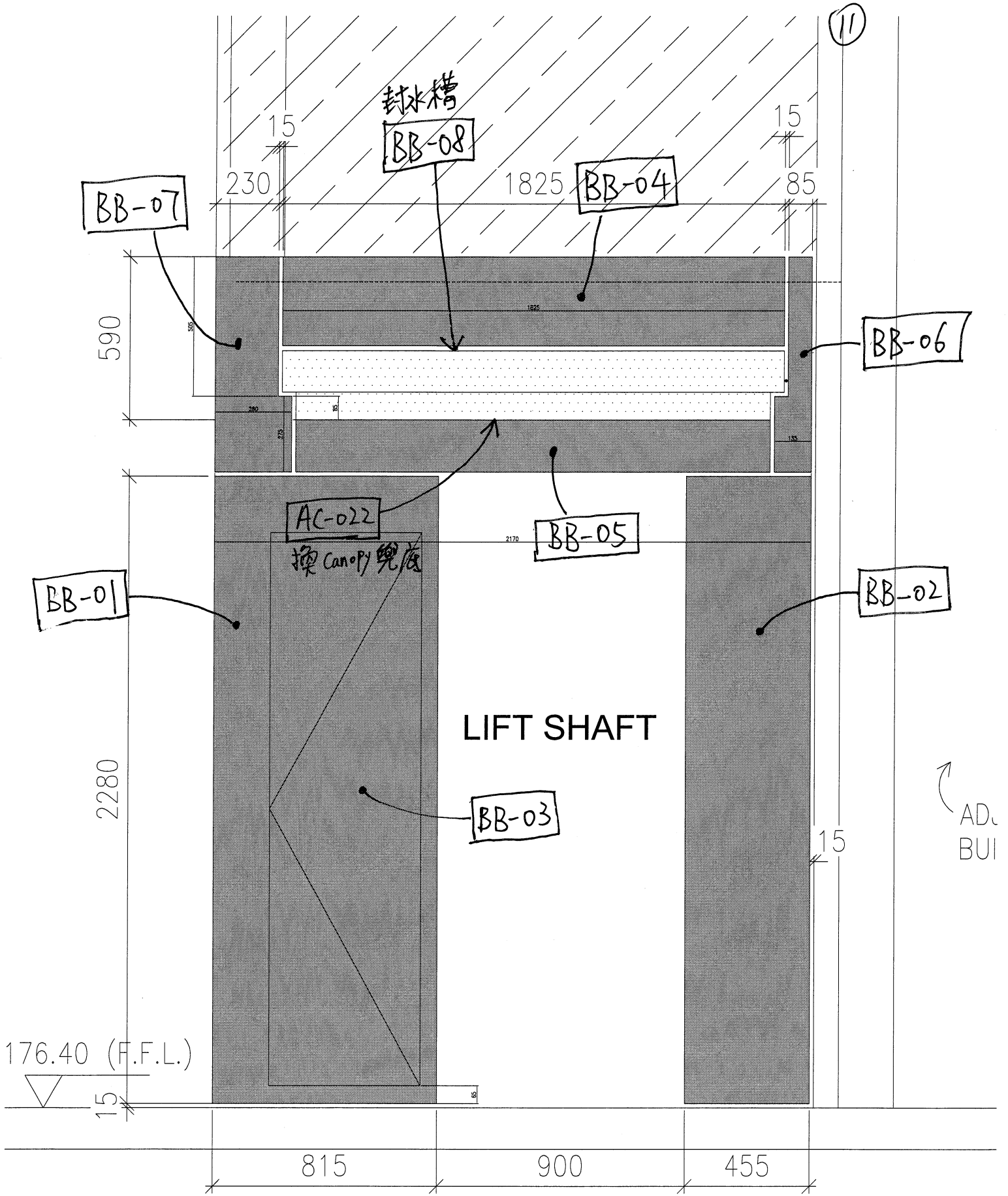
制图 J.L. 复核 - 批准 -	物料号 J853-MC-AC-022 图号 J853-MC-AC-022 数量 1
单件面积(m ²) 1.71 长度 - 宽度 -	

序号	物料编号	长度	数量
1	加力骨(X86271)	974	6



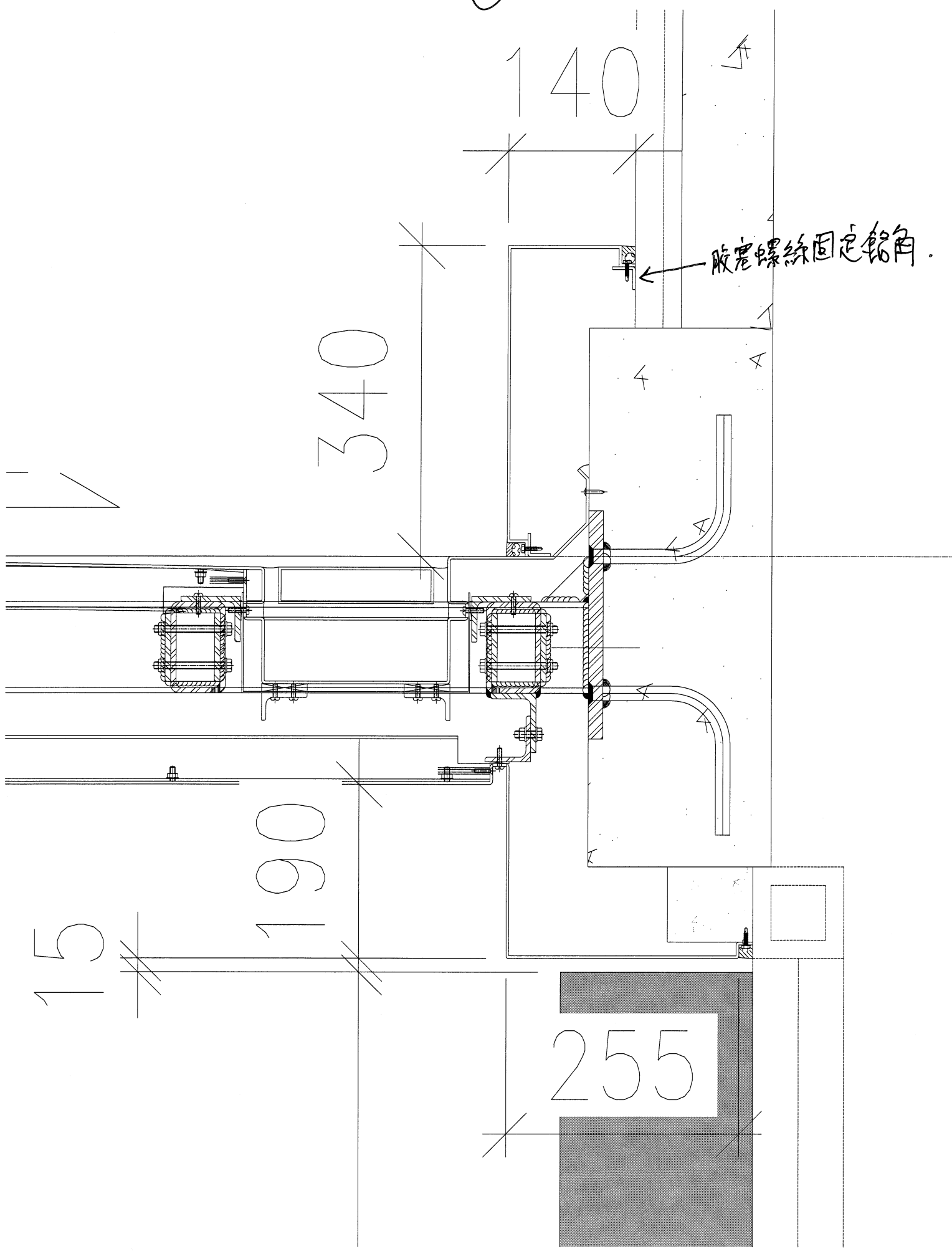
技术说明:

1. 板材折弯之前应进行压平调整, 不应有加工变形, 并应去除毛刺;
2. 外形尺寸允许偏差为±0.5mm, 折弯角度的允许偏差为±0.5°; 孔位的允许偏差为±0.3mm, 孔距的允许偏差为±0.3mm, 累计偏差为±0.5mm;
3. 槽口、豁口的长宽边允许偏差为+0.5mm, 中心线允许偏差都为±0.5mm;
4. "-----" 为外露喷涂装饰面, 应贴保护膜, 加工过程中不得破坏装饰面, 加工完毕须标示代号。



1 PARTICAL ELEVATION
 — FOR ALUMINIUM CLADDING
 AT SHUTTLE LIFT SHAFT
 (ROW B)

(13)



膠泥螺絲固定鉸角

140

340

190

15

255