

工程指示 / 要求簡箋 ENGINEER INSTRUCTIONS(E.I.)

工程指示編號:	EI- 9199	修改版本:	-
	HK-0868		
工程編號:	J 853	工程名稱:	延坪道
收件人:	生統	發件人:	Joe Chan
工程項目:	Row A 公眾Lift用鋁板 (AI-591)	日期:	6/11/2025

<input checked="" type="checkbox"/> 原合約工程包	<input type="checkbox"/> 原合約工程加 / 減賬 QT-	<input type="checkbox"/> 新工程報價 QT-
--	--	------------------------------------

信件批核號碼/圖紙參考編號:	批核模具圖紙編號:
客戶指示附件:	管理內部批簽署:

<input type="checkbox"/> 初步鋁料 B.M.	<input type="checkbox"/> 加工拆圖, 然後生產	<input type="checkbox"/> 尺寸表
<input type="checkbox"/> 正式鋁料 B.M.	<input type="checkbox"/> 技術上資料/指示	<input type="checkbox"/> 報價
<input type="checkbox"/> 配件 B.M.	<input type="checkbox"/> 樣辦或貨品說明書	<input type="checkbox"/> 分判合約
<input type="checkbox"/> 其他:		

內容: 請依附件資料, 生產鋁板, 送地盤.

完成上列要求日期: 20/11/2025 ASAP

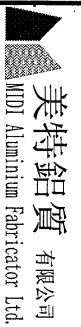
國內

<input type="checkbox"/> 生產技術總監	<input type="checkbox"/> 連附件	<input type="checkbox"/> 技術部	<input type="checkbox"/> 連附件	<input type="checkbox"/> 生產部	<input type="checkbox"/> 連附件
<input type="checkbox"/> 採購部	<input type="checkbox"/> 連附件	<input checked="" type="checkbox"/> 生產統籌部	<input checked="" type="checkbox"/> 連附件	<input type="checkbox"/> 報關組	<input type="checkbox"/> 連附件
<input type="checkbox"/> 質檢部	<input type="checkbox"/> 連附件	<input type="checkbox"/> 會計部	<input type="checkbox"/> 連附件	<input type="checkbox"/> 機械設計部	<input type="checkbox"/> 連附件
<input type="checkbox"/> 香港辦	<input type="checkbox"/> 連附件	<input type="checkbox"/> 其他:			

香港

<input type="checkbox"/> 行政部	<input type="checkbox"/> 連附件	<input type="checkbox"/> 會計部	<input type="checkbox"/> 連附件	<input type="checkbox"/> 統籌部	<input type="checkbox"/> 連附件	<input type="checkbox"/> 工程部	<input type="checkbox"/> 連附件
<input type="checkbox"/> 採購部	<input type="checkbox"/> 連附件	<input type="checkbox"/> QS部	<input type="checkbox"/> 連附件	<input checked="" type="checkbox"/> 地盤管理	<input checked="" type="checkbox"/> 連附件	<input type="checkbox"/> 維修部	<input type="checkbox"/> 連附件

*發件人簽署:		*組別成員批核簽署:	
傳遞編號:	HK0868/25	項目經理簽署:	



美特鋁質有限公司  
MTDI Aluminum Fabricator Ltd.

工程號: J-853  
地盤名稱: 香港廷坪路  
項目類別: V. O. LIFT SHAFT 鋁板 (ROW A)  
計算: JOE  
核對: JO  
批准: JO  
日期: 6/11/2025  
送呈: 副本:

BM編號: 修改版次: A/C Code: 總V.F.: 12.335  
總重量: 131.50

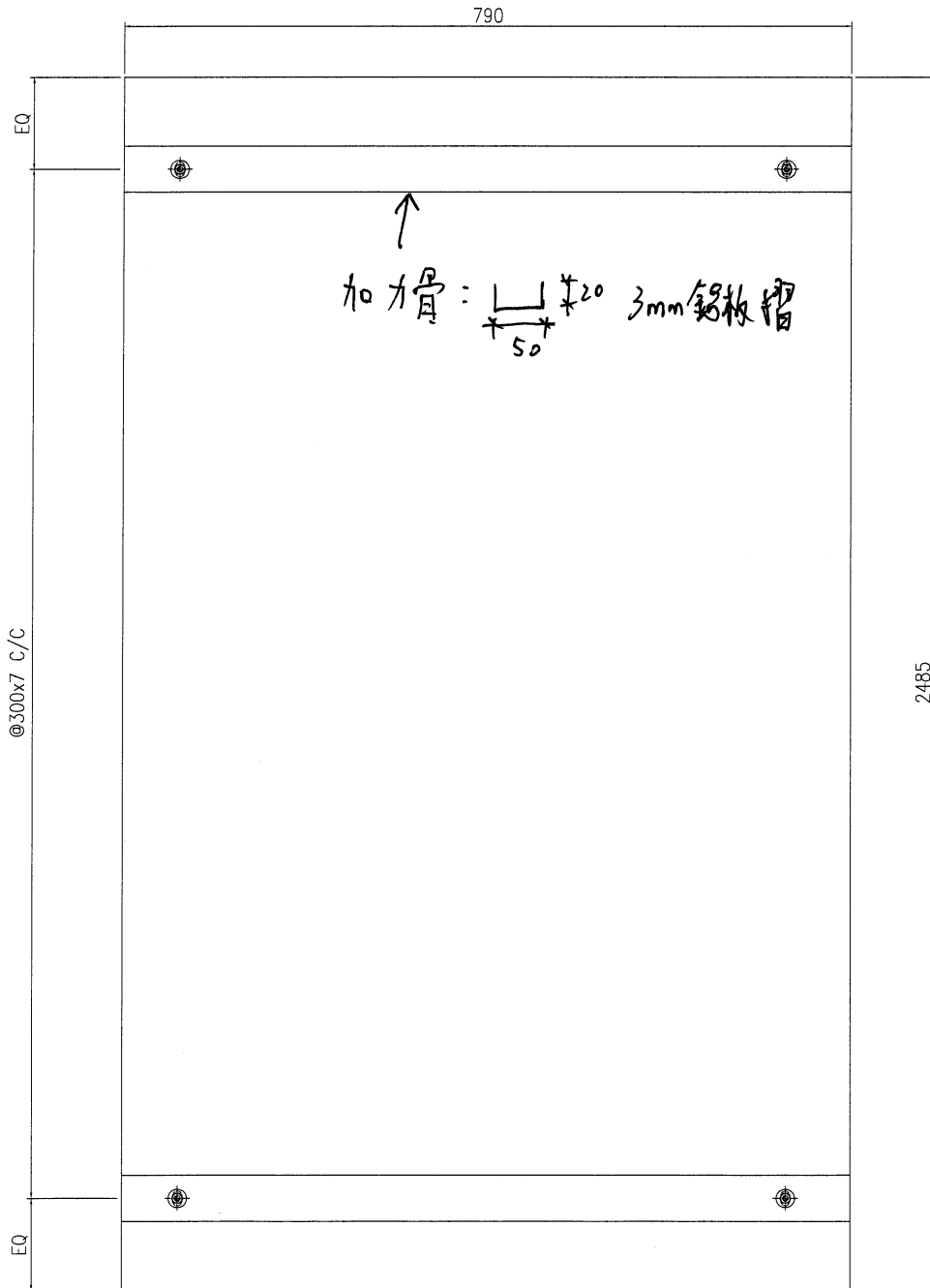
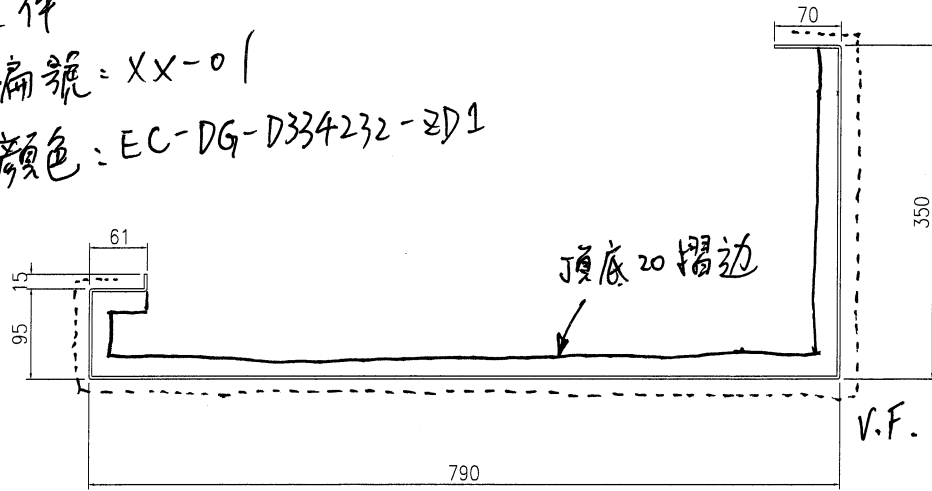
序號	修改內容	鋁板圖號	鋁板名稱	顏色	實用	後備	總數	總重量	單件展開面		單件V.F.	總V.F.
									積	積		
1		XX-01	3mm 厚鋁板	EC-DG-D334232-ZD1	1	0	1	27.900	3.432	3.432	3.432	3.432
2		XX-02	3mm 厚鋁板	EC-DG-D334232-ZD1	1	0	1	27.173	3.342	3.342	3.342	3.342
3		XX-03	3mm 厚鋁板	EC-DG-D334232-ZD1	1	0	1	10.520	1.294	1.294	1.294	1.294
4		XX-04	3mm 厚鋁板	EC-DG-D334232-ZD1	1	0	1	7.871	0.968	0.968	0.968	0.968
5		XX-05	3mm 厚鋁板	EC-DG-D334232-ZD1	1	0	1	2.843	0.350	0.350	0.350	0.350
6		XX-06	3mm 厚鋁板	EC-DG-D334232-ZD1	1	0	1	1.775	0.218	0.218	0.218	0.218
7		XX-07	3mm 厚鋁板	EC-DG-D334232-ZD1	1	0	1	1.874	0.230	0.230	0.230	0.230
8		XX-08	3mm 厚鋁板	EC-DG-D334232-ZD1	1	0	1	5.429	0.668	0.668	0.668	0.668
9		80*80*3角	3mm 厚鋁板	MILL	6	0	6	15.610	0.320	1.920	0.000	0.000
10		30*30*3角	3mm 厚鋁板	MILL	6	0	6	5.854	0.120	0.720	0.000	0.000
11		50*50*3角	3mm 厚鋁板	MILL	6	0	6	9.756	0.200	1.200	0.000	0.000
12		AC-021	3mm 厚鋁板	EC-DG-D334232-ZD1	1	0	1	14.899	1.833	1.833	1.833	1.833
13												
14												
15												
16												
17												
18												
19												
20												
21												
22												
23												
24												
25												
26												
27												
28												
總計:					27		27	131.50	12.975	16.18	12.34	12.335

- 3mm 鋁板

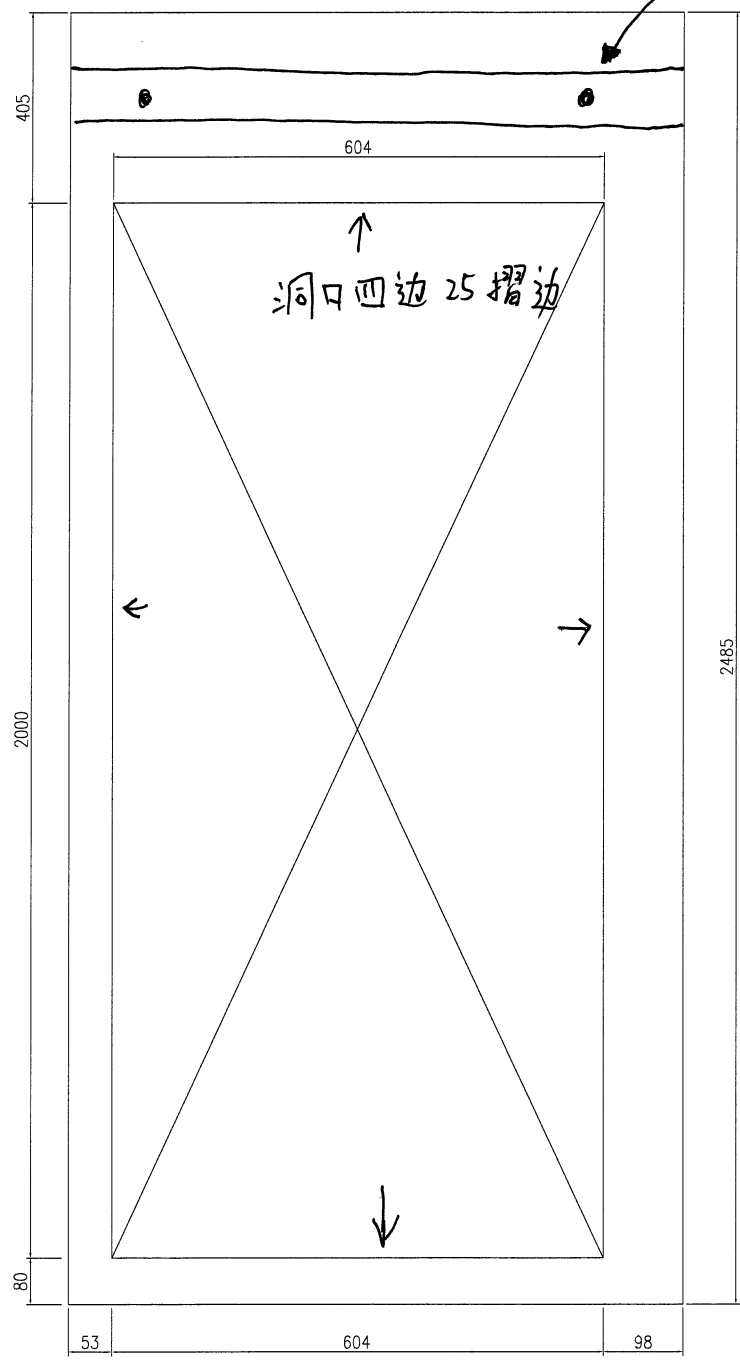
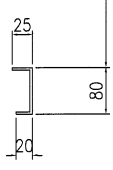
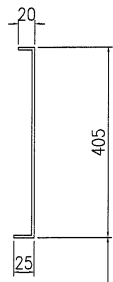
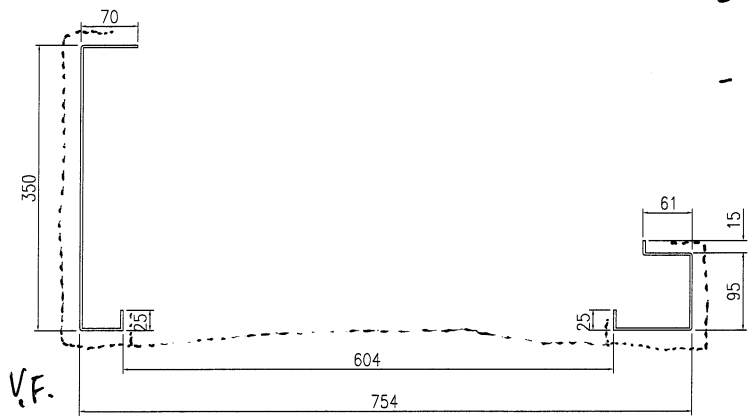
- 1 件

- 編號 = XX-01

- 顏色 = EC-DG-D334232-ZD1

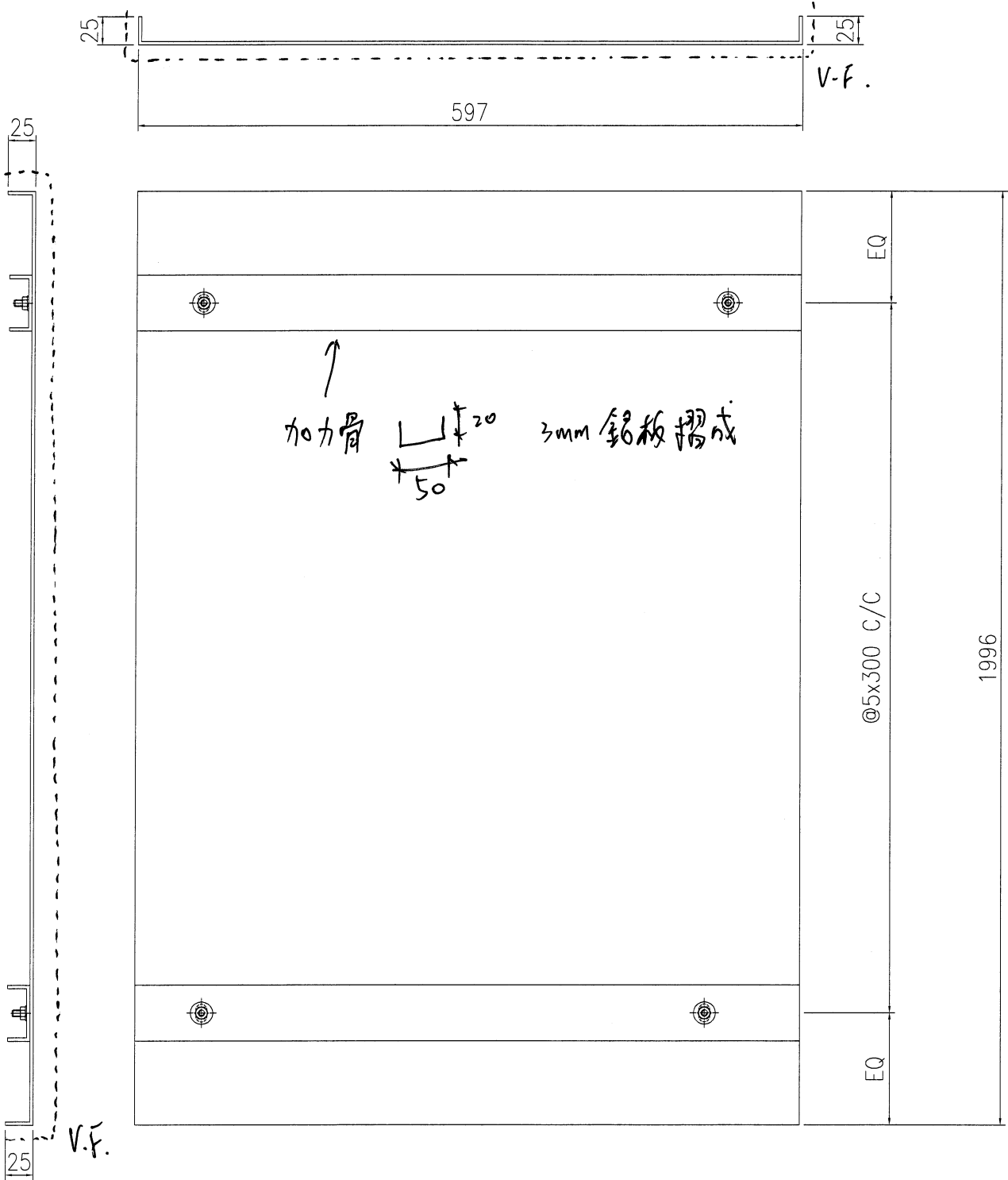


- 3mm 鋁板
- 1件
- 編號 = XX-02
- 顏色 = EC-DG-D334232-ZD1

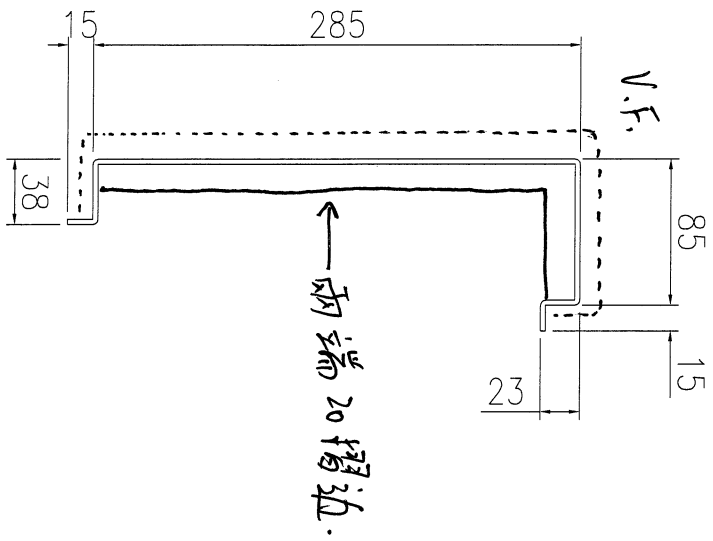


此位45分中裝1條  
加加骨

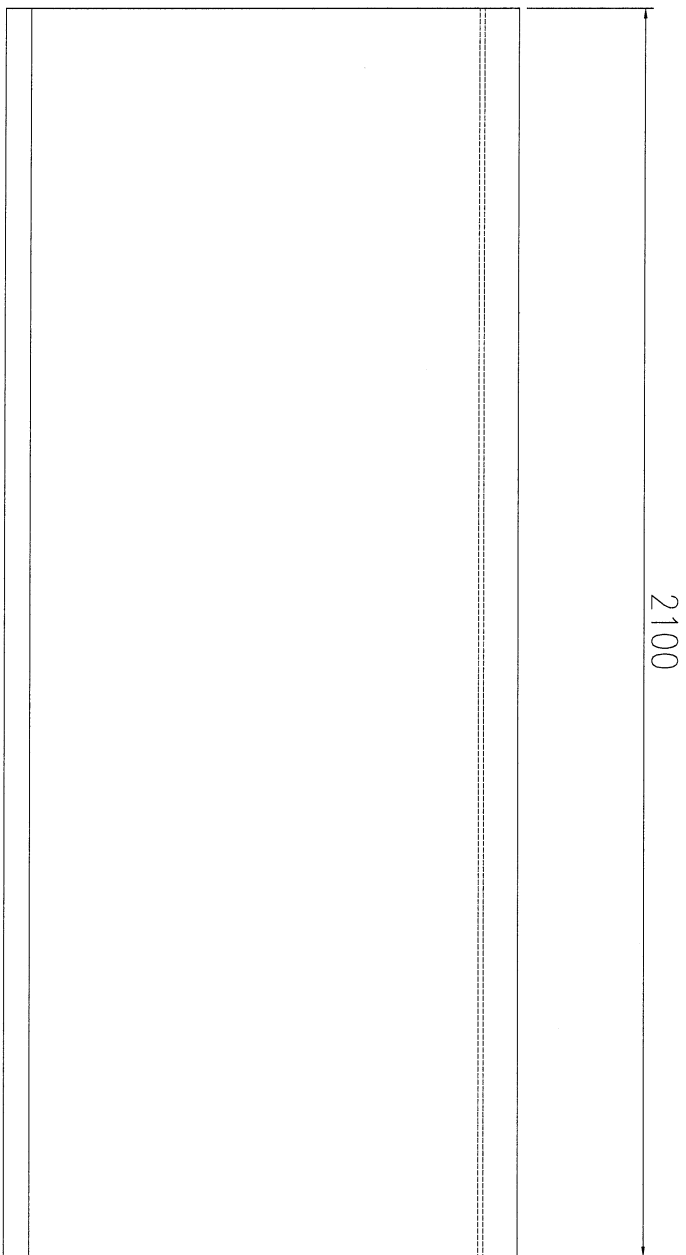
- 3mm 鋁板
- 1 件
- 編號: XX-03
- 顏色: EC-DG-D334232-ZD1



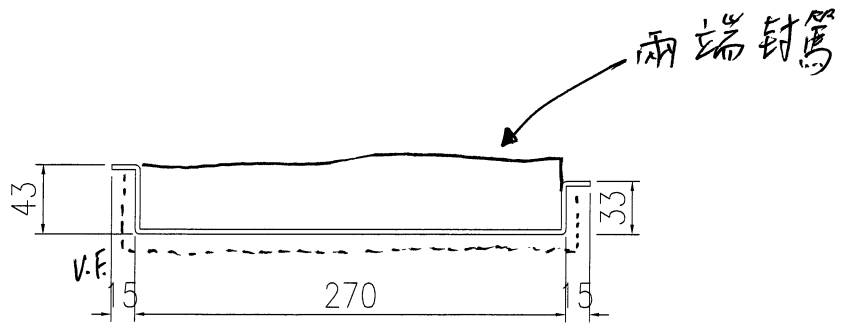
門頁鋁板。



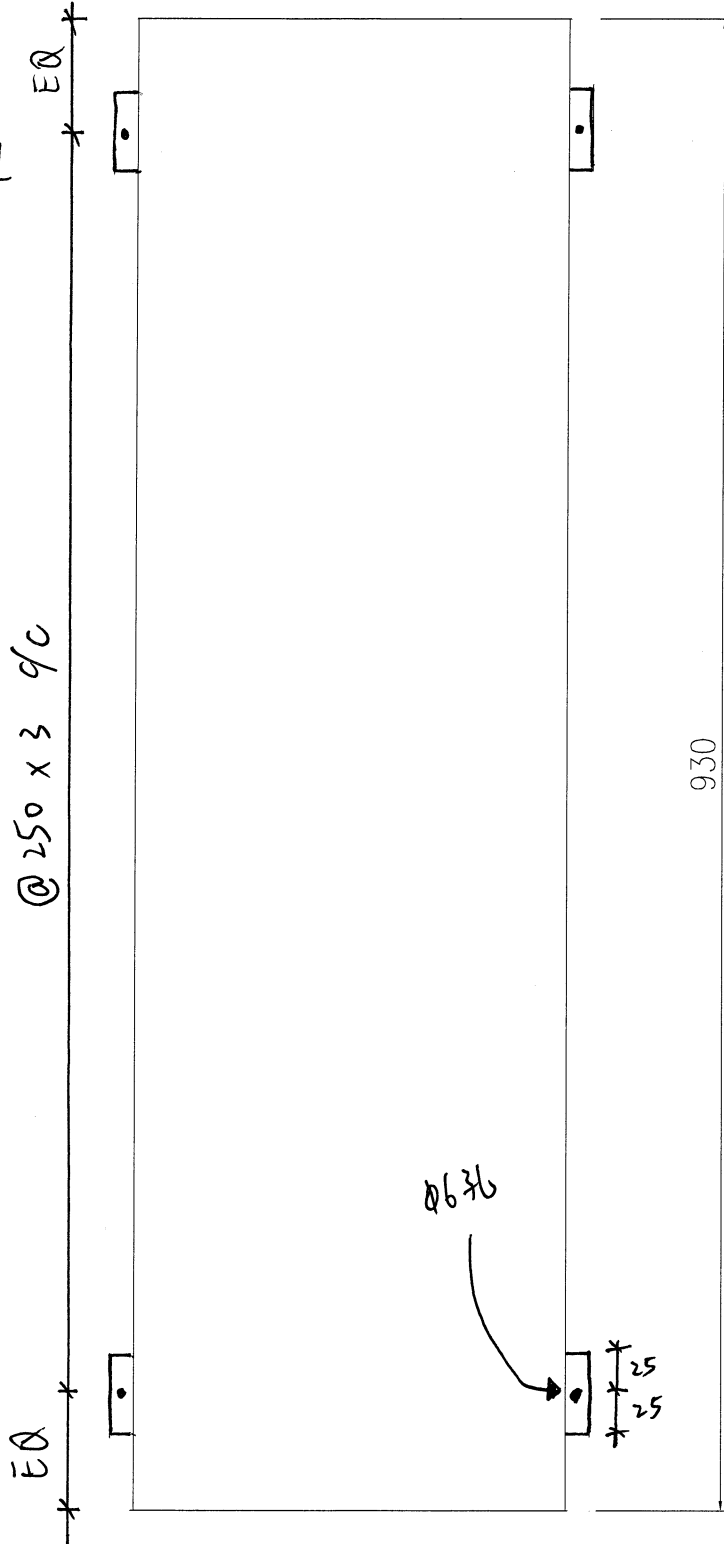
- 3mm 铝板
- 1 件
- 编号: XX-04
- 颜色: EC-DG-D334232-ZD1



- 3mm 鋁板
- 1 件
- 編號: XX-05
- 顏色:



EC-DG-D334232-ZD1



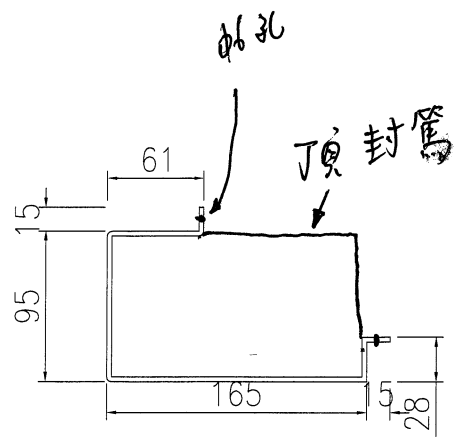
- 3mm 鋁板

- 1 件

- 編號: XX-06

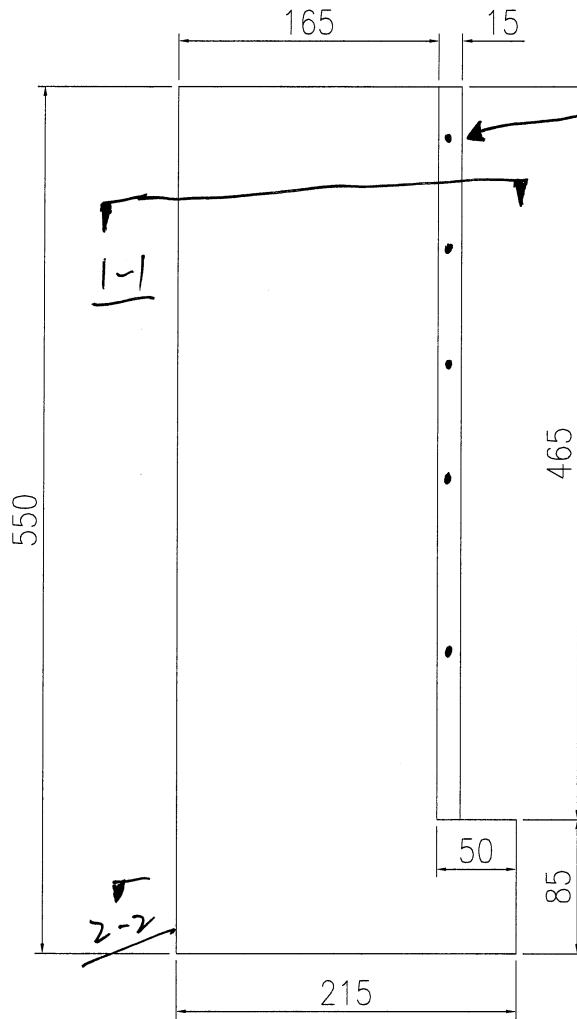
- 顏色:

EC-DG-D334232-ZD1

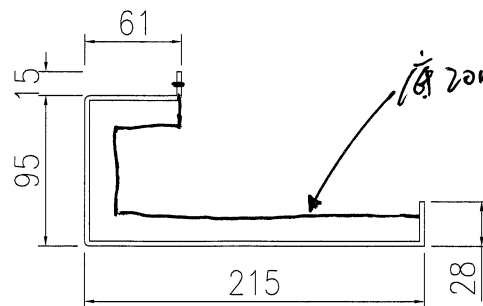


1-1

頂



$\phi 6$  孔, 平均平 5 个



2-2

- 3mm 鋁板

- 1 件

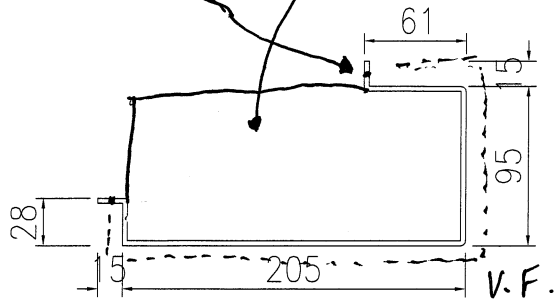
- 編號: XX-07

- 顏色:

EC-DG-D334232-ZD1

頂封篤

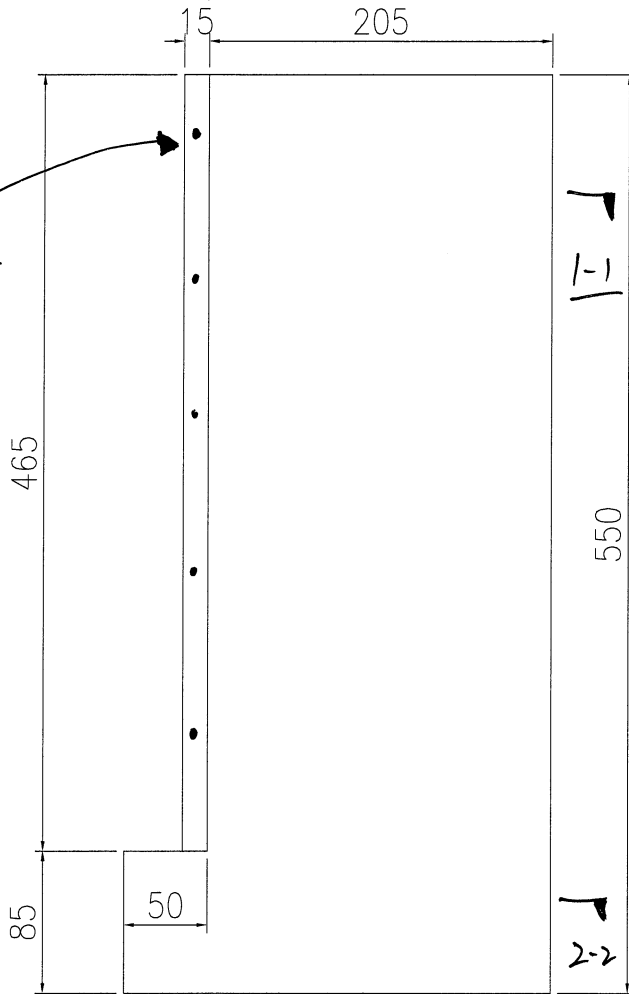
φ6孔



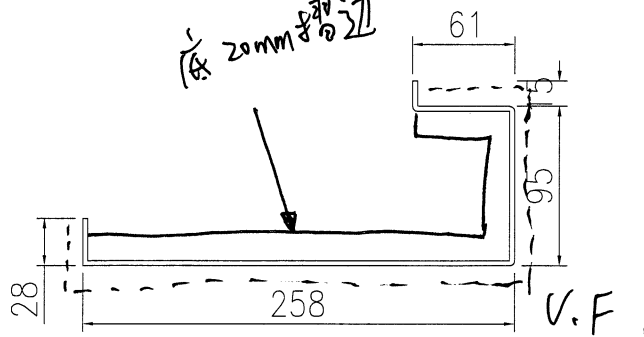
1-1

頂

φ6孔  
平均開5个



底 20mm 摺边



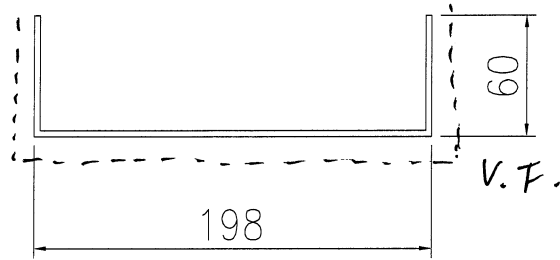
2-2

- 3mm 鋁板

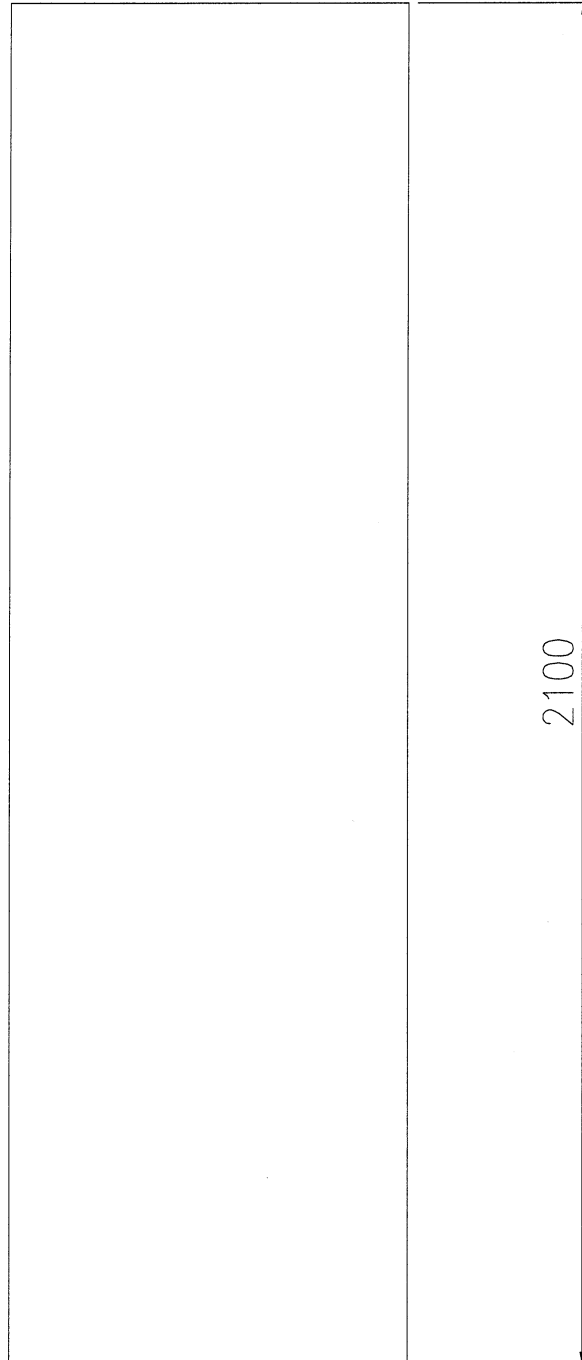
- 1 件

- 編號: XX-08

- 顏色: EC-DG-D334232-2D1

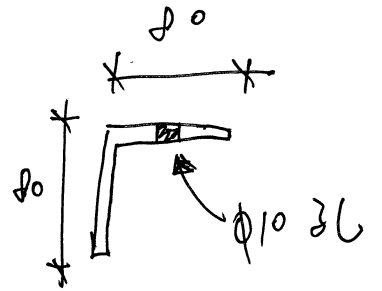
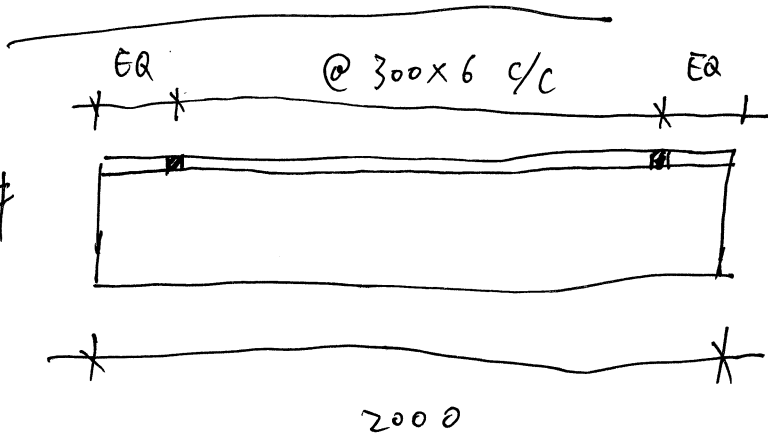


封 Canopy 水槽用

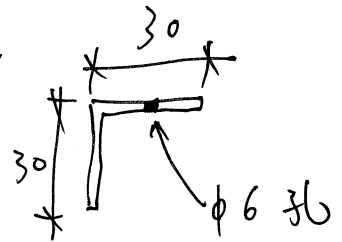
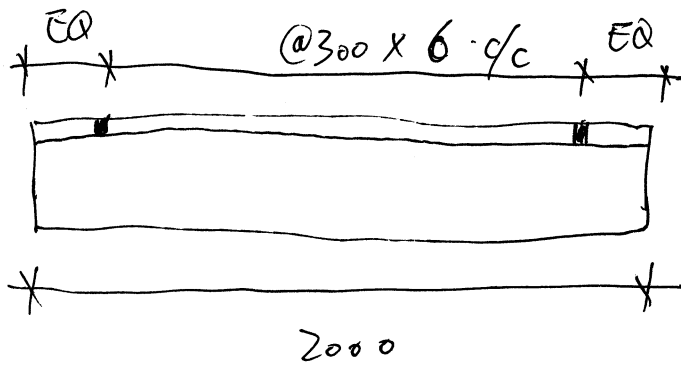


3 mm 鋁摺角 .

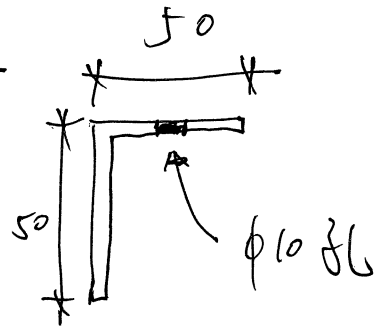
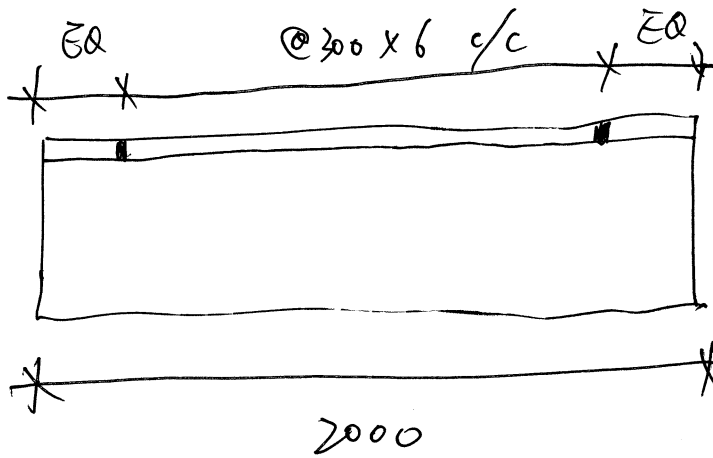
① 6件

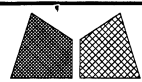


② 6件



③ 6件



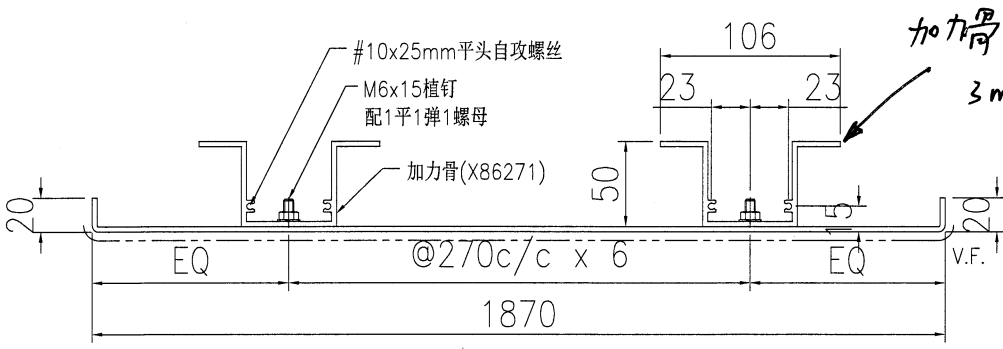
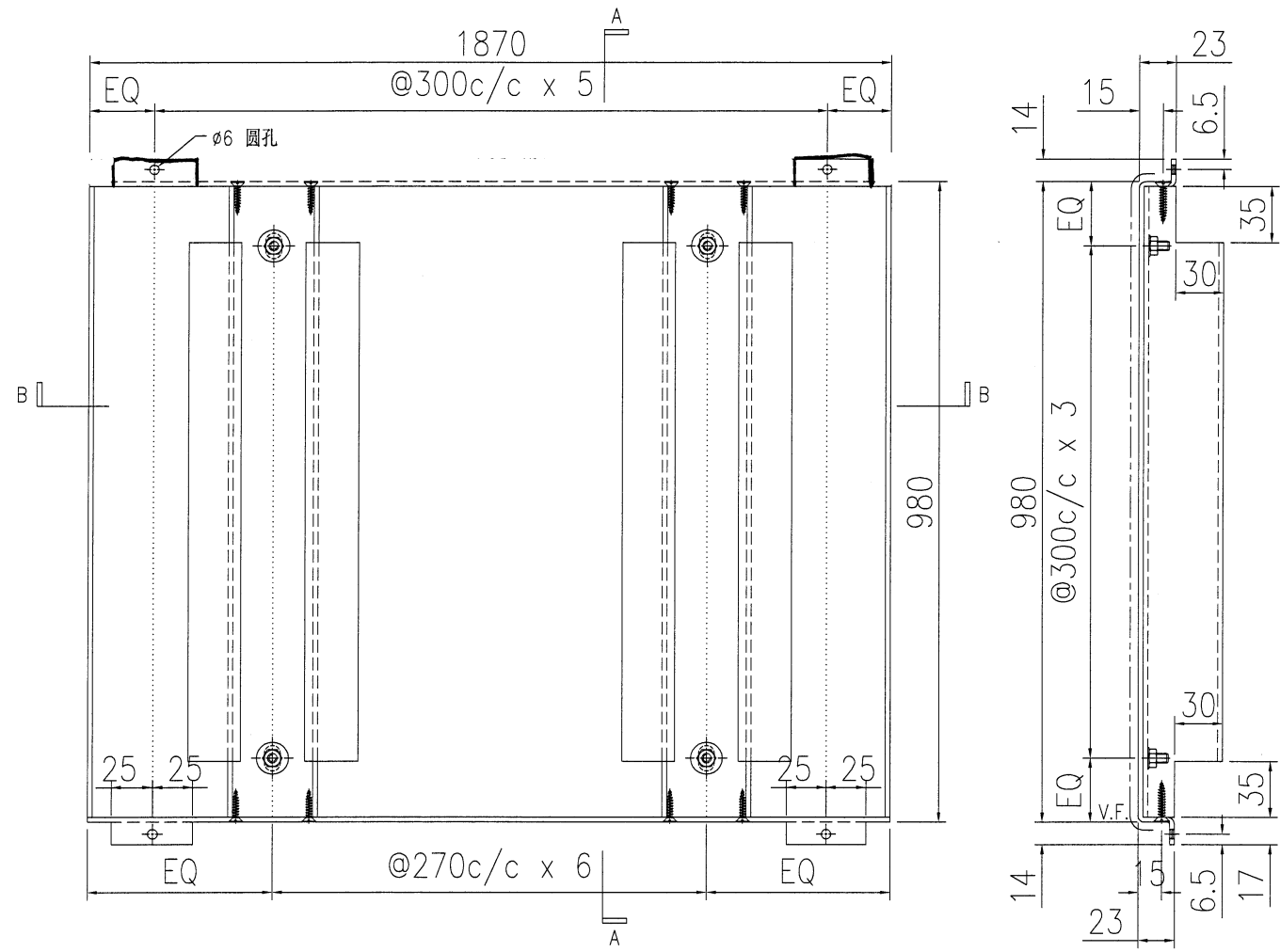


美特铝质有限公司  
MIDI Aluminium Fabricator Ltd.

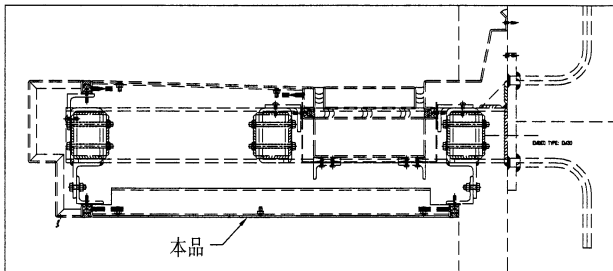
工程号	J853	制图	J.L.	02/03/24	物料号	J853-MC-AC-021	
地盘	香港延坪路	复核	-	-	图号	J853-MC-AC-021	
名称	铝板组装图	批准	-	-	数量	1	
材料	3mm 厚铝板 (3003 H14)	单件面积(m <sup>2</sup> )	2.0	长度	-	宽度	-

版本		采用	工厂	地盘	√
日期		颜色	EC-DG-D334232-ZD1		

序号	物料编号	长度	数量
1	加力骨(X86271)	974	7



加力骨改用  
3mm 铝板 摺槽  
\* 20 \*  
\* 50 \*



技术说明:

1. 板材折弯之前应进行压平调整, 不应有加工变形, 并应去除毛刺;
2. 外形尺寸允许偏差为±0.5mm, 折弯角度的允许偏差为±0.5°; 孔位的允许偏差为±0.3mm, 孔距的允许偏差为±0.3mm, 累计偏差为±0.5mm;
3. 槽口、豁口的长宽边允许偏差为+0.5mm, 中心线允许偏差都为±0.5mm;
4. "-----" 为外露喷涂装饰面, 应贴保护膜, 加工过程中不得破坏装饰面, 加工完毕须标示代号。

+191.80

+189.05(F.F.L.)

150

2750

XX-06

550

15

2485

15  
165

XX-01

2100

LIFT SHAFT

XX-05

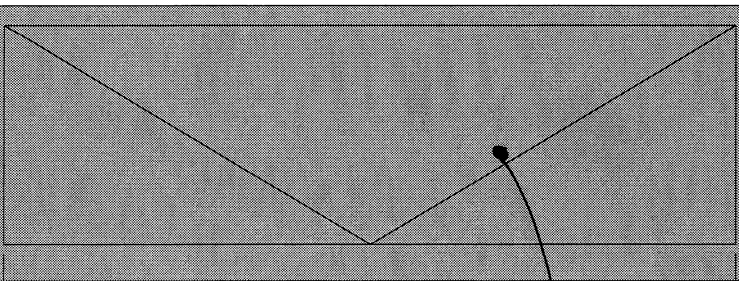
925

XX-04

AC-021  
Canopy 底板

600

15  
205



2000

2485

XX-07

XX-02

XX-03

+188.90(S.F.L.)

Row A 公眾 Lift  
位置圖

