

工程指示 / 要求簡箋 ENGINEER INSTRUCTIONS(E.I.)

工程指示編號:	EI- 9183	修改版本:	-
	HK-0839		
工程編號:	J 853	工程名稱:	延坪道
收件人:	生統	發件人:	Joe Chan
工程項目:	House A 1/F 新增 F.D. 生產 (CVI-560)	日期:	27/10/2025

<input checked="" type="checkbox"/> 原合約工程包	<input type="checkbox"/> 原合約工程加 / 減賬 QT-	<input type="checkbox"/> 新工程報價 QT-
--	--	------------------------------------

信件批核號碼/圖紙參考編號:	批核模具圖紙編號:
客戶指示附件:	管理內部批簽署:

<input type="checkbox"/> 初步鋁料 B.M.	<input type="checkbox"/> 加工拆圖, 然後生產	<input type="checkbox"/> 尺寸表
<input type="checkbox"/> 正式鋁料 B.M.	<input type="checkbox"/> 技術上資料/指示	<input type="checkbox"/> 報價
<input type="checkbox"/> 配件 B.M.	<input type="checkbox"/> 樣辦或貨品說明書	<input type="checkbox"/> 分判合約
<input type="checkbox"/> 其他:		

內容: 請依附件資料, 生產 F.D. 1幅 送地盤
(請配磨平 30隻 一同出貨)

完成上列要求日期: 15/11/2025 ASAP

國內

<input type="checkbox"/> 生產技術總監	<input type="checkbox"/> 連附件	<input type="checkbox"/> 技術部	<input type="checkbox"/> 連附件	<input type="checkbox"/> 生產部	<input type="checkbox"/> 連附件
<input type="checkbox"/> 採購部	<input type="checkbox"/> 連附件	<input checked="" type="checkbox"/> 生產統籌部	<input checked="" type="checkbox"/> 連附件	<input type="checkbox"/> 報關組	<input type="checkbox"/> 連附件
<input type="checkbox"/> 質檢部	<input type="checkbox"/> 連附件	<input type="checkbox"/> 會計部	<input type="checkbox"/> 連附件	<input type="checkbox"/> 機械設計部	<input type="checkbox"/> 連附件
<input type="checkbox"/> 香港辦	<input type="checkbox"/> 連附件	<input type="checkbox"/> 其他:			

香港

<input type="checkbox"/> 行政部	<input type="checkbox"/> 連附件	<input type="checkbox"/> 會計部	<input type="checkbox"/> 連附件	<input type="checkbox"/> 統籌部	<input type="checkbox"/> 連附件	<input type="checkbox"/> 工程部	<input type="checkbox"/> 連附件
<input type="checkbox"/> 採購部	<input type="checkbox"/> 連附件	<input type="checkbox"/> QS部	<input type="checkbox"/> 連附件	<input checked="" type="checkbox"/> 地盤管理	<input type="checkbox"/> 連附件	<input type="checkbox"/> 維修部	<input type="checkbox"/> 連附件

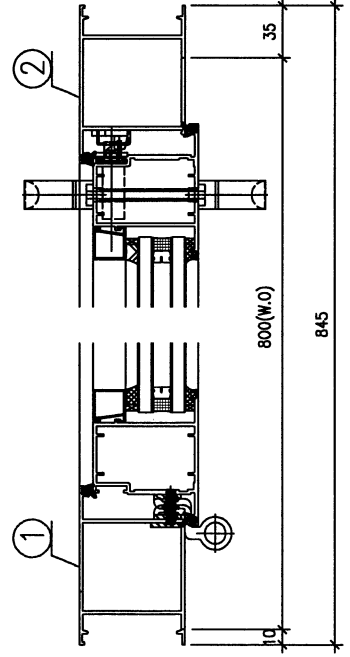
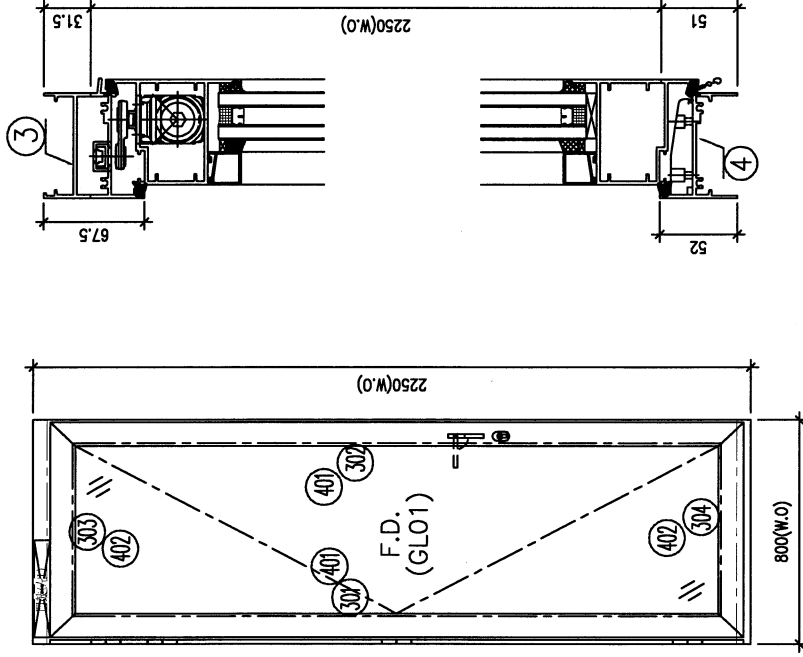
*發件人簽署:		*組別成員批核簽署:	
傳遞編號:	HK0839 / 25	項目經理簽署:	

圖則登記表 DRAWING REGISTER													
工程名稱 Project Title:		延坪道二期 新增FD門拆料圖		接收日期 Receiving Date (適用於客戶圖則)									
工程編號 Project No:		J-853		年									
				月									
				日									
分發予 Distributed To				發出日期 Issued Date									
				年	25								
				月	10								
				日	21								
圖則編號 Drg. No.		圖則名稱 Drawing Title		修訂編號 Revision No.									
WF.36F		FD門組裝圖		1	-								
FDL-1		FD門玉鎖點及拉巴放樣圖		2	-								
X86267-151LL		門框邊企(左)加工圖		3	-								
X86267-151LR		門框邊企(右)加工圖		4	-								
X86269-151TL		門框頂橫加工圖		5	-								
X85947-151BL		門框底橫加工圖		6	-								
X86268-151LL		FD門玉企加工圖		7	-								
X86268-151LR		FD門玉企加工圖		8	-								
X86268-151TL		FD門玉頂橫加工圖		9	-								
X86268-151BL		FD門玉底橫加工圖		10	-								
X85964-B151		多鎖點拉巴加工圖		11	-								
X85964-C151		多鎖點拉巴加工圖		12	-								
JM1001-2		門玉鋁碼		13	-								
LJ-B58		門玉氣鼓墊巴		14	-								
LJ-B59		門玉組裝鋁碼		15	-								
LJ-B53		門鼓墊巴		16	-								
2305-A		合頁墊巴		17	-								
2305-B		合頁墊巴		18	-								

序号	图号	数量	房號	樓層
1	WF.36F	1	HOUSE A	1/F
	合計:	1		

加工說明:

- 1、頂橫安裝FD門鼓;
- 2、底橫安裝窗拈;
- 3、底橫開兩個去水孔;



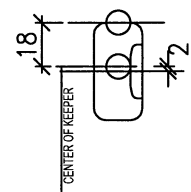
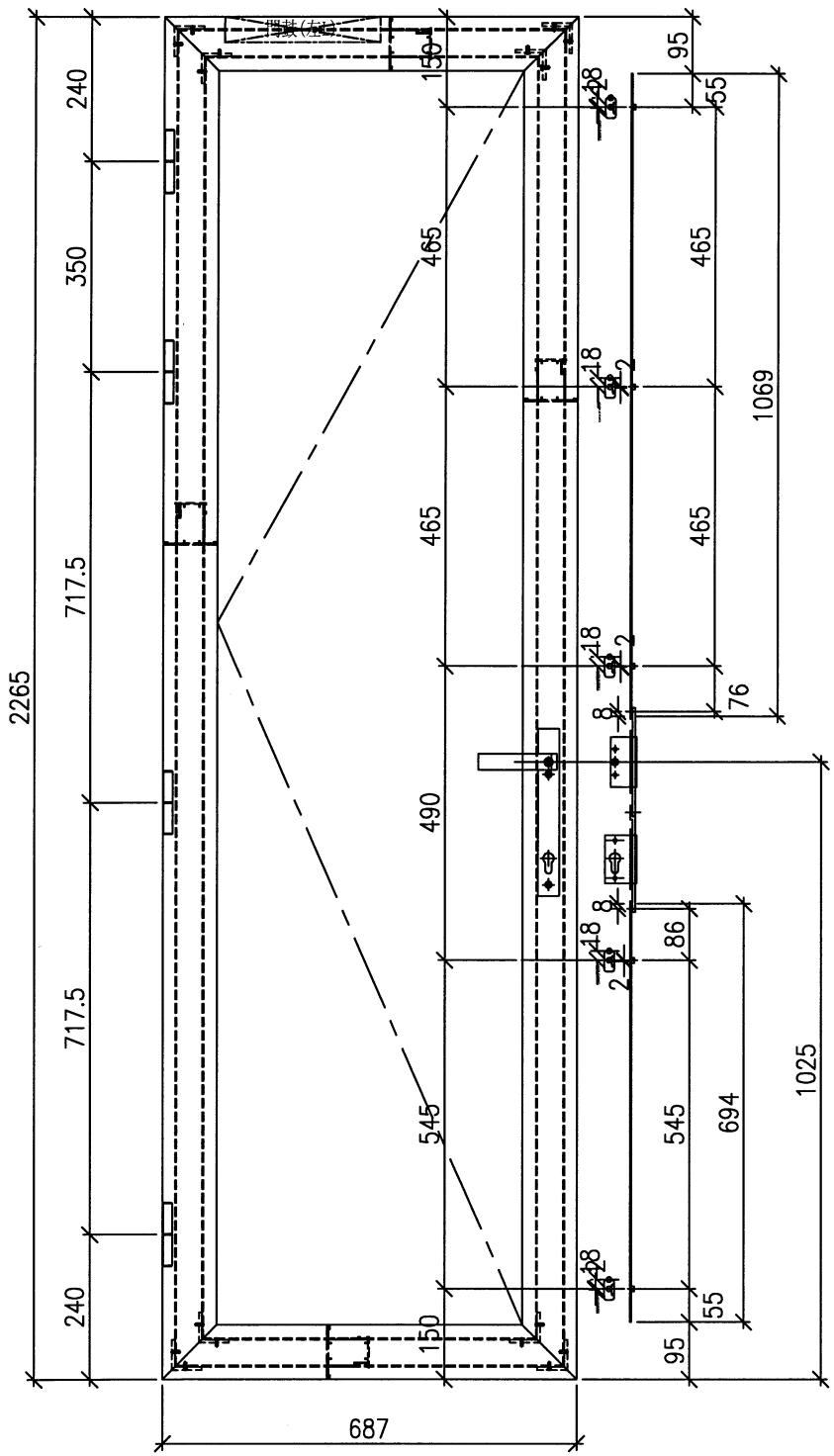
序號	材料編號	材料名稱	加工圖號	長度 L (MM)	單位	幅數	
						單樁	小計
1	X86267	門框左企	86267-151LL	2332.5	支	1	1
2	X86267	門框右企	86267-151LR	2332.5	支	1	1
3	X86269	門框頂橫	86269-151TL	689	支	1	1
4	X85947	門框底橫	85947-151BL	679	支	1	1
如下為門玉料							
301	X86268	門玉左企	86268-151LL	2265	支	1	1
302	X86268	門玉右企	86268-151LR	2265	支	1	1
303	X86268	門玉頂橫	86268-151TL	687	支	1	1
304	X86268	門玉底橫	86268-151BL	687	支	1	1
401	X86036	企玻璃線	直口開料	2124	支	2	2
402	X86036	橫玻璃線	直口開料	507	支	2	2
501	X85964	多點鎖拉巴	85964-B151	1069	支	1	1
502	X85964	多點鎖拉巴	85964-C151	694	支	1	1



美特鋁質 有限公司
MIDI Aluminium Fabricator Ltd.

序号	图号	数量	房號	樓層
1	WF. 36F	1	HOUSE A	1/F
	合計:	1		

工程號 J853 地盤 延坪道2期

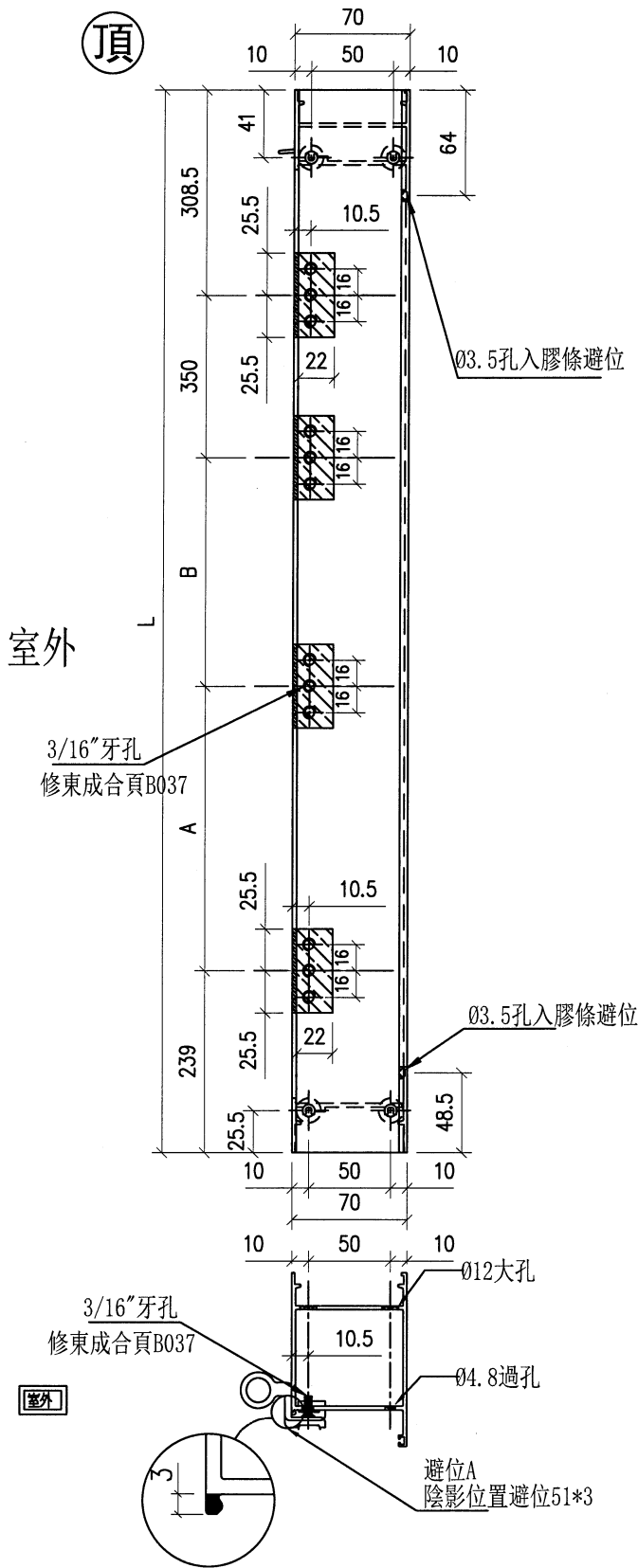


放大4倍看

名稱	FD門玉鎖點及拉巴放樣圖	制圖	陳福慶	2025. 10. 21	修改		
材料	-	復核	謝永林	2025. 10. 22	日期		
顏色	古銅色/JMQ213457	批準			圖號	FDL-1	

序號	物料編號	數量	L	A	B	窗號	位置
1	86267-151LL	1	2332.5	717.5	717.5	HOUSE A	WF. 36F
合計:		1					

工程號	J853	地盤	延坪道2期
-----	------	----	-------



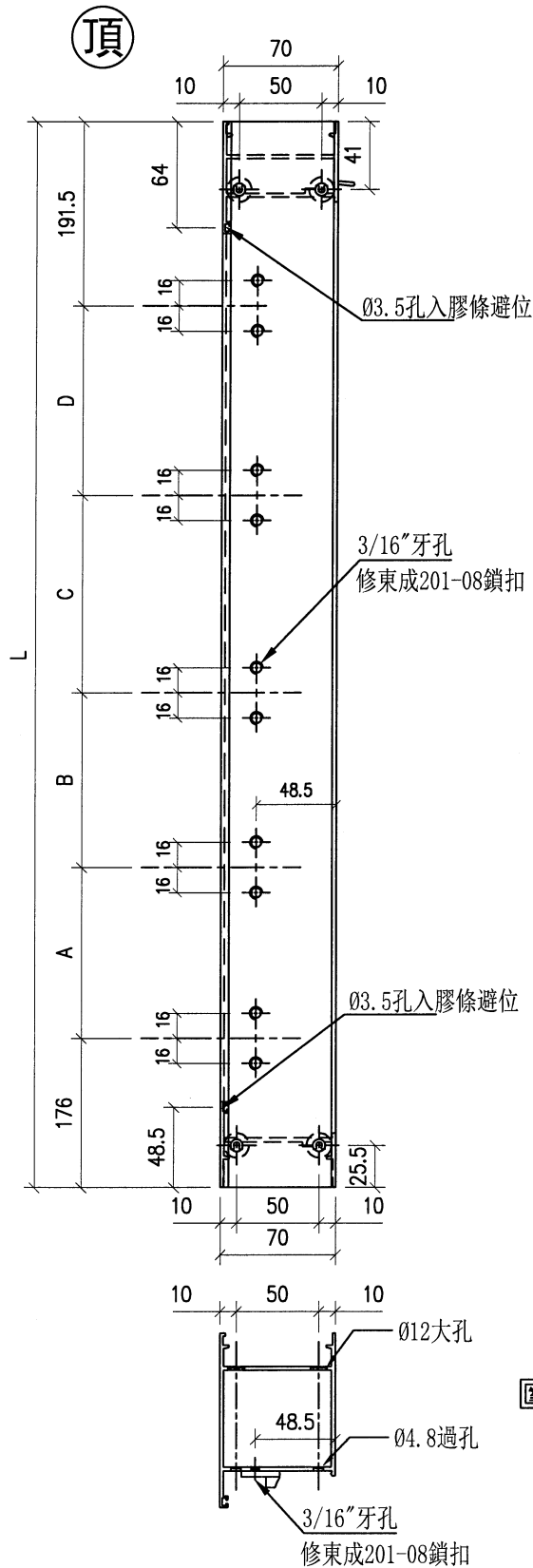
名稱	門框邊企(左)	制圖	陳福慶	2025. 10. 21	修改		
材料	X86267	復核	謝永林	2025. 10. 22	日期		
顏色	JMQ213457 (古銅)	批准			圖號	X86267-151LL	



美特鋁質 有限公司
MIDI Aluminium Fabricator Ltd.

序號	物料編號	數量	L	A	B	C	D	窗號	位置
1	86267-151LR	1	2332.5	545	490	465	465	HOUSE A	WF. 36F
合計:		1							

工程號	J853	地盤	延坪道2期
-----	------	----	-------



室外

圖外

名稱	門框邊企(右)	制圖	陳福慶	2025. 10. 21	修改		
材料	X86267	復核	謝永林	2025. 10. 22	日期		
顏色	JMQ213457 (古銅)	批准			圖號	X86267-151LR	

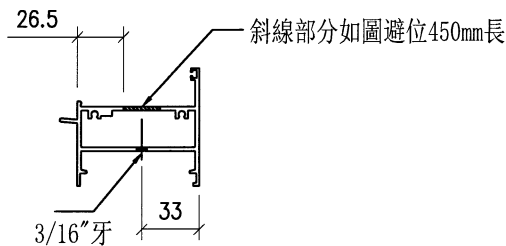
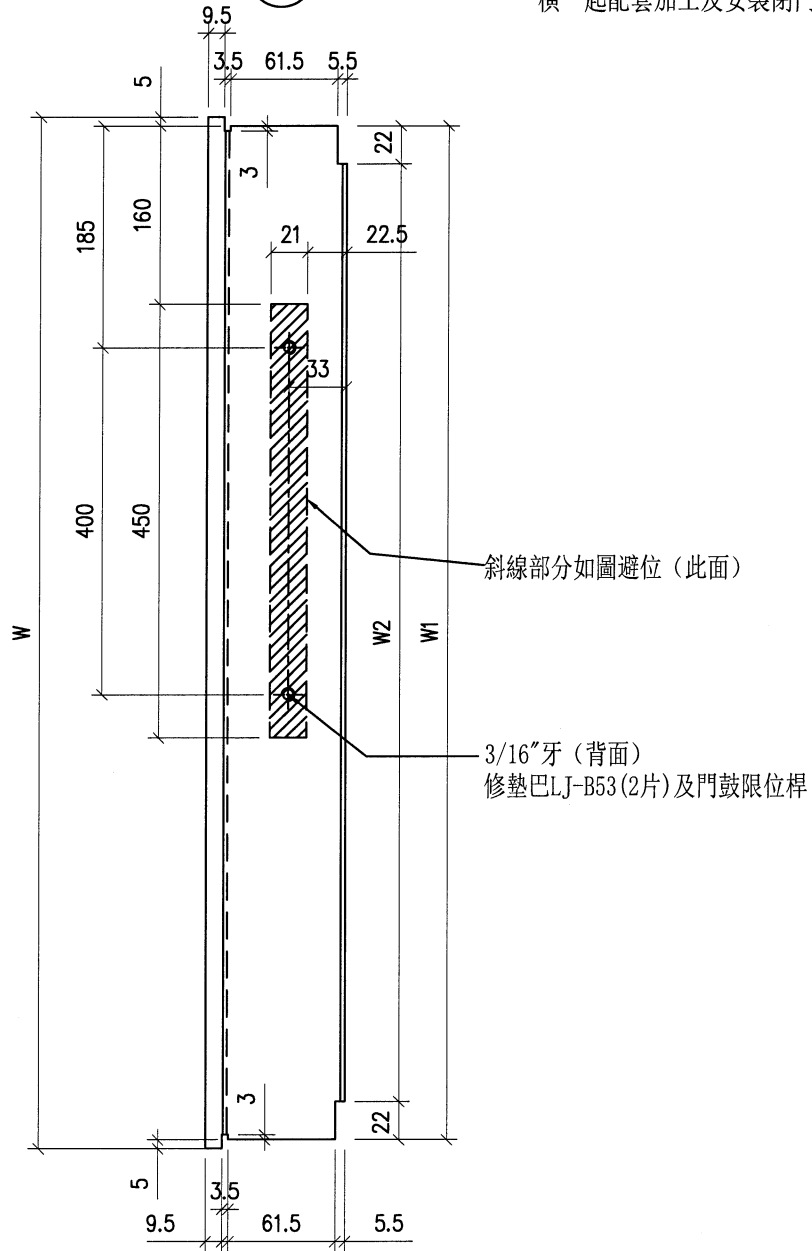


序號	物料編號	數量	W	W1	W2	房號	位置
1	86269-151TL	1	689	679	635	HOUSE A	WF. 36F
合計:		1					

工程號	J853	地盤	延坪道2期
-----	------	----	-------

左

注意：此門框頂橫需與門玉頂橫一起配套加工及安裝閉門器



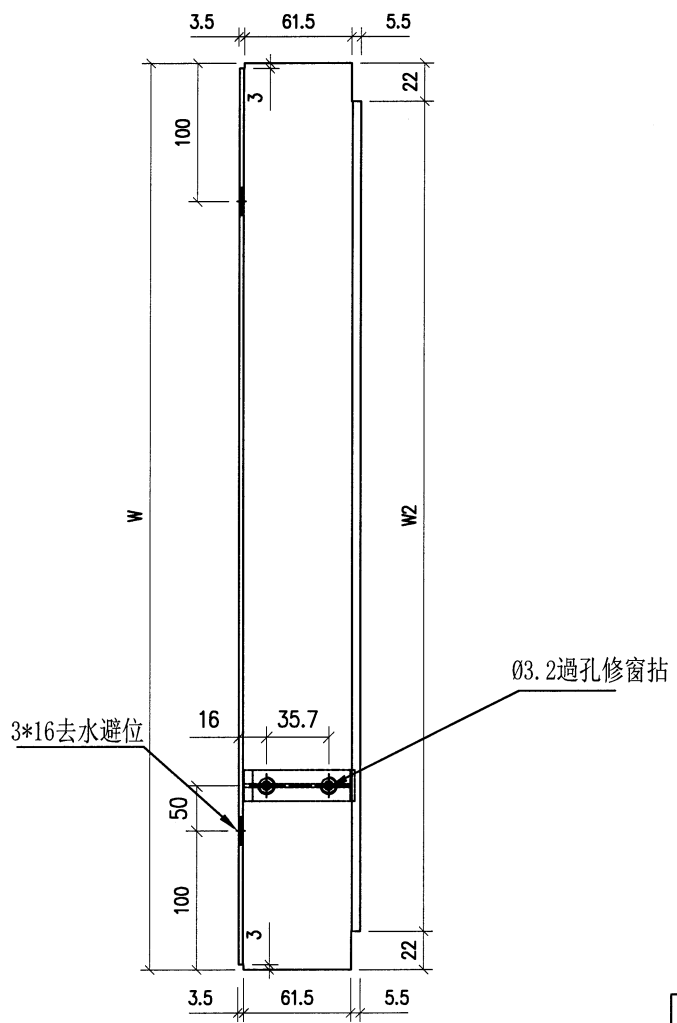
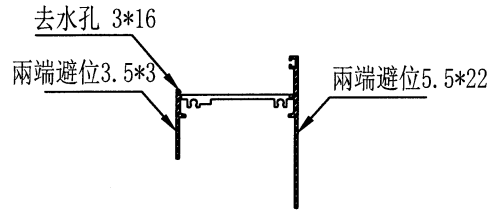
名稱	門框頂橫	制圖	陳福慶	2025. 10. 21	修改		
材料	X86269	復核	謝永林	2025. 10. 22	日期		
顏色	JMQ213457 (古銅)	批准			圖號	X86269-151TL	



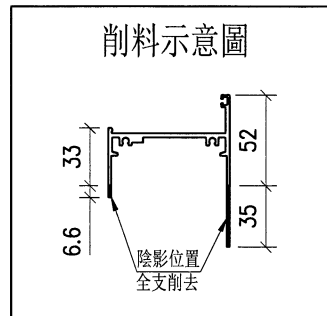
美特鋁質 有限公司
MIDI Aluminium Fabricator Ltd.

序號	物料編號	數量	W	W2	房號	位置
1	85947-151BL	1	679	635	HOUSE A	WF. 36F
合計:		1				

工程號	J853	地盤	延坪道2期
-----	------	----	-------



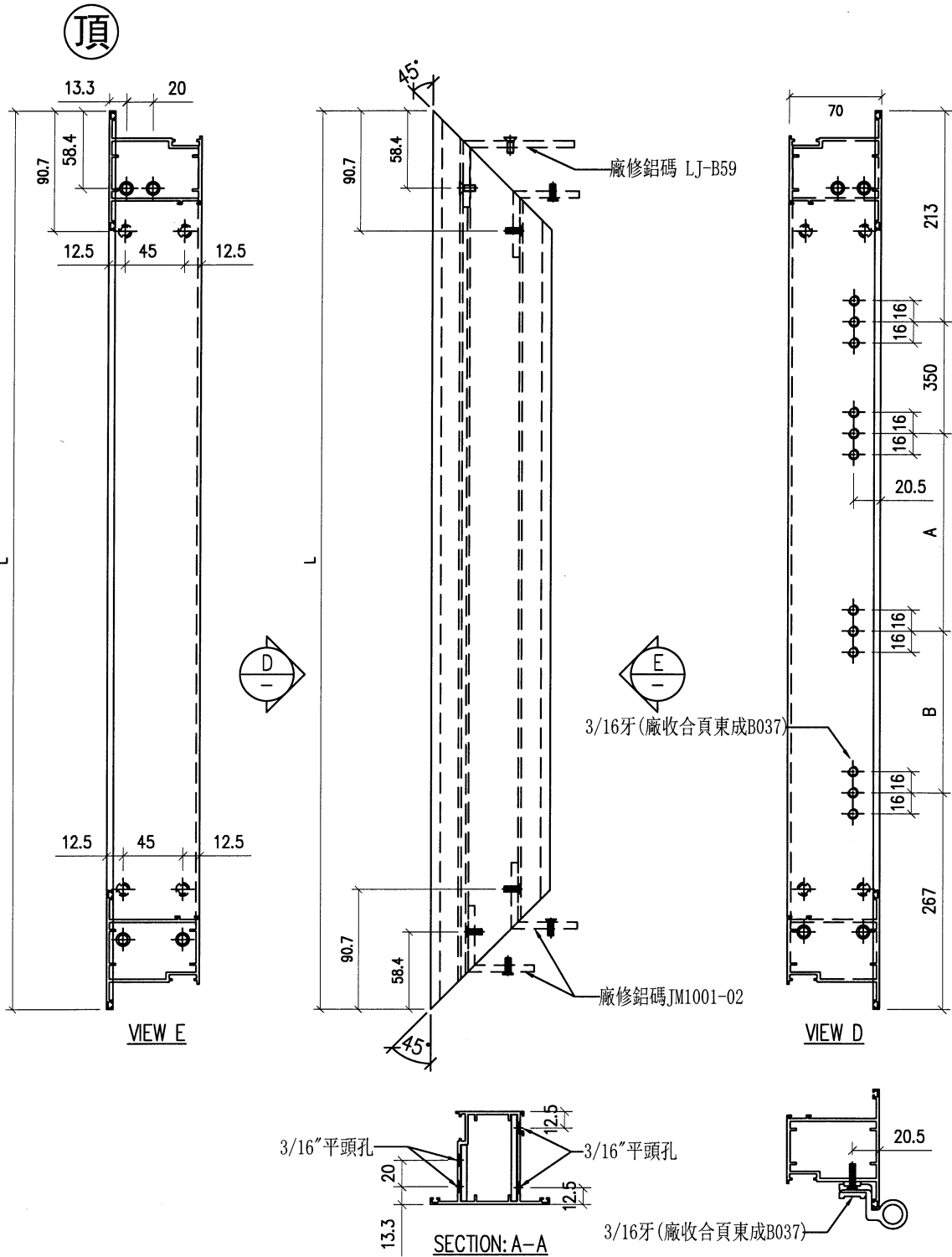
右



名稱	門框底橫	制圖	陳福慶	2025. 10. 21	修改		
材料	X85947	復核	謝永林	2025. 10. 22	日期		
顏色	JMQ213457 (古銅)	批准			圖號	X85947-151BL	

序號	物料編號	數量	L	A	B	房號	位置
1	86268-151LL	1	2265	717.5	717.5	HOUSE A	WF. 36F
合計:		1					

工程號	J853	地盤	延坪道2期
-----	------	----	-------



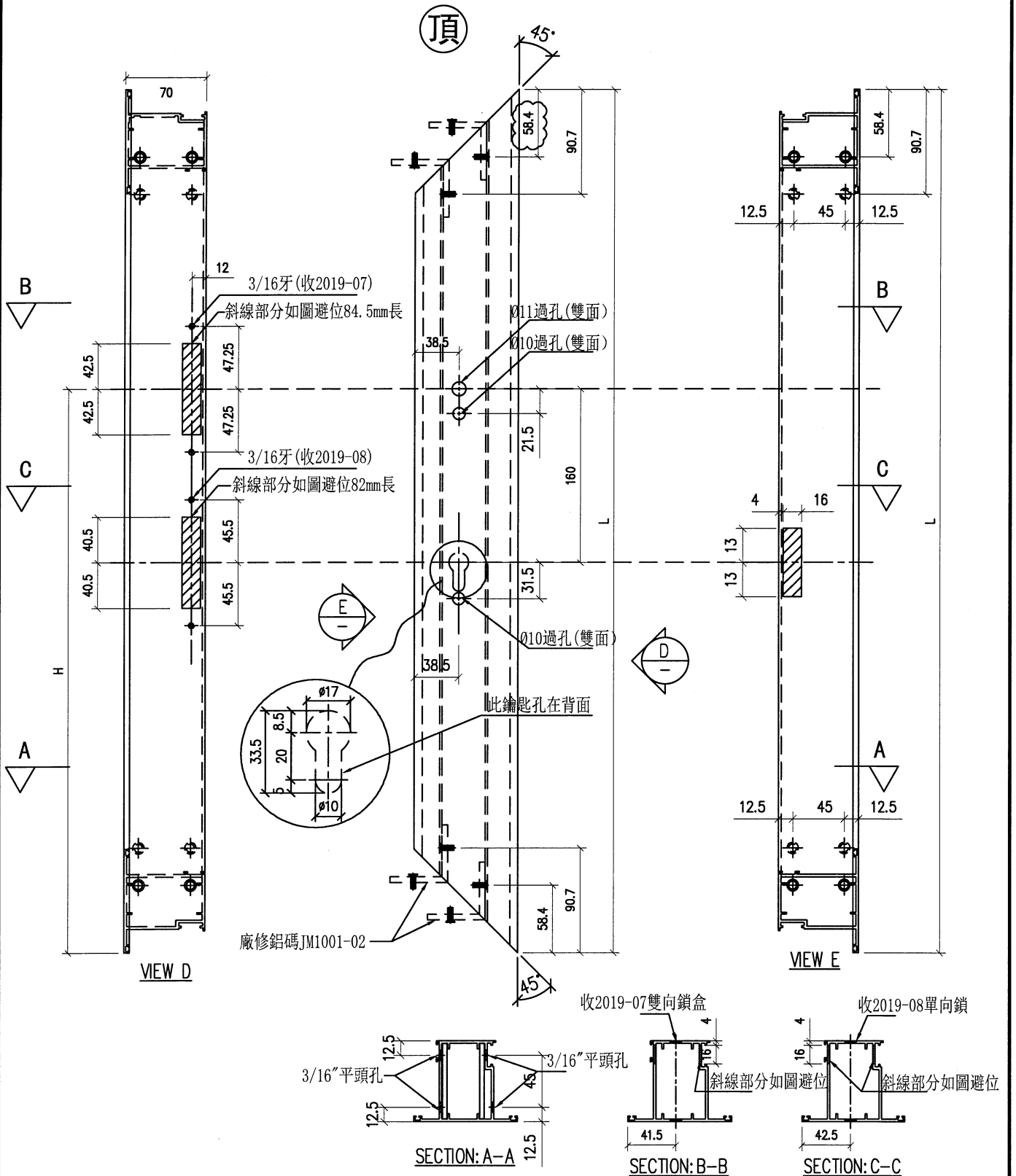
名稱	FD門玉企	制圖	陳福慶	2025.10.21	修改		
材料	X86268	復核	謝永林	2025.10.22	日期		
顏色	JMQ213457 (古銅)	批准			圖號	X86268-151LL	



美特鋁質 有限公司
MIDI Aluminium Fabricator Ltd.

序號	物料編號	數量	L	H	房號	位置
1	86268-151LR	1	2265	1025	HOUSE A	WF. 36F
合計:		1				

工程號	J853	地盤	延坪道2期
-----	------	----	-------



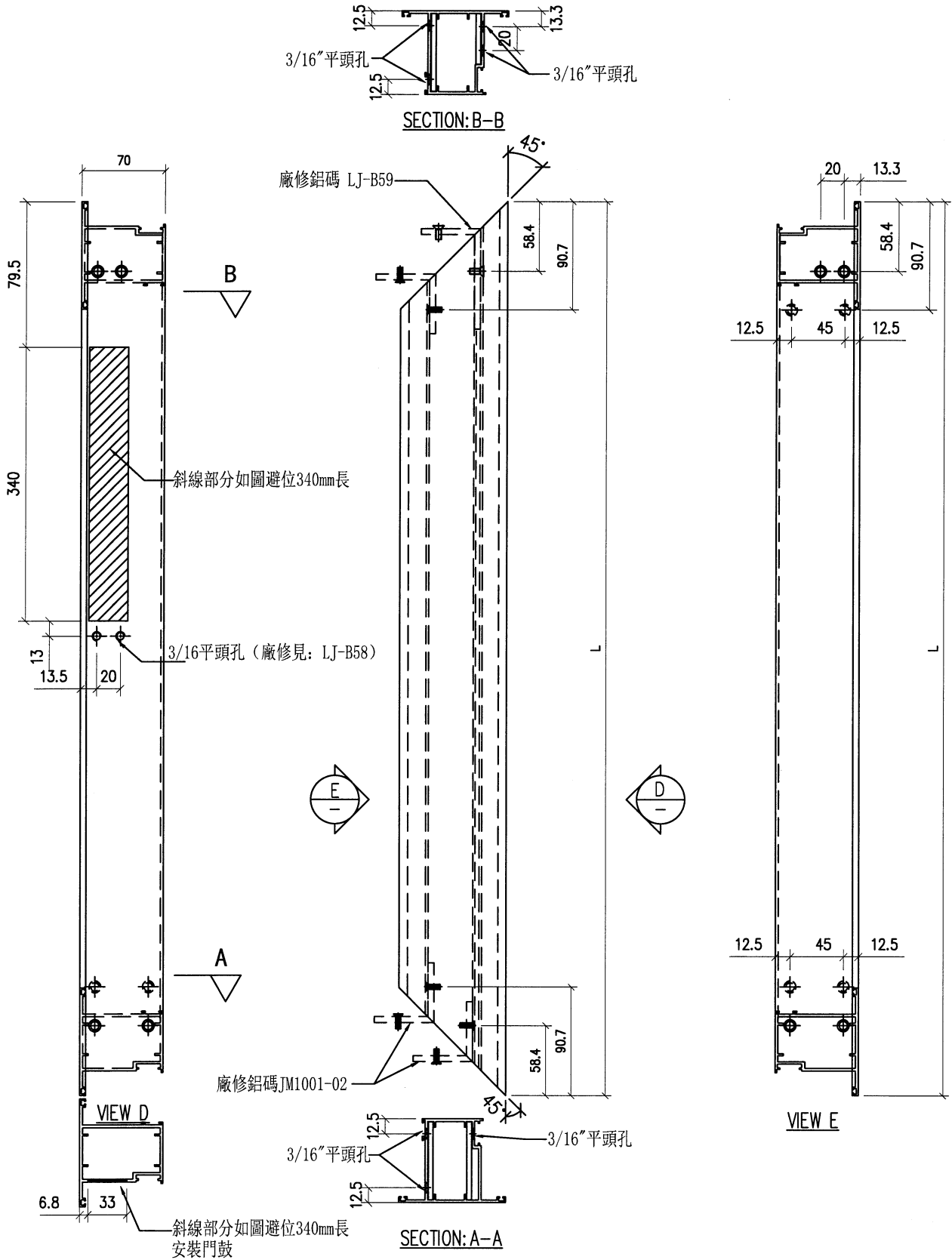
名稱	FD門玉企	制圖	陳福慶	2025.10.21	修改		
材料	X86268	復核	謝永林	2025.10.22	日期		
顏色	JMQ213457 (古銅)	批准			圖號	X86268-151LR	



美特鋁質 有限公司
MIDI Aluminium Fabricator Ltd.

序號	物料編號	數量	L	房號	位置
1	86268-151TL	1	687	HOUSE A	WF. 36F
合計:		1			

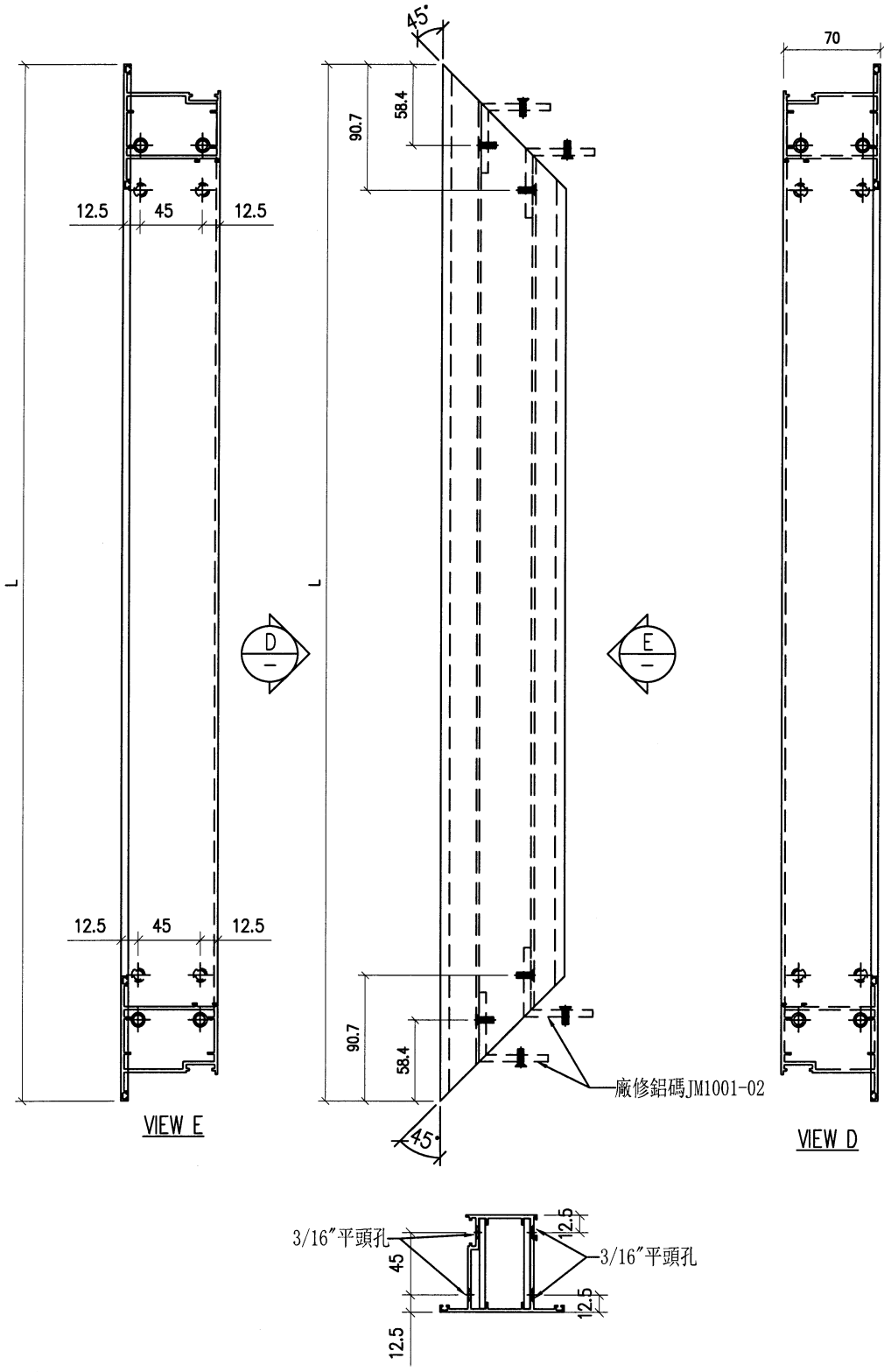
工程號	J853	地盤	延坪道2期
-----	------	----	-------



名稱	FD門玉頂橫	制圖	陳福慶	2025. 10. 21	修改		
材料	X86268	復核	謝永林	2025. 10. 22	日期		
顏色	JMQ213457 (古銅)	批准			圖號	X86268-151TL	

序號	物料編號	數量	L	房號	位置
1	86268-151BL	1	687	HOUSE A	WF. 36F
合計:		1			

工程號	J853	地盤	延坪道2期
-----	------	----	-------



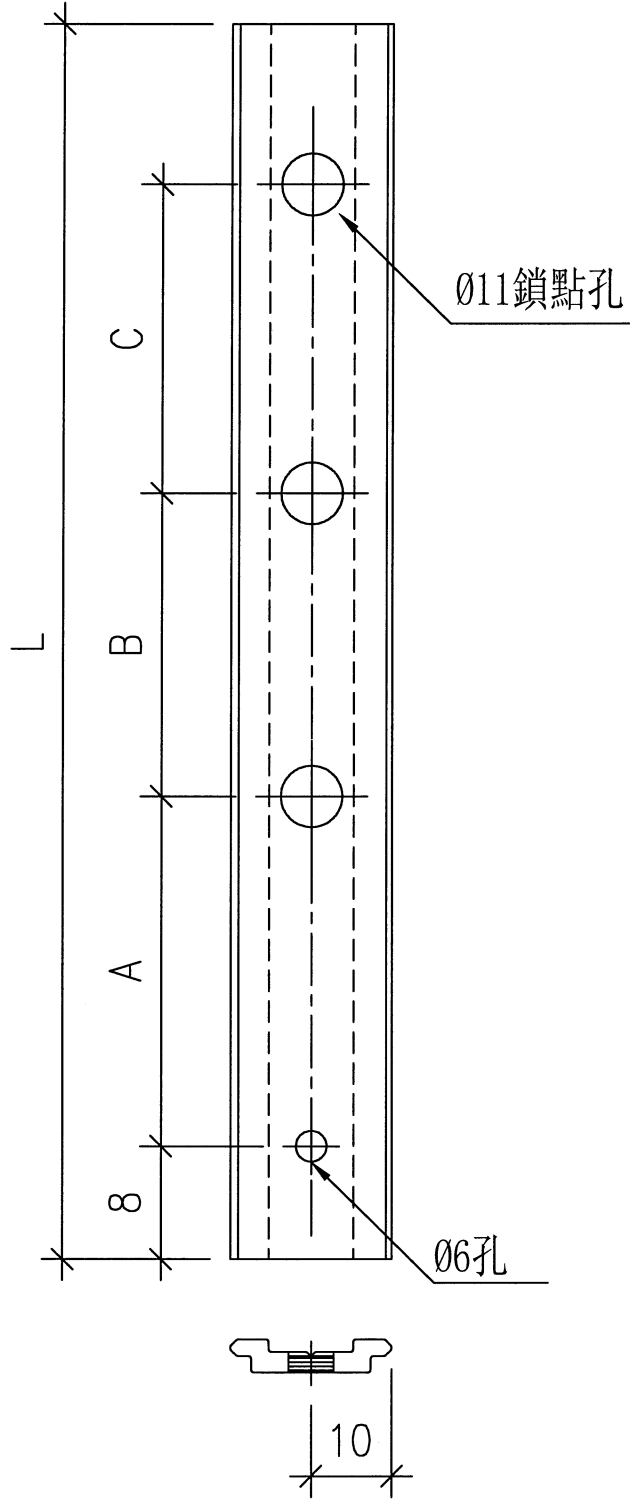
名稱	FD門玉底橫	制圖	陳福慶	2025. 10. 21	修改		
材料	X86268	復核	謝永林	2025. 10. 22	日期		
顏色	JMQ213457 (古銅)	批准			圖號	X86268-151BL	



美特鋁質有限公司
MIDI Aluminium Fabricator Ltd.

序號	物料編號	房號	位置	數量	L	A	B	C
1	85964-B151	HOUSE A	WF. 36F	1	1069	76	465	465
			合計	1				

工程號	J853	地盤	延坪道2期
-----	------	----	-------



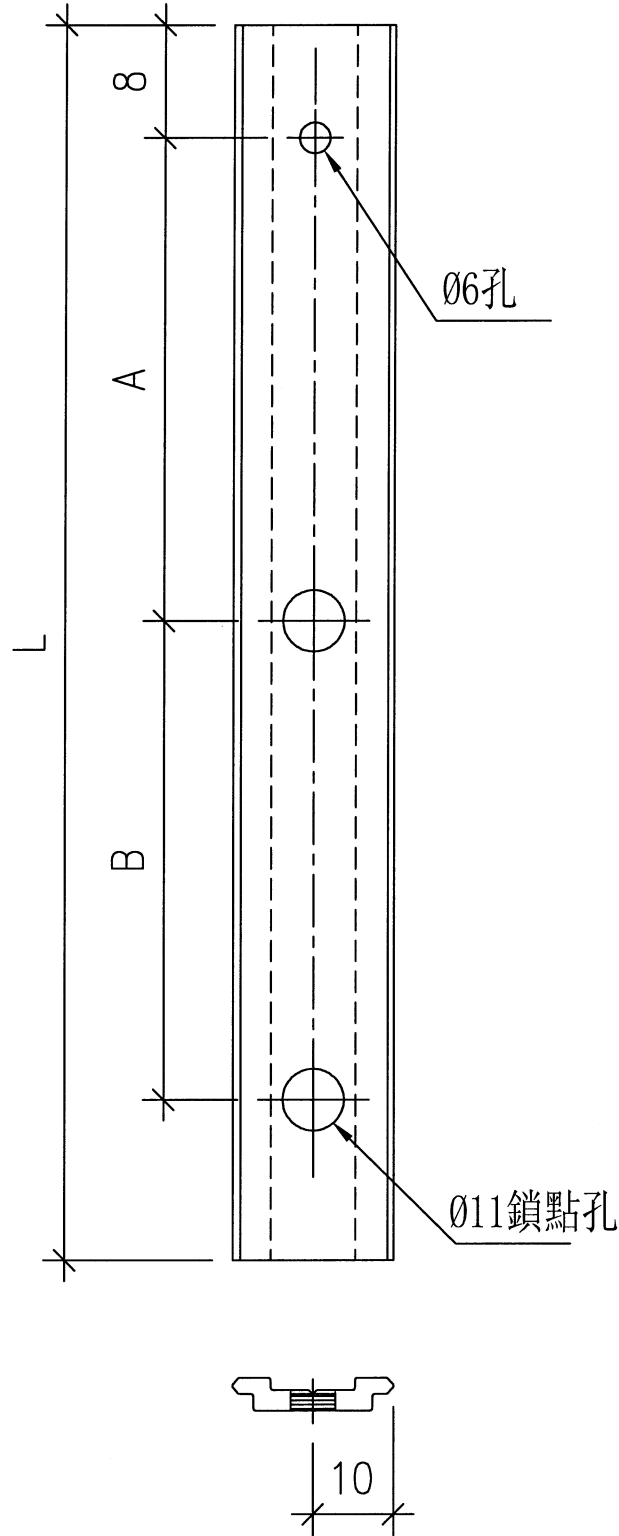
名稱	多鎖點拉巴	制圖	陳福慶	2025. 10. 21	修改			
材料	X85964	復核	謝永林	2025. 10. 22	日期			
顏色	JMQ213457 (古銅)	批准			圖號	85964-B151		



美特鋁質有限公司
MIDI Aluminium Fabricator Ltd.

序號	物料編號	房號	位置	數量	L	A	B
1	85964-C151	HOUSE A	WF. 36F	1	694	86	545
			合計	1			

工程號	J853	地盤	延坪道2期
-----	------	----	-------

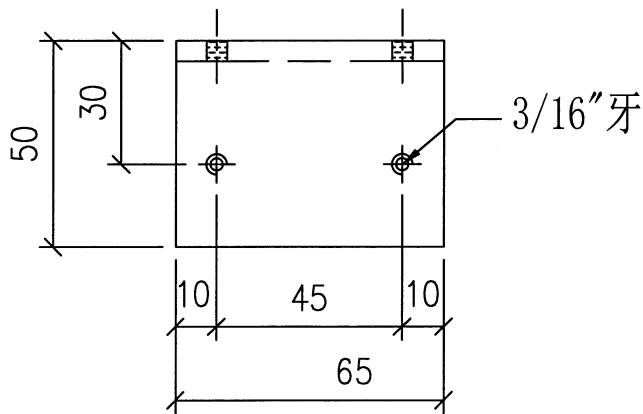
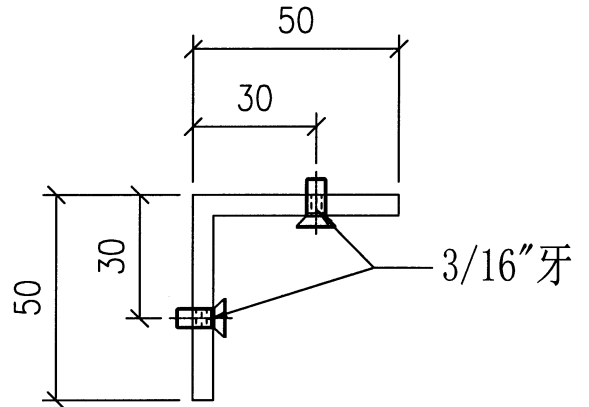
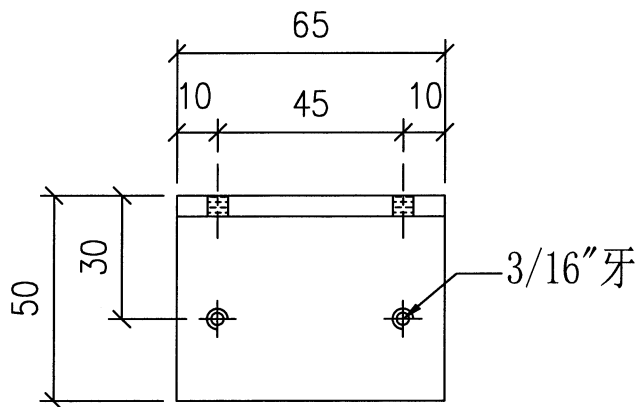


名稱	多鎖點拉巴	制圖	陳福慶	2025. 10. 21	修改		
材料	X85964	復核	謝永林	2025. 10. 22	日期		
顏色	JMQ213457 (古銅)	批准			圖號	85964-C151	




序号	物料編號	數量	位置
01	JM1001-02	8	FD門玉組裝

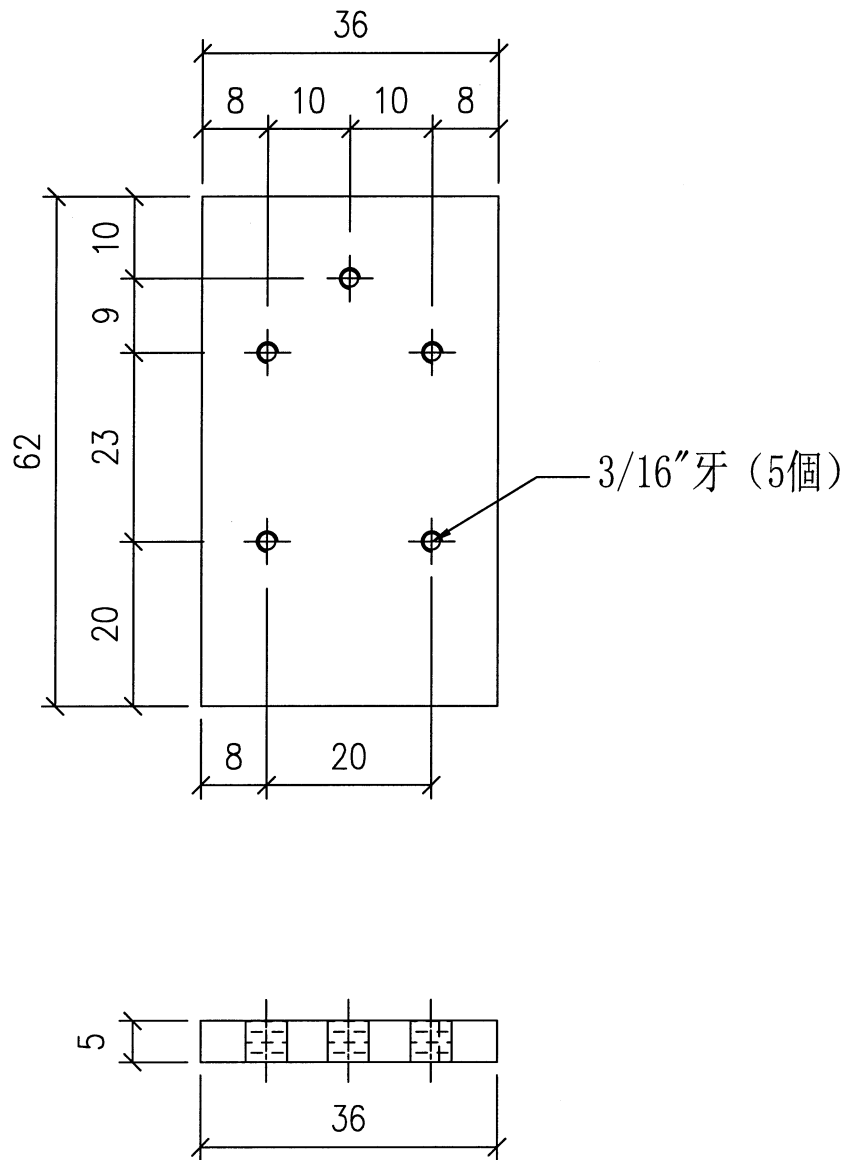
工程號	J853	地盤	延坪道2期
-----	------	----	-------



名稱	門玉鋁碼	制圖	陳福慶	2025. 10. 21	修改		
材料	JM1001 (50*50*5鋁角)	復核	謝永林	2025. 10. 22	日期		
顏色	鉻化	批准			圖號	JM1001-2	

 美特鋁質 有限公司 MIDI Aluminium Fabricator Ltd.			
工程號	J853	地盤	延坪道2期

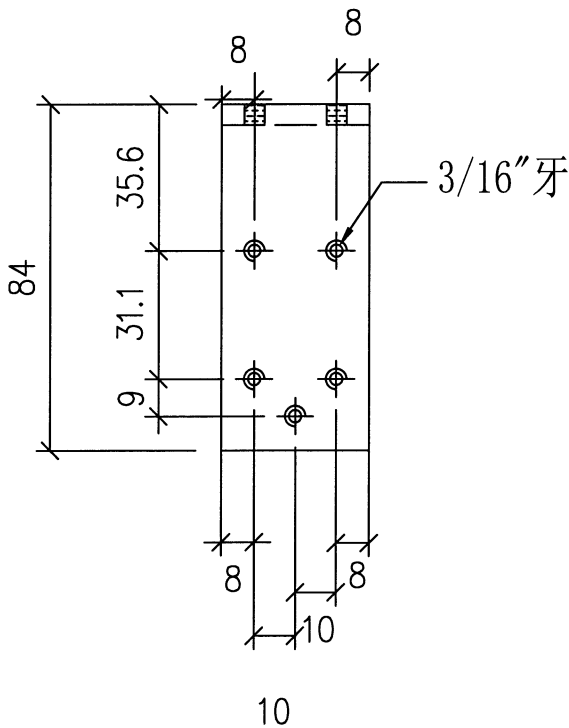
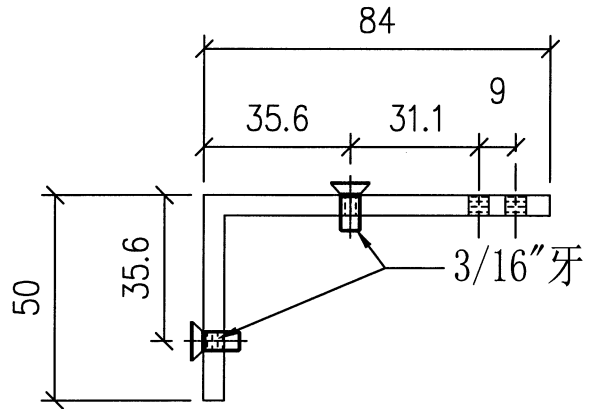
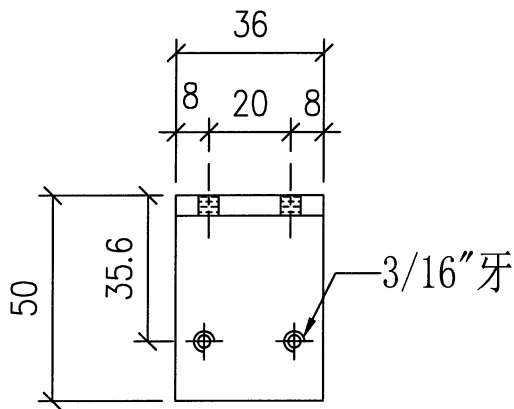
序号	物料編號	數量	位置
01	LJ-B58	1	門玉頂橫收門鼓墊巴用



名稱	門玉氣鼓墊巴	制圖	陳福慶	2025. 10. 21	修改		
材料	5mm厚鋁巴(餘料)	復核	謝永林	2025. 10. 22	日期		
顏色	鉻化	批准			圖號	LJ-B58	

序号	物料編號	數量	位置
01	LJ-B59	1	門玉頂橫收門鼓位用

工程號	J853	地盤	延坪道2期
-----	------	----	-------



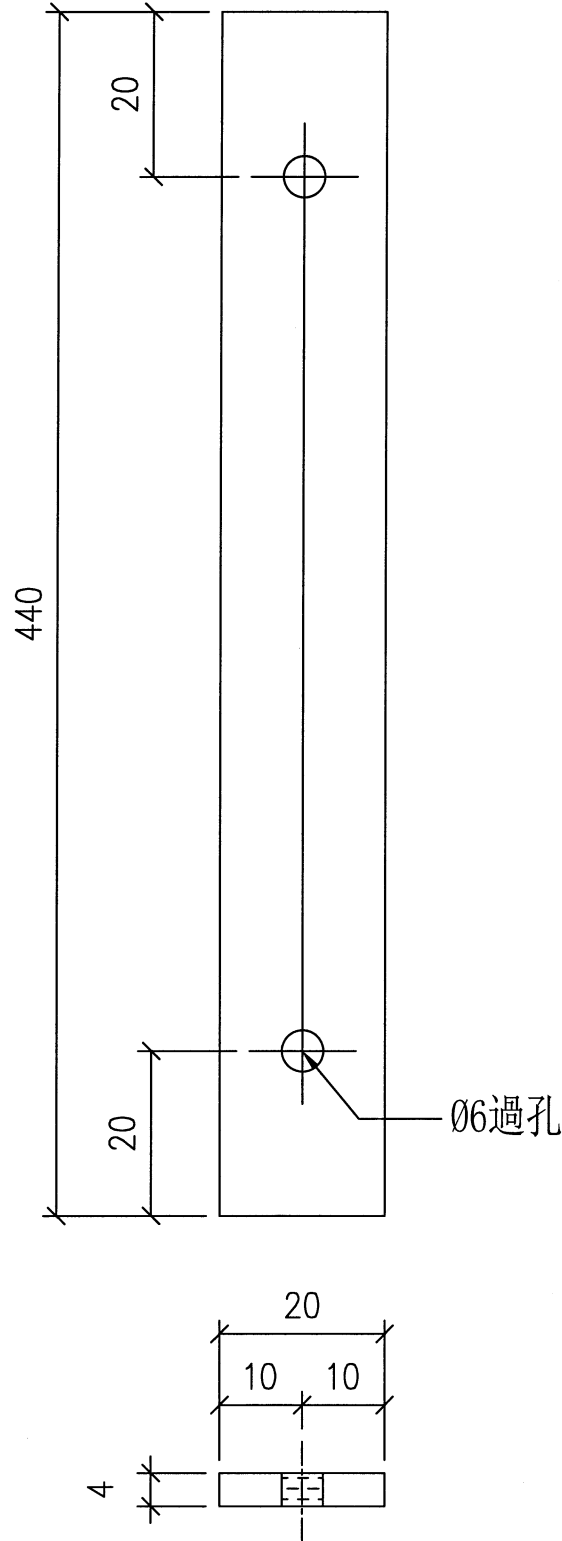
名稱	門玉組裝鋁碼	制圖	陳福慶	2025. 10. 21	修改		
材料	50*84*5mm厚鋁角(用餘料)	復核	謝永林	2025. 10. 22	日期		
顏色	鉻化	批准			圖號	LJ-B59	



美特鋁質 有限公司
MIDI Aluminium Fabricator Ltd.

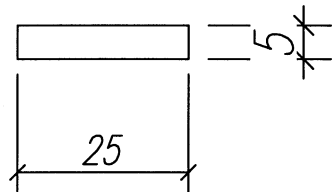
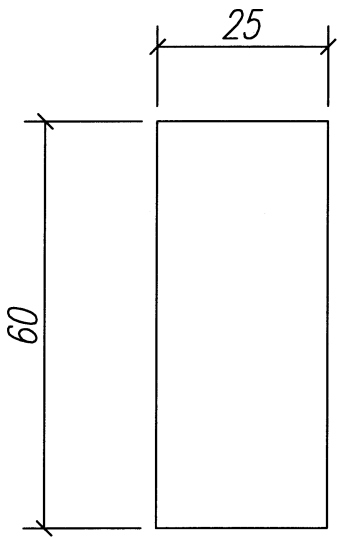
序号	物料編號	數量	位置
01	LJ-B53	2	門框頂橫收門鼓位用

工程號	J853	地盤	延坪道2期
-----	------	----	-------

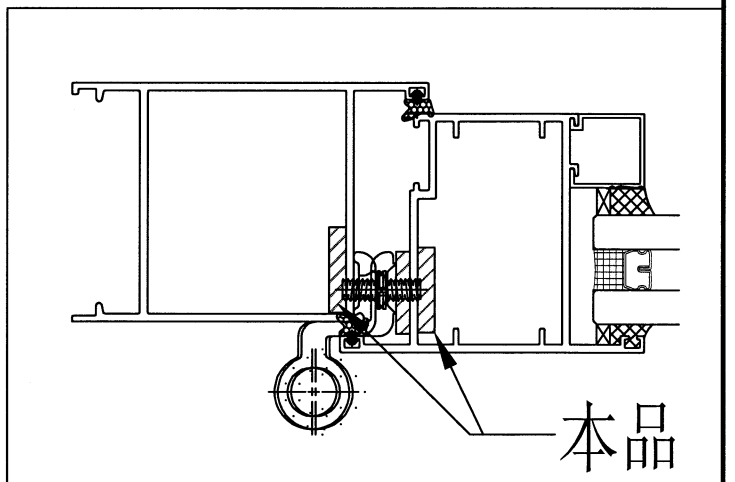


名稱	門鼓墊巴	制圖	陳福慶	2025.10.21	修改			
材料	4mm厚鋁巴(用餘料)	復核	謝永林	2025.10.22	日期			
顏色	鉻化	批准			圖號	LJ-B53		

 美特鋁質有限公司 MIDI Aluminium Fabricator Ltd.				序号	物料編號	數量
				01	2305-A	8
工程號	J853	地盤	延坪道2期			



加工：由工廠自配孔位



名稱	合頁墊巴	制圖	陳福慶	2025.10.21	修改		
材料	25*5mm厚鋁巴	復核	謝永林	2025.10.22	日期		
顏色	鉻化	批准			圖號	2305-A	



美特鋁質 有限公司
MIDI Aluminium Fabricator Ltd.

序号

物料編號

數量

01

2305-B

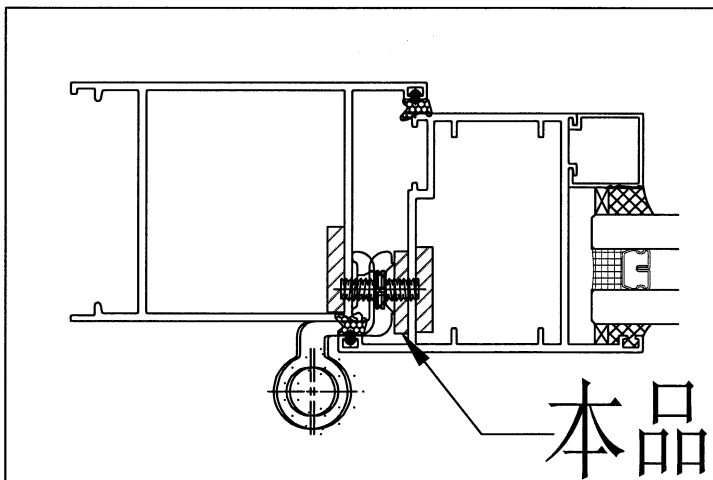
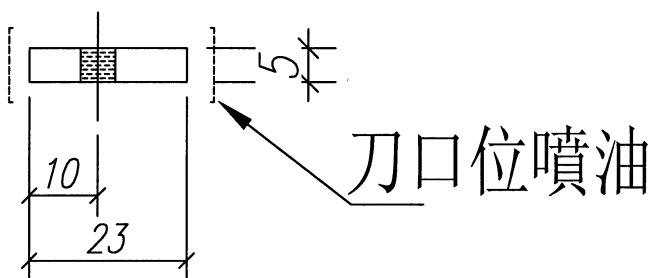
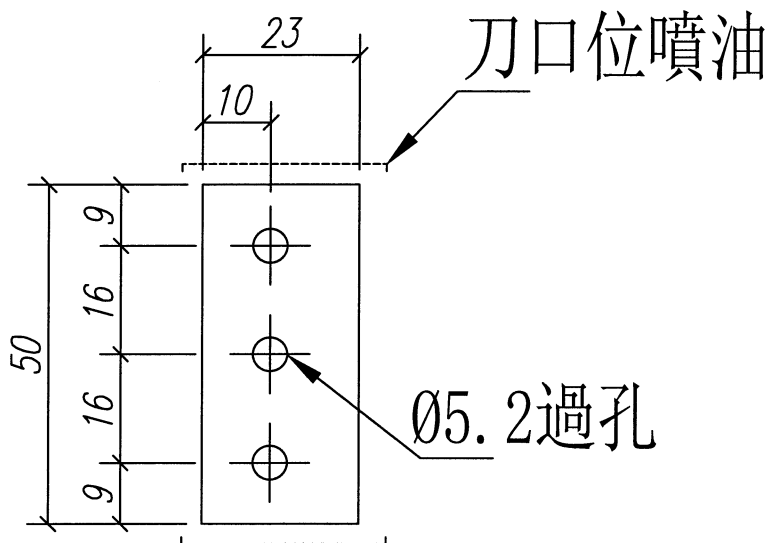
4

工程號

J853

地盤

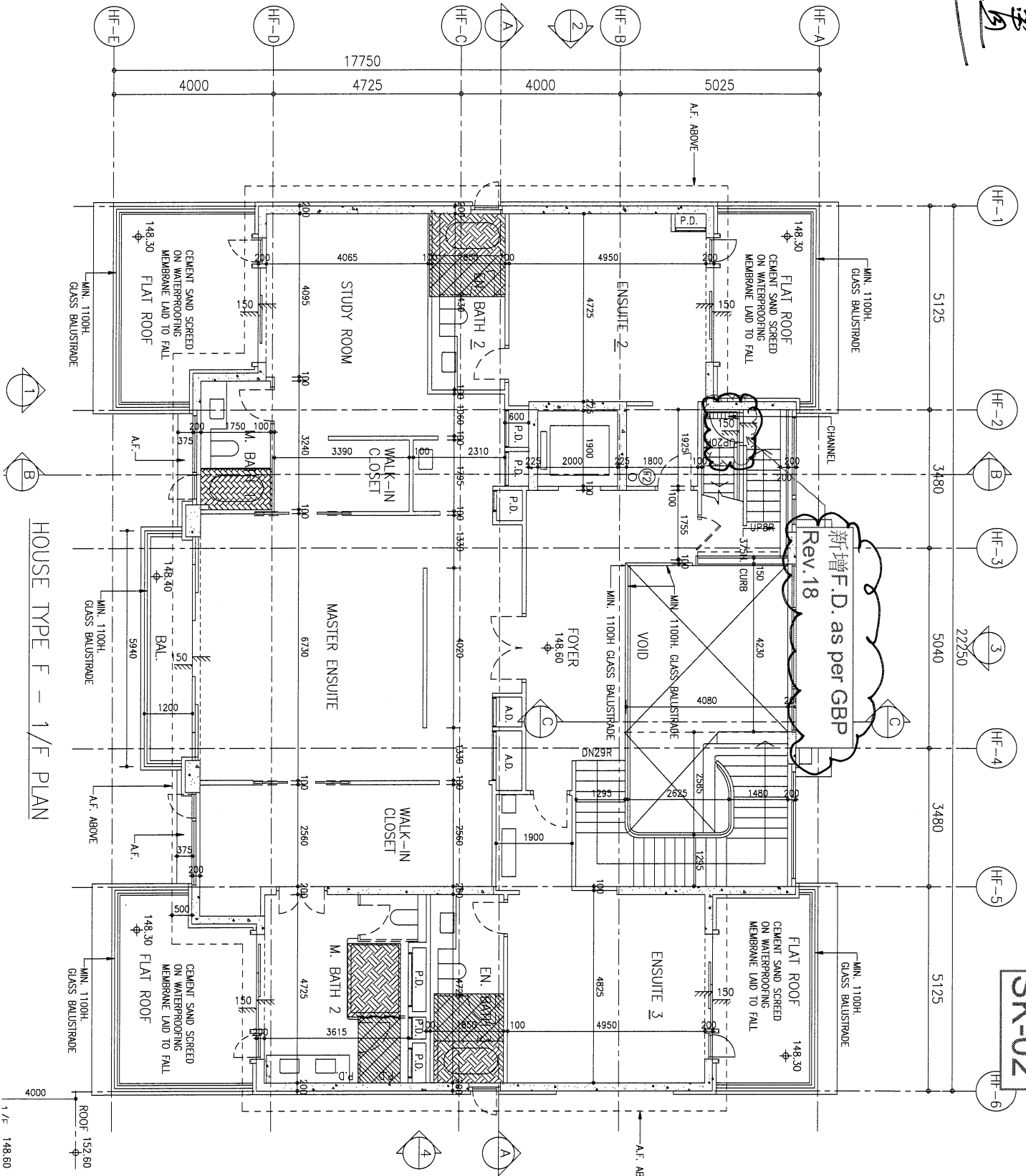
延坪道2期



名稱	合頁墊巴	制圖	陳福慶	2025.10.21	修改			
材料	23*5mm厚鋁巴	復核	謝永林	2025.10.22	日期			
顏色	鉻化	批准			圖號	2305-B		

安裝位置

SK-02



HOUSE TYPE F - 1/F PLAN

ROOF 152.60
1/F 148.60

B.O. REF: _____

CLIENT :
SHIMAO GROUP HOLDINGS LIMITED

ARCHITECT :
YONG TUNG & PARTNERS LIMITED

MAIN CONTRACTOR :
協興建築有限公司
HIP HING CONSTRUCTION CO LTD

STRUCTURAL ENGINEER :
C.M WONG & ASSOCIATES LTD
黃志明建築工程師有限公司

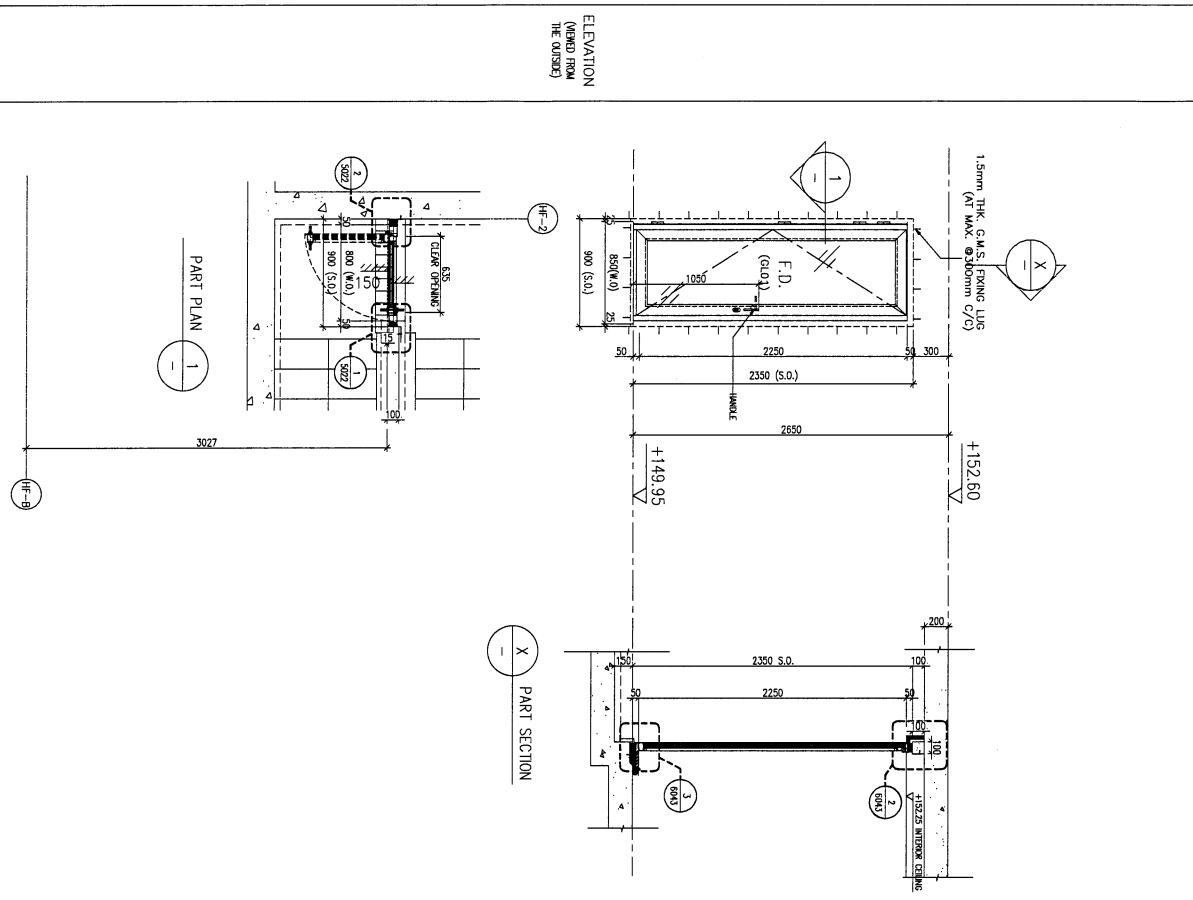
FAÇADE CONSULTANT:
NEUNHARDT

NOTE:
 1. DIMENSIONS ARE IN MM.
 2. ALL DIMENSIONS ARE MEASURED FROM OUTSIDE.
 3. ALL DIMENSIONS TO BE VERIFIED ON SITE.
 4. BEFORE FABRICATION.

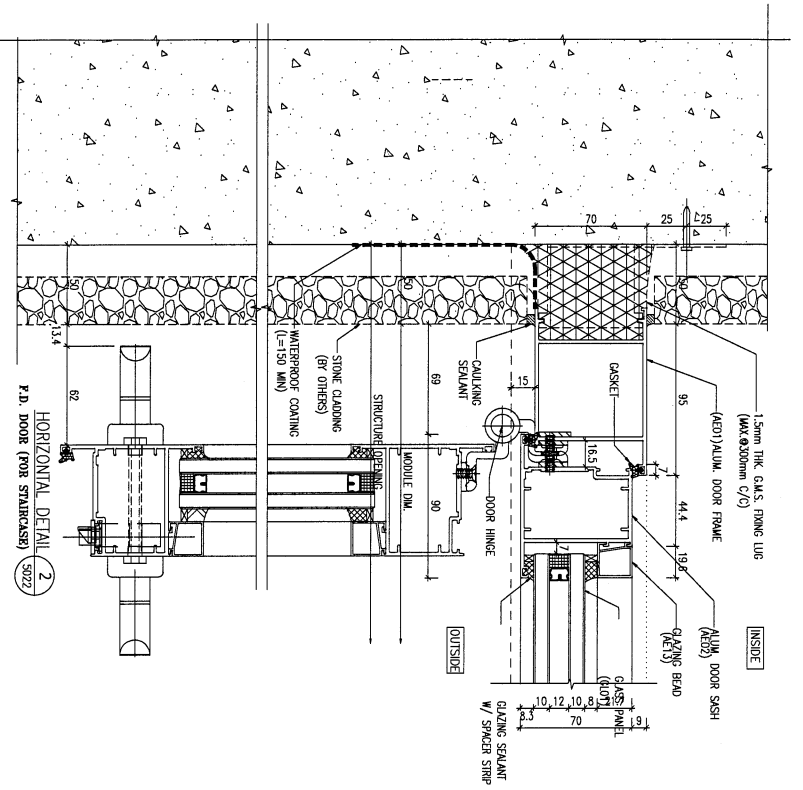
LEGEND:
 (1) - FINISH WORKING
 (2) - FINISH WORKING
 (3) - FINISH WORKING
 (4) - FINISH WORKING
 (5) - FINISH WORKING
 (6) - FINISH WORKING
 (7) - FINISH WORKING
 (8) - FINISH WORKING
 (9) - FINISH WORKING
 (10) - FINISH WORKING
 (11) - FINISH WORKING
 (12) - FINISH WORKING
 (13) - FINISH WORKING
 (14) - FINISH WORKING
 (15) - FINISH WORKING
 (16) - FINISH WORKING
 (17) - FINISH WORKING
 (18) - FINISH WORKING
 (19) - FINISH WORKING
 (20) - FINISH WORKING
 (21) - FINISH WORKING
 (22) - FINISH WORKING
 (23) - FINISH WORKING
 (24) - FINISH WORKING
 (25) - FINISH WORKING
 (26) - FINISH WORKING
 (27) - FINISH WORKING
 (28) - FINISH WORKING
 (29) - FINISH WORKING
 (30) - FINISH WORKING
 (31) - FINISH WORKING
 (32) - FINISH WORKING
 (33) - FINISH WORKING
 (34) - FINISH WORKING
 (35) - FINISH WORKING
 (36) - FINISH WORKING
 (37) - FINISH WORKING
 (38) - FINISH WORKING
 (39) - FINISH WORKING
 (40) - FINISH WORKING
 (41) - FINISH WORKING
 (42) - FINISH WORKING
 (43) - FINISH WORKING
 (44) - FINISH WORKING
 (45) - FINISH WORKING
 (46) - FINISH WORKING
 (47) - FINISH WORKING
 (48) - FINISH WORKING
 (49) - FINISH WORKING
 (50) - FINISH WORKING
 (51) - FINISH WORKING
 (52) - FINISH WORKING
 (53) - FINISH WORKING
 (54) - FINISH WORKING
 (55) - FINISH WORKING
 (56) - FINISH WORKING
 (57) - FINISH WORKING
 (58) - FINISH WORKING
 (59) - FINISH WORKING
 (60) - FINISH WORKING
 (61) - FINISH WORKING
 (62) - FINISH WORKING
 (63) - FINISH WORKING
 (64) - FINISH WORKING
 (65) - FINISH WORKING
 (66) - FINISH WORKING
 (67) - FINISH WORKING
 (68) - FINISH WORKING
 (69) - FINISH WORKING
 (70) - FINISH WORKING
 (71) - FINISH WORKING
 (72) - FINISH WORKING
 (73) - FINISH WORKING
 (74) - FINISH WORKING
 (75) - FINISH WORKING
 (76) - FINISH WORKING
 (77) - FINISH WORKING
 (78) - FINISH WORKING
 (79) - FINISH WORKING
 (80) - FINISH WORKING
 (81) - FINISH WORKING
 (82) - FINISH WORKING
 (83) - FINISH WORKING
 (84) - FINISH WORKING
 (85) - FINISH WORKING
 (86) - FINISH WORKING
 (87) - FINISH WORKING
 (88) - FINISH WORKING
 (89) - FINISH WORKING
 (90) - FINISH WORKING
 (91) - FINISH WORKING
 (92) - FINISH WORKING
 (93) - FINISH WORKING
 (94) - FINISH WORKING
 (95) - FINISH WORKING
 (96) - FINISH WORKING
 (97) - FINISH WORKING
 (98) - FINISH WORKING
 (99) - FINISH WORKING
 (100) - FINISH WORKING

DATE: 28-JUL-25 SCALE: 1:40 (A3)
 DRAWN BY: Asting CHECKED BY: _____
 PROJECT: PROPOSED RESIDENTIAL DEVELOPMENT AT N.KILL 6542 VIN PING ROAD KOWLOON
 TITLE: IN-SITU ALUM. WINDOW SCHEDULE FOR HOUSE TYPE F

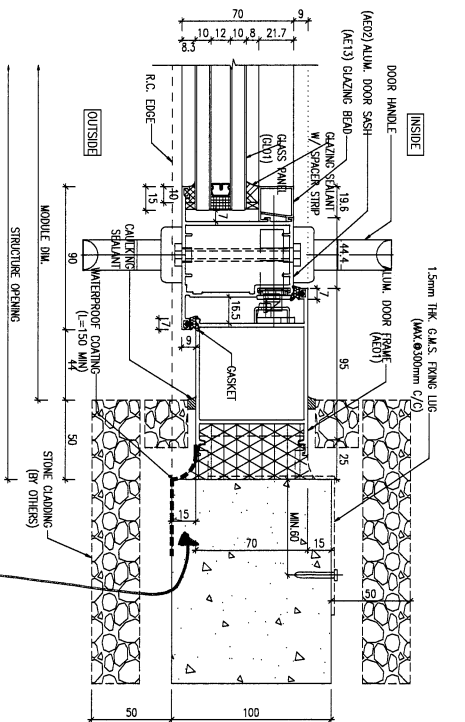
WINDOW MARK	HOUSE A - 1/F STAIRCASE
LOCATION	HOUSE A - 1/F STAIRCASE
MATERIALS	ALU
GLAZING	GL01
QUANTITY	1 No. (HOUSE NO. HOUSE A)
HANDLES	MODEL NO. 2018-CA



WINDOW MARK	HOUSE A - 1/F STAIRCASE
LOCATION	HOUSE A - 1/F STAIRCASE
MATERIALS	ALU
GLAZING	GL01
QUANTITY	1 No. (HOUSE NO. HOUSE A)
HANDLES	MODEL NO. 2018-CA



HORIZONTAL DETAIL 2
P.D. DOOR (FOR STAIRCASE)



HORIZONTAL DETAIL 1
P.D. DOOR (FOR STAIRCASE)

石架入15

<p>CLIENT : SHIMAO GROUP HOLDINGS LIMITED</p> <p>ARCHITECT : WONG TUNG & PARTNERS LIMITED</p> <p>MAIN CONTRACTOR : 監興建築有限公司 HIP HING CONSTRUCTION CO LTD</p> <p>STRUCTURAL ENGINEER : C M WONG & ASSOCIATES LTD 黃志明建築工程師有限公司</p> <p>FAÇADE CONSULTANT : MEINHARDT</p>	
<p>NOTE:</p> <ol style="list-style-type: none"> 1. ALL DIMENSIONS ARE IN mm. 2. ALL EXPOSURES ARE VIEWED FROM OUTSIDE. 3. DIMENSIONS TO BE VERIFIED ON SITE BEFORE CONSTRUCTION. <p>LEGEND:</p> <p>(X) DETAIL MARK NO. REF. SHEET NO.</p> <ol style="list-style-type: none"> 1. F.F.L. - FINISHED FLOOR LEVEL 2. S.F.L. - STRUCTURAL FLOOR LEVEL 3. --- REVERSED DETAIL 4. ▲ - FINING LOCATION 5. 2. - FINING USE LOCATION 6. GLASS LEADERS ARE 12mm WIDE PROVIDED UP THE FULL GLASS. 7. GLASS - 12mm CLEAR TEMPERED GLASS. 8. P101 - 10mm EPDM W/ 15mm AIR GAP 12mm UP THE FULL P101 - 10mm EPDM W/ 15mm AIR GAP 12mm UP THE FULL 	
<p>DATE : 28-MAR-23</p> <p>SCALE : 1 : 3 (A3)</p> <p>DRAWN BY : Ashiq</p> <p>CHECKED BY :</p>	<p>JOB NO. : J-853</p> <p>PROJECT : PROPOSED RESIDENTIAL DEVELOPMENT AT N.K.I.L. 6542 YIN PING ROAD KOWLOON</p> <p>TITLE : TYPICAL DETAILS FOR BI-FOLDING DOOR AND ALUM. WINDOW</p>
<p>DATE : 15/03/2024</p> <p>GENERAL REVISED</p>	<p>DATE : 15/03/2024</p> <p>GENERAL REVISED</p>
<p>Drawn by: Ashiq</p> <p>Checked by:</p> <p>DATE: 28-MAR-23</p> <p>SCALE: 1:3 (A3)</p> <p>PROJECT: PROPOSED RESIDENTIAL DEVELOPMENT AT N.K.I.L. 6542 YIN PING ROAD KOWLOON</p> <p>TITLE: TYPICAL DETAILS FOR BI-FOLDING DOOR AND ALUM. WINDOW</p>	
<p>Job No.: J-853</p> <p>Project: PROPOSED RESIDENTIAL DEVELOPMENT AT N.K.I.L. 6542 YIN PING ROAD KOWLOON</p> <p>Title: TYPICAL DETAILS FOR BI-FOLDING DOOR AND ALUM. WINDOW</p>	
<p>DATE: 15/03/2024</p> <p>GENERAL REVISED</p>	

美特堅有限公司
 MIDY ARCHITECTURE & ENGINEERING LTD.
 10/F, 100 Nathan Road, Kowloon, Hong Kong
 Tel: (852) 27777666 Fax: (852) 27777666
 Email: info@midi.com.hk

