



工程指示 / 要求簡箋 ENGINEER INSTRUCTIONS (E.I.)

| | | | |
|---------|------------------------------|-------|----------|
| 工程指示編號: | EI- 9113 | 修改版本: | - |
| | HK-0703 | | |
| 工程編號: | J 853 | 工程名稱: | 延坪道 |
| 收件人: | 生統 | 發件人: | Joe Chan |
| 工程項目: | House A 後加門口位 鋁板 (AI-598) | 日期: | 2/9/2025 |

| | | |
|---------------------------------|--|------------------------------------|
| <input type="checkbox"/> 原合約工程包 | <input type="checkbox"/> 原合約工程加 / 減賬 QT- | <input type="checkbox"/> 新工程報價 QT- |
|---------------------------------|--|------------------------------------|

| | |
|----------------|-----------|
| 信件批核號碼/圖紙參考編號: | 批核模具圖紙編號: |
| 客戶指示附件: | 管理內部批簽署: |

| | | |
|------------------------------------|-------------------------------------|-------------------------------|
| <input type="checkbox"/> 初步鋁料 B.M. | <input type="checkbox"/> 加工拆圖, 然後生產 | <input type="checkbox"/> 尺寸表 |
| <input type="checkbox"/> 正式鋁料 B.M. | <input type="checkbox"/> 技術上資料/指示 | <input type="checkbox"/> 報價 |
| <input type="checkbox"/> 配件 B.M. | <input type="checkbox"/> 樣辦或貨品說明書 | <input type="checkbox"/> 分判合約 |
| <input type="checkbox"/> 其他: | | |

內容: 請依附件資料, 生產鋁板, 送地盤.

完成上列要求日期: 30/9/2025 ASAP

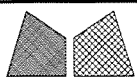
國內

| | | | | | |
|---------------------------------|------------------------------|---|---|--------------------------------|------------------------------|
| <input type="checkbox"/> 生產技術總監 | <input type="checkbox"/> 連附件 | <input type="checkbox"/> 技術部 | <input type="checkbox"/> 連附件 | <input type="checkbox"/> 生產部 | <input type="checkbox"/> 連附件 |
| <input type="checkbox"/> 採購部 | <input type="checkbox"/> 連附件 | <input checked="" type="checkbox"/> 生產統籌部 | <input checked="" type="checkbox"/> 連附件 | <input type="checkbox"/> 報關組 | <input type="checkbox"/> 連附件 |
| <input type="checkbox"/> 質檢部 | <input type="checkbox"/> 連附件 | <input type="checkbox"/> 會計部 | <input type="checkbox"/> 連附件 | <input type="checkbox"/> 機械設計部 | <input type="checkbox"/> 連附件 |
| <input type="checkbox"/> 香港辦 | <input type="checkbox"/> 連附件 | <input type="checkbox"/> 其他: | | | |

香港

| | | | | | | | |
|------------------------------|------------------------------|------------------------------|------------------------------|--|---|------------------------------|------------------------------|
| <input type="checkbox"/> 行政部 | <input type="checkbox"/> 連附件 | <input type="checkbox"/> 會計部 | <input type="checkbox"/> 連附件 | <input type="checkbox"/> 統籌部 | <input type="checkbox"/> 連附件 | <input type="checkbox"/> 工程部 | <input type="checkbox"/> 連附件 |
| <input type="checkbox"/> 採購部 | <input type="checkbox"/> 連附件 | <input type="checkbox"/> QS部 | <input type="checkbox"/> 連附件 | <input checked="" type="checkbox"/> 地盤管理 | <input checked="" type="checkbox"/> 連附件 | <input type="checkbox"/> 維修部 | <input type="checkbox"/> 連附件 |

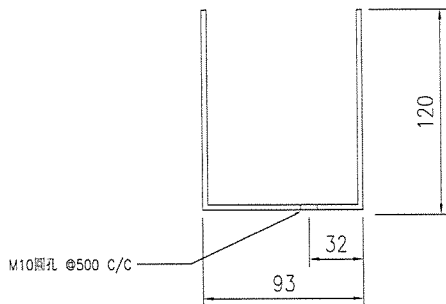
| | | | |
|---------|-------------|------------|--|
| *發件人簽署: | | *組別成員批核簽署: | |
| 傳遞編號: | HK0703 / 25 | 項目經理簽署: | |



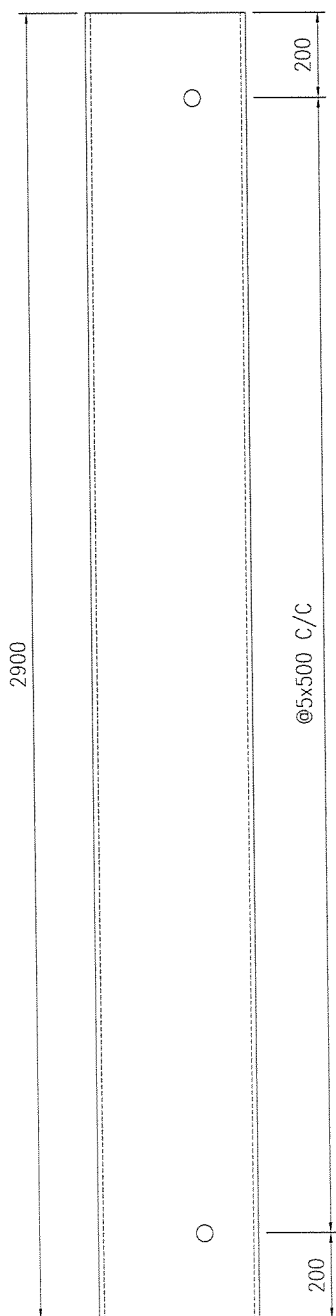
美特鋁質有限公司
MIDI Aluminium Fabricator Ltd.

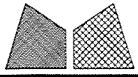
| | | | | | |
|-----|--------------------|----------|------|-----|------------|
| 工程号 | J853 | 制图 | J.L. | 物料号 | J853--XX01 |
| 地盘 | 香港延坪路 | 复核 | - | 图号 | J853--XX01 |
| 名称 | 铝板加工图 | 批准 | - | 数量 | 2 |
| 材料 | 3mm 厚铝板 (3003 H14) | 单件面积(mi) | 0.97 | 长度 | 2900 |
| | | | | 宽度 | 333 |

| | | | | | |
|----|--|----|------|----|---|
| 版本 | | 采用 | 工厂 | 地盘 | √ |
| 日期 | | 颜色 | MILL | | |



2件

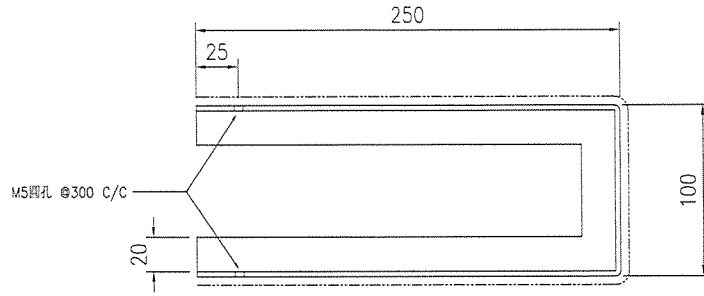




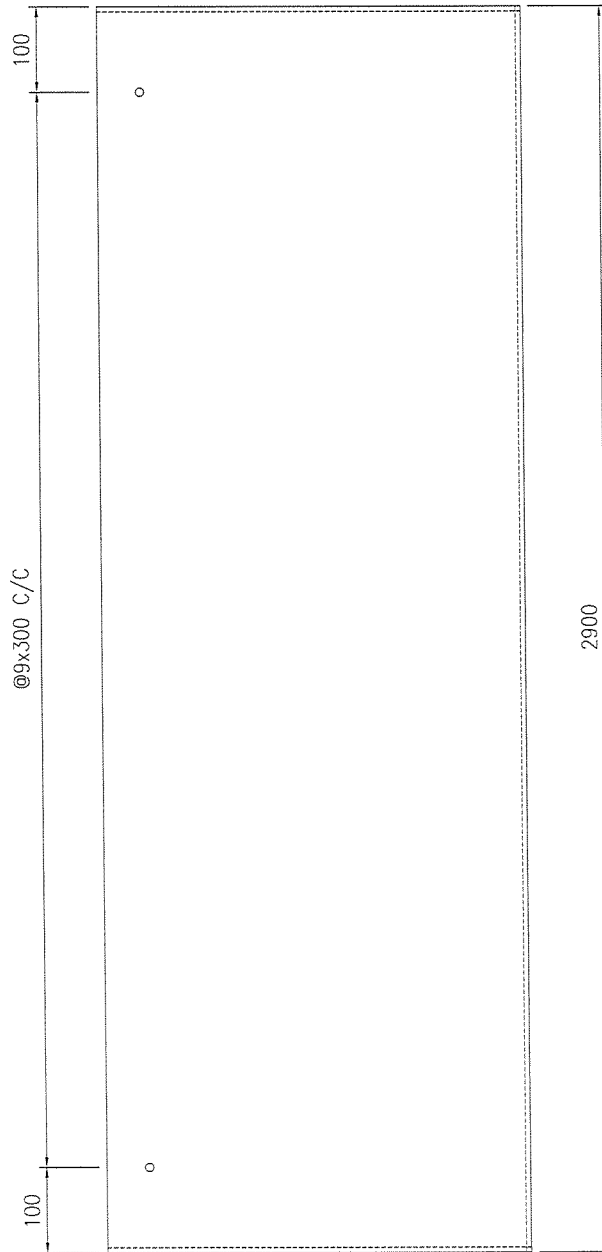
美特鋁質有限公司
MIDI Aluminium Fabricator Ltd.

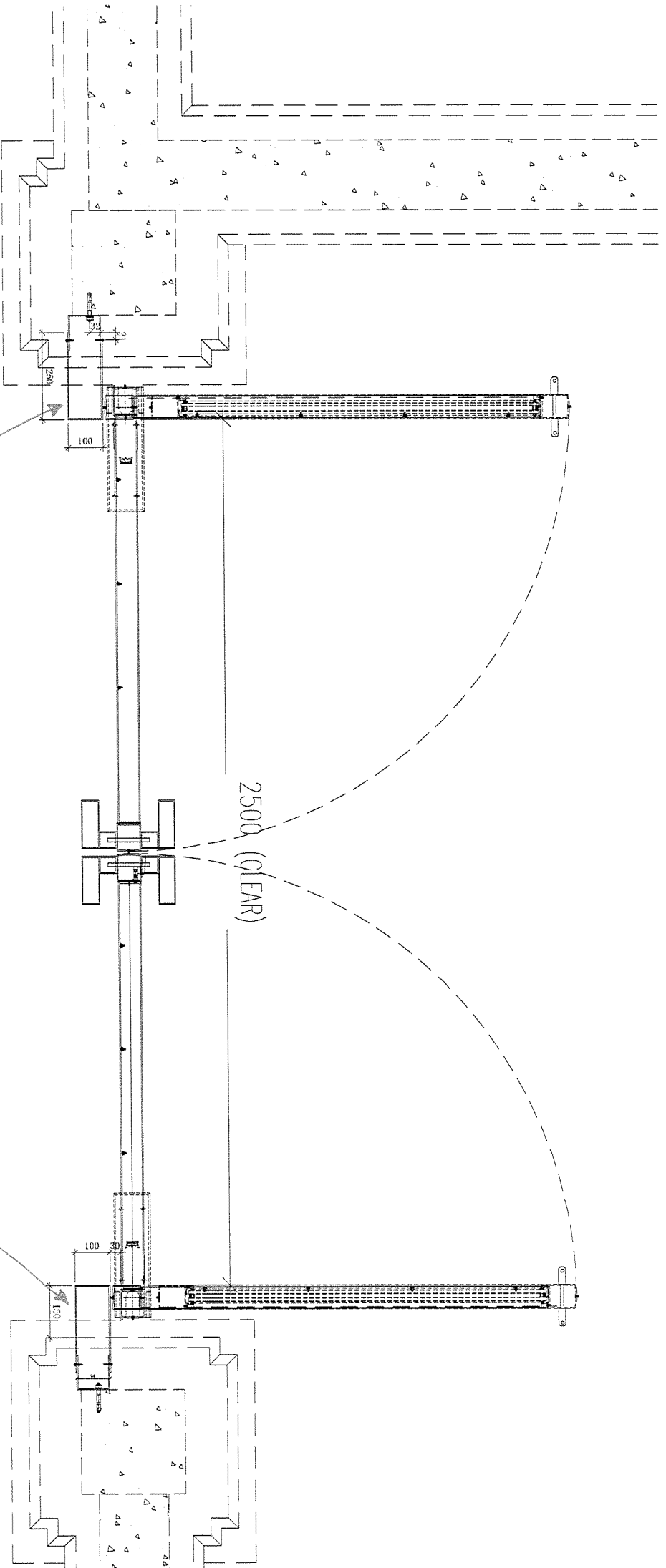
| | | | | | | | |
|-----|--------------------|-----------------------|------|-----|-----------|----|-----|
| 工程号 | J853 | 制图 | J.L. | 物料号 | J853-XX02 | | |
| 地盘 | 香港延坪路 | 复核 | - | 图号 | J853-XX02 | | |
| 名称 | 铝板加工图 | 批准 | - | 数量 | 2 | | |
| 材料 | 3mm 厚铝板 (3003 H14) | 单件面积(m ²) | 1.74 | 长度 | 2900 | 宽度 | 600 |

| | | | | | |
|----|--|----|-------------------|----|---|
| 版本 | | 采用 | 工厂 | 地盘 | √ |
| 日期 | | 颜色 | EC-DG-D334232-ZD1 | | |



2件





W.O. 2700

OUTSIDE