

工程指示 / 要求簡箋 ENGINEER INSTRUCTIONS(E.I.)

工程指示編號:	EI- 9/09	修改版本:	-
	HK-0699		
工程編號:	J 853	工程名稱:	延坪道
收件人:	生系統	發件人:	Joe Chan
工程項目:	Feature Wall 外圍後加 收口鋁板 (AZ-566)	日期:	1/9/2025

<input type="checkbox"/> 原合約工程包	<input type="checkbox"/> 原合約工程加 / 減賬 QT-	<input type="checkbox"/> 新工程報價 QT-
---------------------------------	--	------------------------------------

信件批核號碼/圖紙參考編號:	批核模具圖紙編號:
客戶指示附件:	管理內部批簽署:

<input type="checkbox"/> 初步鋁料 B.M.	<input type="checkbox"/> 加工拆圖, 然後生產	<input type="checkbox"/> 尺寸表
<input type="checkbox"/> 正式鋁料 B.M.	<input type="checkbox"/> 技術上資料/指示	<input type="checkbox"/> 報價
<input type="checkbox"/> 配件 B.M.	<input type="checkbox"/> 樣辦或貨品說明書	<input type="checkbox"/> 分判合約
<input type="checkbox"/> 其他:		

內容: 請依附件資料, 生產鋁板, 送地盤.

完成上列要求日期: 30/9/2025

國內

<input type="checkbox"/> 生產技術總監	<input type="checkbox"/> 連附件	<input type="checkbox"/> 技術部	<input type="checkbox"/> 連附件	<input type="checkbox"/> 生產部	<input type="checkbox"/> 連附件
<input type="checkbox"/> 採購部	<input type="checkbox"/> 連附件	<input checked="" type="checkbox"/> 生產統籌部	<input checked="" type="checkbox"/> 連附件	<input type="checkbox"/> 報關組	<input type="checkbox"/> 連附件
<input type="checkbox"/> 質檢部	<input type="checkbox"/> 連附件	<input type="checkbox"/> 會計部	<input type="checkbox"/> 連附件	<input type="checkbox"/> 機械設計部	<input type="checkbox"/> 連附件
<input type="checkbox"/> 香港辦	<input type="checkbox"/> 連附件	<input type="checkbox"/> 其他:			

香港

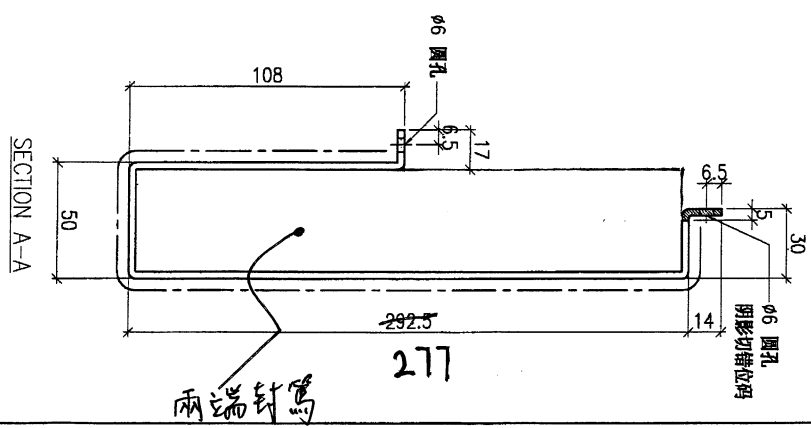
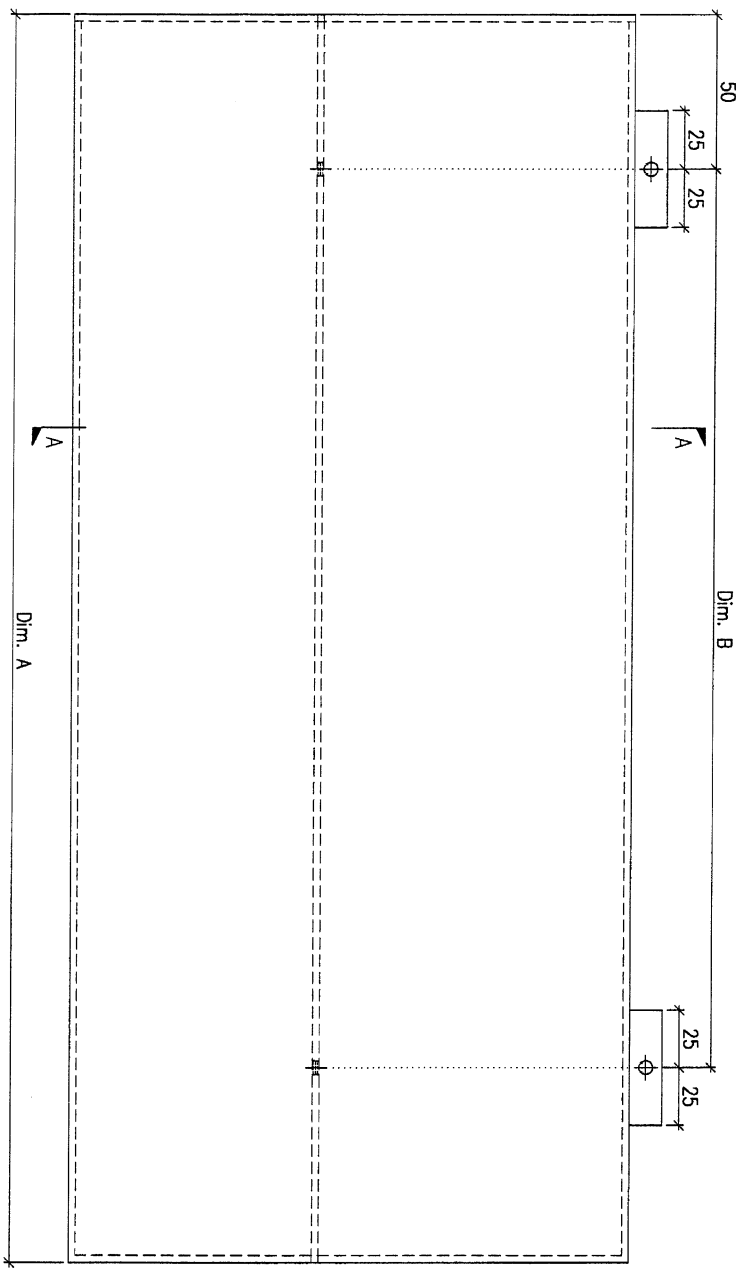
<input type="checkbox"/> 行政部	<input type="checkbox"/> 連附件	<input type="checkbox"/> 會計部	<input type="checkbox"/> 連附件	<input type="checkbox"/> 統籌部	<input type="checkbox"/> 連附件	<input type="checkbox"/> 工程部	<input type="checkbox"/> 連附件
<input type="checkbox"/> 採購部	<input type="checkbox"/> 連附件	<input type="checkbox"/> QS部	<input type="checkbox"/> 連附件	<input checked="" type="checkbox"/> 地盤管理	<input checked="" type="checkbox"/> 連附件	<input type="checkbox"/> 維修部	<input type="checkbox"/> 連附件

*發件人簽署:		*組別成員批核簽署:	
傳遞編號:	HK0699/25	項目經理簽署:	

相片 2 位置用

6 件

PROJECT				YIN PING ROAD KOWLOON FEATURE WALL (PHASE 2)				MATERIAL				3mm 铝板				COATING				PVF2				COLOUR				EC-DG-D334232-ZD1(SS-01)				MARK. NO.				QTY.			
REV. NUMBER		PART NUMBER		Dim. A		Dim. B		Dim. C		Dim. D		Dim. E		Dim. F		Dim. G		Dim. H		QTY.		Inv. Code		ASSEMBLE ON PARTS				注: 地盘用											
-		Row/A-2		1798		6x@270c/c		-		-		-		-		-		-		6		-																	

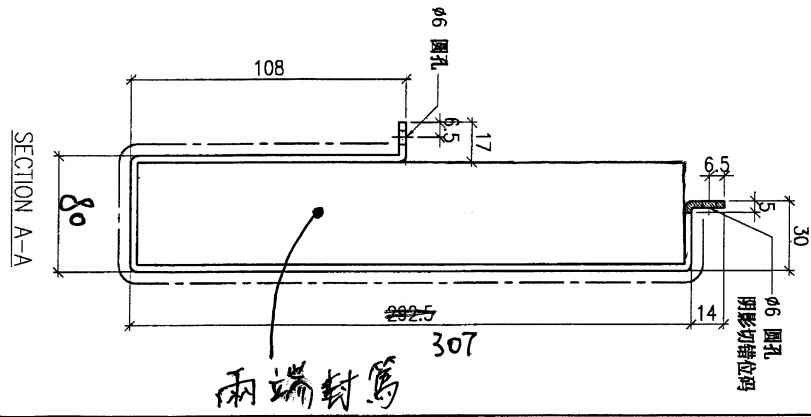
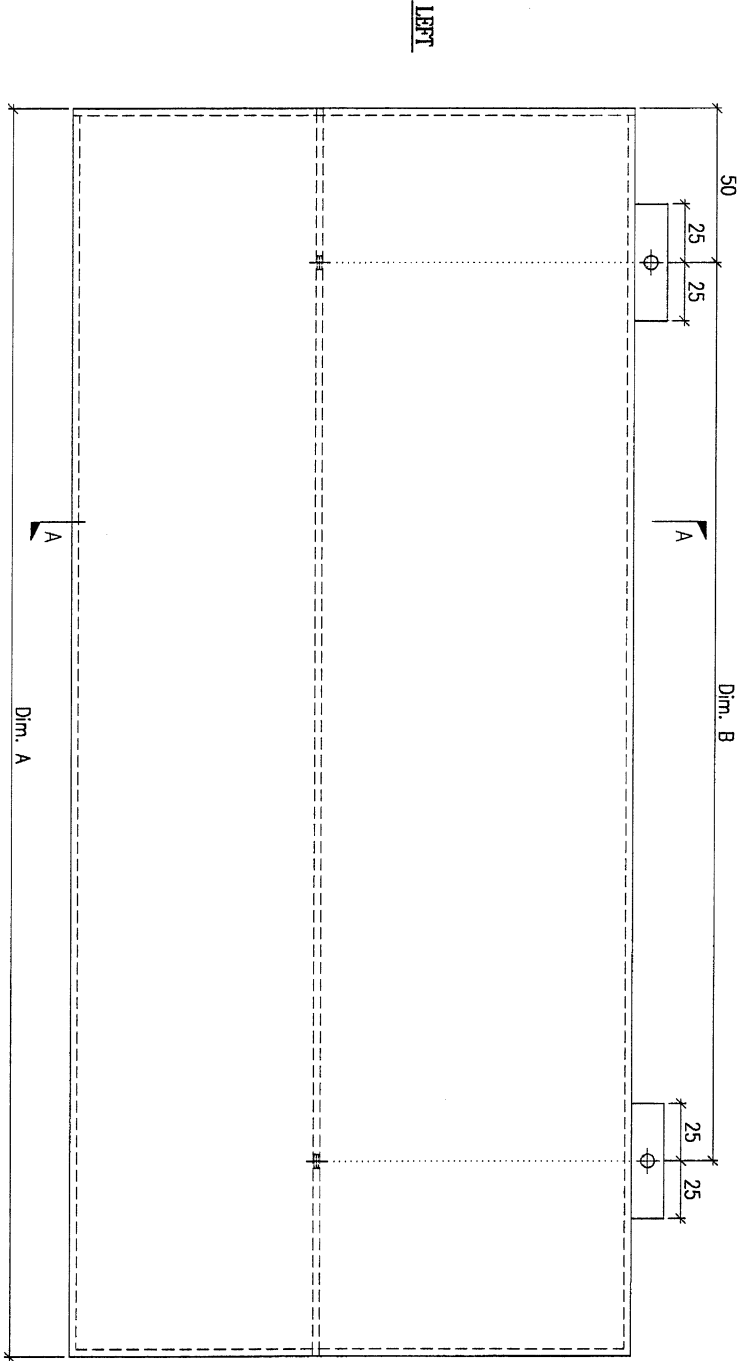


DWG. NO.		AP-J100		REV.		SCALE		DATE		DRAWN BY		APPROVED BY	
								15-06-2023					

3件

相片3位置用

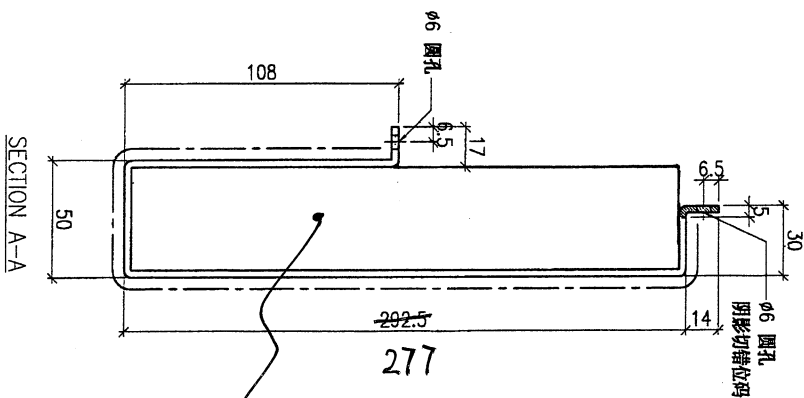
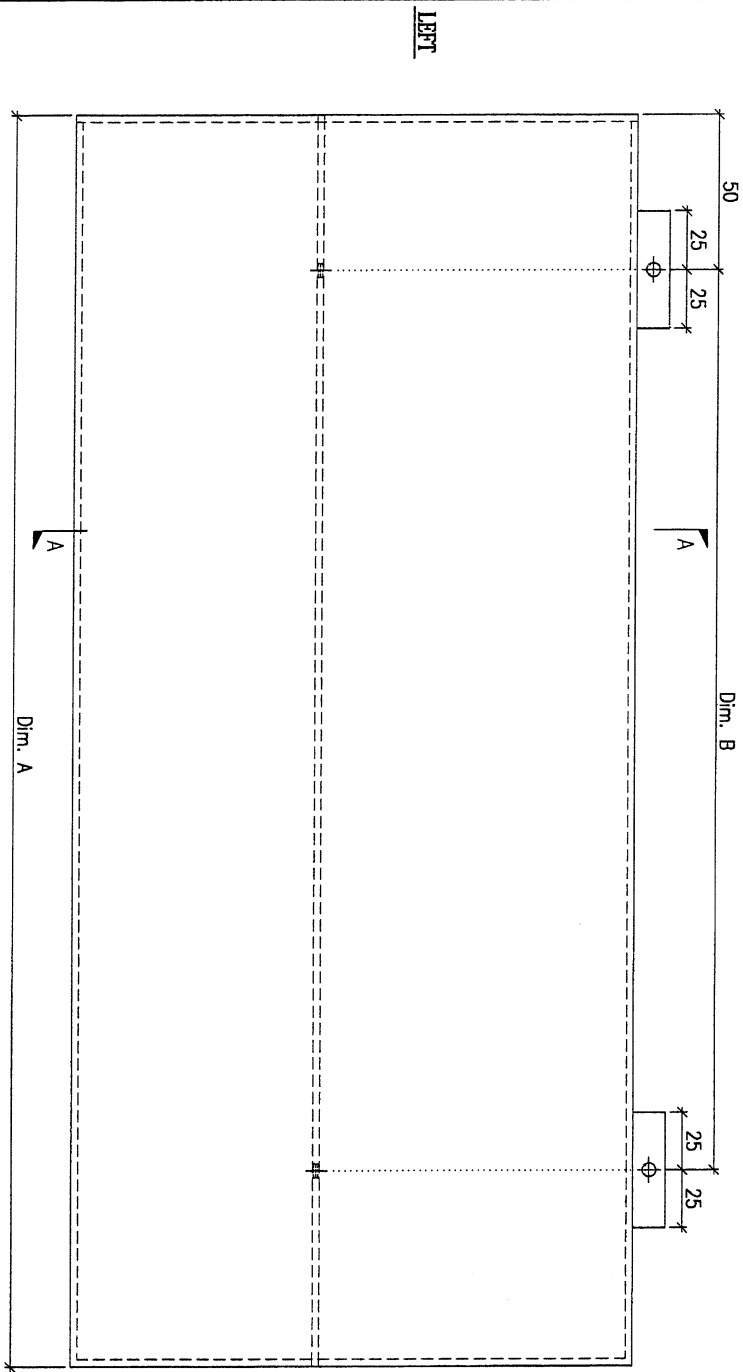
PROJECT				MATERIAL				COATING				COLOUR		MARK. NO.		QTY.	
YIN PING ROAD KOWLOON FEATURE WALL (PHASE 2)				3mm 铝板				PVF2				EC-DG-D334232-ZD1(SS-01)		-		-	
REV. / PART NO.	PART NUMBER	Dim. A	Dim. B	Dim. C	Dim. D	Dim. E	Dim. F	Dim. G	Dim. H	QTY.	Inv. Code	ASSEMBLE ON PARTS					
-	Row A-3	1798	6x@270c/c	-	-	-	-	-	-	3	-	注: 地盘用					



DWG. NO.	REV.	SCALE	DATE	DRAWN BY	APPROVED BY
AP-J100	-	-	15-06-2023	-	-

相片6位置用 5件

PROJECT		YIN PING ROAD KOWLOON FEATURE WALL (PHASE 2)								MATERIAL		3mm 鋁板				COATING		PVF2		COLOUR		EC-DG-D334232-ZD1(SS-01)		MARK. NO.		QTY.	
REQ. QTY.	ORDERED QTY.	PART NUMBER	Dim. A	Dim. B	Dim. C	Dim. D	Dim. E	Dim. F	Dim. G	Dim. H	QTY.	Inv. Code	ASSEMBLE ON PARTS														
-	-	Row B-1	1798	6xØ70c/c	-	-	-	-	-	-	5																
																										注: 地盤用	

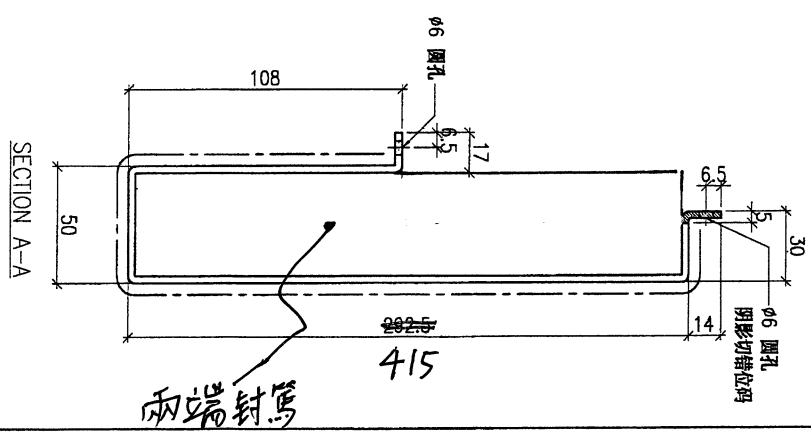
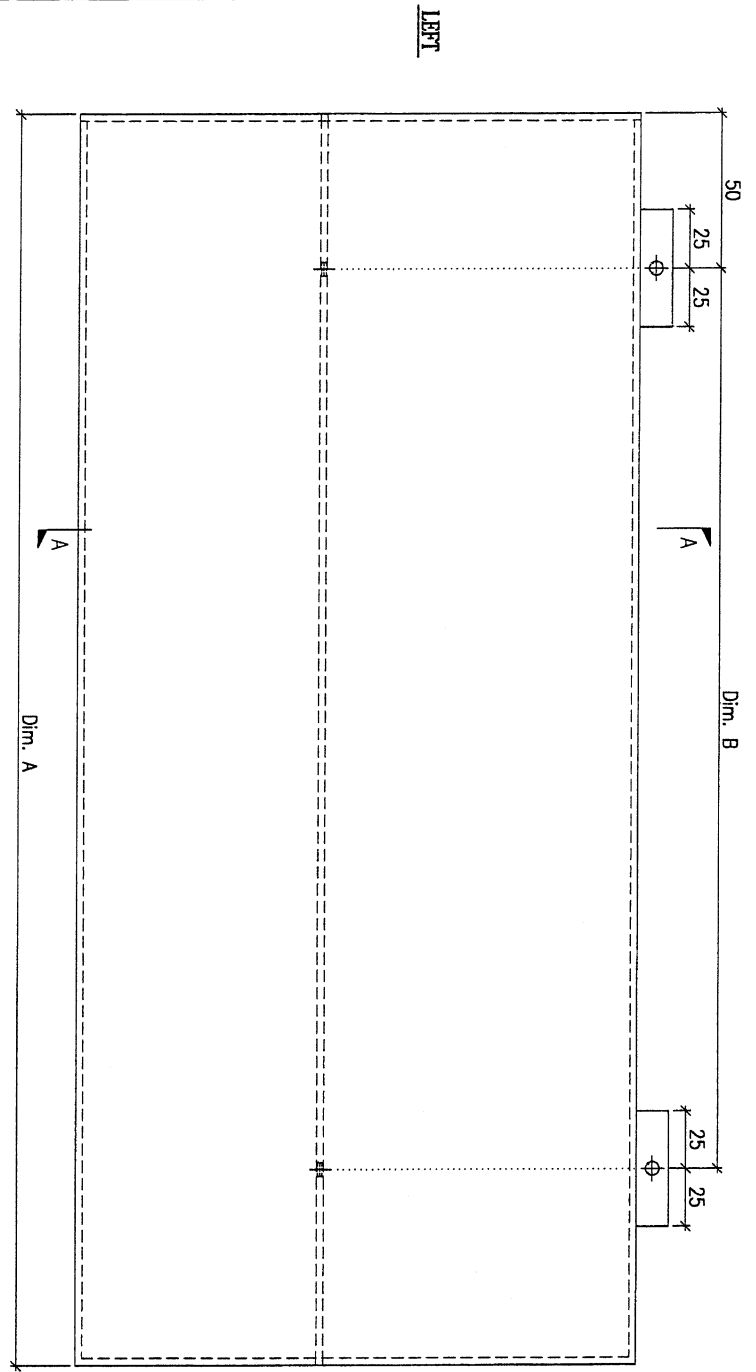


兩端封底

DWG. NO.	REV.	SCALE	DATE	DRAWN BY	APPROVED BY
AP-J100	-	-	15-06-2023	-	-

相片7位置用 3 件.

PROJECT		YIN PING ROAD KOWLOON FEATURE WALL (PHASE 2)				MATERIAL		3mm 铝板		COATING		PVF2		COLOUR		EC-DG-D334232-ZD1(SS-01)		MARK. NO.		QTY.	
ORDER NO.	PART NUMBER	Dim. A	Dim. B	Dim. C	Dim. D	Dim. E	Dim. F	Dim. G	Dim. H	QTY.	Inv. Code	ASSEMBLE ON PARTS									
-	ROW-B-2	1798	6xø270/c	-	-	-	-	-	-	3											

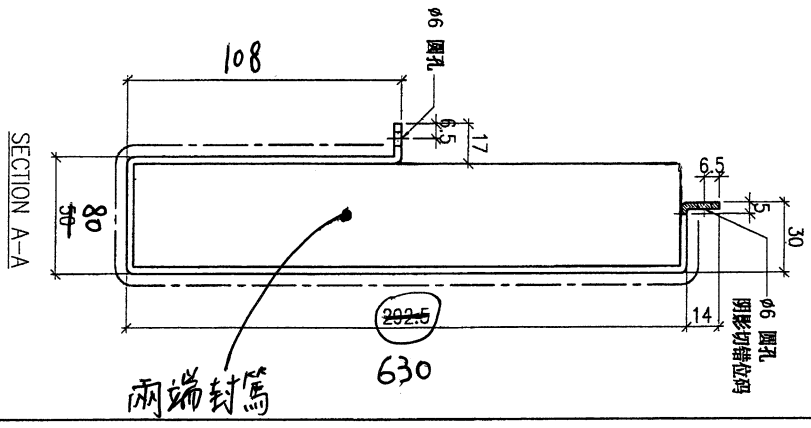
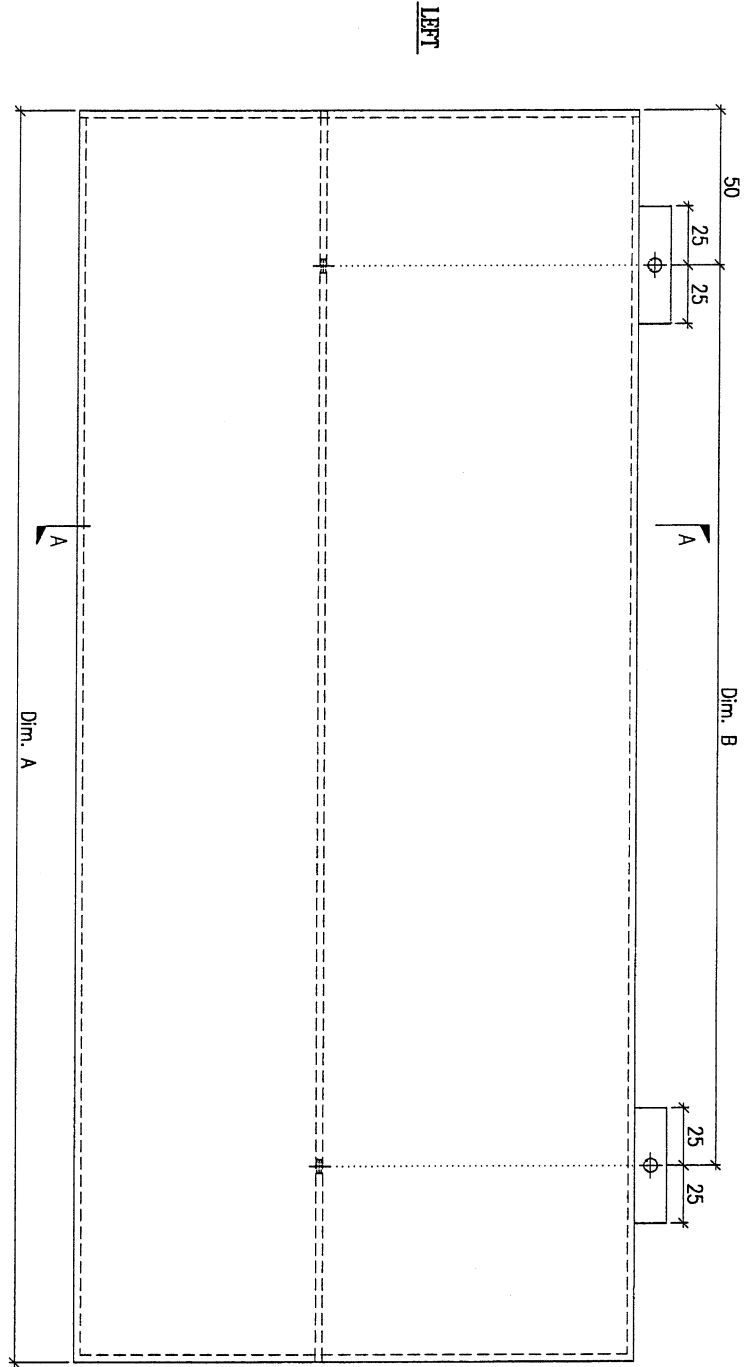


DWG. NO.	REV.	SCALE	DATE	DRAWN BY	APPROVED BY
AP-J100	-	-	15-06-2023	-	-

注: 地盘用

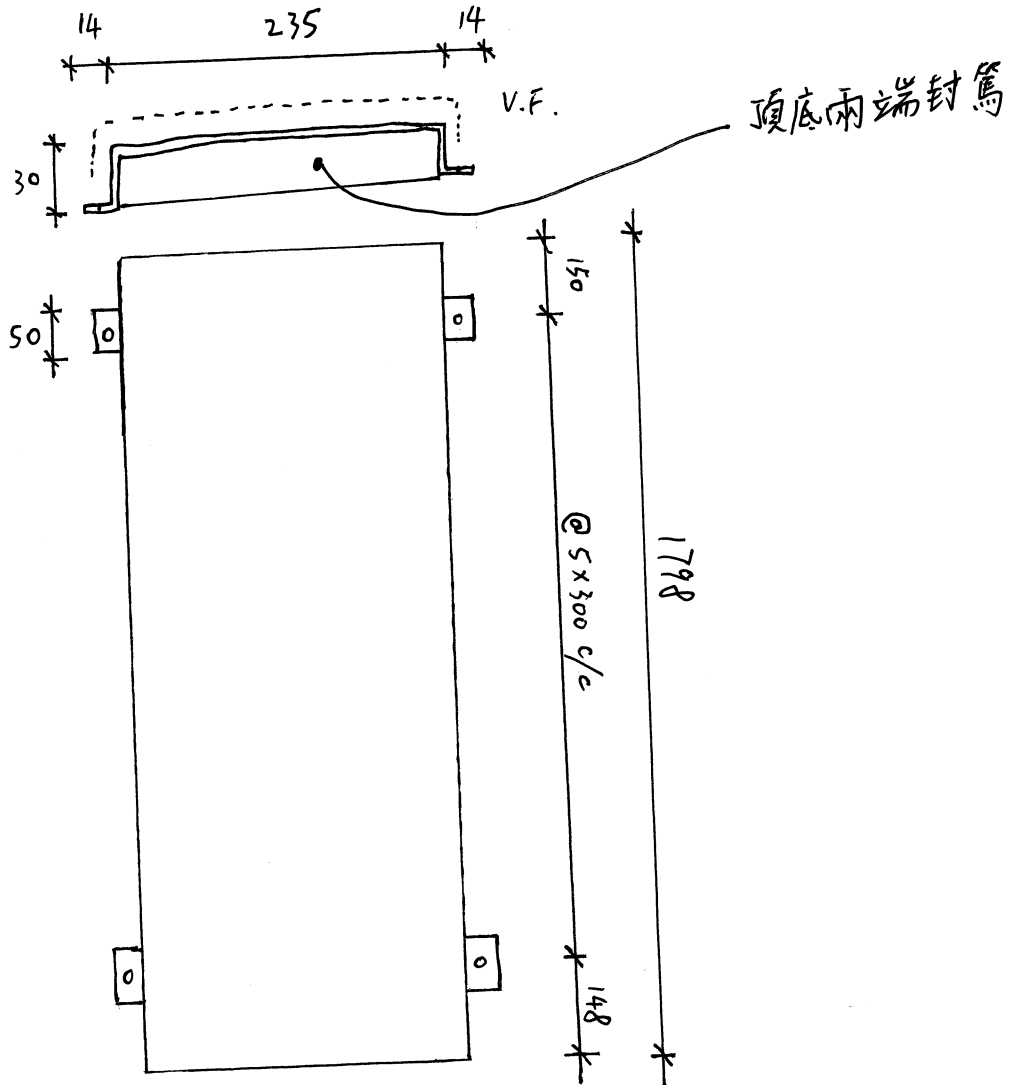
相片位置用 3 件.

PROJECT				MATERIAL				COATING				COLOUR				MARK. NO.		QTY.	
YIN PING ROAD KOWLOON FEATURE WALL (PHASE 2)				3mm 铝板				PVF2				EC-DG-D334232-ZD1(SS-01)				-		-	
REV.	QTY.	PART NUMBER	Dim. A	Dim. B	Dim. C	Dim. D	Dim. E	Dim. F	Dim. G	Dim. H	QTY.	Inv. Code	ASSEMBLE ON PARTS				-		
-	-	Row B-3-1	1798	6x@270/c	-	-	-	-	-	-	3	-	-				-		
注: 地盘用																			



DWG. NO.	REV.	SCALE	DATE	DRAWN BY	APPROVED BY
AP-J100	-	-	15-06-2023	-	-

相片8位置用 2件.

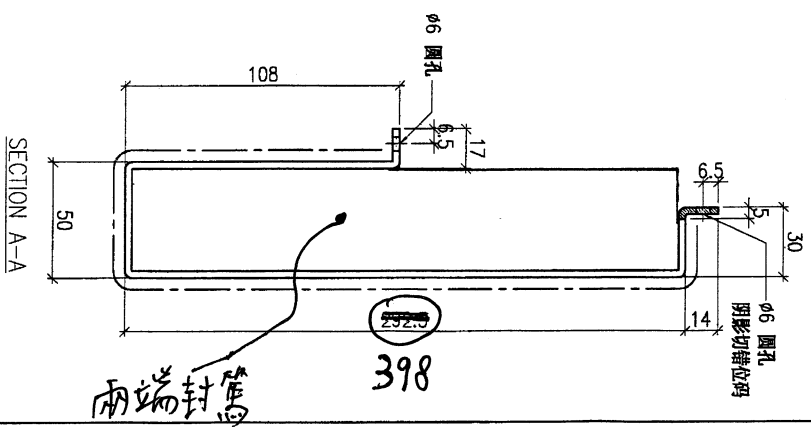
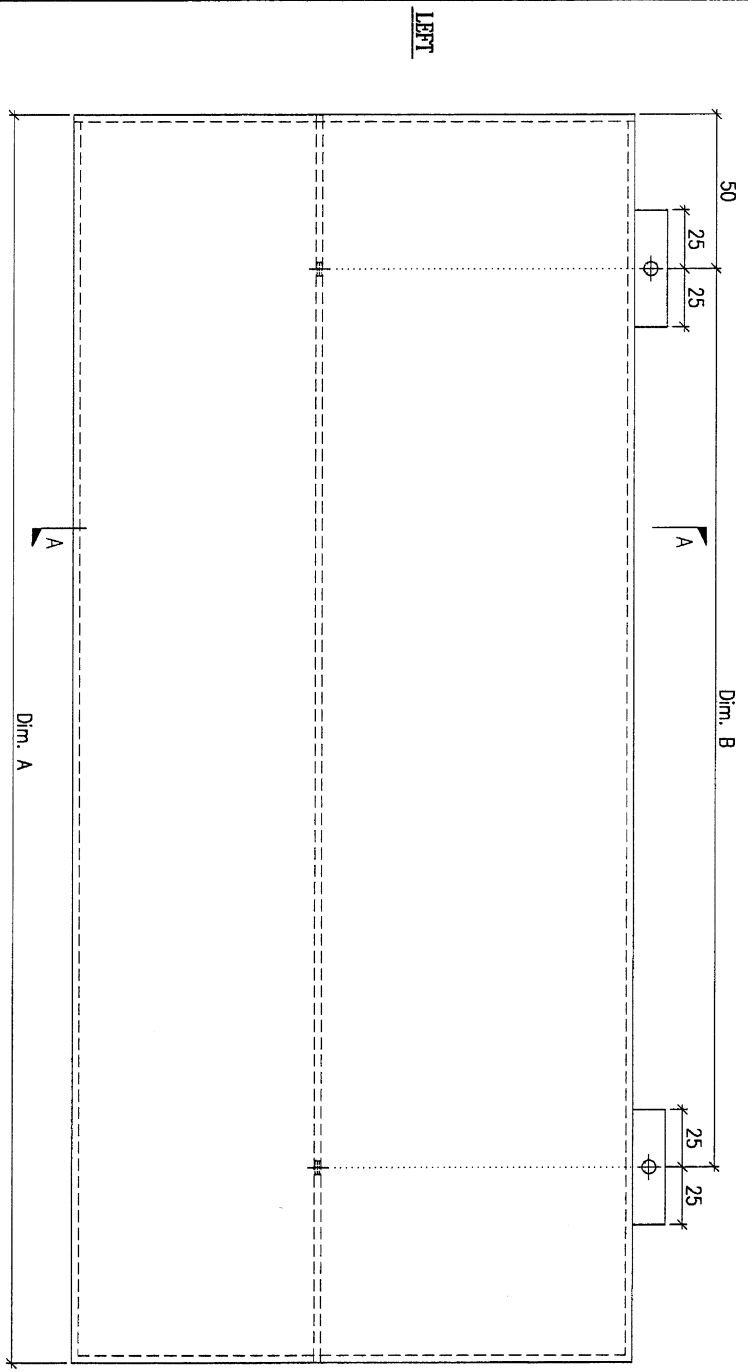


物料編號: RowB-3-2

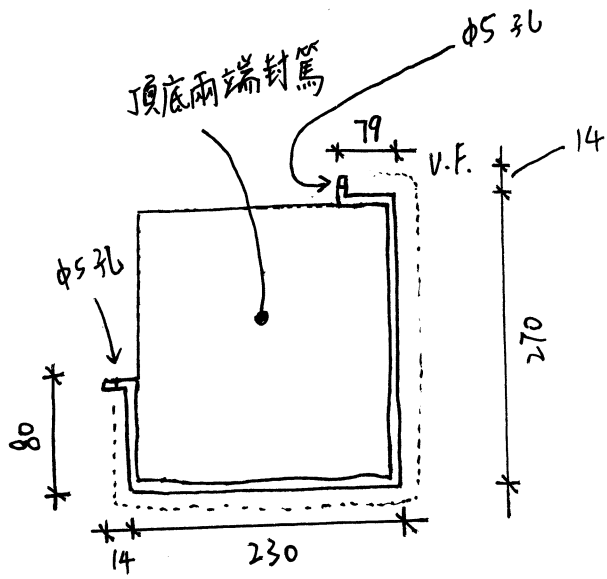
顏色: EC-DG-D334232-ZD1

相片9位置用 5件.

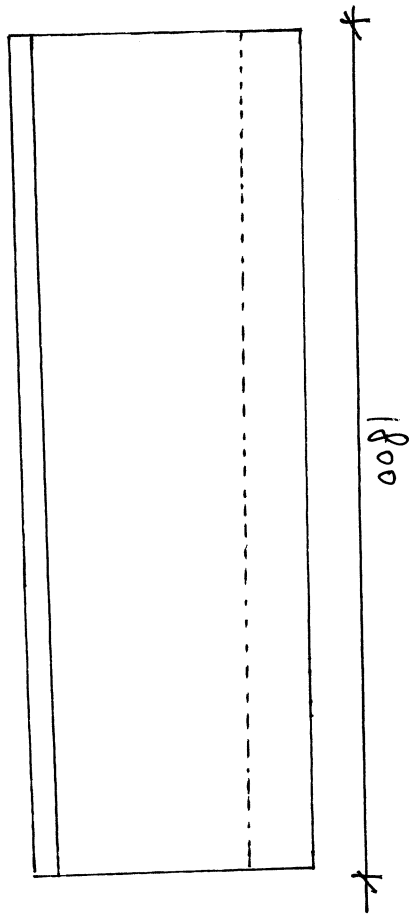
PROJECT		YIN PING ROAD KOWLOON FEATURE WALL (PHASE 2)				MATERIAL		3mm 铝板		COATING		PVF2		COLOUR		EC-DG-D334232-ZD1(SS-01)		MARK. NO.		QTY.		
REV.	DESCRIPTION	PART NUMBER	Dim. A	Dim. B	Dim. C	Dim. D	Dim. E	Dim. F	Dim. G	Dim. H	QTY.	Inv. Code	ASSEMBLE ON PARTS									
-		Row C-1	1798	6x@270c/c	-	-	-	-	-	-	5											



DWG. NO.	AP-J100	REV.	-	SCALE	-	DATE	15-06-2023	DRAWN BY	-	APPROVED BY	-
----------	---------	------	---	-------	---	------	------------	----------	---	-------------	---



6件

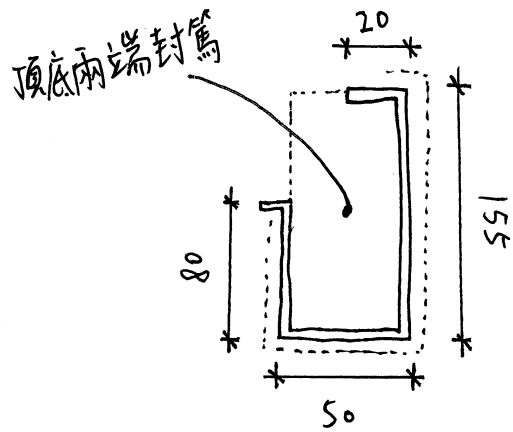


相片10位置用

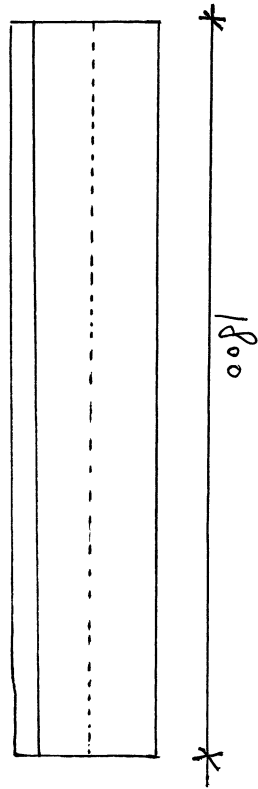
物料編號: Row C-2

顏色: EC-DG-D334232-ZD1

相片12位置用



6件

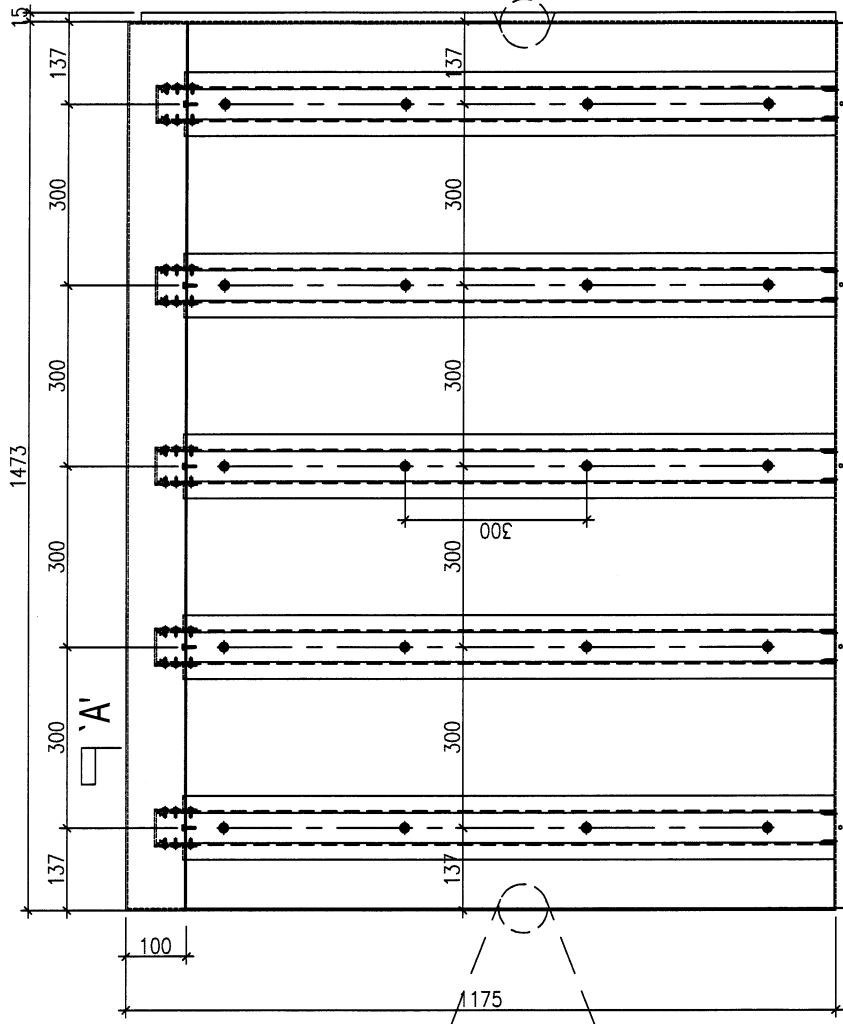


物料編號: Row D-1

顏色: EC-DG-D334232-ZD1

J861-001

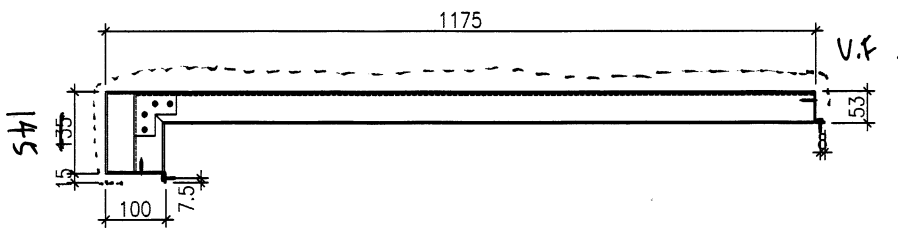
1件



位置B用

3mm THK. ALUM. CLADDING

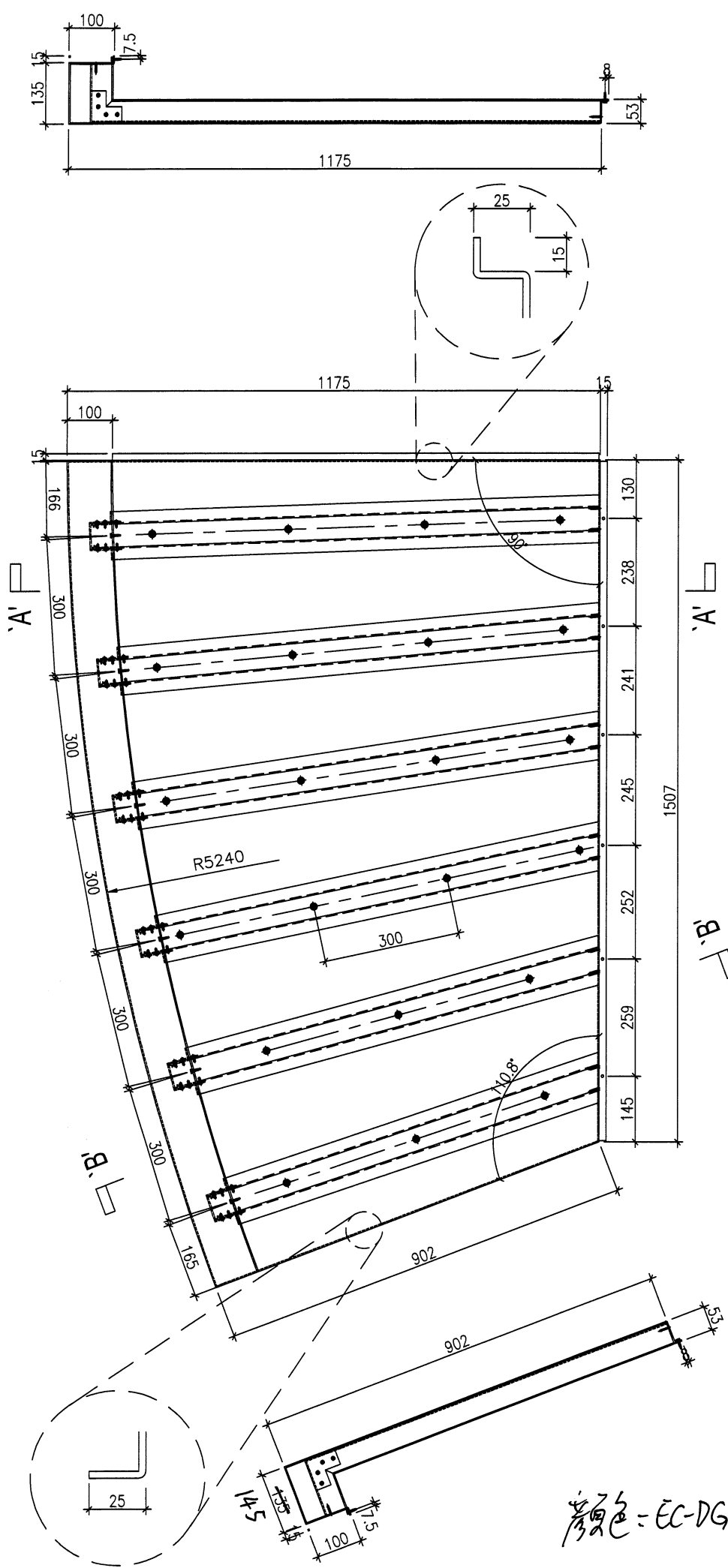
加骨用 3mm
铝板摺



颜色: EC-DG-D334232-2D1

J861-002

1 件



位置13用

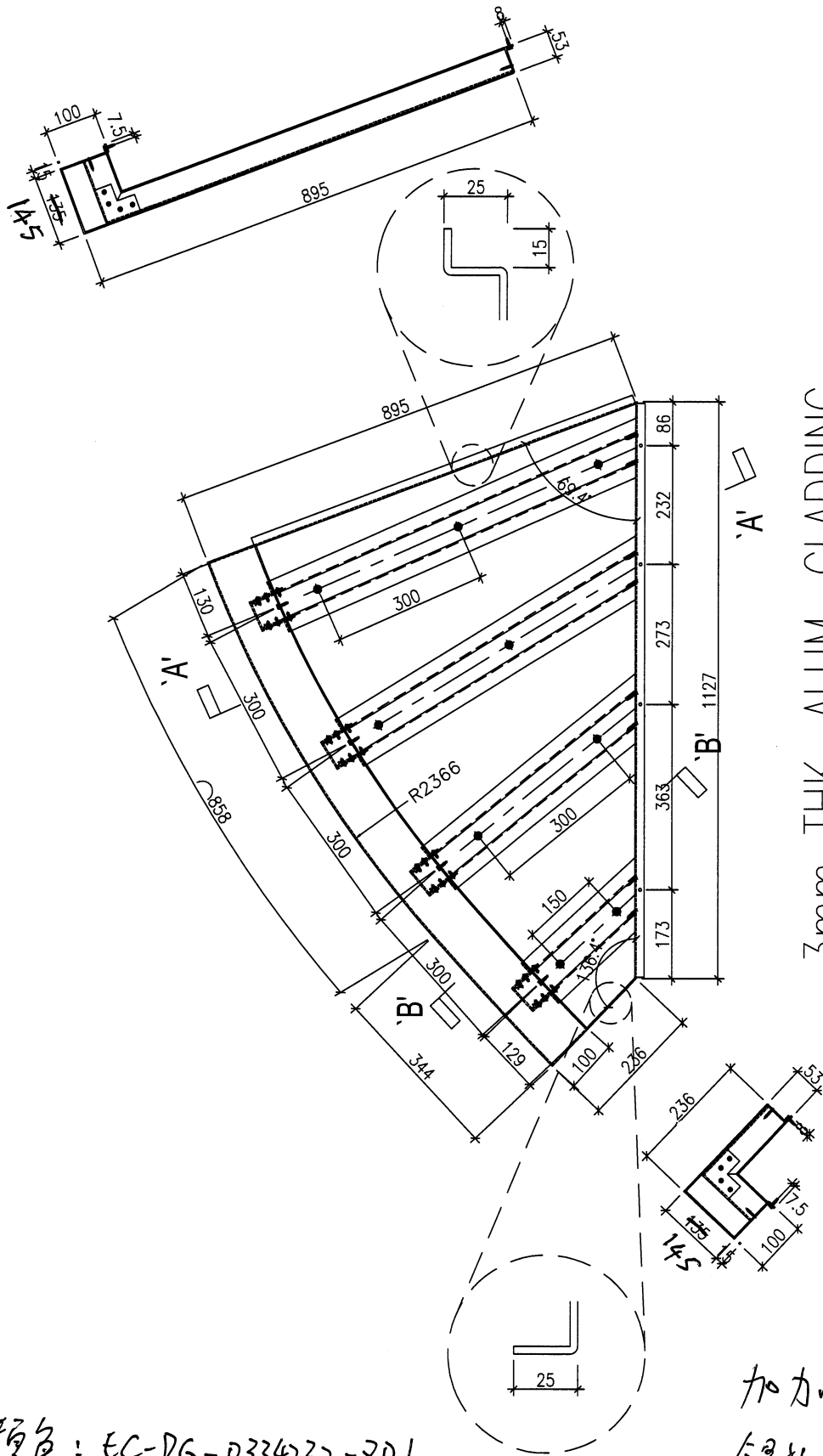
3mm THK. ALUM. CLADDING

加力骨用
3mm 鋁板
摺

顏色 = EC-DG-D334232-2D1

位置13用

1件



3mm THK. ALUM. CLADDING

原色: EC-DG-D334232-ZD1

加力骨用3mm
铝板摺

J861-003

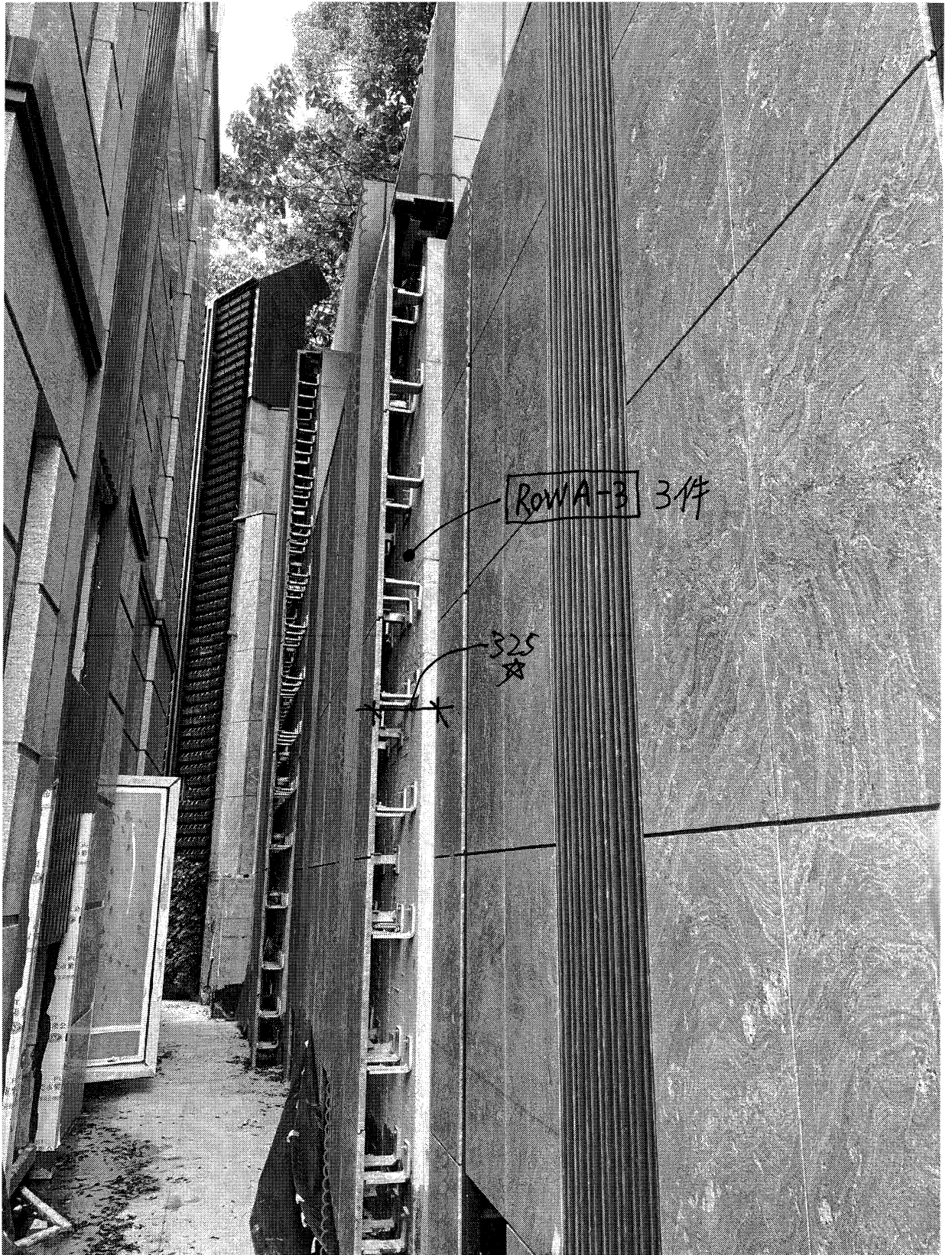
Row A, HA8 旁邊

相片 2



Row A, HA 8 旁边

相片 3



Row B, HB8 旁边

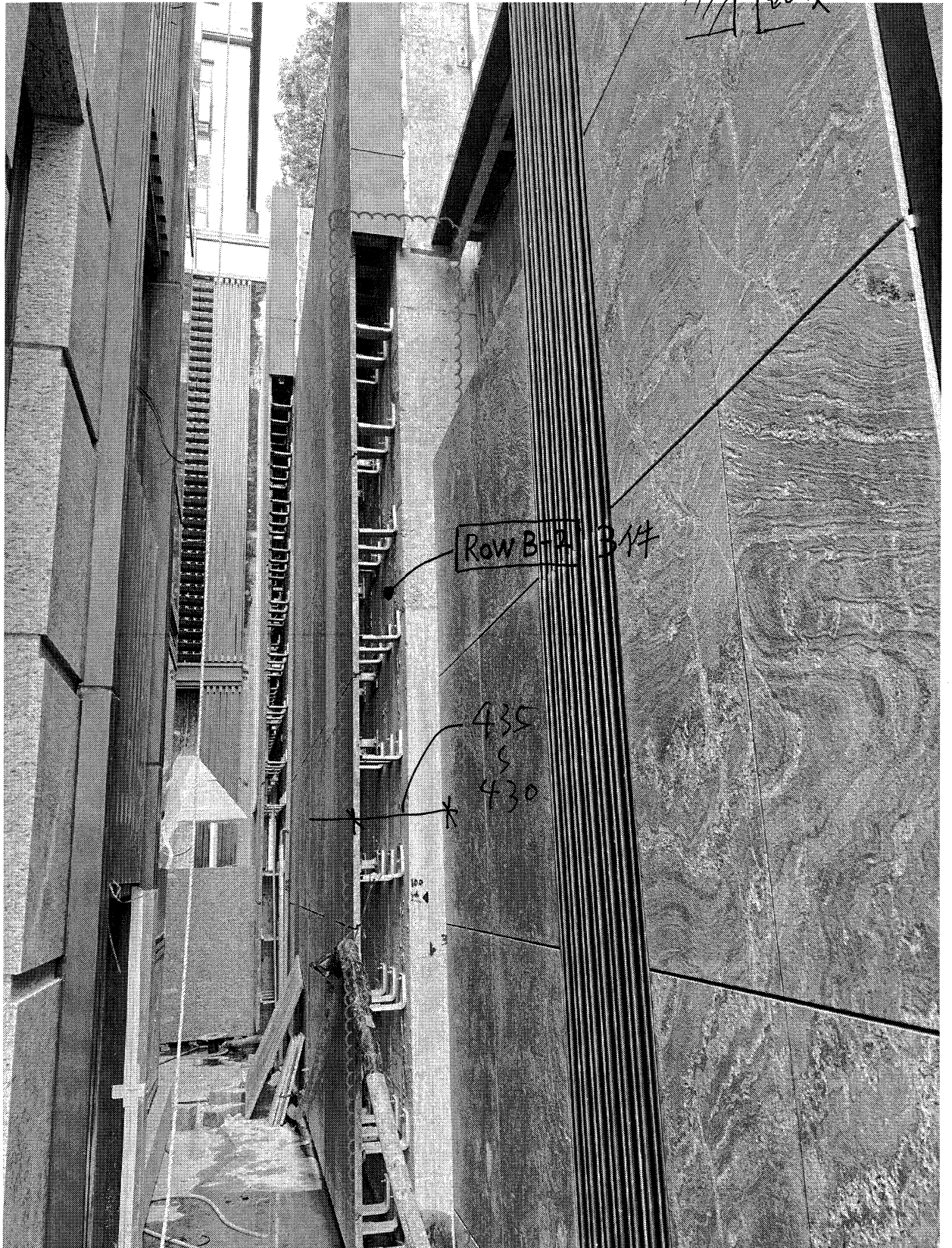
相片 6



相片 7

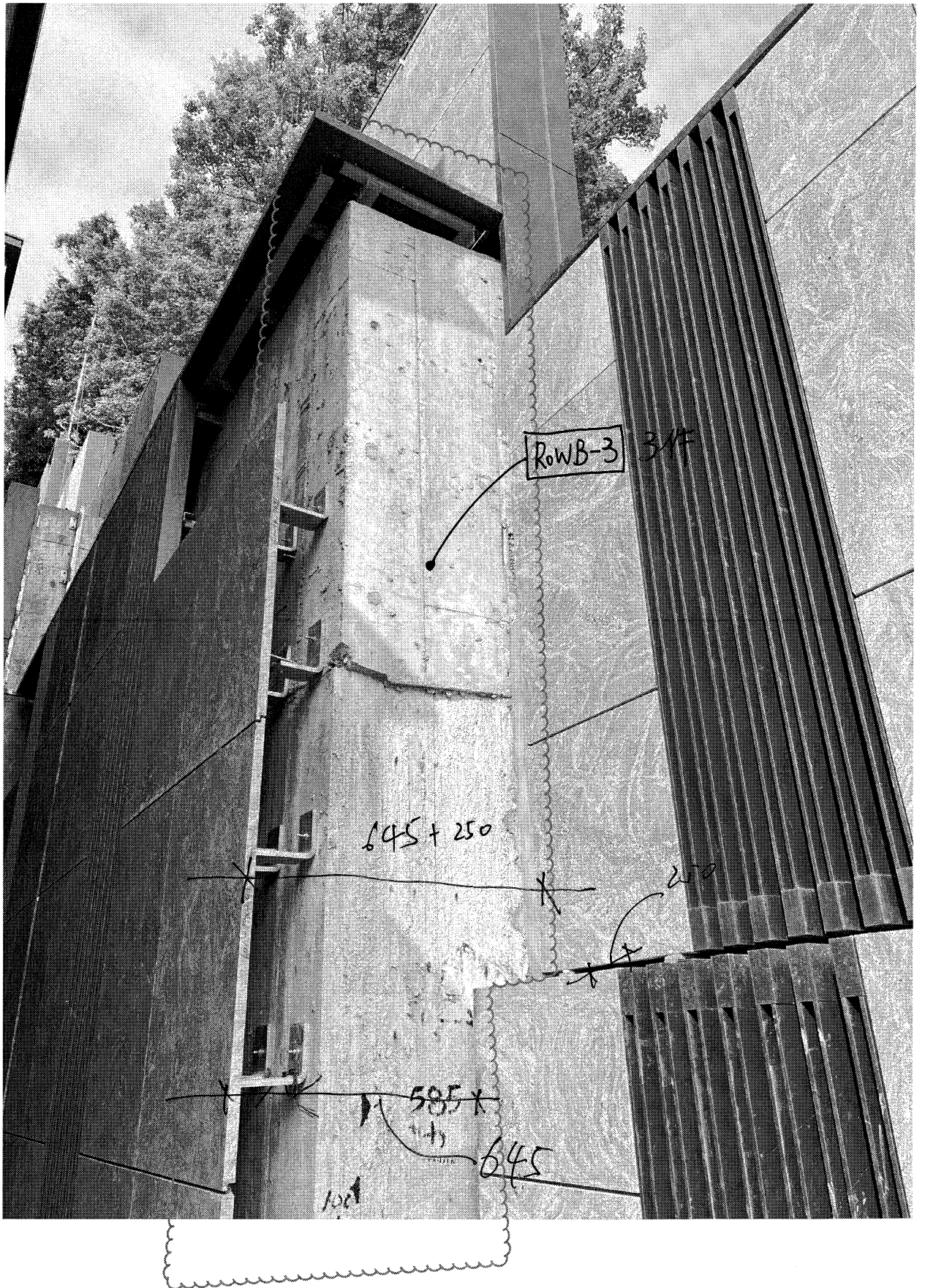
Row B, HBS 旁边

?
*
铝板



Row B, HB8 旁边.

相片 8



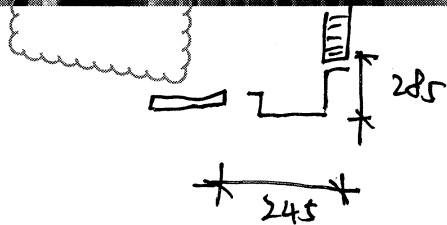
Row C, HcT 旁边

相片 9



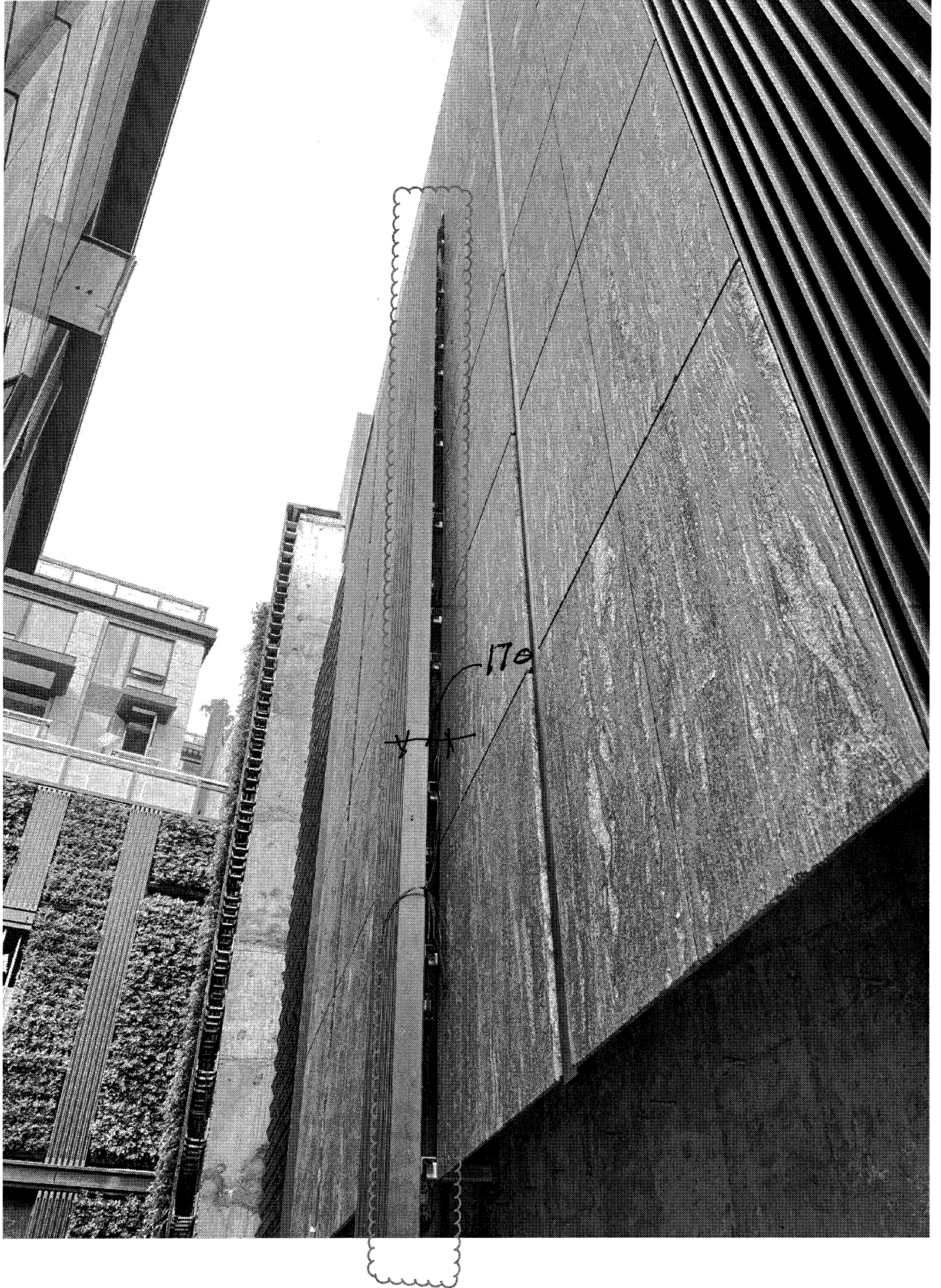
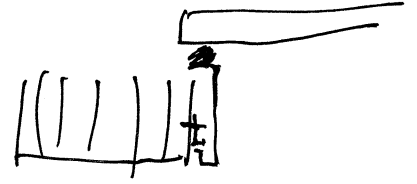
Row C, HC 6 旁边

相片 10



Row D, HD7 旁边.

相片 12



相片 13

