

工程指示 / 要求簡箋 ENGINEER INSTRUCTIONS (E.I.)

工程指示編號:	EI- 8835	修改版本:	-
	HK- /		
工程編號:	J 853	工程名稱:	延坪道
收件人:	Maggie Lor	發件人:	Joe Chan
工程項目:	House A 昨後加 開門地盤用鐵件	日期:	20/3/2025

<input checked="" type="checkbox"/> 原合約工程包	<input type="checkbox"/> 原合約工程加 / 減賬 QT-	<input type="checkbox"/> 新工程報價 QT-
--	--	------------------------------------

信件批核號碼/圖紙參考編號:	批核模具圖紙編號:
客戶指示附件:	管理內部批簽署:

<input type="checkbox"/> 初步鋁料 B.M.	<input type="checkbox"/> 加工拆圖, 然後生產	<input type="checkbox"/> 尺寸表
<input type="checkbox"/> 正式鋁料 B.M.	<input type="checkbox"/> 技術上資料 / 指示	<input type="checkbox"/> 報價
<input type="checkbox"/> 配件 B.M.	<input type="checkbox"/> 樣辦或貨品說明書	<input type="checkbox"/> 分判合約
<input type="checkbox"/> 其他:		

內容: 請依附件資料, 生產 GMS 鐵件, 送地盤.
(此單不需驗牌)

完成上列要求日期: 31/3/2025 ASAP

國內

<input type="checkbox"/> 生產技術總監	<input type="checkbox"/> 連附件	<input type="checkbox"/> 技術部	<input type="checkbox"/> 連附件	<input type="checkbox"/> 生產部	<input type="checkbox"/> 連附件
<input type="checkbox"/> 採購部	<input type="checkbox"/> 連附件	<input type="checkbox"/> 生產統籌部	<input type="checkbox"/> 連附件	<input type="checkbox"/> 報關組	<input type="checkbox"/> 連附件
<input type="checkbox"/> 質檢部	<input type="checkbox"/> 連附件	<input type="checkbox"/> 會計部	<input type="checkbox"/> 連附件	<input type="checkbox"/> 機械設計部	<input type="checkbox"/> 連附件
<input type="checkbox"/> 香港辦	<input type="checkbox"/> 連附件	<input type="checkbox"/> 其他:			

香港

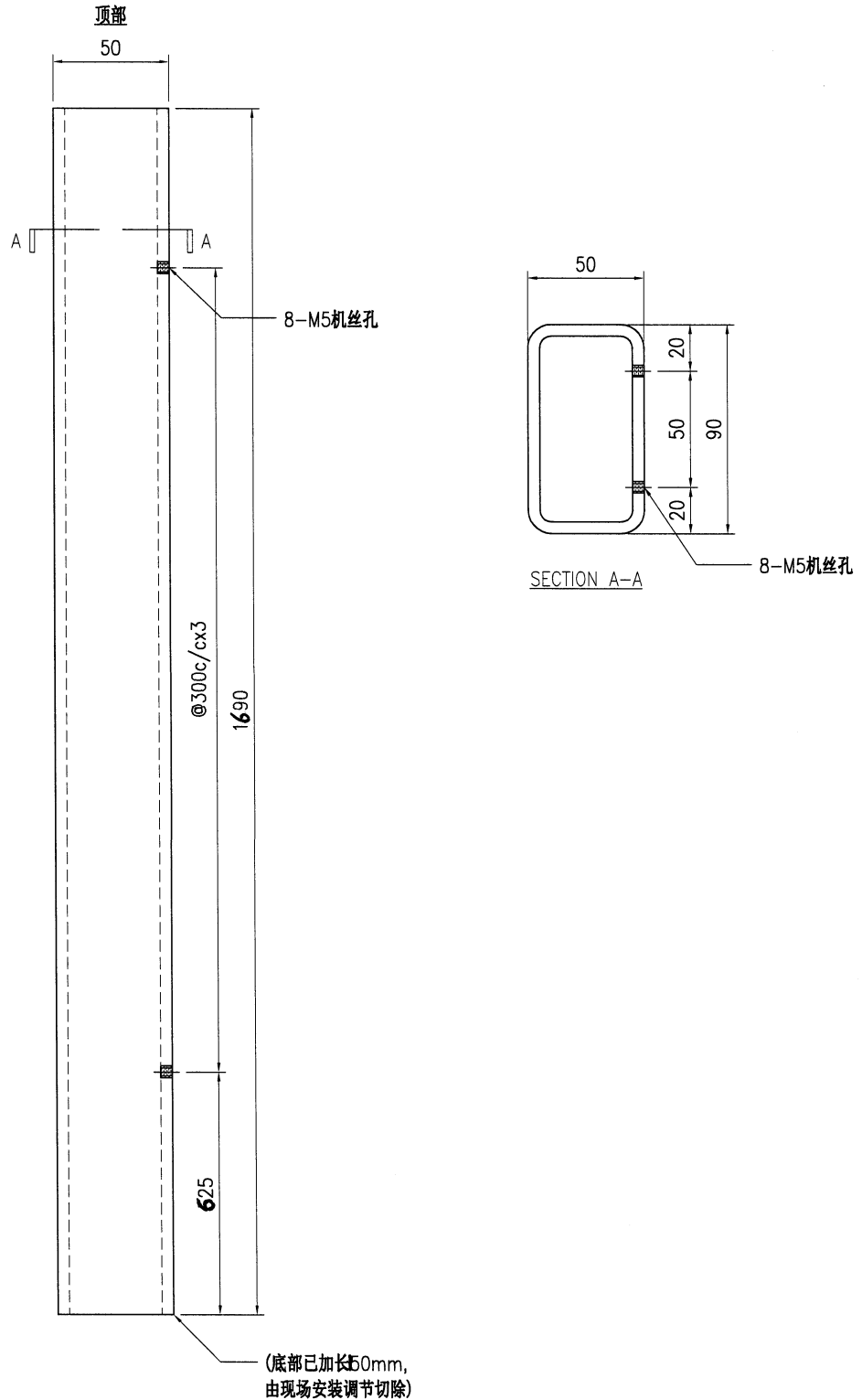
<input type="checkbox"/> 行政部	<input type="checkbox"/> 連附件	<input type="checkbox"/> 會計部	<input type="checkbox"/> 連附件	<input type="checkbox"/> 統籌部	<input type="checkbox"/> 連附件	<input type="checkbox"/> 工程部	<input type="checkbox"/> 連附件
<input type="checkbox"/> 採購部	<input type="checkbox"/> 連附件	<input type="checkbox"/> QS部	<input type="checkbox"/> 連附件	<input checked="" type="checkbox"/> 地盤管理	<input checked="" type="checkbox"/> 連附件	<input type="checkbox"/> 維修部	<input type="checkbox"/> 連附件

*發件人簽署:		*組別成員批核簽署:	
傳遞編號:		項目經理簽署:	



美特铝质有限公司
MIDI Aluminium Fabricator Ltd.

工程号	J853	制图	J.L.	10/03/25	物料号	J853-AG-ST-V01	
地盘	香港延坪路	复核	-	-	图号	J853-AG-ST-V01	
版本		名称	铁件加工图	批准	-	数量	2
日期		材料	90x50x5mm 铁通	单件重量(kg)	15.52	长度	-
		采用工厂	地盘	√		宽度	-
		颜色	热浸锌				



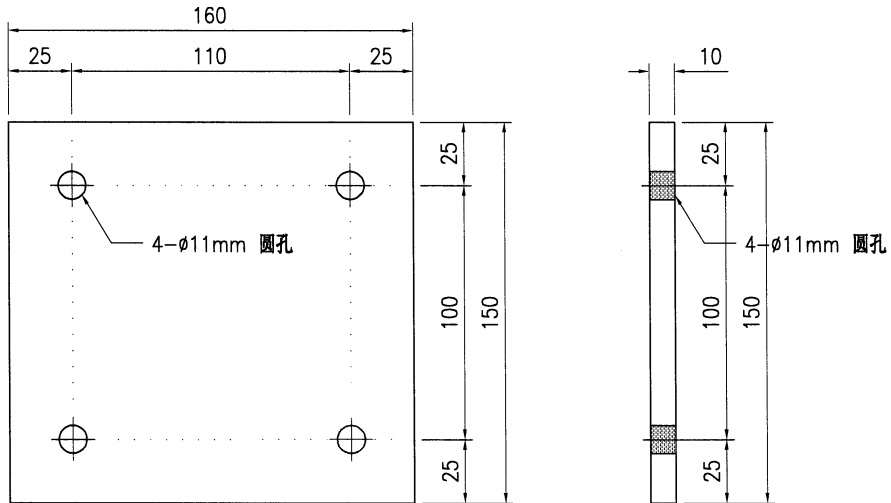
技术说明:

1. 所需材料为: 铁件; 等级为: S275 ;
2. 外形尺寸允许偏差为±0.5mm, 角度的允许偏差为±0.5°; 孔位的允许偏差为±0.5mm, 孔距的允许偏差为±0.5mm, 累计偏差为±0.5mm;
3. 槽口、豁口的长宽边允许偏差为+0.5mm, 中心线允许偏差都为±0.5mm;
4. * * 为重要尺寸, 加工过程中要保证此尺寸, 加工完毕须标示代号。



美特鋁質 有限公司
MIDI Aluminium Fabricator Ltd.

工程号	J853	制图	J.L.	10/03/25	物料号	J853-AG-ST-V02						
地盘	香港延坪路	复核	-	-	图号	J853-AG-ST-V02						
版本		采用	工厂		名称	铁件加工图	批准	-	-	数量	2	
日期		颜色	热浸锌		材料	160x150x10mm 铁板	单件重量(kg)	1.88	长度	-	宽度	-



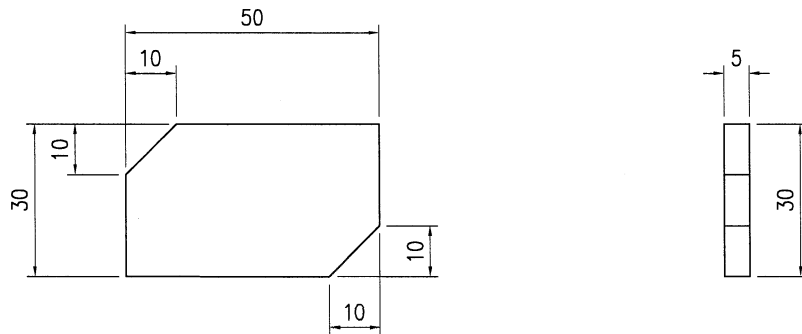
技术说明:

1. 所需材料为: 铁件; 等级为: S275;
2. 外形尺寸允许偏差为 ± 0.5 mm, 角度的允许偏差为 $\pm 0.5^\circ$; 孔位的允许偏差为 ± 0.5 mm, 孔距的允许偏差为 ± 0.5 mm, 累计偏差为 ± 0.5 mm;
3. 槽口、豁口的长宽边允许偏差为 $+0.5$ mm, 中心线允许偏差都为 ± 0.5 mm;
4. " * "为重要尺寸, 加工过程中要保证此尺寸, 加工完毕须标示代号。



美特鋁質 有限公司
MIDI Aluminium Fabricator Ltd.

工程号	J853	制图	J.L.	10/03/25	物料号	J853-AG-ST-V03			
地盘	香港延坪路	复核	-	-	图号	J853-AG-ST-V03			
版本		名称	铁件加工图	批准	-	数量	2		
日期		材料	5mm 铁板	单件重量(kg)	0.05	长度	-	宽度	-



技术说明:

1. 所需材料为: 铁件; 等级为: S275;
2. 外形尺寸允许偏差为 $\pm 0.5\text{mm}$, 角度的允许偏差为 $\pm 0.5^\circ$; 孔位的允许偏差为 $\pm 0.5\text{mm}$, 孔距的允许偏差为 $\pm 0.5\text{mm}$, 累计偏差为 $\pm 0.5\text{mm}$;
3. 槽口、豁口的长宽边允许偏差为 $+0.5\text{mm}$, 中心线允许偏差都为 $\pm 0.5\text{mm}$;
4. " * "为重要尺寸, 加工过程中要保证此尺寸, 加工完毕须标示代号。