

工程指示 / 要求簡箋 ENGINEER INSTRUCTIONS(E.I.)

工程指示編號:	EI- 8700	修改版本:	-
	HK-0021		
工程編號:	J 853	工程名稱:	延坪道
收件人:	生系統	發件人:	Joe Chan
工程項目:	Feature Wall 裝飾鑄空 Panel 廠用鋁板.	日期:	6/1/2024

<input type="checkbox"/> 原合約工程包	<input type="checkbox"/> 原合約工程加 / 減賬 QT-	<input type="checkbox"/> 新工程報價 QT-
---------------------------------	--	------------------------------------

信件批核號碼/圖紙參考編號:	批核模具圖紙編號:
客戶指示附件:	管理內部批簽署:

<input type="checkbox"/> 初步鋁料 B.M.	<input type="checkbox"/> 加工拆圖, 然後生產	<input type="checkbox"/> 尺寸表
<input type="checkbox"/> 正式鋁料 B.M.	<input type="checkbox"/> 技術上資料/指示	<input type="checkbox"/> 報價
<input type="checkbox"/> 配件 B.M.	<input type="checkbox"/> 樣辦或貨品說明書	<input type="checkbox"/> 分判合約
<input type="checkbox"/> 其他:		

內容: 請依附件資料, 生產廠用鋁板.
(用於 EI 8701)

(附 CAD 檔)

完成上列要求日期: ASAP


國內

<input type="checkbox"/> 生產技術總監	<input type="checkbox"/> 連附件	<input type="checkbox"/> 技術部	<input type="checkbox"/> 連附件	<input type="checkbox"/> 生產部	<input type="checkbox"/> 連附件
<input type="checkbox"/> 採購部	<input type="checkbox"/> 連附件	<input checked="" type="checkbox"/> 生產統籌部	<input checked="" type="checkbox"/> 連附件	<input type="checkbox"/> 報關組	<input type="checkbox"/> 連附件
<input type="checkbox"/> 質檢部	<input type="checkbox"/> 連附件	<input type="checkbox"/> 會計部	<input type="checkbox"/> 連附件	<input type="checkbox"/> 機械設計部	<input type="checkbox"/> 連附件
<input type="checkbox"/> 香港辦	<input type="checkbox"/> 連附件	<input type="checkbox"/> 其他:			

香港

<input type="checkbox"/> 行政部	<input type="checkbox"/> 連附件	<input type="checkbox"/> 會計部	<input type="checkbox"/> 連附件	<input type="checkbox"/> 統籌部	<input type="checkbox"/> 連附件	<input type="checkbox"/> 工程部	<input type="checkbox"/> 連附件
<input type="checkbox"/> 採購部	<input type="checkbox"/> 連附件	<input type="checkbox"/> QS部	<input type="checkbox"/> 連附件	<input checked="" type="checkbox"/> 地盤管理	<input checked="" type="checkbox"/> 連附件	<input type="checkbox"/> 維修部	<input type="checkbox"/> 連附件

*發件人簽署:		*組別成員批核簽署:	
傳遞編號:	HK-0021/25	項目經理簽署:	

 美特鋁質 有限公司 MIDI Aluminium Fabricator Ltd.		工程號: J-853	計算: XIAO	日期: 2024.12.20	送呈: JOE								
地盤名稱: 廷坪路 項目類別: 特征樓(2区)		核對: 批准:	日期: 日期:	副本:									
厂用鋁板B.M.表 (part. 9) 修改版次:		A/C Code:	總V.F.:	總重量: 355.85									
序號	修改內容	鋁板圖號	鋁板名稱	顏色	實用	後備	總數	總重量	單件展開面積	總展開面積	單件V.F.	總V.F.	圖紙編號
1		WG-AP-N50	8mm厚鋁板	TUC106699FXLJBA-03 (SS-03)	2	0	2	39.297	0.906	1.813	0.906	1.813	
2		WG-AP-N51	8mm厚鋁板	TUC106699FXLJBA-03 (SS-03)	3	0	3	73.671	1.133	3.398	1.133	3.398	
3		WG-AP-N52	8mm厚鋁板	TUC106699FXLJBA-03 (SS-03)	2	0	2	175.390	4.045	8.090	4.045	8.090	
4		WG-AP-N53	3mm厚鋁板	TUC106699FXLJBA-03 (SS-03)	2	0	2	67.495	4.151	8.302	4.151	8.302	
					總計:	9	0	356	10	22	10	22	

PROJECT		YIN PING ROAD KOWLOON ALUM FEATURE AT PHASE 2				MATERIAL				8mm 铝板		COATING		PVF2		COLOUR		TUC106699FXLJBA-03(SS-03)		MARK. NO.		-		QTY.		-	
---------	--	---	--	--	--	----------	--	--	--	--------	--	---------	--	------	--	--------	--	---------------------------	--	-----------	--	---	--	------	--	---	--

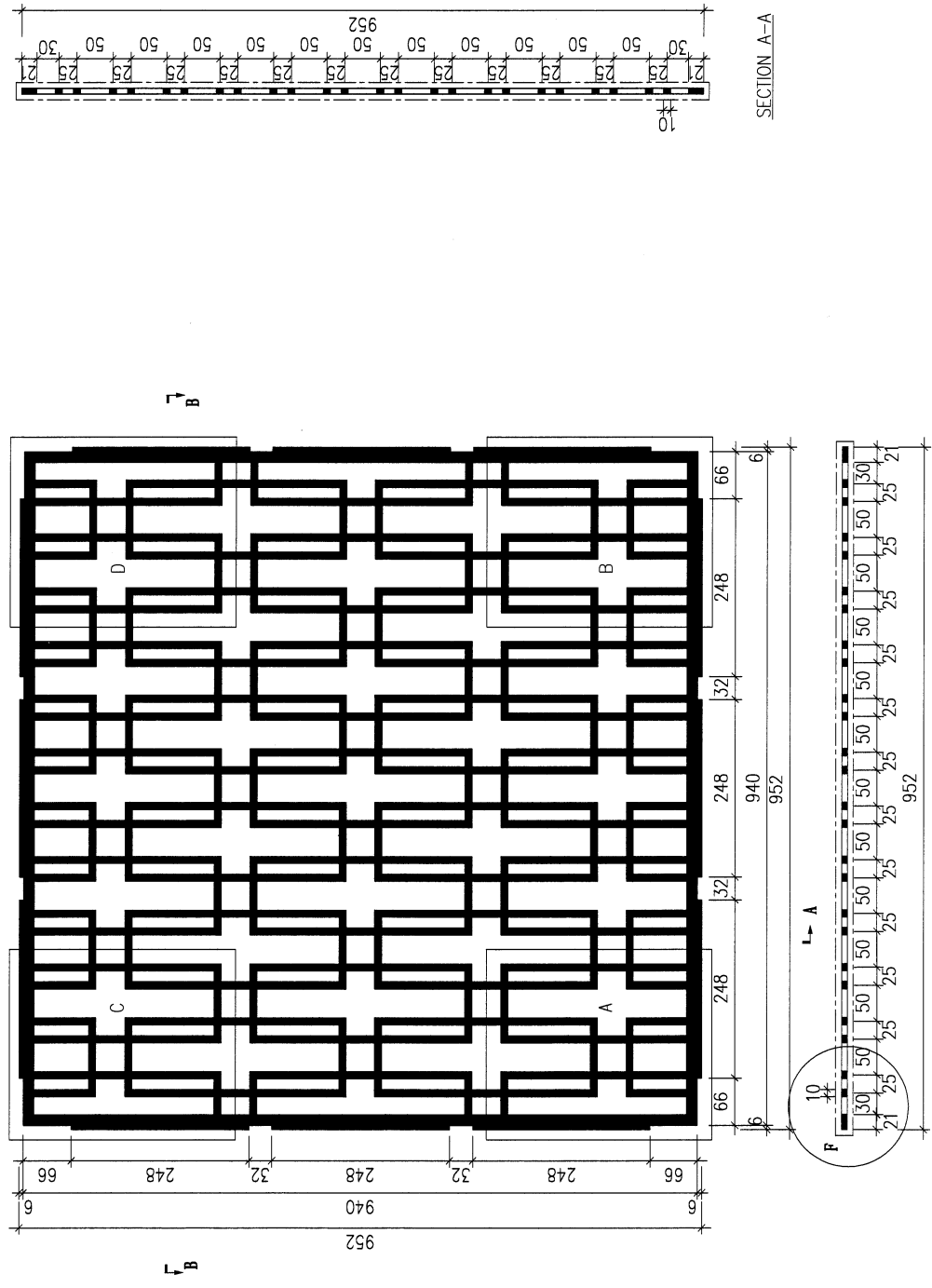
REV.	CHECKED DATE (D)	PART NUMBER	Dim. A	Dim. B	Dim. C	Dim. D	Dim. E	Dim. F	Dim. G	Dim. H	QTY.	Inv. Code	ASSEMBLE ON PARTS													
-		WG-AP-N50	-	-	-	-	-	-	-	2																

廠用

注：工地复尺

加工未完，見下頁

黑色保留；白色建位



噴油面 (V.S)

頂部

DWG. NO.	WG-AP-N50(1)	REV.	-	SCALE	-	DATE	28-11-2024	DRAWN BY	-	APPROVED BY	-
----------	--------------	------	---	-------	---	------	------------	----------	---	-------------	---

PROJECT: YIN PING ROAD KOWLOON ALUM FEATURE AT PHASE 2

MARK. NO.:

COLOUR: TUC106699FLJBA-03(SS-03)

COATING: PVF2

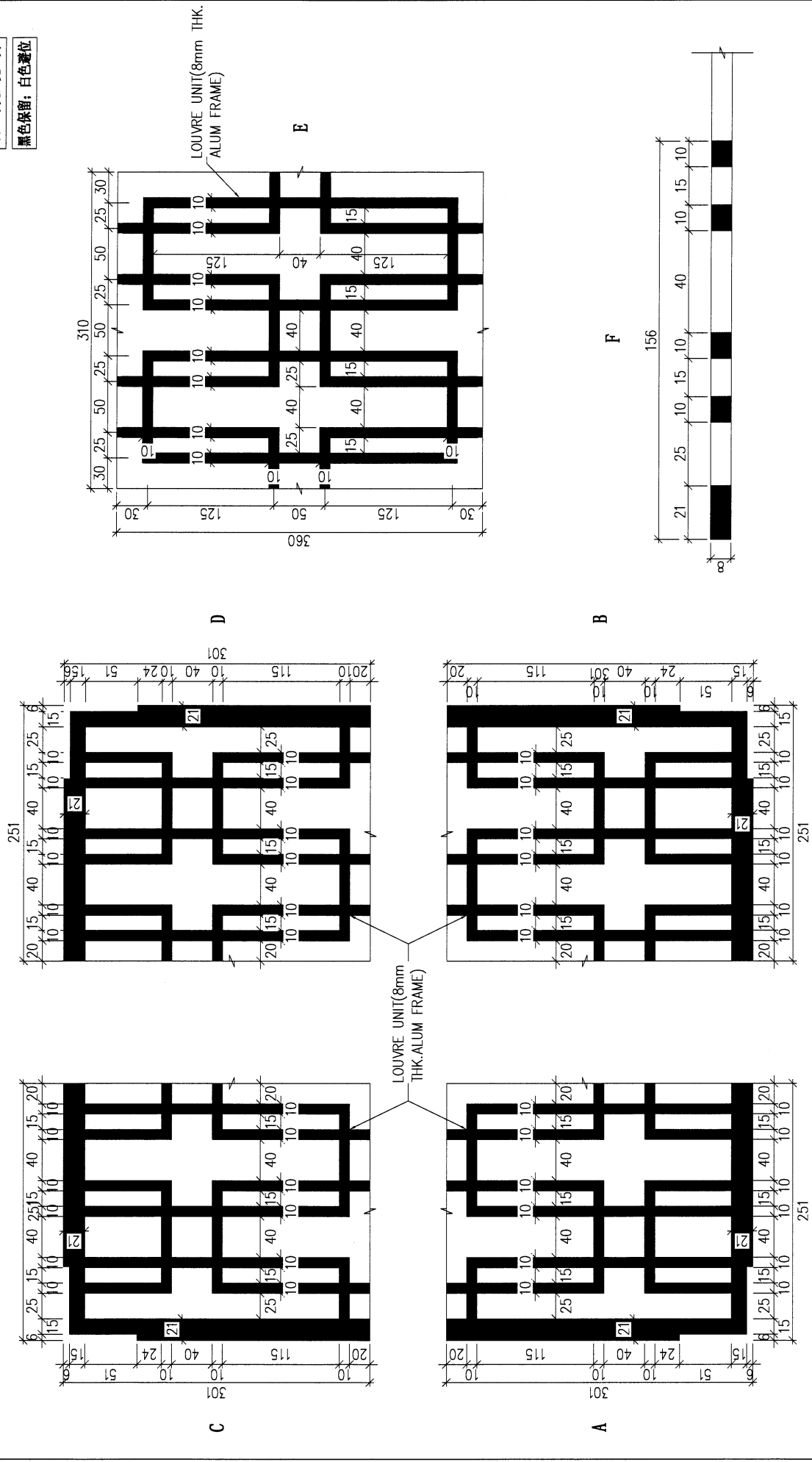
MATERIAL: 8mm 铝板

QTY.:

REV.	CHECKED BY	PART NUMBER	Dim. A	Dim. B	Dim. C	Dim. D	Dim. E	Dim. F	Dim. G	Dim. H	QTY.	Inv. Code	ASSEMBLE ON PARTS



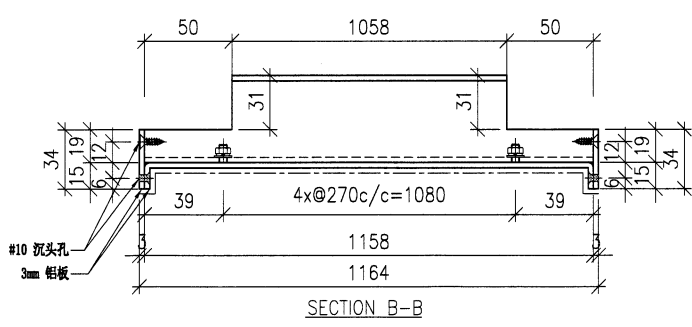
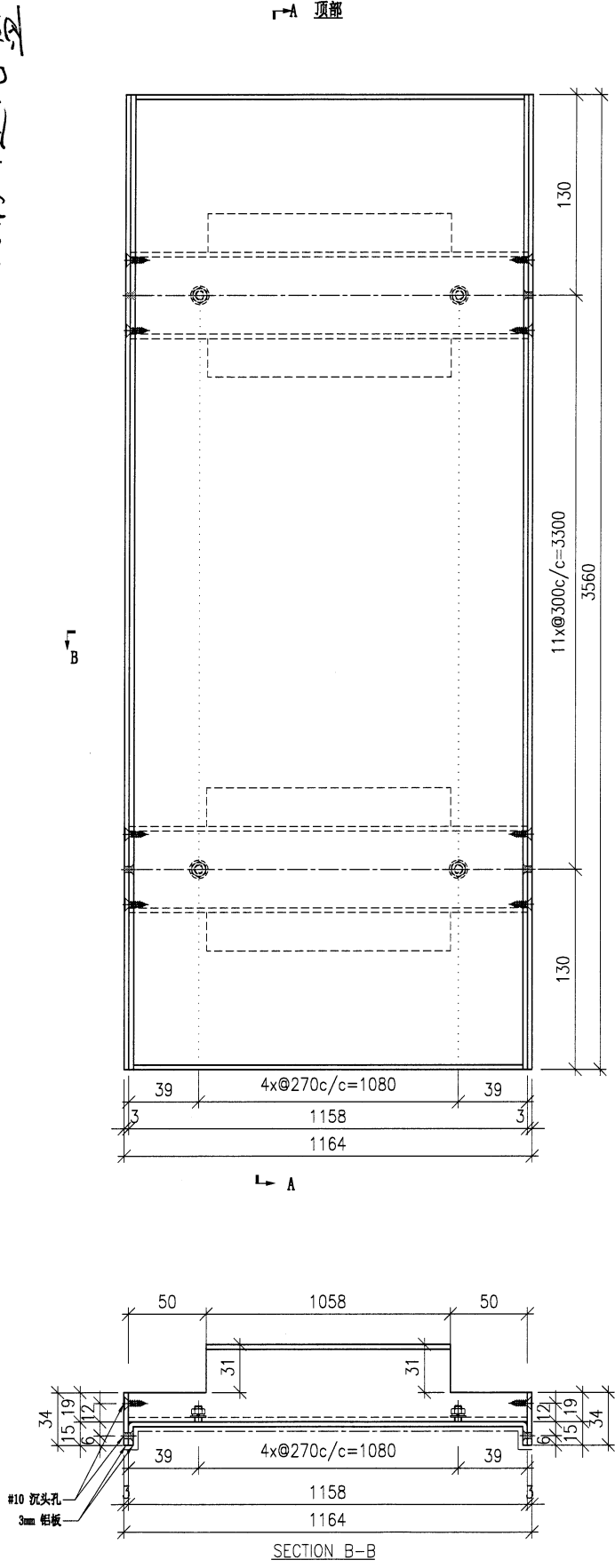
注: 工地复尺
加工未完, 早上页
黑色保留; 白色避位



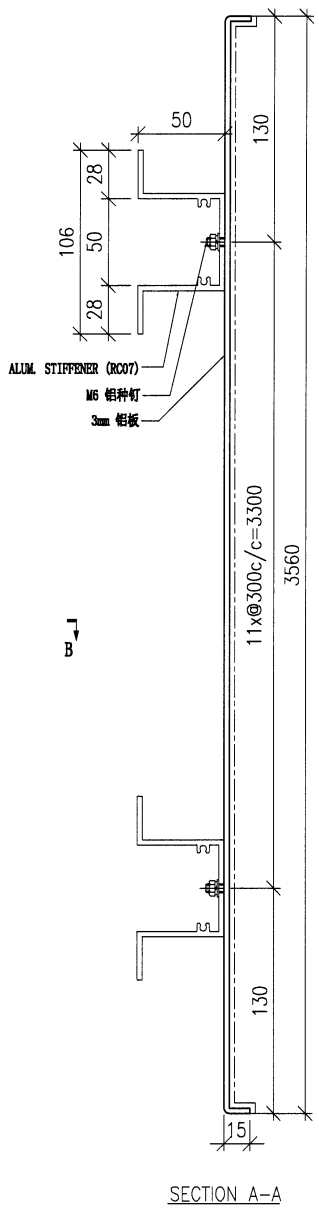
DWG. NO.	REV.	SCALE	DATE	DRAWN BY	APPROVED BY
WG-AP-N50(2)	-	-	28-11-2024	-	-

PROJECT		YIN PING ROAD KOWLOON ALUM FEATURE AT PHASE 2																							
MATERIAL		3mm 铝板					COATING					PVP2		COLOUR		TUC106699FXLJBA-03(SS-03)		MARK. NO.		-		QTY.		-	
REV.	CHANGED DATE OF	PART NUMBER	Dim. A	Dim. B	Dim. C	Dim. D	Dim. E	Dim. F	Dim. G	Dim. H	QTY.	Inv. Code	ASSEMBLE ON PARTS												
-		WG-AP-N53	-	-	-	-	-	-	-	-	2														

此铝板, 送地盤



顶部



喷油面(V.S):

DWG. NO.	WG-AP-N53	REV.	-	SCALE	-	DATE	28-11-2024	DRAWN BY	-	APPROVED BY	-
----------	-----------	------	---	-------	---	------	------------	----------	---	-------------	---