

工程指示 / 要求簡箋 ENGINEER INSTRUCTIONS(E.I.)

工程指示編號:	EI- 85/4	修改版本:	-
	HK- /		
工程編號:	J 853	工程名稱:	延坪道
收件人:	Maggie Lor	發件人:	Joe Chan
工程項目:	House A 風罩補訂鐵件.	日期:	5/11/2024

<input type="checkbox"/> 原合約工程包	<input type="checkbox"/> 原合約工程加 / 減脹 QT-	<input type="checkbox"/> 新工程報價 QT-
---------------------------------	--	------------------------------------

信件批核號碼/圖紙參考編號:	批核模具圖紙編號:
客戶指示附件:	管理內部批簽署:

<input type="checkbox"/> 初步鋁料 B.M.	<input type="checkbox"/> 加工拆圖, 然後生產	<input type="checkbox"/> 尺寸表
<input type="checkbox"/> 正式鋁料 B.M.	<input type="checkbox"/> 技術上資料/指示	<input type="checkbox"/> 報價
<input type="checkbox"/> 配件 B.M.	<input type="checkbox"/> 樣辦或貨品說明書	<input type="checkbox"/> 分判合約
<input type="checkbox"/> 其他:		

內容: 請依附件資料, 生產 GMS 鐵件, 送地盤.
(此 EI 不需驗牌).

完成上列要求日期: 15/11/2024

國內

<input type="checkbox"/> 生產技術總監	<input type="checkbox"/> 連附件	<input type="checkbox"/> 技術部	<input type="checkbox"/> 連附件	<input type="checkbox"/> 生產部	<input type="checkbox"/> 連附件
<input type="checkbox"/> 採購部	<input type="checkbox"/> 連附件	<input type="checkbox"/> 生產統籌部	<input type="checkbox"/> 連附件	<input type="checkbox"/> 報關組	<input type="checkbox"/> 連附件
<input type="checkbox"/> 質檢部	<input type="checkbox"/> 連附件	<input type="checkbox"/> 會計部	<input type="checkbox"/> 連附件	<input type="checkbox"/> 機械設計部	<input type="checkbox"/> 連附件
<input type="checkbox"/> 香港辦	<input type="checkbox"/> 連附件	<input type="checkbox"/> 其他:			

香港

<input type="checkbox"/> 行政部	<input type="checkbox"/> 連附件	<input type="checkbox"/> 會計部	<input type="checkbox"/> 連附件	<input type="checkbox"/> 統籌部	<input type="checkbox"/> 連附件	<input type="checkbox"/> 工程部	<input type="checkbox"/> 連附件
<input type="checkbox"/> 採購部	<input type="checkbox"/> 連附件	<input type="checkbox"/> QS部	<input type="checkbox"/> 連附件	<input checked="" type="checkbox"/> 地盤管理	<input checked="" type="checkbox"/> 連附件	<input type="checkbox"/> 維修部	<input type="checkbox"/> 連附件

*發件人簽署:

*組別成員批核簽署:

傳遞編號:

項目經理簽署:

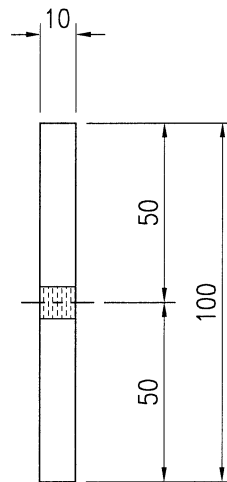
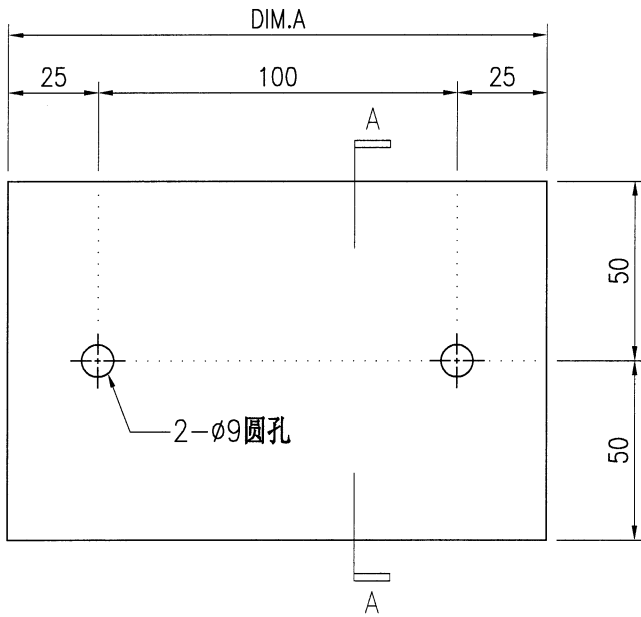


美特铝质有限公司
MIDI Aluminium Fabricator Ltd.

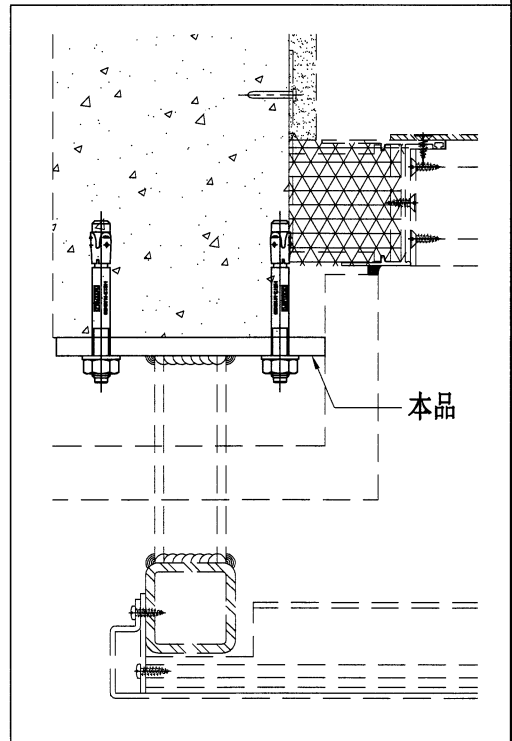
工程号	J853	制图	I.H.	28/02/24	物料号	-	
地盘	香港延坪路	复核	-	-	图号	J853-WG-ST-001	
版本	A	名称	钢件加工图	批准	-	数量	-
日期	20240709	材料	100x10mm 铁板	单件重量(kg)	-	长度	-
						宽度	-

物料编号	DIM.A	DIM.B	DIM.C	DIM.D	DIM.E	数量	单件重量(kg)
J853-WG-ST-001	150					6	1.178

6件



SECTION A-A



技术说明:

1. 所需材料为: 铁件; 等级为: S275;
2. 外形尺寸允许偏差为±0.5mm, 角度的允许偏差为±0.5°; 孔位的允许偏差为±0.5mm, 孔距的允许偏差为±0.5mm, 累计偏差为±0.5mm;
3. 槽口、豁口的长宽边允许偏差为+0.5mm, 中心线允许偏差都为±0.5mm;
4. * * 为重要尺寸, 加工过程中要保证此尺寸, 加工完毕须标示代号。

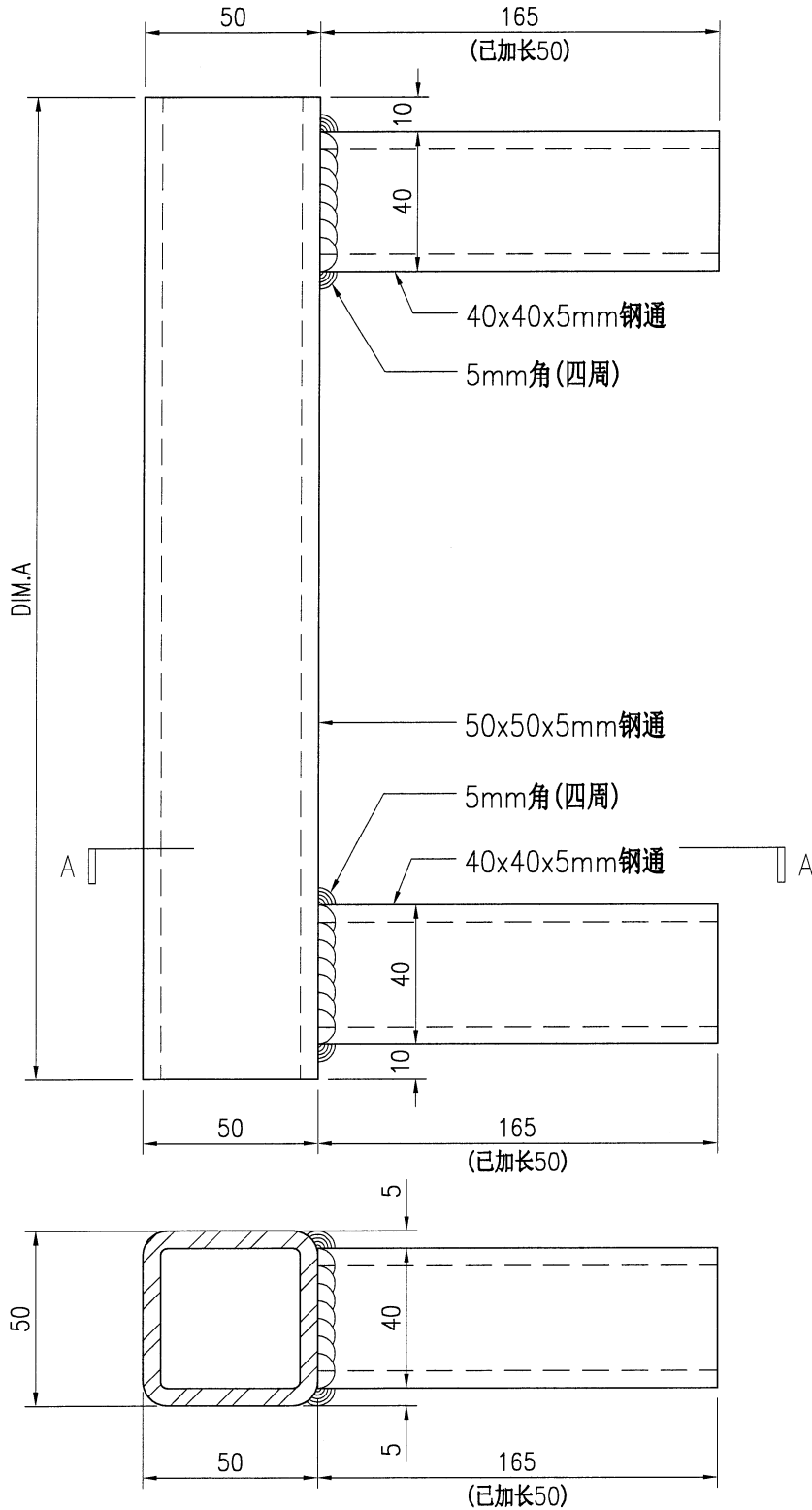


美特铝质有限公司
MIDI Aluminium Fabricator Ltd.

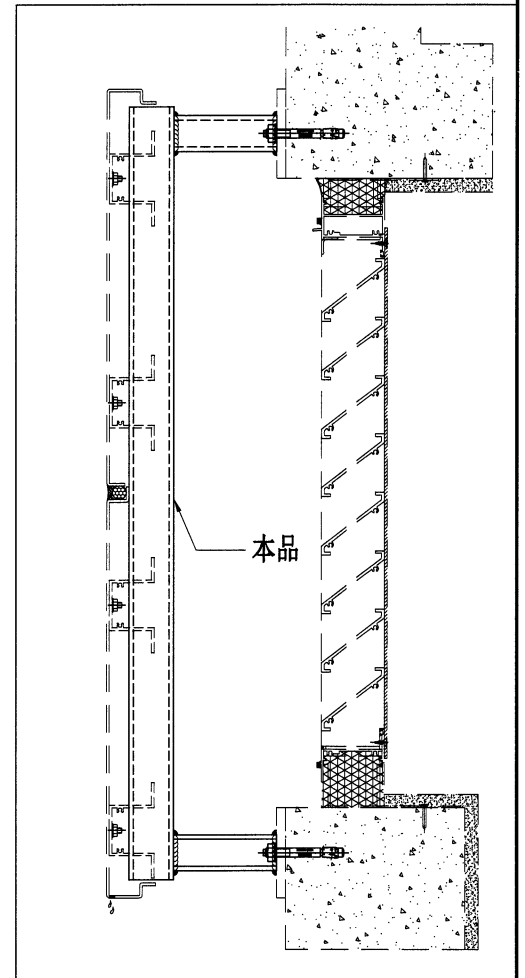
工程号	J853	制图	I.H.	28/02/24	物料号	-	
地盘	香港延坪路	复核	-	-	图号	J853-WG-ST-003	
版本		名称	钢件加工图	批准	-	数量	-
日期		材料	50x50x5mm 铁通	单件重量(kg)	-	长度	-
						宽度	-

物料编号	DIM.A	DIM.B	DIM.C	DIM.D	DIM.E	数量	单件重量(kg)
J853-WG-ST-003	610					3	5.81

3件

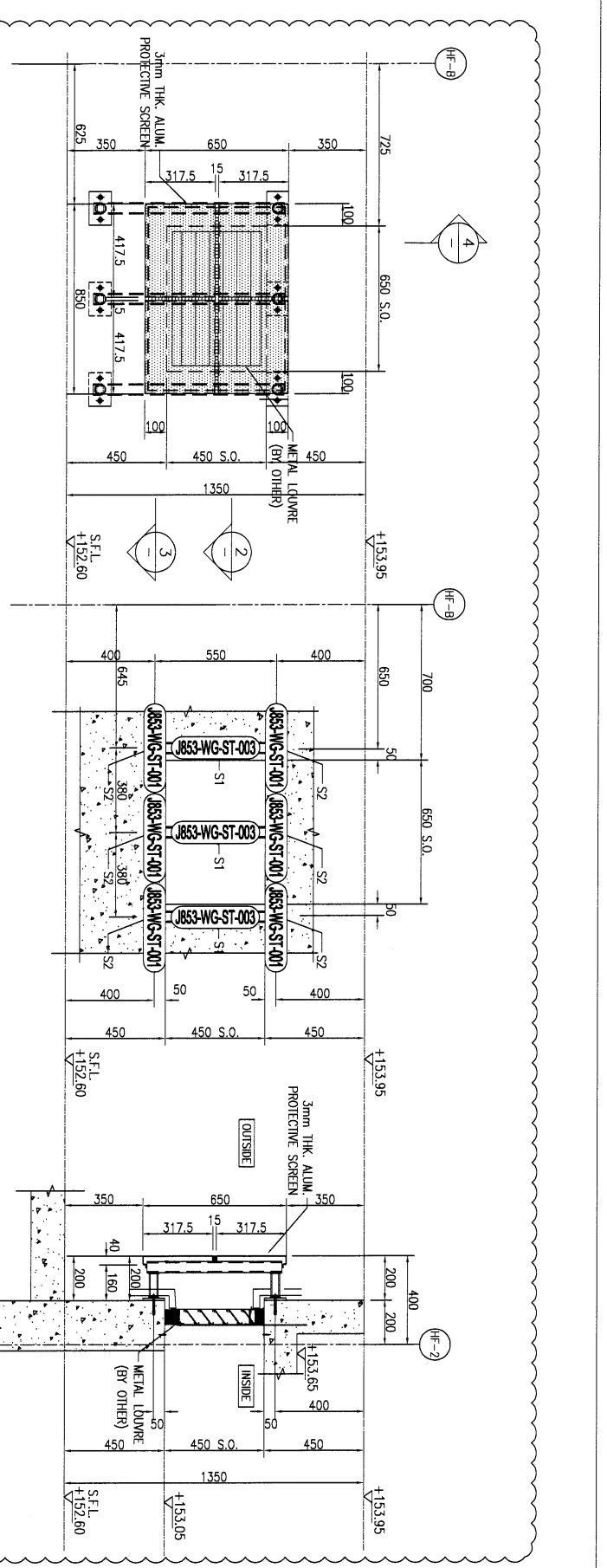


SECTION A-A



技术说明:

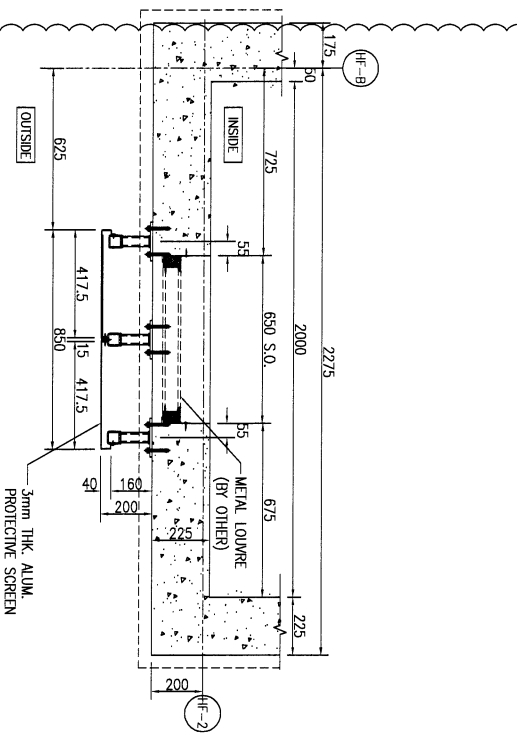
1. 所需材料为: 铁件; 等级为: S275;
2. 外形尺寸允许偏差为 $\pm 0.5\text{mm}$, 角度的允许偏差为 $\pm 0.5^\circ$; 孔位的允许偏差为 $\pm 0.5\text{mm}$, 孔距的允许偏差为 $\pm 0.5\text{mm}$, 累计偏差为 $\pm 0.5\text{mm}$;
3. 槽口、豁口的长宽边允许偏差为 $+0.5\text{mm}$, 中心线允许偏差都为 $\pm 0.5\text{mm}$;
4. * "为重要尺寸, 加工过程中要保证此尺寸, 加工完毕须标示代号。



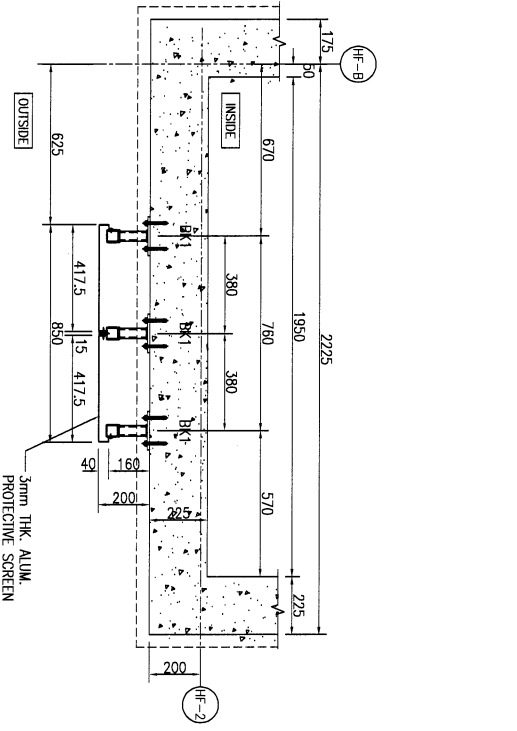
1 ELEVATION

1A PART ELEVATION OF G.M.S. FRAME

4 SECTION



2 PLAN



3 PLAN

LOCATION	QUALITY	REMARK
TOP ROOF HOUSE A (TYPE F)	1	-

REV. REF. :

CLIENT : SHIMAO GROUP HOLDINGS LIMITED

ARCHITECT : HONG TUNG & PARTNERS LIMITED

MAIN CONTRACTOR : 協興建築有限公司
HP HING CONSTRUCTION CO. LTD

STRUCTURAL ENGINEER : C.M. WONG & ASSOCIATES LTD
黃志輝建築工程師有限公司

FACE CONSULTANT : MENYROT

NOTE :

1. ALL DIMENSIONS ARE IN MM.
2. ALL ELEVATIONS ARE VIEWED FROM OUTSIDE.
3. ALL DIMENSIONS TO BE VERIFIED ON SITE BEFORE FABRICATION.

LEGEND :

- (X) DETAIL MARK NO.
- (REF) REFER SHEET NO.
- (1) F.F.L. — FINISHED FLOOR LEVEL
- (2) S.F.L. — STRUCTURAL FLOOR LEVEL
- (R) — REVERSED DETAIL

SYMBOLS :

- S1 — 30x30x3mm THK. GALV. SHA.
- S2 — 40x40x3mm THK. GALV. SHA.
- BK1 — BRACKET BK1 REFER DWG. NO. A/883-S0-HWC-6001

PROJECT : PROPOSED RESIDENTIAL DEVELOPMENT AT NIKILL, 6542 YIN PING ROAD KOWLOON

TITLE : PART ELEVATION FOR WIND GUARD AT HOUSE (HOUSE TYPE F) STEEL MARKING DWG

DATE : 15-07-23

SCALE : 1:20 (A3)

DRAWN BY : 黃特銘

CHECKED BY :

DATE : 15-07-23

COMPANY : 美特銘實業有限公司
M.T. Engineering & Fabrication Ltd.
610 Chee Koo Ling Road, Kowloon
Tel: (852) 27272666 Fax: (852) 27272666

DWG. NO. : 883-WG-ST-3004

REV. : A