

工程指示 / 要求簡箋 ENGINEER INSTRUCTIONS(E.I.)

工程指示編號:	EI- 8449	修改版本:	-
	HK-1877		
工程編號:	J 853	工程名稱:	延坪道
收件人:	生統	發件人:	Joe Chan
工程項目:	後窗 WF.24, 26 修 補用頂橫料拆圖.	日期:	16/10/2024

<input type="checkbox"/> 原合約工程包	<input type="checkbox"/> 原合約工程加 / 減賬 QT-	<input type="checkbox"/> 新工程報價 QT-
---------------------------------	--	------------------------------------

信件批核號碼/圖紙參考編號:	批核模具圖紙編號:
客戶指示附件:	管理內部批簽署:

<input type="checkbox"/> 初步鋁料 B.M.	<input type="checkbox"/> 加工拆圖, 然後生產	<input type="checkbox"/> 尺寸表
<input type="checkbox"/> 正式鋁料 B.M.	<input type="checkbox"/> 技術上資料/指示	<input type="checkbox"/> 報價
<input type="checkbox"/> 配件 B.M.	<input type="checkbox"/> 樣辦或貨品說明書	<input type="checkbox"/> 分判合約
<input type="checkbox"/> 其他:		

內容: 有关 WF.24, 26 之生窗, 因應鋁板之收口, 窗至
需改低, 請安排拆圖相關的頂橫料及玻
璃及窗至
附 CAD 檔.

完成上列要求日期: ASAP

國內

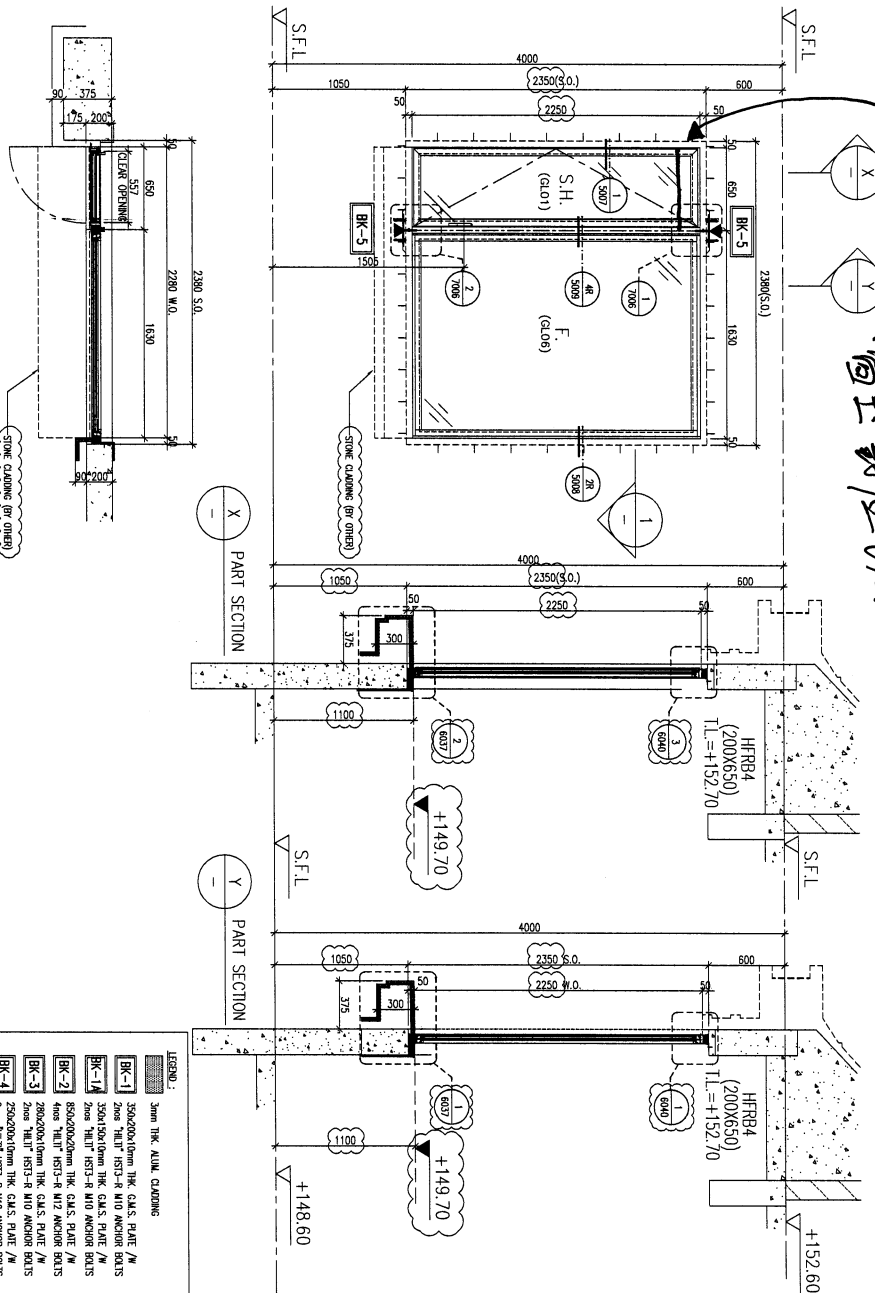
<input type="checkbox"/> 生產技術總監	<input type="checkbox"/> 連附件	<input type="checkbox"/> 技術部	<input type="checkbox"/> 連附件	<input type="checkbox"/> 生產部	<input type="checkbox"/> 連附件
<input type="checkbox"/> 採購部	<input type="checkbox"/> 連附件	<input checked="" type="checkbox"/> 生產統籌部	<input checked="" type="checkbox"/> 連附件	<input type="checkbox"/> 報關組	<input type="checkbox"/> 連附件
<input type="checkbox"/> 質檢部	<input type="checkbox"/> 連附件	<input type="checkbox"/> 會計部	<input type="checkbox"/> 連附件	<input type="checkbox"/> 機械設計部	<input type="checkbox"/> 連附件
<input type="checkbox"/> 香港辦	<input type="checkbox"/> 連附件	<input type="checkbox"/> 其他:			

香港

<input type="checkbox"/> 行政部	<input type="checkbox"/> 連附件	<input type="checkbox"/> 會計部	<input type="checkbox"/> 連附件	<input type="checkbox"/> 統籌部	<input type="checkbox"/> 連附件	<input type="checkbox"/> 工程部	<input type="checkbox"/> 連附件
<input type="checkbox"/> 採購部	<input type="checkbox"/> 連附件	<input type="checkbox"/> QS部	<input type="checkbox"/> 連附件	<input type="checkbox"/> 地盤管理	<input type="checkbox"/> 連附件	<input type="checkbox"/> 維修部	<input type="checkbox"/> 連附件

*發件人簽署:		*組別成員批核簽署:	
傳遞編號:	HK/1877/24	項目經理簽署:	

窗框頂加反物線黏貼。
窗密封應改修。



STONE CLADDING FINISH

GLAZING AREA	4.17	m ²
OPENABLE AREA	1.20	m ²
FREE AREA	-	%

LEGEND:

BK-1	3mm THK ALUM. CLADDING
BK-1	350x200x20mm THK. GALV. PLATE /M
BK-14	200x HEAT FIRST-R AND ANCHOR BOLTS
BK-2	850x200x20mm THK. GALV. PLATE /M
BK-3	250x HEAT FIRST-R AND ANCHOR BOLTS
BK-4	250x HEAT FIRST-R AND ANCHOR BOLTS
BK-5	250x HEAT FIRST-R AND ANCHOR BOLTS
BK-6	200x HEAT FIRST-R AND ANCHOR BOLTS
BK-7	400x200x20mm THK. GALV. PLATE /M

PROVIDED

WINDOW MARK	W-23
LOCATION	HOUSE TYPE F - 1/F WALK-IN CLOSET
MATERIALS	AL1
GLAZING	GL01, GL06
QUANTITY	1 No. (HOUSE NO. HOUSE A)
HANDLES	MODEL NO. 2017-D2A

WINDOW MARK	MIRROR
LOCATION	HOUSE TYPE F - 1/F EN. BATH
MATERIALS	AL1
GLAZING	GL01, GL06
QUANTITY	1 No. (HOUSE NO. HOUSE A)
HANDLES	MODEL NO. 2017-D2A

ELEVATION (WARD FROM THE OUTSIDE)

B.D. REF :

CLIENT : SHIMAO GROUP HOLDINGS LIMITED

ARCHITECT : WONG TUNG & PARTNERS LIMITED

MAIN CONTRACTOR : HIP HING CONSTRUCTION CO LTD

STRUCTURAL ENGINEER : CMA C.M.WONG & ASSOCIATES LTD

FAÇADE CONSULTANT : MENHARDT

- NOTE:
1. ALL DIMENSIONS ARE IN MM.
 2. ALL ELEVATIONS ARE WARD FROM OUTSIDE.
 3. ALL DIMENSIONS TO BE VERIFIED ON SITE AT THE EXECUTION.
- LEGEND:
- 1. OPEN WORK NO.
 - 2. REVERSED DETAIL
 - 3. SET - STRUCTURAL COLUMN LINE
 - 4. FINISH LOCATION
 - 5. 200x HEAT FIRST-R AND ANCHOR BOLTS
 - 6. 250x HEAT FIRST-R AND ANCHOR BOLTS
 - 7. 350x HEAT FIRST-R AND ANCHOR BOLTS
 - 8. 400x200x20mm THK. GALV. PLATE
 - 9. 850x200x20mm THK. GALV. PLATE
 - 10. 350x200x20mm THK. GALV. PLATE
 - 11. 200x HEAT FIRST-R AND ANCHOR BOLTS
 - 12. 250x HEAT FIRST-R AND ANCHOR BOLTS
 - 13. 3mm THK ALUM. CLADDING

D	16/05/2024	REVISION SUBJECT TO AGENT'S COMMENT Y1
C	15/03/2024	REVISION SUBJECT TO AGENT'S COMMENT Y1
B	13/11/2023	GENERAL REVISED
A	04/09/2023	GENERAL REVISED

ADN NO. : J-853

PROJECT : PROPOSED RESIDENTIAL DEVELOPMENT AT N.K.I.L. 6542 TIN PING ROAD KOWLOON

TITLE : IN-SITU ALUM. WINDOW SCHEDULE FOR HOUSE TYPE F

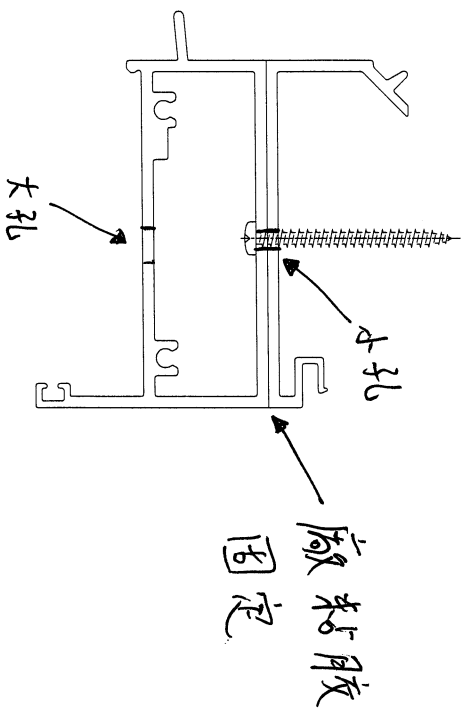
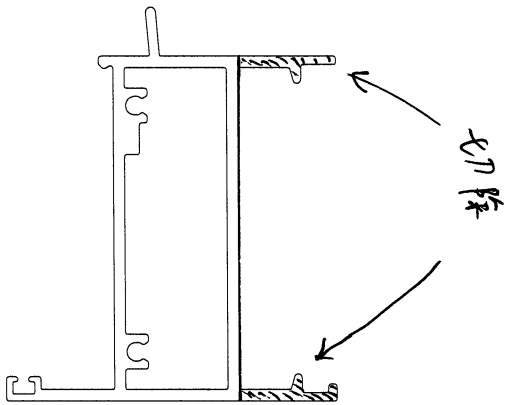
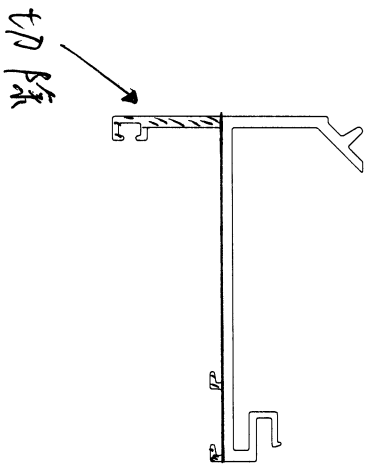
DATE : 30-MAR-23

SCALE : 1:40 (A3)

DRAWN BY : Aaiing

CHECKED BY :

WONG TUNG & PARTNERS LIMITED
 610 Chee Kwo Ling Road, Kowloon
 Tel: 234821-4 Fax: 23482177/27886
 WTC NO. : J853-S0-THW-2611 REV. : D



組成這樣.

此料長度小遊位與.
WF24.26之生窗配套.