

工程指示 / 要求簡箋 ENGINEER INSTRUCTIONS(E.I.)

工程指示編號:	EI- 8423	修改版本:	-
	HK-1831		
工程編號:	J 853	工程名稱:	延坪道
收件人:	生統	發件人:	Joe Chan
工程項目:	屋仔小閘門廠用 鋁板	日期:	9/10/2024

<input checked="" type="checkbox"/> 原合約工程包	<input type="checkbox"/> 原合約工程加 / 減賬 QT-	<input type="checkbox"/> 新工程報價 QT-
--	--	------------------------------------

信件批核號碼/圖紙參考編號:	批核模具圖紙編號:
客戶指示附件:	管理內部批簽署:

<input type="checkbox"/> 初步鋁料 B.M.	<input type="checkbox"/> 加工拆圖, 然後生產	<input type="checkbox"/> 尺寸表
<input type="checkbox"/> 正式鋁料 B.M.	<input type="checkbox"/> 技術上資料/指示	<input type="checkbox"/> 報價
<input type="checkbox"/> 配件 B.M.	<input type="checkbox"/> 樣辦或貨品說明書	<input type="checkbox"/> 分判合約
<input type="checkbox"/> 其他:		

內容: 請依附件資生產廠用鋁板。
(用於 EI8416)
附 CAD 檔

完成上列要求日期: 20/10/2024 ASAP

國內

<input type="checkbox"/> 生產技術總監	<input type="checkbox"/> 連附件	<input type="checkbox"/> 技術部	<input type="checkbox"/> 連附件	<input type="checkbox"/> 生產部	<input type="checkbox"/> 連附件
<input type="checkbox"/> 採購部	<input type="checkbox"/> 連附件	<input checked="" type="checkbox"/> 生產統籌部	<input checked="" type="checkbox"/> 連附件	<input type="checkbox"/> 報關組	<input type="checkbox"/> 連附件
<input type="checkbox"/> 質檢部	<input type="checkbox"/> 連附件	<input type="checkbox"/> 會計部	<input type="checkbox"/> 連附件	<input type="checkbox"/> 機械設計部	<input type="checkbox"/> 連附件
<input type="checkbox"/> 香港辦	<input type="checkbox"/> 連附件	<input type="checkbox"/> 其他:			

香港

<input type="checkbox"/> 行政部	<input type="checkbox"/> 連附件	<input type="checkbox"/> 會計部	<input type="checkbox"/> 連附件	<input type="checkbox"/> 統籌部	<input type="checkbox"/> 連附件	<input type="checkbox"/> 工程部	<input type="checkbox"/> 連附件
<input type="checkbox"/> 採購部	<input type="checkbox"/> 連附件	<input type="checkbox"/> QS部	<input type="checkbox"/> 連附件	<input type="checkbox"/> 地盤管理	<input type="checkbox"/> 連附件	<input type="checkbox"/> 維修部	<input type="checkbox"/> 連附件

*發件人簽署:		*組別成員批核簽署:	
傳遞編號:	HK1831/24	項目經理簽署:	

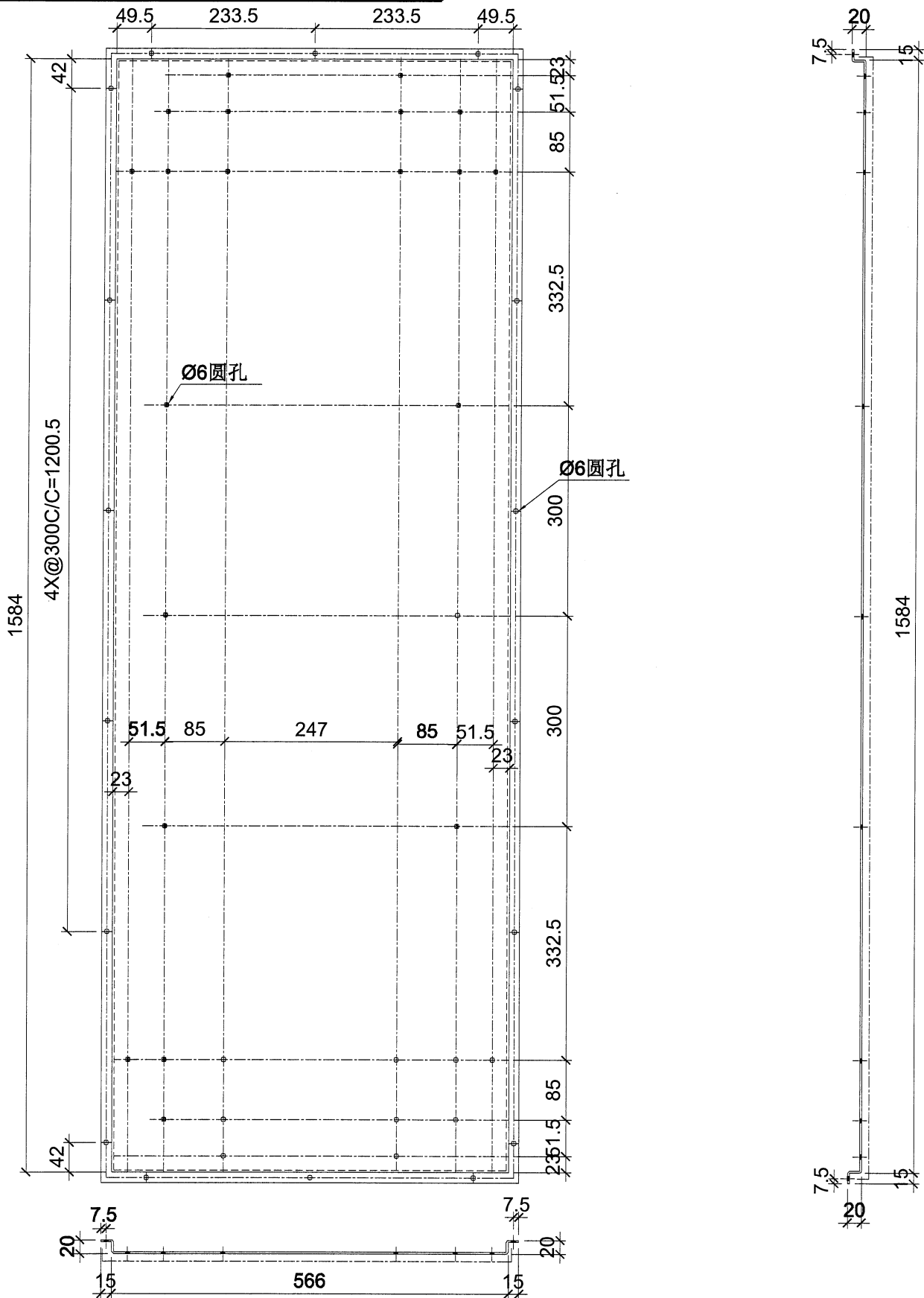
美特鋁質有限公司 MIDI Aluminium Fabricator Ltd.		工程號: J-853	計算: 劉灿	日期: 2024.09.23	送呈: JOE								
廠用鋁板B.M.表		地盤名稱: 香港廷坪路	核對: 徐祥坤	日期: 2024.09.23	副本:								
BM編號:		項目類別: RF棚格	批准: 林仁安	日期: 2024.09.23									
序號	修改內容	鋁板圖號	鋁板名稱	顏色	實用	後備	總數	總重量	單件展開面積	總展開面積	單件V.F.	總V.F.	圖紙編號
		修改版次:	A/C Code :	總V.F.:				總重量:	平方米		平方米		
1		RF-LB1	3mm厚鋁板	TUC106699FXLJBA-3(SS-03)	24	0	24	216.040	1.107	26.573	1.107	26.573	
2		RF-LB2	3mm厚鋁板	TUC106699FXLJBA-3(SS-03)	24	0	24	216.040	1.107	26.573	1.107	26.573	
3		RF-LB3	8mm厚鋁板	EC-DG-D334232-ZD1	24	0	24	216.040	1.107	26.573	1.107	26.573	
4		RF-FM1	2mm厚鋁板	EC-DG-D334232-ZD1	48	0	48	35.599	0.091	4.379	0.091	4.379	
5		RF-FM2	2mm厚鋁板	EC-DG-D334232-ZD1	48	0	48	12.391	0.032	1.524	0.032	1.524	
6		RF-FM3	2mm厚鋁板	EC-DG-D334232-ZD1	48	0	48	34.328	0.088	4.222	0.088	4.222	
7		RF-FM4	2mm厚鋁板	EC-DG-D334232-ZD1	48	0	48	11.948	0.031	1.470	0.031	1.470	
8		RF-FM5	2mm厚鋁板	EC-DG-D334232-ZD1	24	2	26	1.319	0.006	0.162	0.006	0.162	送地盤
9													
10													
11													
12													
13													
14													
15													
16													
28													
					總計:	288	290	743.71	3.569	91.48	3.57	91.477	



美特鋁質有限公司
MIDI Aluminium Fabricator Ltd.

數量：24件

工程號 J853 地盤 延平路



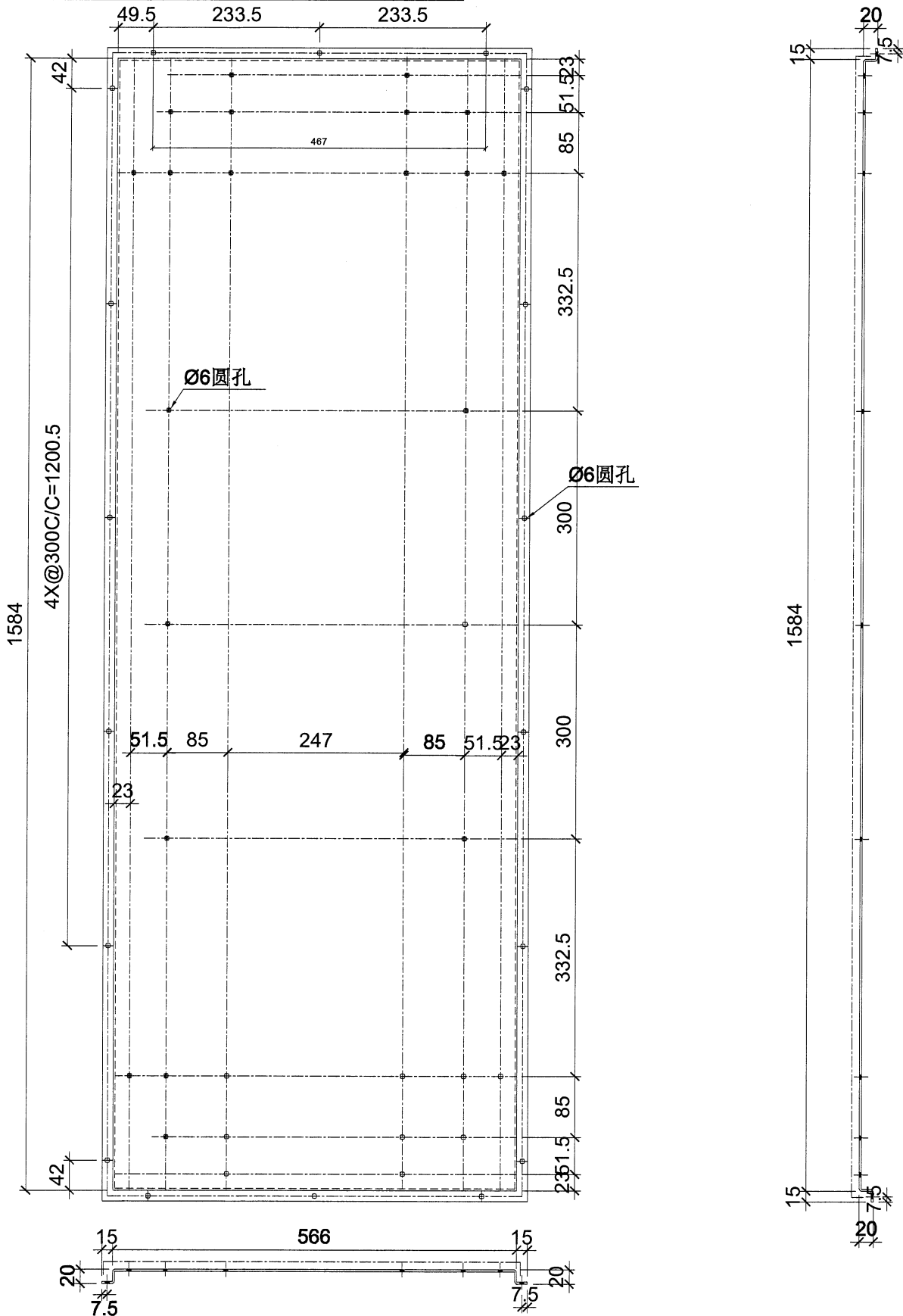
名稱	格柵鋼件加工圖	制圖	LHR	2024.4.01	修改		
材料	3MM厚鋁板	復核	-	-	日期		
顏色	TUC106699FXLJBA-3(SS-03)	批準			圖號	RF-LB1	



美特鋁質 有限公司
MIDI Aluminium Fabricator Ltd.

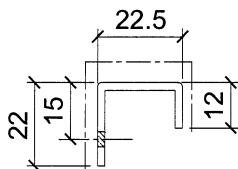
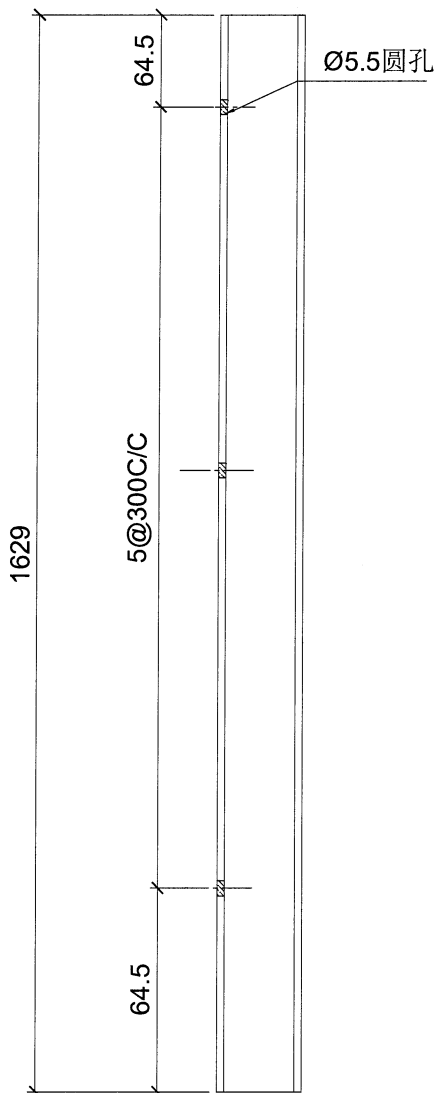
數量：24件

工程號 J853 地盤 延平路



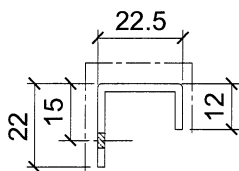
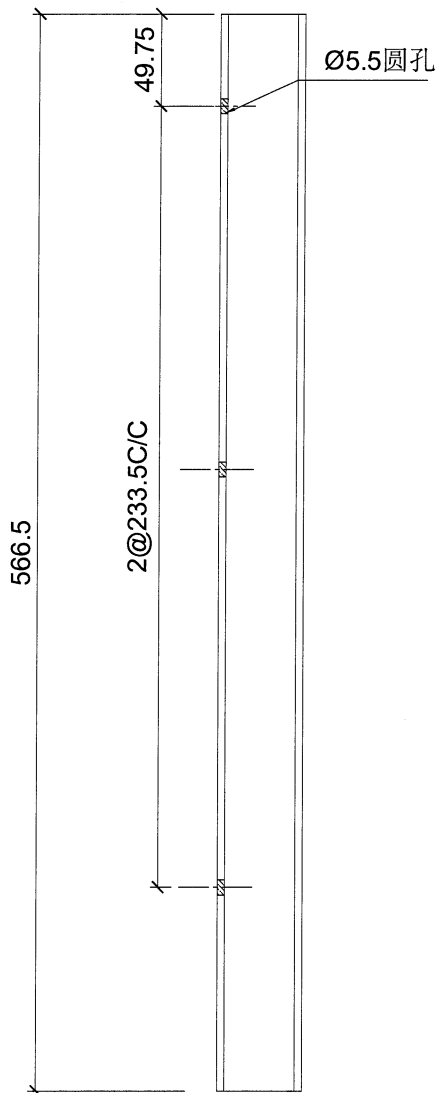
名稱	格柵鋼件加工圖	制圖	LHR	2024. 4. 01	修改		
材料	3MM厚鋁板	復核	-	-	日期		
顏色	TUC106699FXLJBA-3(SS-03)	批準			圖號	RF-LB2	

工程號 J853 地盤 延平路



名稱	格柵鋁件加工圖	制圖	LHR	2024. 4. 01	修改			
材料	2MM厚鋁板	復核	-	-	日期			
顏色	EC-DG-D334232-ZD1	批準			圖號	RF-FM1		

工程號	J853	地盤	延平路
-----	------	----	-----



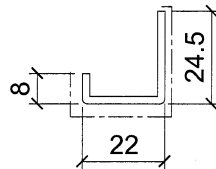
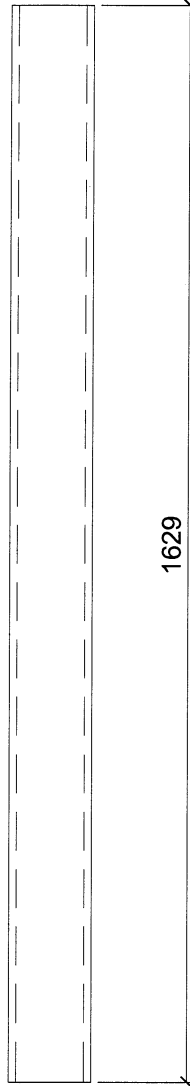
名稱	格柵鋁件加工圖	制圖	LHR	2024. 4. 01	修改		
材料	2MM厚鋁板	復核	-	-	日期		
顏色	EC-DG-D334232-ZD1	批準			圖號	RF-FM2	



美特鋁質 有限公司
MIDI Aluminium Fabricator Ltd.

數量： 48件

工程號	J853	地盤	延平路
-----	------	----	-----



名稱	格柵鋁件加工圖	制圖	LHR	2024. 4. 01	修改			
材料	2MM厚鋁板	復核	-	-	日期			
顏色	EC-DG-D334232-ZD1	批准			圖號	RF-FM3		



美特鋁質 有限公司
MIDI Aluminium Fabricator Ltd.

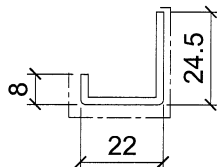
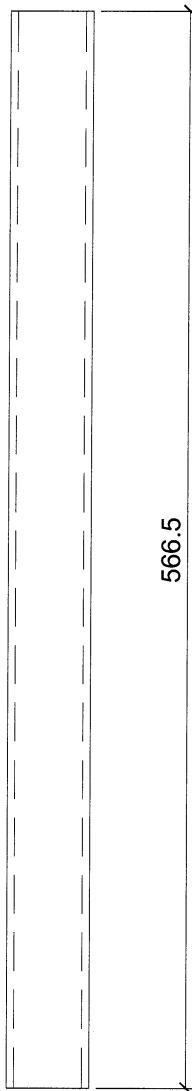
數量： 48件

工程號

J853

地盤

延平路



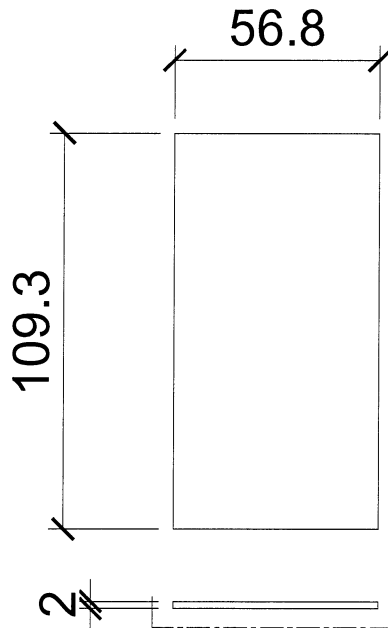
名稱	格柵鋁件加工圖	制圖	LHR	2024. 4. 01	修改			
材料	2MM厚鋁板	復核	-	-	日期			
顏色	EC-DG-D334232-ZD1	批準			圖號	RF-FM4		



美特鋁質 有限公司
MIDI Aluminium Fabricator Ltd.

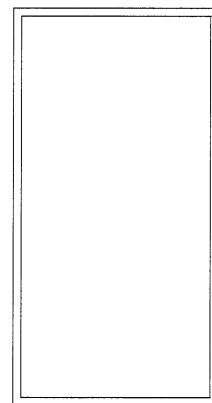
數量: 24+2件

工程號	J853	地盤	延平路
-----	------	----	-----



可以打种钉作喷油挂点

地盘用，出地盘



名稱	格栅铝件加工圖	制圖	LHR	2024. 4. 01	修改		
材料	2MM厚铝板	復核	-	-	日期		
顏色	EC-DG-D334232-ZD1	批准			圖號	RF-FM5	