

工程指示 / 要求簡箋 ENGINEER INSTRUCTIONS(E.I.)

工程指示編號:	EI- 8417	修改版本:	-
	HK- /		
工程編號:	J 853	工程名稱:	延坪道
收件人:	Maggie Lor	發件人:	Joe Chan
工程項目:	屋仔小閘門地盤用 鐵件.	日期:	8/10/2024

<input checked="" type="checkbox"/> 原合約工程包	<input type="checkbox"/> 原合約工程加 / 減賬 QT-	<input type="checkbox"/> 新工程報價 QT-
--	--	------------------------------------

信件批核號碼/圖紙參考編號:	批核模具圖紙編號:
客戶指示附件:	管理內部批簽署:

<input type="checkbox"/> 初步鋁料 B.M.	<input type="checkbox"/> 加工拆圖, 然後生產	<input type="checkbox"/> 尺寸表
<input type="checkbox"/> 正式鋁料 B.M.	<input type="checkbox"/> 技術上資料 / 指示	<input type="checkbox"/> 報價
<input type="checkbox"/> 配件 B.M.	<input type="checkbox"/> 樣辦或貨品說明書	<input type="checkbox"/> 分判合約
<input type="checkbox"/> 其他:		

內容: 請依附件資料, 生產 GMS 鐵件, 送地盤.
- 請分 Row 包裝出貨
- 此 EI 不需馬嘸焊.

完成上列要求日期: 20/10/2024 ASAP

國內

<input type="checkbox"/> 生產技術總監	<input type="checkbox"/> 連附件	<input type="checkbox"/> 技術部	<input type="checkbox"/> 連附件	<input type="checkbox"/> 生產部	<input type="checkbox"/> 連附件
<input type="checkbox"/> 採購部	<input type="checkbox"/> 連附件	<input type="checkbox"/> 生產統籌部	<input type="checkbox"/> 連附件	<input type="checkbox"/> 報關組	<input type="checkbox"/> 連附件
<input type="checkbox"/> 質檢部	<input type="checkbox"/> 連附件	<input type="checkbox"/> 會計部	<input type="checkbox"/> 連附件	<input type="checkbox"/> 機械設計部	<input type="checkbox"/> 連附件
<input type="checkbox"/> 香港辦	<input type="checkbox"/> 連附件	<input type="checkbox"/> 其他:			

香港

<input type="checkbox"/> 行政部	<input type="checkbox"/> 連附件	<input type="checkbox"/> 會計部	<input type="checkbox"/> 連附件	<input type="checkbox"/> 統籌部	<input type="checkbox"/> 連附件	<input type="checkbox"/> 工程部	<input type="checkbox"/> 連附件
<input type="checkbox"/> 採購部	<input type="checkbox"/> 連附件	<input type="checkbox"/> QS部	<input type="checkbox"/> 連附件	<input checked="" type="checkbox"/> 地盤管理	<input checked="" type="checkbox"/> 連附件	<input type="checkbox"/> 維修部	<input type="checkbox"/> 連附件

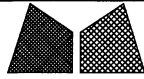
*發件人簽署:		*組別成員批核簽署:	
傳遞編號:		項目經理簽署:	

J853-香港延坪道(第二期別墅)-小閘門鐵件-分棟數量統計表

工程: J853-香港延坪道(第二期別墅)

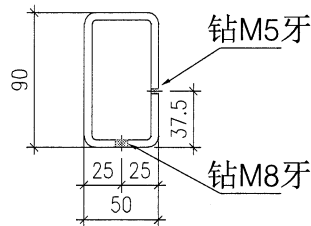
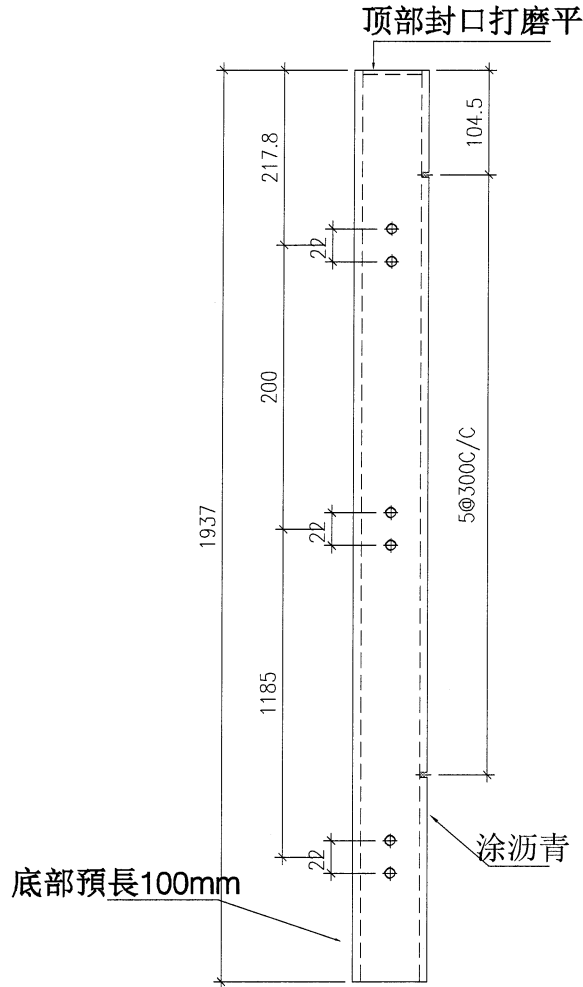
日期: 8-Oct-24

序號	部件圖編號	數量				總數量	備註
		ROW A	ROW B	ROW C	ROW D		
1	J853-RF-B01	7	6	5	6	24	
2	J853-RF-B02	7	6	5	6	24	
3	J853-MF-A01	5	1	1	1	8	
4	J853-MF-A02	2	5	4	5	16	
5							
6							
7							
8							
		21	18	15	18	72	



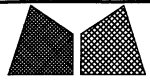
美特鋁質有限公司
MIDI Aluminium Fabricator Ltd.

類別		物料號		
制圖	AN	2023/05/02	圖號	J853-MF-A01
修改	-	-	數量	
日期	-	-	單件重量(KG)	-
復核	-	-		
批准	-	-		



鋼件編號	數量
J853-MF-A01	16+1

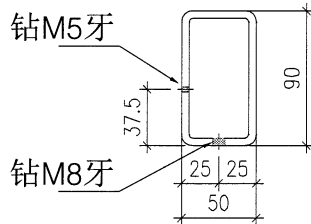
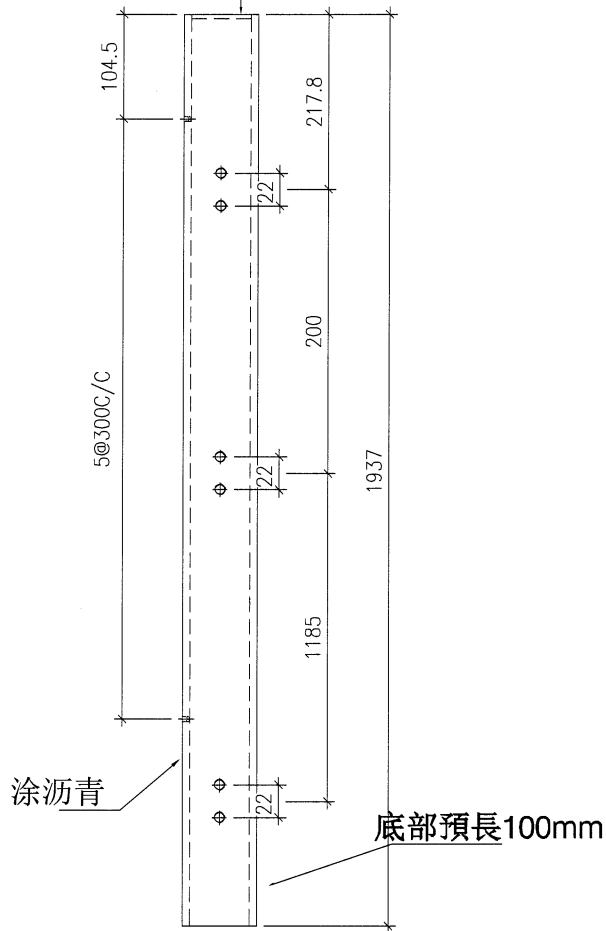
工程號	J853	地盤	香港延坪道	附 件	
名稱	90*50*5MM鋼通	採用			-
材料		地盤			
顏色	熱浸鍍鋅	工廠			



美特鋁質有限公司
MIDI Aluminium Fabricator Ltd.

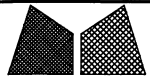
類別		物料號		
制圖	AN	2023/05/02	圖號	J853-MF-A02
修改	-		數量	
日期	-		單件重量 (KG)	-
復核	-			
批准	-			

顶部封口打磨平



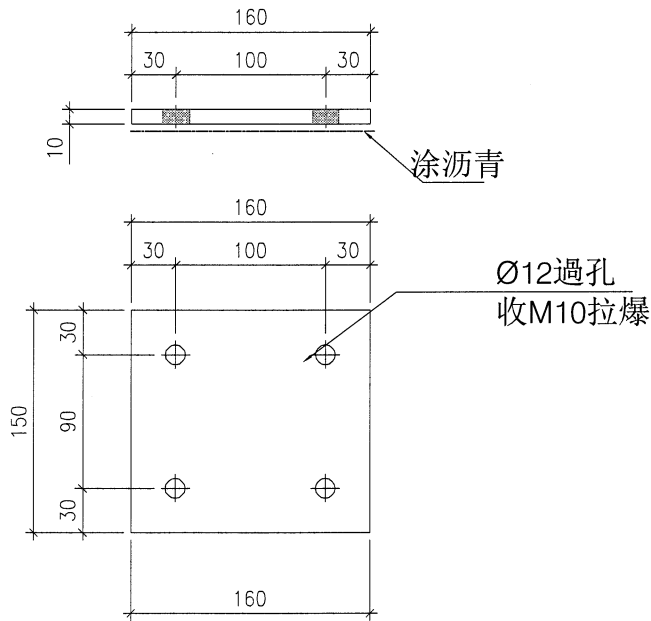
钢件编号	数量
J853-MF-A02	8+1

工程號	J853	地盤	香港延坪道	附 件	
名稱	90*50*5MM钢通		採用		
材料		地盤			
顏色	热浸镀锌	工廠			



美特鋁質有限公司
MIDI Aluminium Fabricator Ltd.

類別		物料號		
制圖	AN	2023/05/02	圖號	J853-RF-B01
修改	-	-	數量	
日期	-	-	單件重量 (KG)	-
復核	-	-		
批准	-	-		



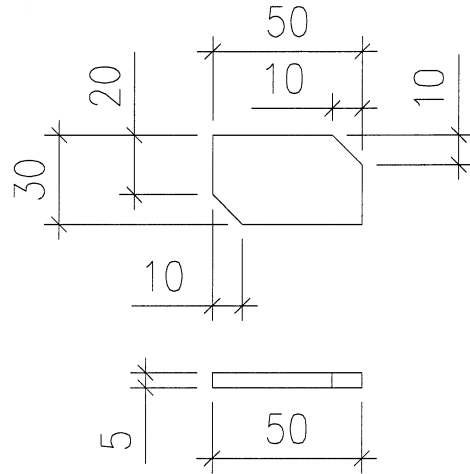
鋼件編號	數量
J853-RF-B01	26

工程號	J853	地盤	香港延坪道	附 件	
名稱	160X150X10MM鐵巴		採 用		
材料		地盤			
顏色	熱浸鍍鋅	工廠			



美特鋁質有限公司
MIDI Aluminium Fabricator Ltd.

類別		物料號		
制圖	AN	2023/05/02	圖號	J853-RF-B02
修改	-	-	數量	
日期	-	-	單件重量 (KG)	-



鋼件編號	數量
J853-RF-B02	26

工程號	J853	地盤	香港延坪道		附 件	
名稱	50X5MM鐵巴		採	用		-
材料		地盤				
顏色	熱浸鍍鋅	工廠				