

工程指示 / 要求簡箋 ENGINEER INSTRUCTIONS(E.I.)

工程指示編號:	EI- 8416	修改版本:	-
	HK-1817		
工程編號:	J 853	工程名稱:	延坪道
收件人:	生系統	發件人:	Joe Chan
工程項目:	屋仔小閘門生產.	日期:	8/10/2024

<input checked="" type="checkbox"/> 原合約工程包	<input type="checkbox"/> 原合約工程加 / 減賬 QT-	<input type="checkbox"/> 新工程報價 QT-
--	--	------------------------------------

信件批核號碼/圖紙參考編號:	批核模具圖紙編號:
客戶指示附件:	管理內部批簽署:

<input type="checkbox"/> 初步鋁料 B.M.	<input type="checkbox"/> 加工拆圖, 然後生產	<input type="checkbox"/> 尺寸表
<input type="checkbox"/> 正式鋁料 B.M.	<input type="checkbox"/> 技術上資料/指示	<input type="checkbox"/> 報價
<input type="checkbox"/> 配件 B.M.	<input type="checkbox"/> 樣辦或貨品說明書	<input type="checkbox"/> 分判合約
<input type="checkbox"/> 其他:		

內容: 請依附件貨, 加工組裝閘門, 送地盤  
- 請分 Row 包裝出貨.

完成上列要求日期: 30/10/2024 ASAP

國內

<input type="checkbox"/> 生產技術總監	<input type="checkbox"/> 連附件	<input type="checkbox"/> 技術部	<input type="checkbox"/> 連附件	<input type="checkbox"/> 生產部	<input type="checkbox"/> 連附件
<input type="checkbox"/> 採購部	<input type="checkbox"/> 連附件	<input checked="" type="checkbox"/> 生產統籌部	<input checked="" type="checkbox"/> 連附件	<input type="checkbox"/> 報關組	<input type="checkbox"/> 連附件
<input type="checkbox"/> 質檢部	<input type="checkbox"/> 連附件	<input type="checkbox"/> 會計部	<input type="checkbox"/> 連附件	<input type="checkbox"/> 機械設計部	<input type="checkbox"/> 連附件
<input type="checkbox"/> 香港辦	<input type="checkbox"/> 連附件	<input type="checkbox"/> 其他:			

香港

<input type="checkbox"/> 行政部	<input type="checkbox"/> 連附件	<input type="checkbox"/> 會計部	<input type="checkbox"/> 連附件	<input type="checkbox"/> 統籌部	<input type="checkbox"/> 連附件	<input type="checkbox"/> 工程部	<input type="checkbox"/> 連附件
<input type="checkbox"/> 採購部	<input type="checkbox"/> 連附件	<input type="checkbox"/> QS部	<input type="checkbox"/> 連附件	<input checked="" type="checkbox"/> 地盤管理	<input checked="" type="checkbox"/> 連附件	<input type="checkbox"/> 維修部	<input type="checkbox"/> 連附件

*發件人簽署:		*組別成員批核簽署:	
傳遞編號:	HK 1817 / 24	項目經理簽署:	

**圖則登記表**  
**DRAWING REGISTER**

工程名稱 Project Title: <b>香港延坪道</b> RF 格柵圖紙	月																			
工程編號 Project No: J-853	日																			

接收日期 Receiving Date (適用於客戶圖則)

分發予 Distributed To

發出日期 Issued Date

	年	24																	
	月	10																	
	日	07																	

圖則編號 Drg. No.	圖則名稱 Drawing Title
J853-RF-FS-001	組裝圖
J853-RF-FS-002	組裝圖
J853-RF-DM1	型材加工圖
J853-RF-DM2	型材加工圖
J853-RF-DM3	型材加工圖
J853-RF-DM4	型材加工圖
J853-RF-DM5	型材加工圖
J853-LG-01	型材加工圖
J853-LG-02	型材加工圖
J853-LG-03	型材加工圖
J853-LG-04	型材加工圖
J853-FG-01	型材加工圖
J853-FG-02	型材加工圖
J853-FG-05	型材加工圖
J853-FG-06	型材加工圖
J853-FG-07	型材加工圖

修訂編號 Revision No.									
-									
-									
-									
-									
-									
-									
-									
-									
-									
-									
-									
-									
-									
-									
-									
-									
-									
-									
-									
-									
-									

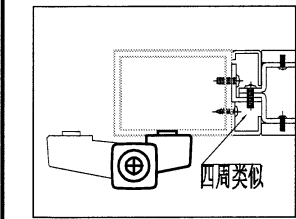
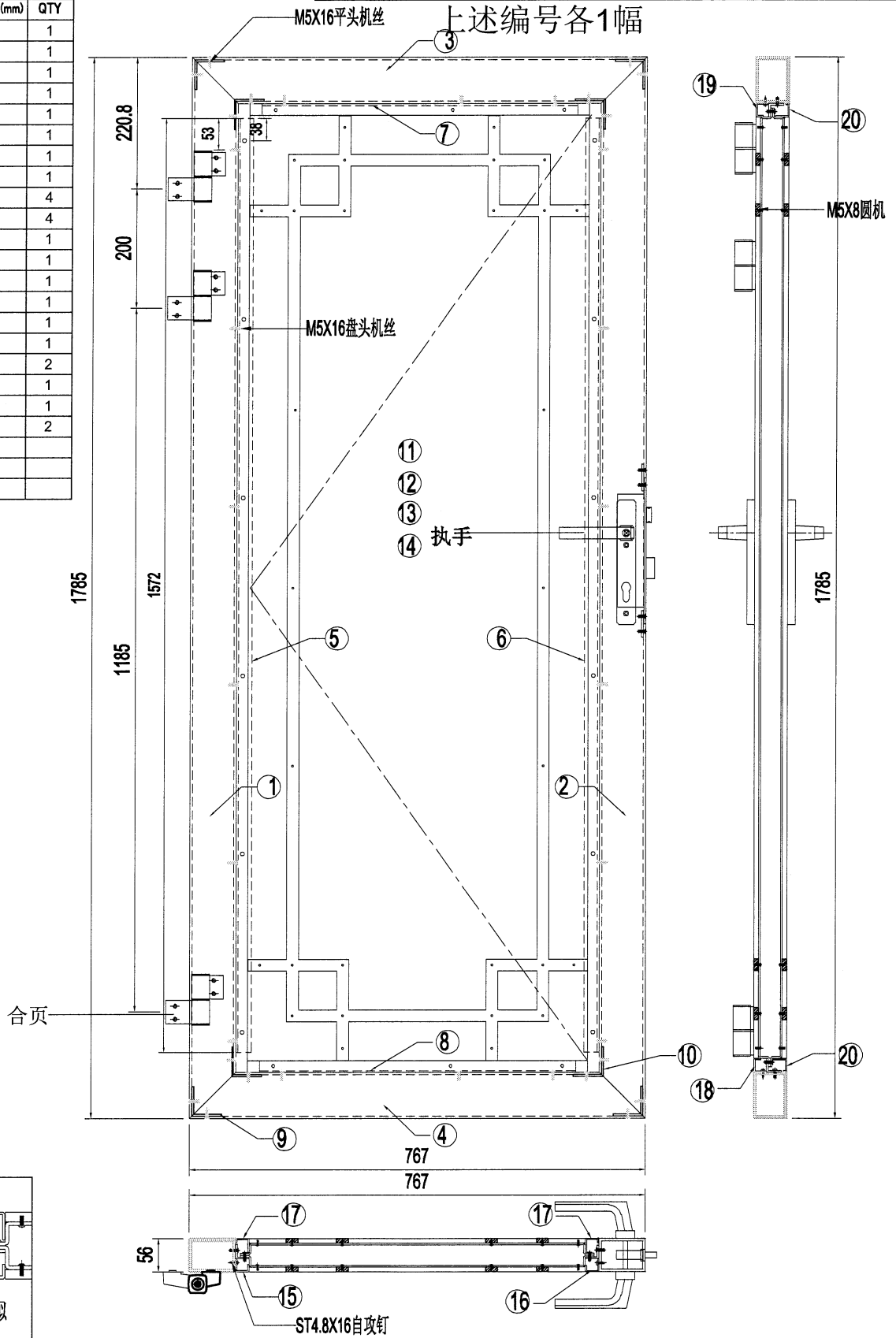


美特鋁質有限公司  
MIDI Aluminium Fabricator Ltd.

HA1 HA2 HA3 HA5 HA6 HA8  
HB8  
HC1 HC2 HC3 HC6  
HD1 HD2 HD5 HD6 HD7

工程號 J853 地盤 延平路

△ OTHERS (ALUM. & G.M.S. PARTS)			
ITEM	FAB. DWG NO.	LENGTH (mm)	QTY
1	RF-DM1	1785	1
2	RF-DM2	1785	1
3	RF-DM3	900	1
4	RF-DM3	900	1
5	LG-01	1572	1
6	LG-01	1572	1
7	LG-02	666	1
8	LG-02	666	1
9	LG-03	47	4
10	LG-04	47	4
11	RF-LB1	1584	1
12	RF-LB2	1584	1
13	RF-LB3	1584	1
14	RF-LB3	1584	1
15	RF-FM1	1629	1
16	RF-FM1	1629	1
17	RF-FM3	1629	2
18	RF-FM2	699.5	1
19	RF-FM2	699.5	1
20	RF-FM4	699.5	2
21			
22			
23			



名稱	格栅钢件加工圖	制圖	LHR	2024. 5. 11	修改		
材料	门扇	復核	-	-	日期		
顏色	AL01	批準			圖號	RF-FS-001	

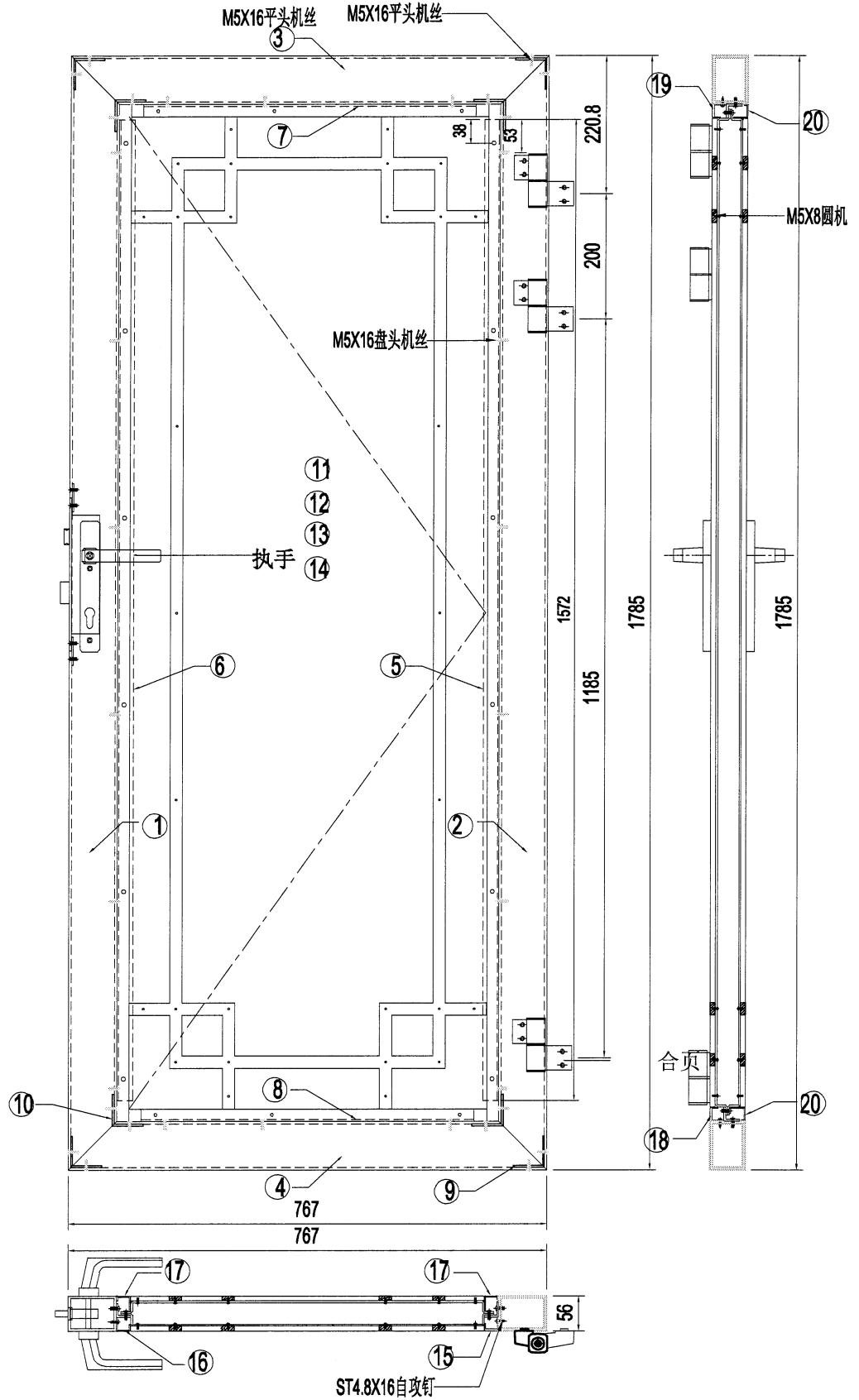


美特鋁質 有限公司  
MIDI Aluminium Fabricator Ltd.

HA7  
HB2 HB3 HB5 HB6 HB7  
HC5  
HD3  
上述编号各1幅

工程號 J853 地盤 延平路

△ OTHERS (ALUM. & G.M.S. PARTS)			
ITEM	FAB. DWG NO.	LENGTH (mm)	QTY
1	RF-DM4	1785	1
2	RF-DM5	1785	1
3	RF-DM3	900	1
4	RF-DM3	900	1
5	LG-01	1572	1
6	LG-01	1572	1
7	LG-02	666	1
8	LG-02	666	1
9	LG-03	47	4
10	LG-04	47	4
11	RF-LB1	1584	1
12	RF-LB2	1584	1
13	RF-LB3	1584	1
14	RF-LB3	1584	1
15	RF-FM1	1629	1
16	RF-FM1	1629	1
17	RF-FM3	1629	2
18	RF-FM2	699.5	1
19	RF-FM2	699.5	1
20	RF-FM4	699.5	2
21			
22			
23			



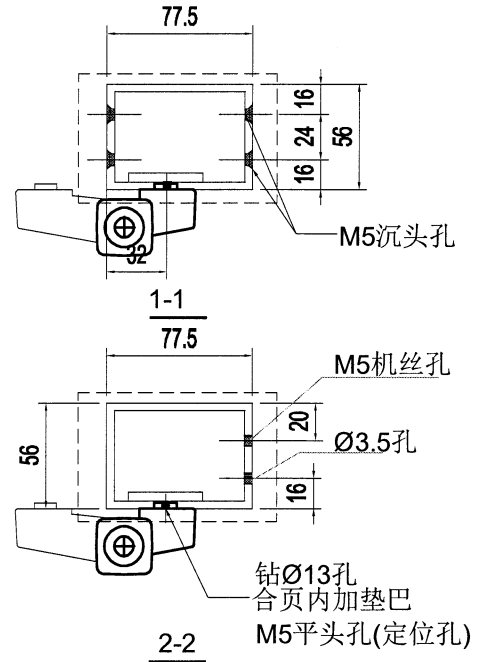
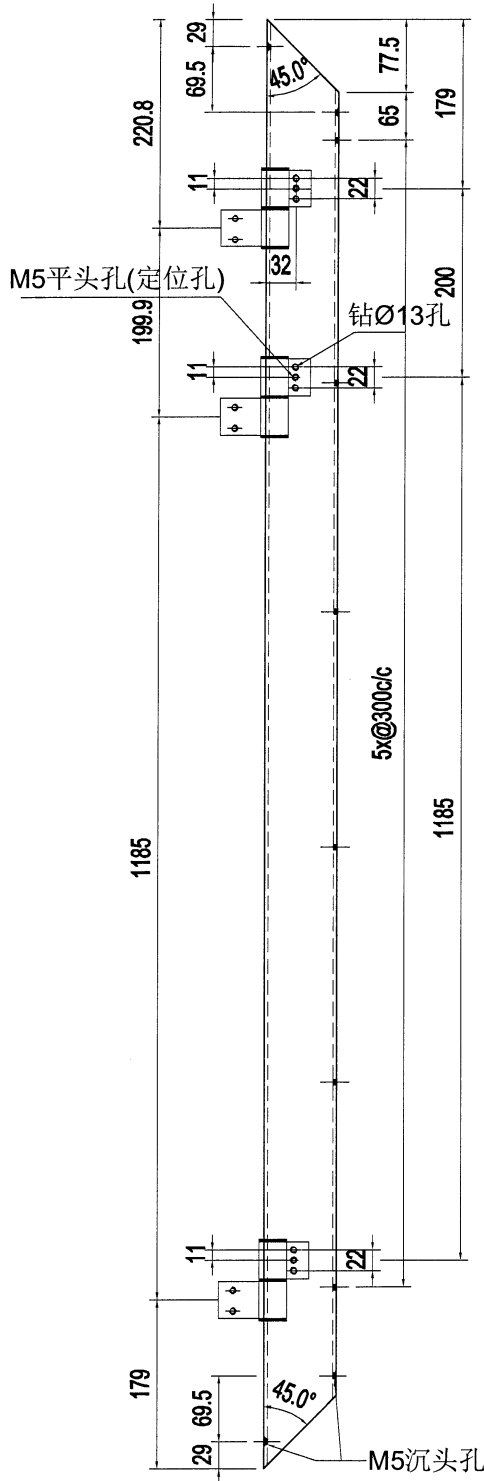
名稱	格栅钢件加工圖	制圖	LHR	2024. 5. 11	修改		
材料	门扇	復核	-	-	日期		
顏色	AL01	批准			圖號	RF-FS-002	



美特鋁質有限公司  
MIDI Aluminium Fabricator Ltd.

数量: 16支

工程號 J853 地盤 延平路



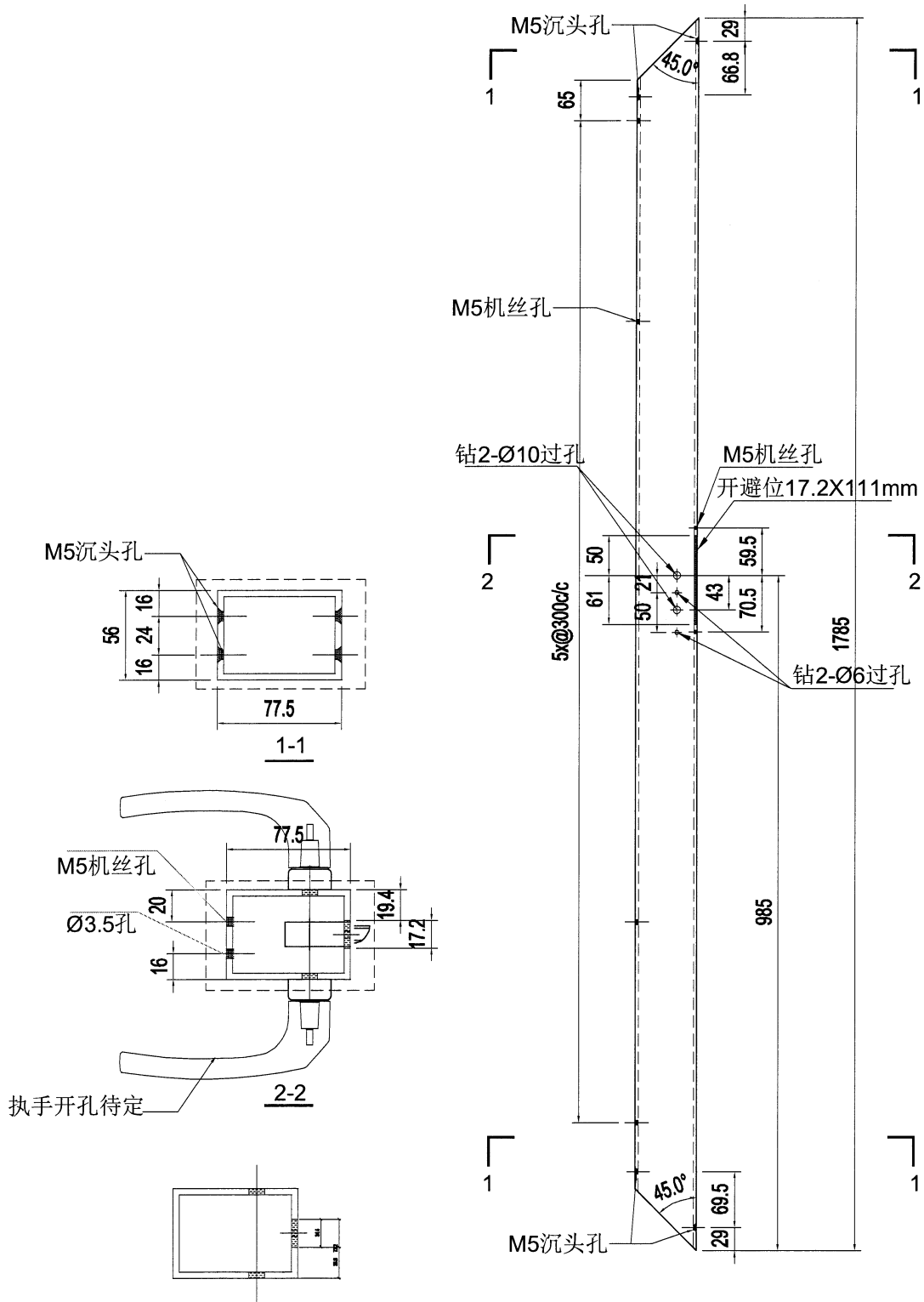
名稱	型材加工图	制圖	LHR	2024. 5. 11	修改		
材料	JMFG018040	復核	-	-	日期		
顏色	AL01	批準			圖號	RF-DM1	



美特鋁質 有限公司  
MIDI Aluminium Fabricator Ltd.

数量: 16支

工程號 J853 地盤 延平路



名稱	型材加工图	制圖	LHR	2024. 5. 11	修改			
材料	JMFG018040	復核	-	-	日期			
顏色	AL01	批準			圖號	RF-DM2		



美特鋁質 有限公司  
MIDI Aluminium Fabricator Ltd.

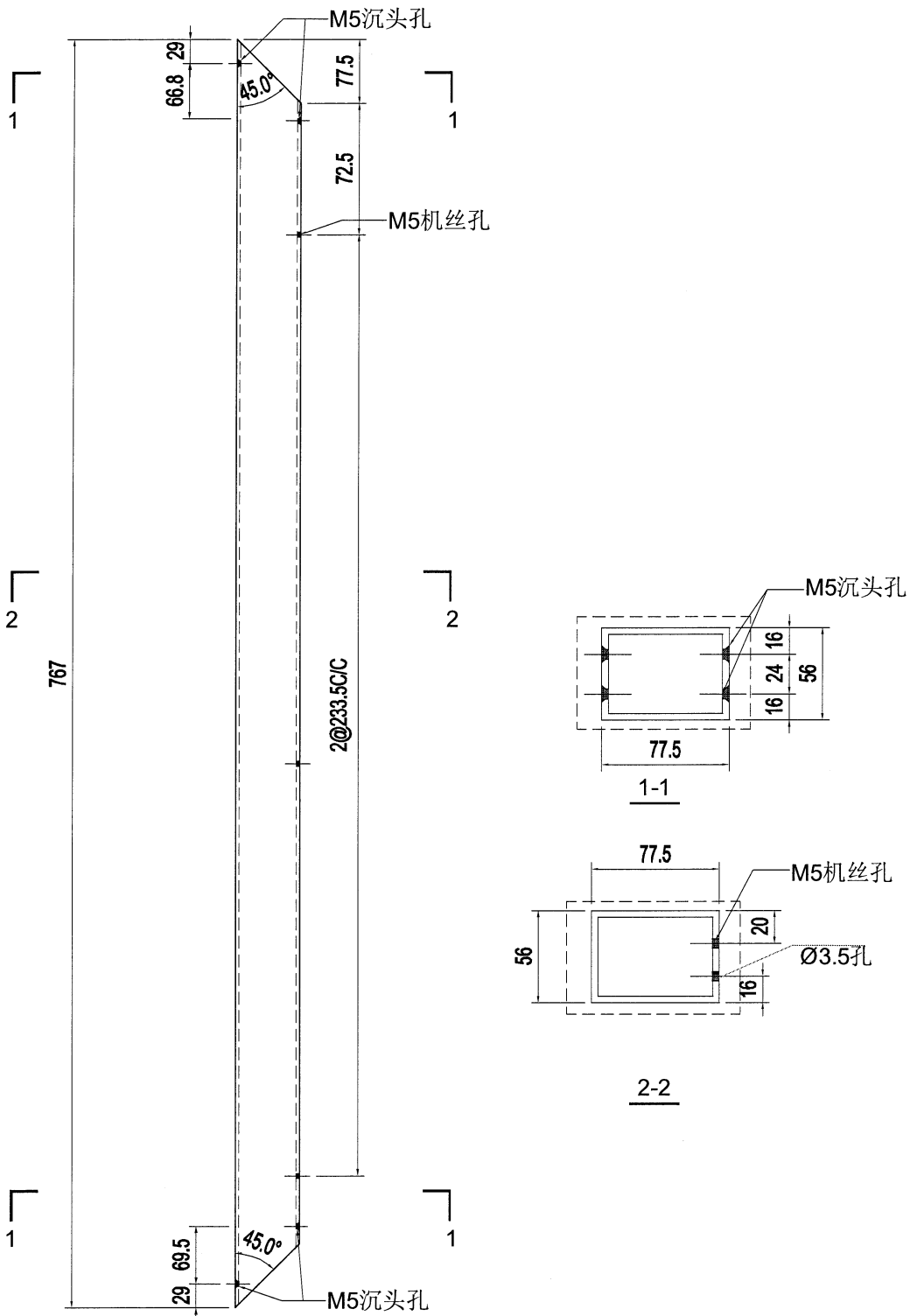
数量: 48支

工程號

J853

地盤

延平路



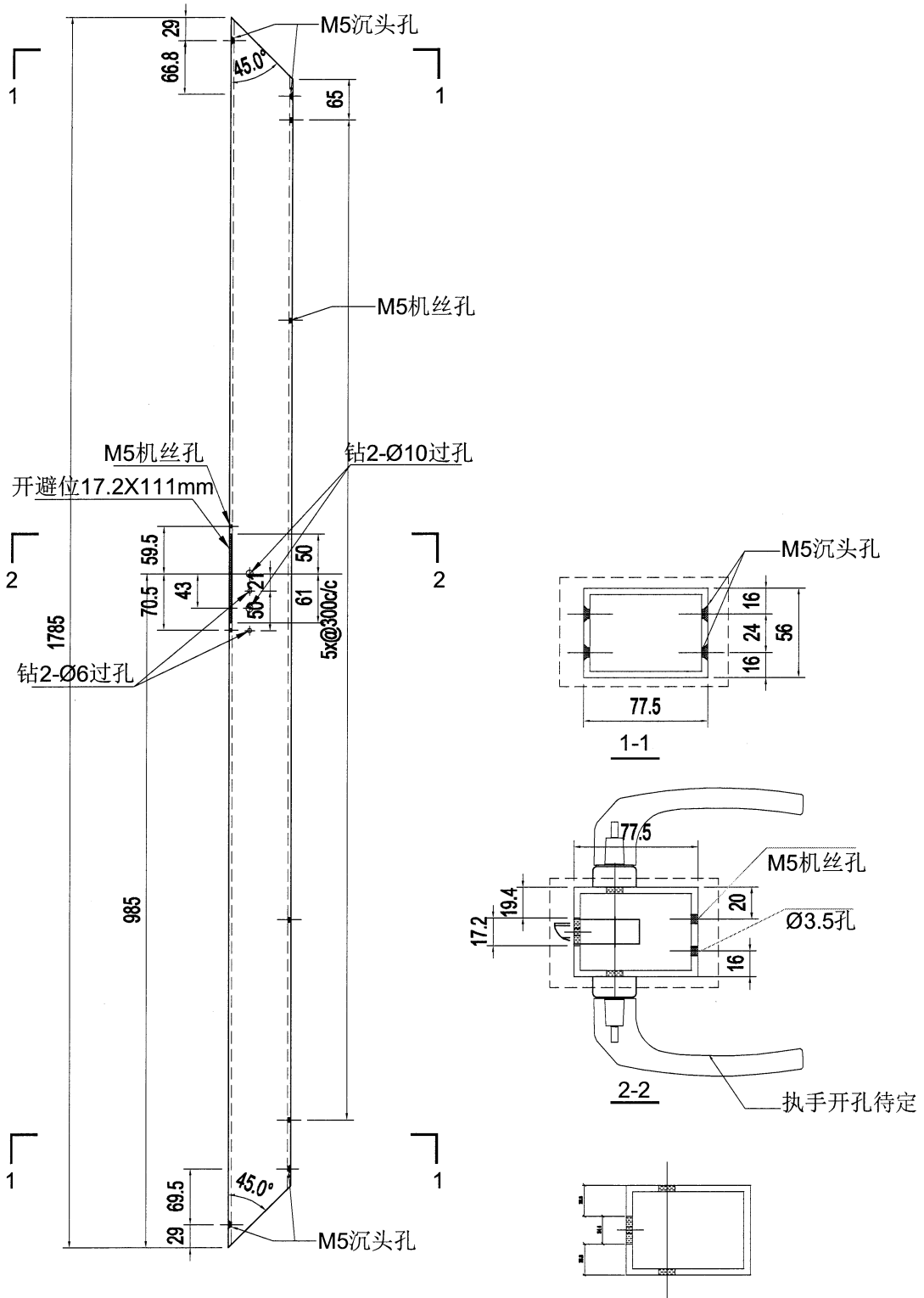
名稱	型材加工图	制圖	LHR	2024. 5. 11	修改			
材料	JMFG018040	復核	-	-	日期			
顏色	AL01	批准			圖號	RF-DM3		



美特鋁質有限公司  
MIDI Aluminium Fabricator Ltd.

数量: 8支

工程號 J853 地盤 延平路



名稱	型材加工图	制圖	LHR	2024. 5. 11	修改			
材料	JMFG018040	復核	-	-	日期			
顏色	AL01	批準			圖號	RF-DM4		



美特鋁質 有限公司  
MIDI Aluminium Fabricator Ltd.

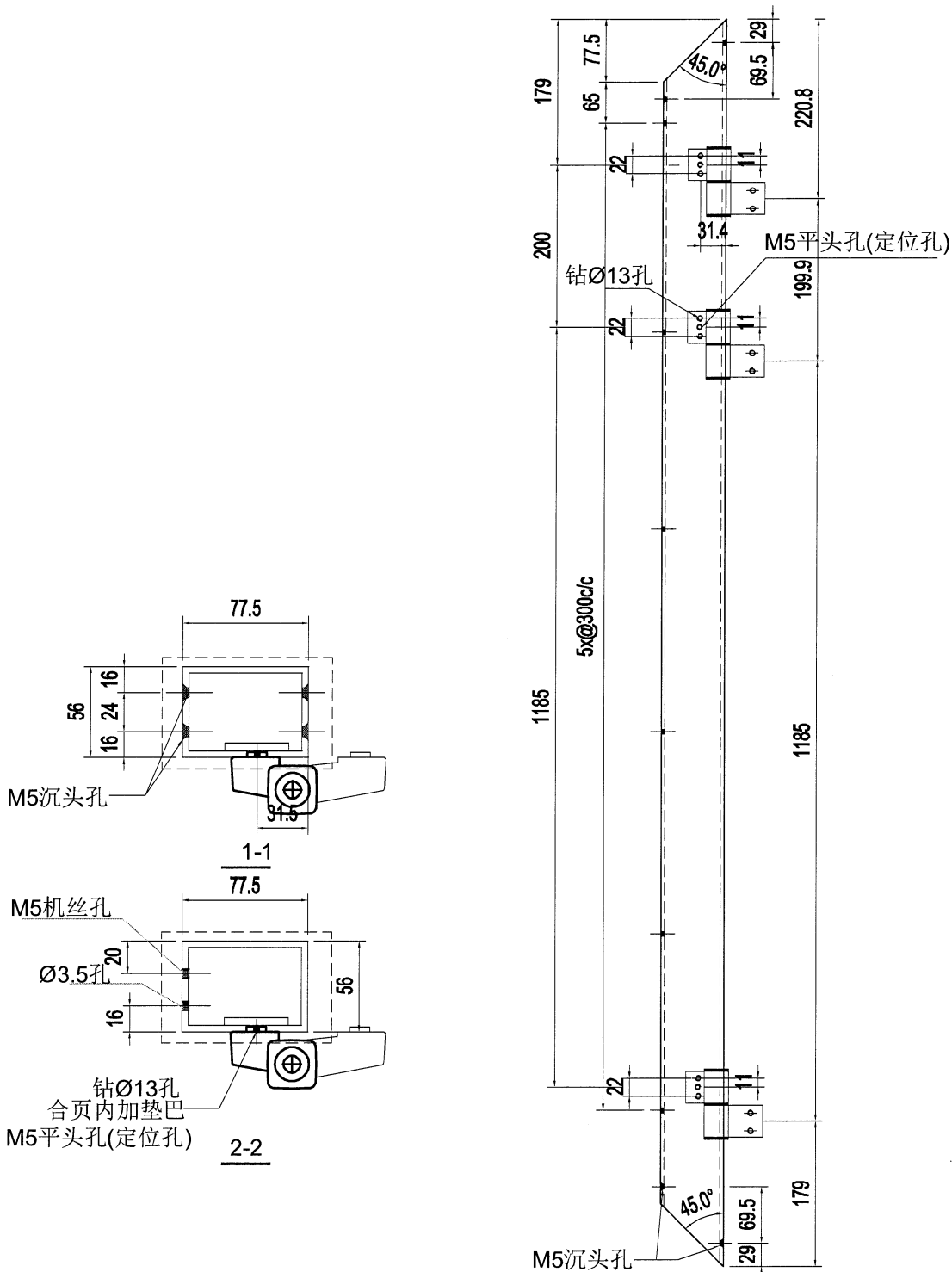
数量: 8支

工程號

J853

地盤

延平路



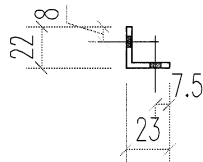
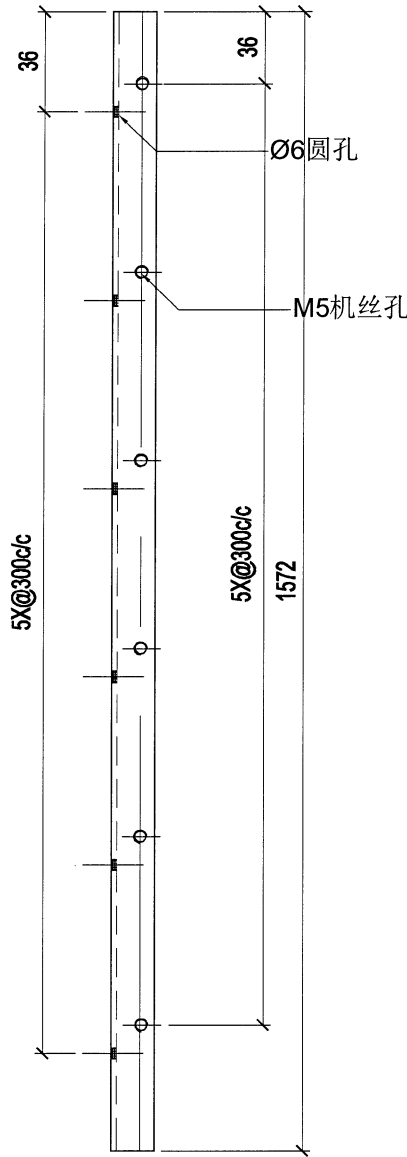
名稱	型材加工图	制圖	LHR	2024. 5. 11	修改		
材料	JMFG018040	復核	-	-	日期		
顏色	AL01	批准			圖號	RF-DM5	



美特鋁質 有限公司  
MIDI Aluminium Fabricator Ltd.

数量: 48支

工程號 J853 地盤 延平路



用原铝角切成

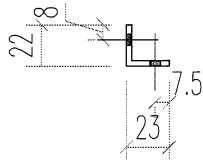
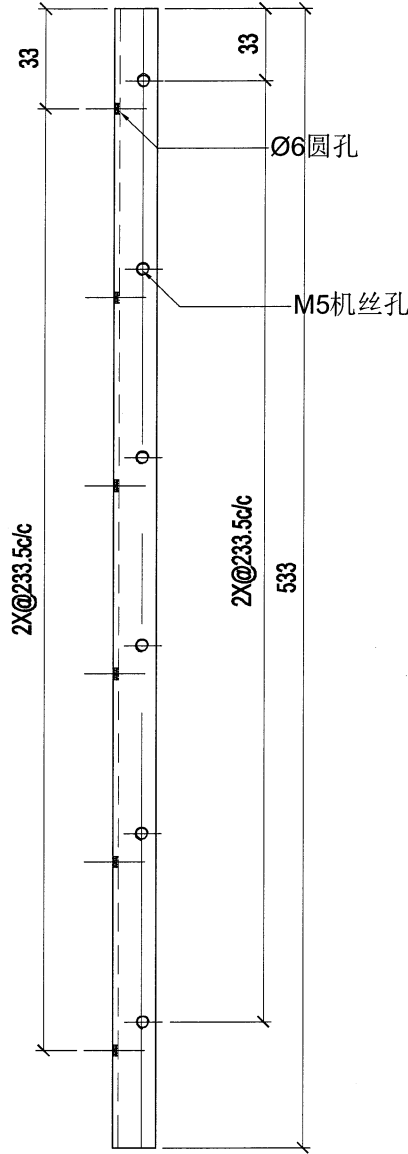
名稱	型材加工图	制圖	LHR	2024. 5. 11	修改		
材料	JM1015	復核	-	-	日期		
顏色	铬化	批準			圖號	LG-01	



美特鋁質 有限公司  
MIDI Aluminium Fabricator Ltd.

数量: 48支

工程號 J853 地盤 延平路



用原铝角切成

名稱	型材加工图	制圖	LHR	2024.5.11	修改			
材料	JM1015	復核	-	-	日期			
顏色	铬化	批準			圖號	LG-02		



美特鋁質 有限公司  
MIDI Aluminium Fabricator Ltd.

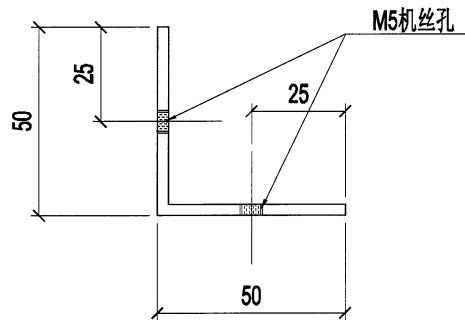
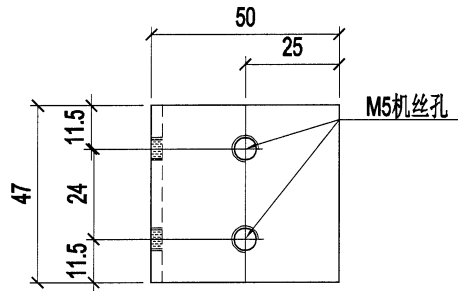
数量：100支

工程號

J853

地盤

延平路



名稱	型材加工图	制圖	LHR	2024. 5. 11	修改			
材料	50X50X3铝角	復核	-	-	日期			
顏色	铬化	批准			圖號	LG-03		



美特鋁質 有限公司  
MIDI Aluminium Fabricator Ltd.

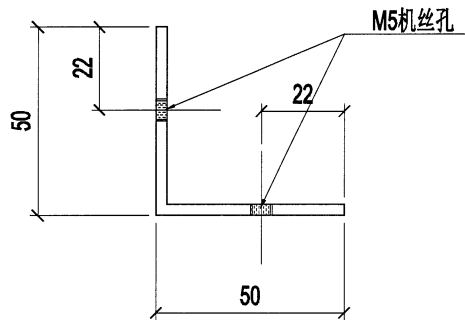
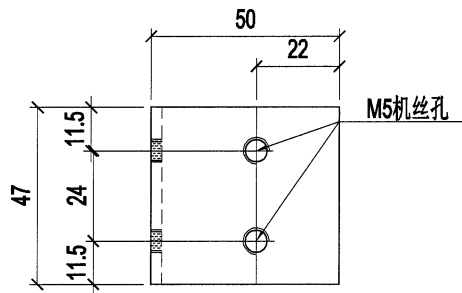
数量：100支

工程號

J853

地盤

延平路



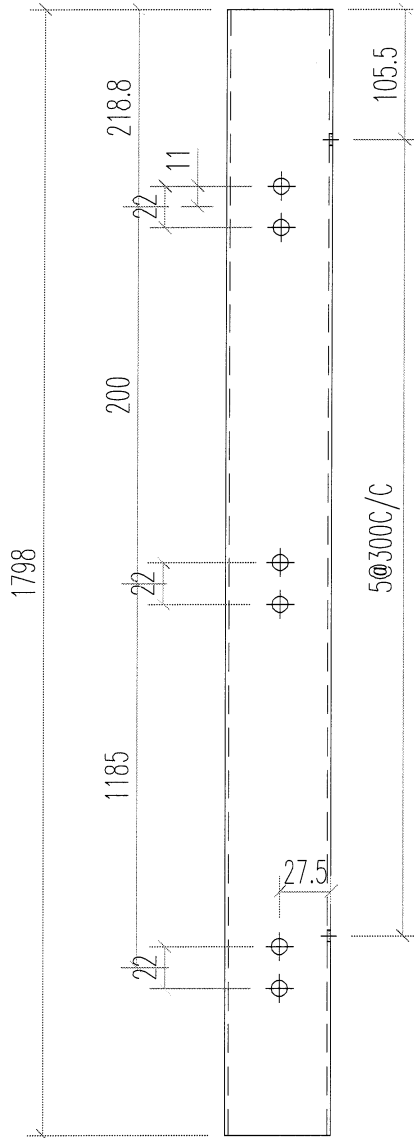
名稱	型材加工圖	制圖	LHR	2024. 5. 11	修改			
材料	50X50X3鋁角	復核	-	-	日期			
顏色	鍍化	批准			圖號	LG-04		



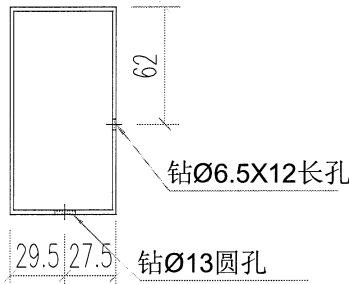
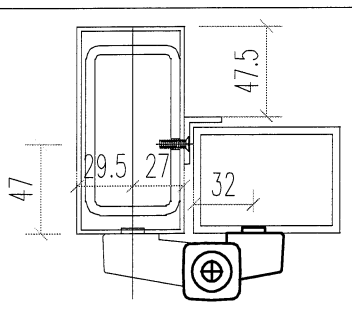
美特鋁質 有限公司  
MIDI Aluminium Fabricator Ltd.

数量: 16支

工程號 J853 地盤 延平路



地盘安装



名稱	型材加工图	制圖	LHR	2024.5.11	修改		
材料	JMFG0048	復核	-	-	日期		
顏色	AL01	批准			圖號	FG-01	

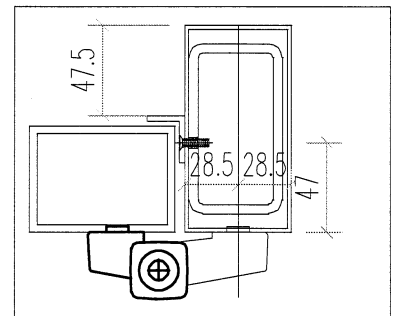
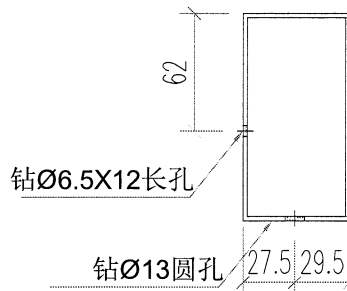
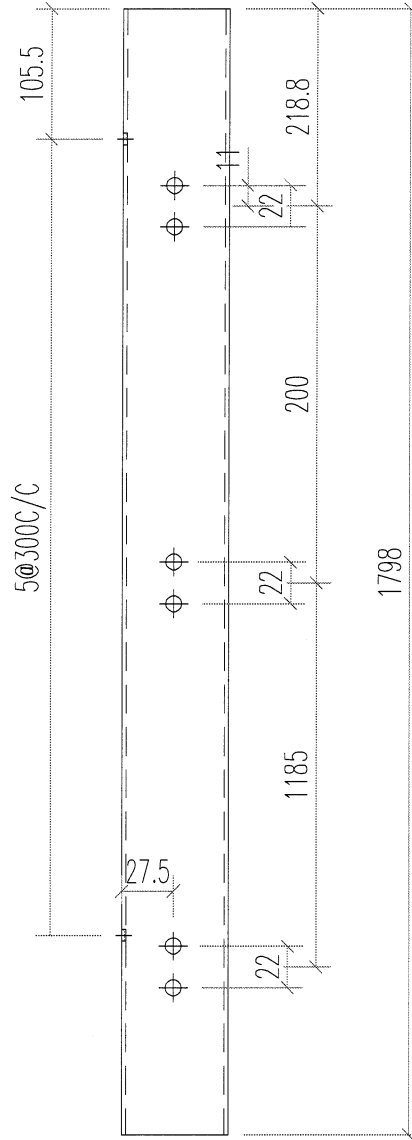


美特鋁質 有限公司  
MIDI Aluminium Fabricator Ltd.

数量: 8支

工程號 J853 地盤 延平路

地盘安装



名稱	型材加工图	制圖	LHR	2024. 5. 11	修改			
材料	JMFG0048	復核	-	-	日期			
顏色	AL01	批准			圖號	FG-02		

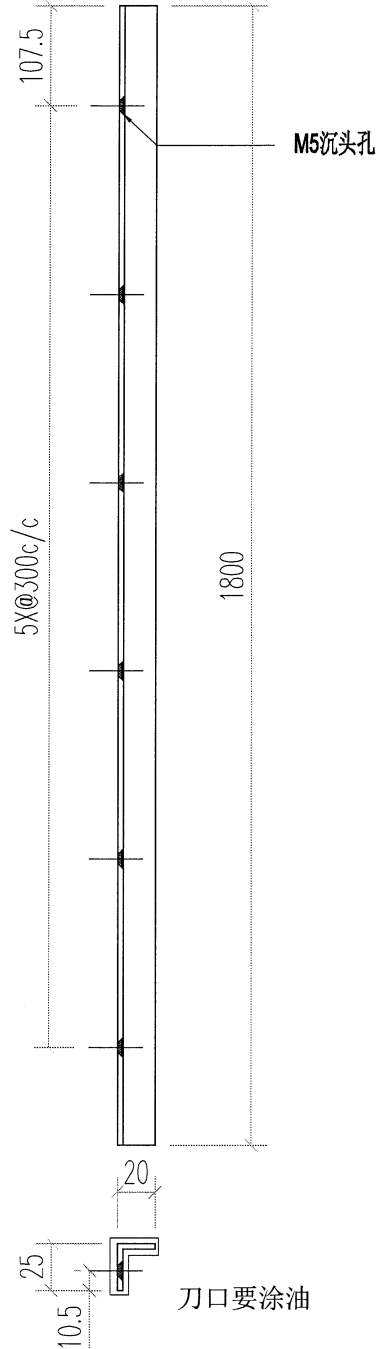


美特鋁質 有限公司  
MIDI Aluminium Fabricator Ltd.

数量：16支

工程號	J853	地盤	延平路
-----	------	----	-----

### 地盘安装



名稱	型材加工图	制圖	LHR	2024.5.11	修改			
材料	JM1015	復核	-	-	日期			
顏色	AL01	批準			圖號	FG-05		

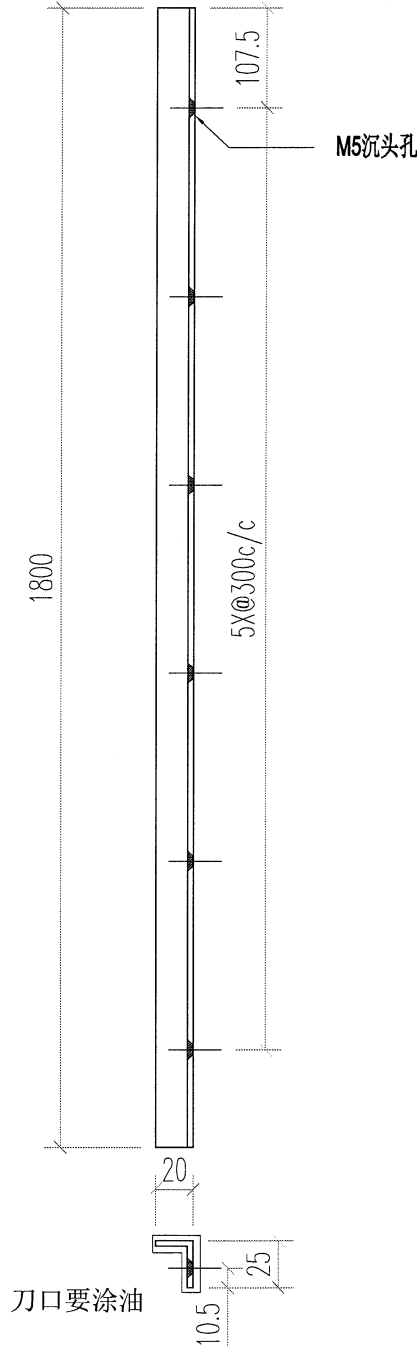


美特鋁質 有限公司  
MIDI Aluminium Fabricator Ltd.

数量：8支

工程號 J853 地盤 延平路

地盘安装



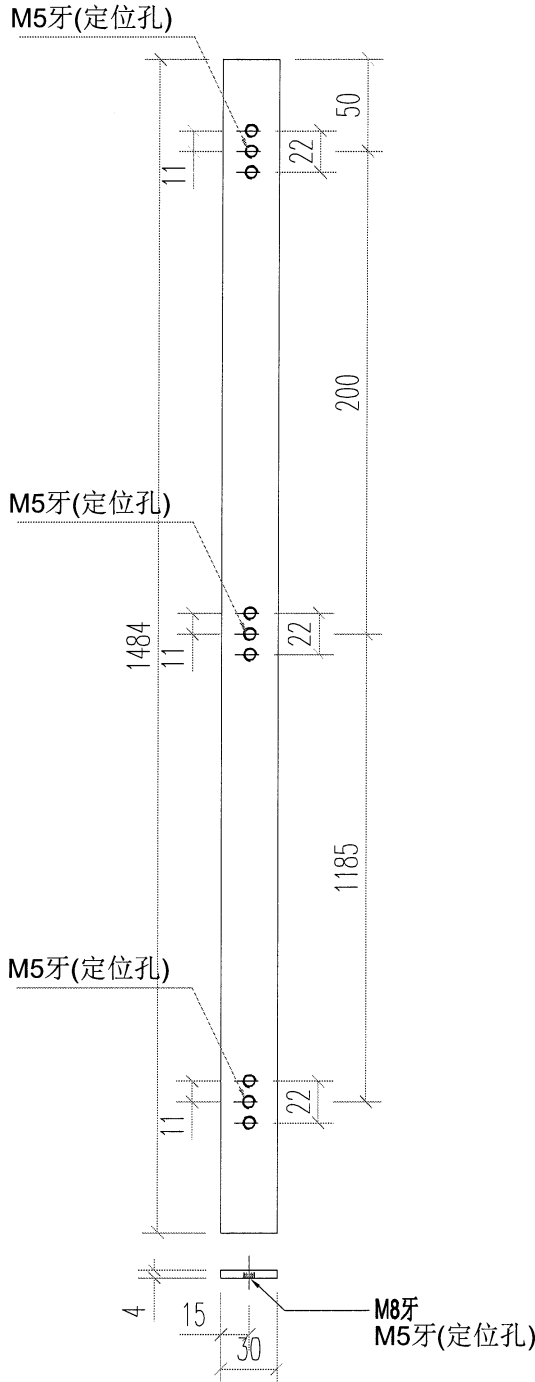
名稱	型材加工图	制圖	LHR	2024. 5. 11	修改			
材料	JM1015	復核	-	-	日期			
顏色	AL01	批準			圖號	FG-06		



美特鋁質 有限公司  
MIDI Aluminium Fabricator Ltd.

数量：24支

工程號 J853 地盤 延平路



名稱	型材加工图	制圖	LHR	2024.5.11	修改			
材料	30X4MM铝巴	復核	-	-	日期			
顏色	AL01	批準			圖號	FG-07		



