



工程指示 / 要求簡箋 ENGINEER INSTRUCTIONS (E.I.)

工程指示編號:	EI- 8391	修改版本:	-
	HK-1778		
工程編號:	J 853	工程名稱:	延坪道 (第2期)
收件人:	生統	發件人:	Jingo
工程項目:	Feature wall 飾線 鋁料開料表 鋁型材 加工圖	日期:	30/9/2024

批發用 Part 9

<input type="checkbox"/> 原合約工程包	<input type="checkbox"/> 原合約工程加 / 減脹 QT-	<input type="checkbox"/> 新工程報價 QT-
---------------------------------	--	------------------------------------

信件批核號碼/圖紙參考編號:	批核模具圖紙編號:
客戶指示附件:	管理內部批簽署:

<input type="checkbox"/> 初步鋁料 B.M.	<input type="checkbox"/> 加工拆圖, 然後生產	<input type="checkbox"/> 尺寸表
<input type="checkbox"/> 正式鋁料 B.M.	<input type="checkbox"/> 技術上資料/指示	<input type="checkbox"/> 報價
<input type="checkbox"/> 配件 B.M.	<input type="checkbox"/> 樣辦或貨品說明書	<input type="checkbox"/> 分判合約
<input type="checkbox"/> 其他:		

內容: 近大屋 House A 範圍

完成上列要求日期: 12/10/2024


國內

<input type="checkbox"/> 生產技術總監	<input type="checkbox"/> 連附件	<input type="checkbox"/> 技術部	<input type="checkbox"/> 連附件	<input type="checkbox"/> 生產部	<input type="checkbox"/> 連附件
<input type="checkbox"/> 採購部	<input type="checkbox"/> 連附件	<input checked="" type="checkbox"/> 生產統籌部	<input checked="" type="checkbox"/> 連附件	<input type="checkbox"/> 報關組	<input type="checkbox"/> 連附件
<input type="checkbox"/> 質檢部	<input type="checkbox"/> 連附件	<input type="checkbox"/> 會計部	<input type="checkbox"/> 連附件	<input type="checkbox"/> 機械設計部	<input type="checkbox"/> 連附件
<input type="checkbox"/> 香港辦	<input type="checkbox"/> 連附件	<input type="checkbox"/> 其他:			

香港

<input type="checkbox"/> 行政部	<input type="checkbox"/> 連附件	<input type="checkbox"/> 會計部	<input type="checkbox"/> 連附件	<input type="checkbox"/> 統籌部	<input type="checkbox"/> 連附件	<input type="checkbox"/> 工程部	<input type="checkbox"/> 連附件
<input type="checkbox"/> 採購部	<input type="checkbox"/> 連附件	<input type="checkbox"/> QS部	<input type="checkbox"/> 連附件	<input checked="" type="checkbox"/> 地盤管理	<input checked="" type="checkbox"/> 連附件	<input type="checkbox"/> 維修部	<input type="checkbox"/> 連附件

*發件人簽署:	*組別成員批核簽署:
傳遞編號:	項目經理簽署:

 特鋁質有限公司 IDI Aluminium Fabricator Ltd.	工程號:	J-853	計算 :		送呈 :	
	地盤名稱 :	香港廷坪路	核對 :		副本 :	
廠用鋁型材B.M.表	項目類別:	FEATURE WALL(PHASE 2)鋁料Part.9	批准 :		日期:	
BM編號:	A/C Code :					

序號	修改標示	物料編號	鋁料名稱	顏色	合金狀態	長度 (mm)	实用长料总數量		材料利用率 (%)
							支數		
1		JM1061		铬化	6063-T5	6000	2		58.850
2		JMB004		JMQ218640(SS-03)	6063-T5	6000	2		89.170
3		X86424		JMQ218640(SS-03)	6063-T6	6000	137		82.140
4		X86425		JMQ218640(SS-03)	6063-T6	6000	137		82.140
5		X86420		JMQ213457(SS-01)	6063-T5	6000	137		82.140
				以下空白					

项目名称:	张数: 1
设计单位:	张号: 1

***** 下料清单 *****

**** 型材两端去除总长度=200毫米, 刀具宽度=4毫米 ****

_____ 材料型号: JM1061 颜色: MILL _____
29x214 [P2-AL-N901]

使用定尺料 - 颜色: MILL, 去料头: 200毫米

1) 1 支, 6 米:: 29x175 ; 料头: 25

2) 1 支, 6 米:: 29x39 ; 料头: 4513

型材: JM1061 数量: 2 颜色: MILL 定尺: 6米 (4.3Kg/7.3Kg=58.85%) ***

需要型材重量=7.3Kg, 实际使用重量=4.3Kg, 实际材料总价=186.66元, 材料利用率=58.85%

设计:	校对:	标审:	审核:	工艺:
-----	-----	-----	-----	-----

项目名称:	张数: 1
设计单位:	张号: 1

***** 下料清单 *****

**** 型材两端去除总长度=200毫米, 刀具宽度=4毫米 ****

_____ 材料型号: JM3004 颜色: JMQ218640(SS-03) _____
46x214 [P2-AL-N902]

使用定尺料 - 颜色: JMQ218640(SS-03), 去料头: 200毫米

1) 1 支, 6 米:: 46x116 ; 料头: 0

2) 1 支, 6 米:: 46x98 ; 料头: 900

型材: JM3004 数量: 2 颜色: JMQ218 定尺: 6米 (36.4Kg/40.9Kg=89.17%)

需要型材重量=40.9Kg, 实际使用重量=36.4Kg, 实际材料总价=1042.24元, 材料利用率=89.17%

设计:	校对:	标审:	审核:	工艺:
-----	-----	-----	-----	-----

项目名称:	张数: 1
设计单位:	张号: 1

***** 下料清单 *****

**** 型材两端去除总长度=200毫米, 刀具宽度=4毫米 ****

_____ 材料型号: X86424 颜色: JMQ218640(SS-03) _____

2449.5x72 [P2-AL-N907A; P2-AL-N907B]	2399.5x14 [P2-AL-N907C]
2399x109 [P2-AL-N905B; P2-AL-N905A]	2144.5x35 [P2-AL-N903D]
2039.5x28 [P2-AL-N903C]	1731x21 [P2-AL-N909]
1730.5x9 [P2-AL-N903B]	1294.5x14 [P2-AL-N903A]

使用定尺料 - 颜色: JMQ218640(SS-03), 去料头: 200毫米

- 1) 36 支, 6 米:: 2449.5x2 ;料头: 893
- 2) 7 支, 6 米:: 2399.5x2 ;料头: 993
- 3) 54 支, 6 米:: 2399x2 ;料头: 994
- 4) 1 支, 6 米:: 2399x1 ; 2144.5x1 ;料头: 1249
- 5) 14 支, 6 米:: 2144.5x2 ; 1294.5x1 ;料头: 205
- 6) 3 支, 6 米:: 2144.5x2 ;料头: 1503
- 7) 10 支, 6 米:: 2039.5x1 ; 1731x2 ;料头: 287
- 8) 1 支, 6 米:: 2039.5x1 ; 1731x1 ; 1730.5x1 ;料头: 287
- 9) 4 支, 6 米:: 2039.5x1 ; 1730.5x2 ;料头: 288
- 10) 6 支, 6 米:: 2039.5x2 ;料头: 1713
- 11) 1 支, 6 米:: 2039.5x1 ;料头: 3757

型材: X86424 数量: 137 颜色: JMQ218 定尺: 6米 (1388.2Kg/1690.9Kg=82.1%)

需要型材重量=1690.9Kg, 实际使用重量=1388.2Kg, 实际材料总价=43116.77元, 材料利用率=82.1%

设计:	校对:	标审:	审核:	工艺:
-----	-----	-----	-----	-----

项目名称:	张数: 1
设计单位:	张号: 1

***** 下料清单 *****

**** 型材两端去除总长度=200毫米, 刀具宽度=4毫米 ****

_____ 材料型号: X86425 颜色: JMQ218640(SS-03) _____

2449.5x72 [P2-AL-N908A; P2-AL-N908B]	2399.5x14 [P2-AL-N908C]
2399x109 [P2-AL-N906B; P2-AL-N906A]	2144.5x35 [P2-AL-N904D]
2039.5x28 [P2-AL-N904C]	1731x21 [P2-AL-N910]
1730.5x9 [P2-AL-N904B]	1294.5x14 [P2-AL-N904A]

使用定尺料 - 颜色: JMQ218640(SS-03), 去料头: 200毫米

- 1) 36 支, 6 米: : 2449.5x2 ; 料头: 893
- 2) 7 支, 6 米: : 2399.5x2 ; 料头: 993
- 3) 54 支, 6 米: : 2399x2 ; 料头: 994
- 4) 1 支, 6 米: : 2399x1 ; 2144.5x1 ; 料头: 1249
- 5) 14 支, 6 米: : 2144.5x2 ; 1294.5x1 ; 料头: 205
- 6) 3 支, 6 米: : 2144.5x2 ; 料头: 1503
- 7) 10 支, 6 米: : 2039.5x1 ; 1731x2 ; 料头: 287
- 8) 1 支, 6 米: : 2039.5x1 ; 1731x1 ; 1730.5x1 ; 料头: 287
- 9) 4 支, 6 米: : 2039.5x1 ; 1730.5x2 ; 料头: 288
- 10) 6 支, 6 米: : 2039.5x2 ; 料头: 1713
- 11) 1 支, 6 米: : 2039.5x1 ; 料头: 3757

型材: X86425 数量: 137 颜色: JMQ218 定尺: 6米 (1388.2Kg/1690.9Kg=82.1%)

需要型材重量=1690.9Kg, 实际使用重量=1388.2Kg, 实际材料总价=43116.77元, 材料利用率=82.1%

设计:	校对:	标审:	审核:	工艺:
-----	-----	-----	-----	-----

项目名称:	张数: 1
设计单位:	张号: 1

***** 下料清单 *****

**** 型材两端去除总长度=200毫米, 刀具宽度=4毫米 ****

_____ 材料型号: X86420 颜色: JMQ213457(SS-01) _____

- 2449.5x72 [P2-AL-N920J; P2-AL-N920H; P2-AL-N920K;]
- 2399.5x14 [P2-AL-N920L]
- 2399x109 [P2-AL-N920G; P2-AL-N920F; P2-AL-N920E;]
- 2144.5x35 [P2-AL-N920D]
- 2044.5x28 [P2-AL-N920C]
- 1736x21 [P2-AL-N920M]
- 1735.5x9 [P2-AL-N920B]
- 1299.5x14 [P2-AL-N920A]

使用定尺料 - 颜色: JMQ213457(SS-01), 去料头: 200毫米

- 1) 36 支, 6 米: 2449.5x2 ; 料头: 893
- 2) 7 支, 6 米: 2399.5x2 ; 料头: 993
- 3) 54 支, 6 米: 2399x2 ; 料头: 994
- 4) 1 支, 6 米: 2399x1 ; 2144.5x1 ; 料头: 1249
- 5) 14 支, 6 米: 2144.5x2 ; 1299.5x1 ; 料头: 200
- 6) 3 支, 6 米: 2144.5x2 ; 料头: 1503
- 7) 10 支, 6 米: 2044.5x1 ; 1736x2 ; 料头: 272
- 8) 1 支, 6 米: 2044.5x1 ; 1736x1 ; 1735.5x1 ; 料头: 272
- 9) 4 支, 6 米: 2044.5x1 ; 1735.5x2 ; 料头: 273
- 10) 6 支, 6 米: 2044.5x2 ; 料头: 1703
- 11) 1 支, 6 米: 2044.5x1 ; 料头: 3752

型材: X86420 数量: 137 颜色: JMQ213 定尺: 6米 (65.5Kg/79.7Kg=82.14%)

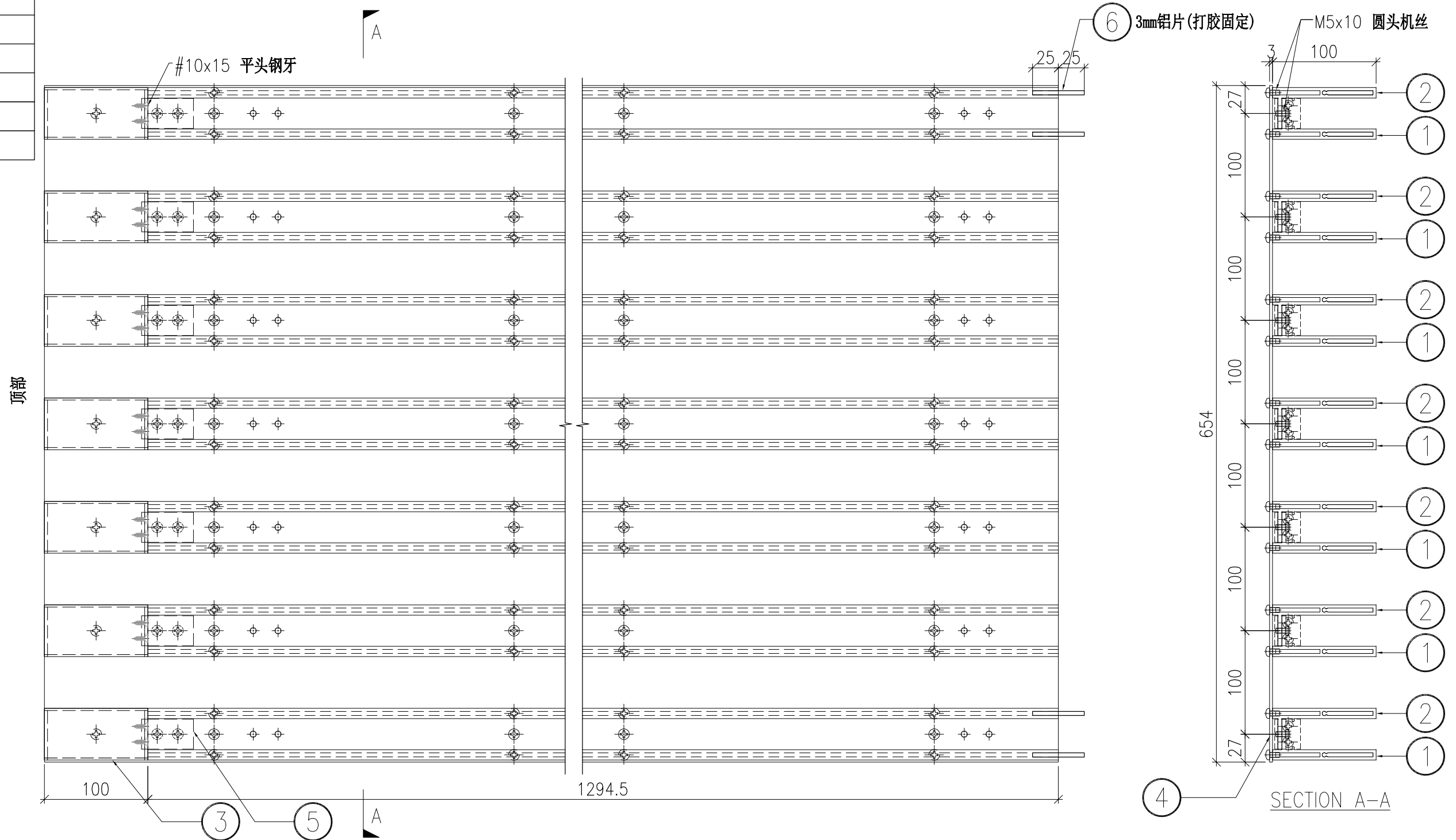
需要型材重量=79.7Kg, 实际使用重量=65.5Kg, 实际材料总价=2033.22元, 材料利用率=82.14%

设计:	校对:	标审:	审核:	工艺:
-----	-----	-----	-----	-----

PROJECT YIN PING ROAD KOWLOON FEATURE WALL (PHASE 2)				MATERIAL 格栅组装图				COATING			COLOUR -		MARK. NO. -	QTY. -
--	--	--	--	-------------------	--	--	--	---------	--	--	-------------	--	----------------	-----------

REV.	CHECKED BAR BY	PART NUMBER	Dim. A	Dim. B	Dim. C	Dim. D	Dim. E	Dim. F	Dim. G	Dim. H	QTY.	Inv. Code	ASSEMBLE ON PARTS	注：地盘用
-		P2-UN-N900	-	-	-						2			

序号	配件编号	数量
①	P2-AL-N903A	7
②	P2-AL-N904A	7
③	P2-AL-N902	7
④	P2-AP-N902A	1
⑤	P2-AL-N901	7
⑥	P2-AP-N901	4

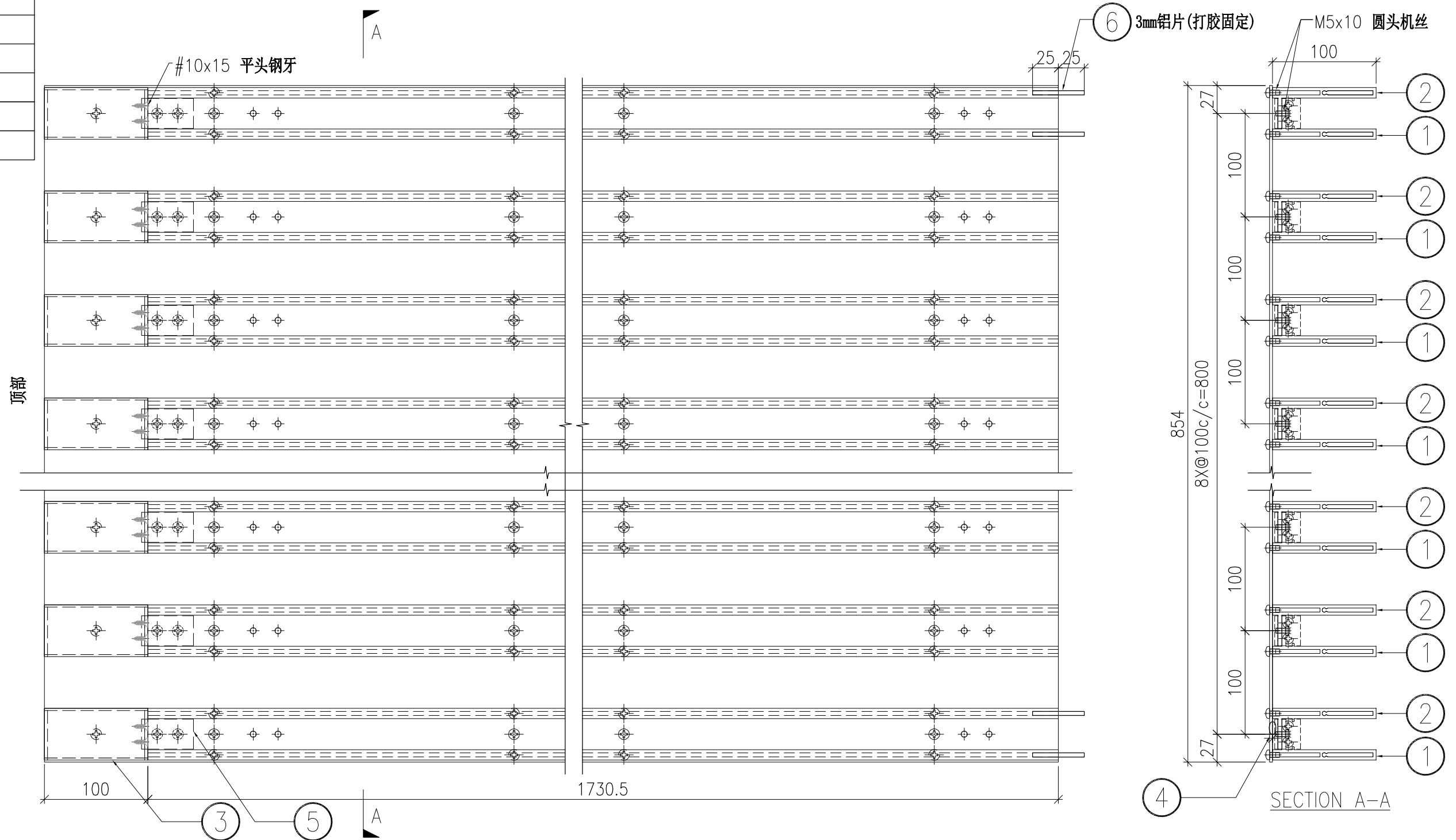


DWG. NO. P2-UN-N900	REV. -	SCALE -	DATE 31-08-2024	DRAWN BY -	APPROVED BY _____
------------------------	-----------	------------	--------------------	---------------	----------------------

PROJECT YIN PING ROAD KOWLOON FEATURE WALL (PHASE 2)				MATERIAL 格栅组装图				COATING			COLOUR -		MARK. NO. -	QTY. -
--	--	--	--	-------------------	--	--	--	---------	--	--	-------------	--	----------------	-----------

REV.	CHECKED BAR BY	PART NUMBER	Dim. A	Dim. B	Dim. C	Dim. D	Dim. E	Dim. F	Dim. G	Dim. H	QTY.	Inv. Code	ASSEMBLE ON PARTS	注：地盘用
-		P2-UN-N901	-	-	-						1			

序号	配件编号	数量
①	P2-AL-N903B	9
②	P2-AL-N904B	9
③	P2-AL-N902	9
④	P2-AP-N902B	1
⑤	P2-AL-N901	9
⑥	P2-AP-N901	4

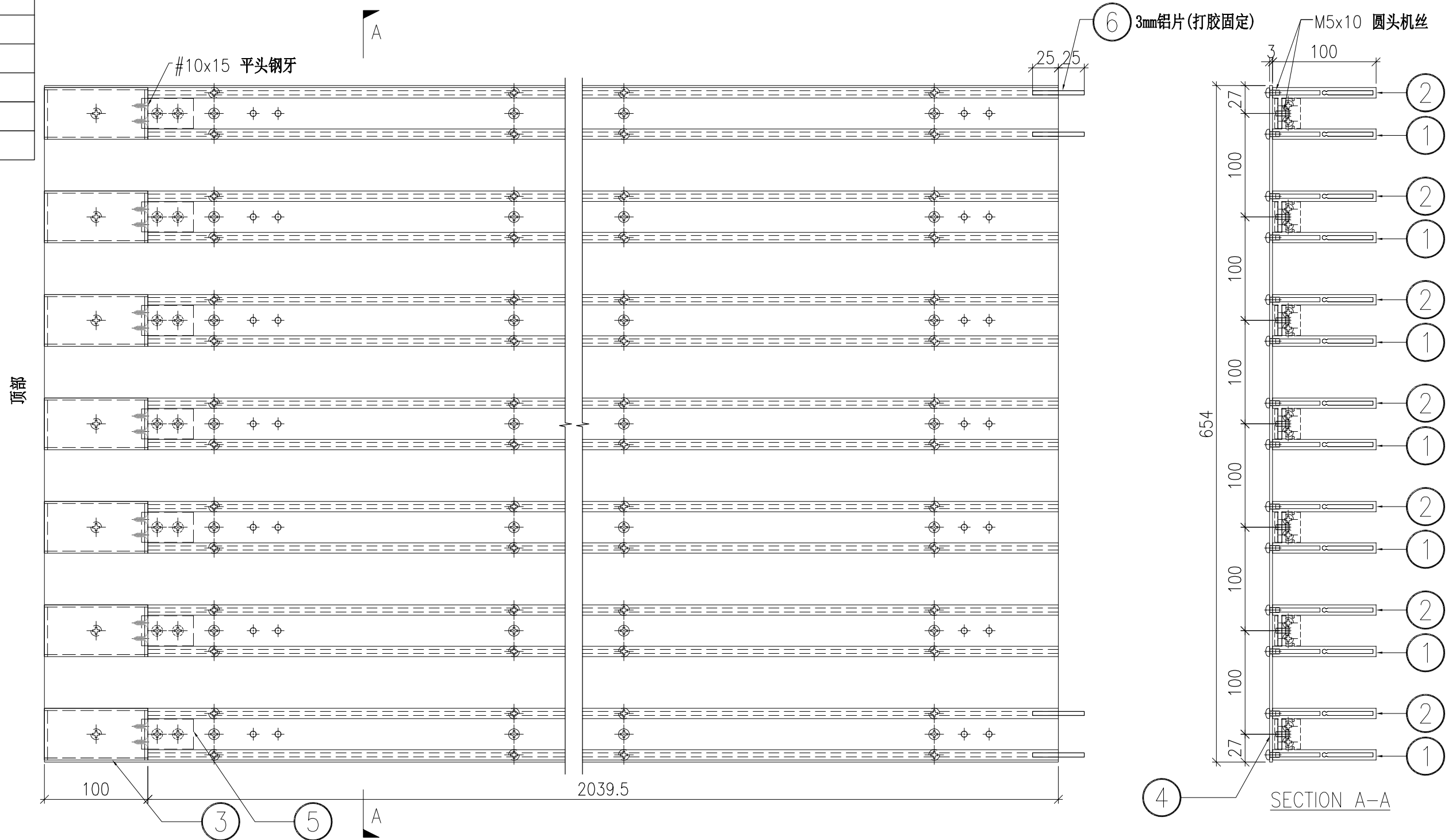


DWG. NO. P2-UN-N901	REV. -	SCALE -	DATE 31-08-2024	DRAWN BY -	APPROVED BY _____
------------------------	-----------	------------	--------------------	---------------	----------------------

PROJECT YIN PING ROAD KOWLOON FEATURE WALL (PHASE 2)				MATERIAL 格栅组装图				COATING			COLOUR -		MARK. NO. -	QTY. -
--	--	--	--	-------------------	--	--	--	---------	--	--	-------------	--	----------------	-----------

REV.	CHECKED BAR BY	PART NUMBER	Dim. A	Dim. B	Dim. C	Dim. D	Dim. E	Dim. F	Dim. G	Dim. H	QTY.	Inv. Code	ASSEMBLE ON PARTS	注：地盘用
-		P2-UN-N902	-	-	-						4			

序号	配件编号	数量
①	P2-AL-N903C	7
②	P2-AL-N904C	7
③	P2-AL-N902	7
④	P2-AP-N902C	1
⑤	P2-AL-N901	7
⑥	P2-AP-N901	4

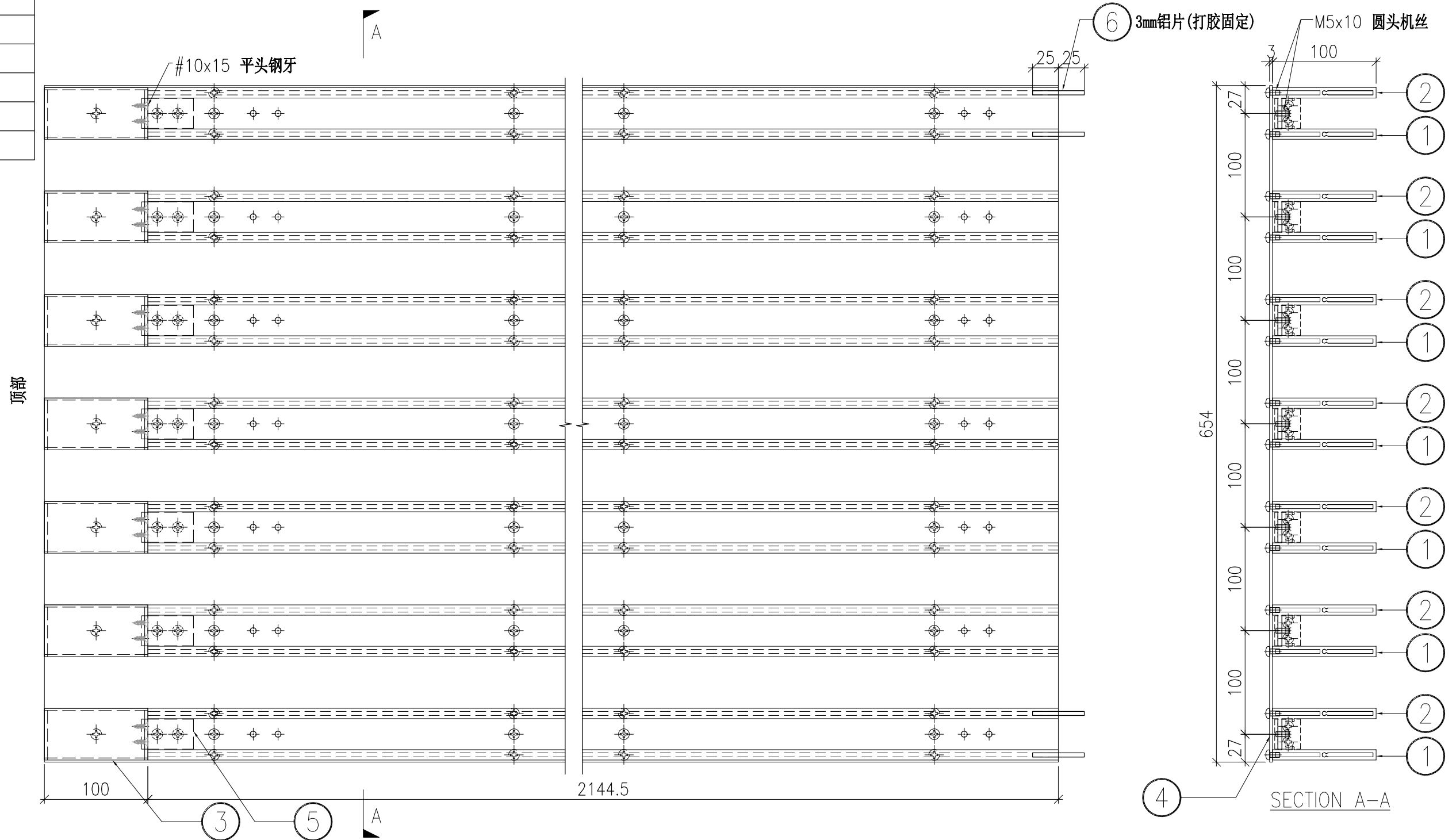


DWG. NO. P2-UN-N902	REV. -	SCALE -	DATE 31-08-2024	DRAWN BY -	APPROVED BY _____
------------------------	-----------	------------	--------------------	---------------	----------------------

PROJECT YIN PING ROAD KOWLOON FEATURE WALL (PHASE 2)				MATERIAL 格栅组装图				COATING			COLOUR -		MARK. NO. -	QTY. -
--	--	--	--	-------------------	--	--	--	---------	--	--	-------------	--	----------------	-----------

REV.	CHECKED BAR BY	PART NUMBER	Dim. A	Dim. B	Dim. C	Dim. D	Dim. E	Dim. F	Dim. G	Dim. H	QTY.	Inv. Code	ASSEMBLE ON PARTS	注：地盘用
-		P2-UN-N903	-	-	-						5			

序号	配件编号	数量
①	P2-AL-N903D	7
②	P2-AL-N904D	7
③	P2-AL-N902	7
④	P2-AP-N902D	1
⑤	P2-AL-N901	7
⑥	P2-AP-N901	4

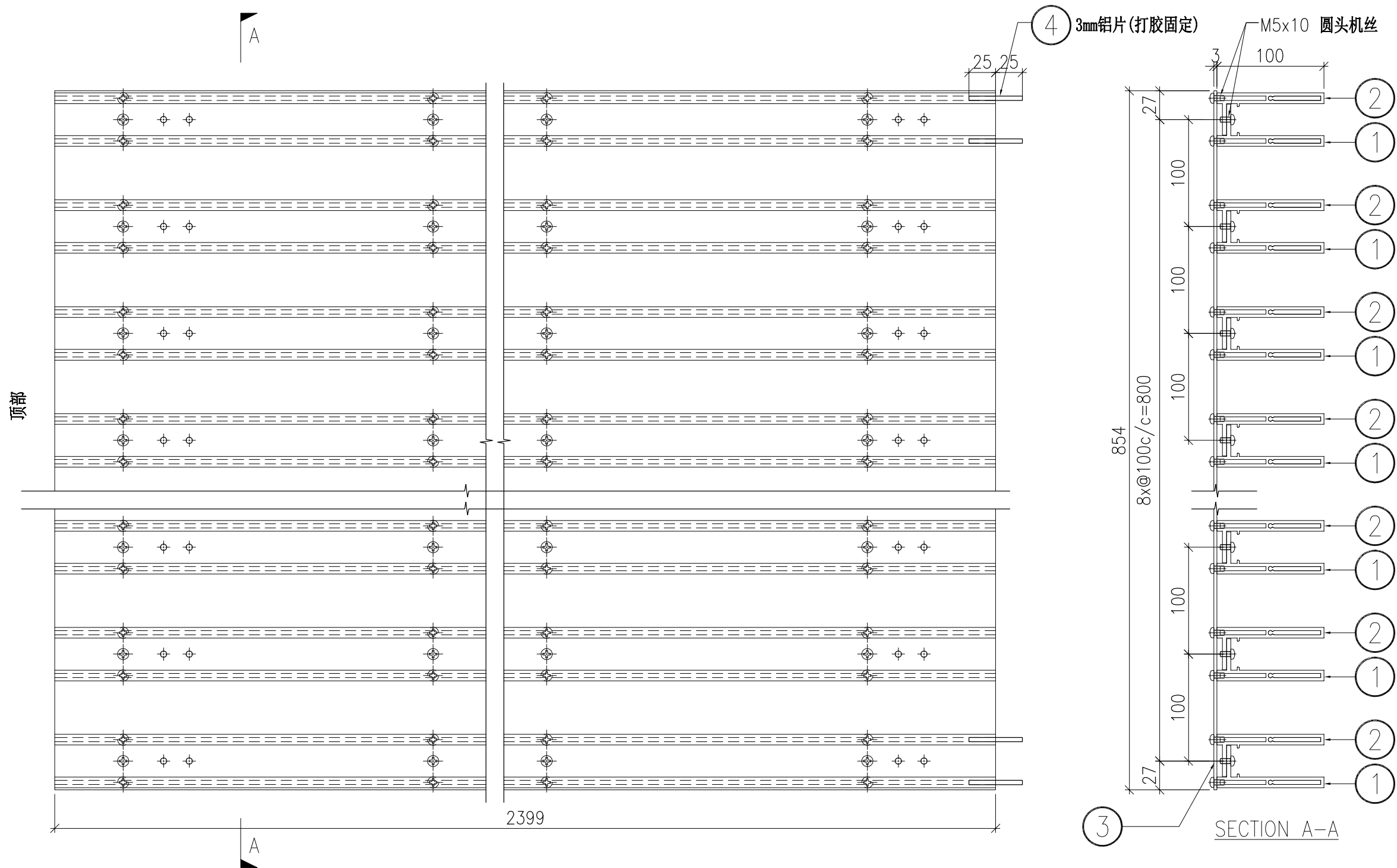


DWG. NO. P2-UN-N903	REV. -	SCALE -	DATE 31-08-2024	DRAWN BY -	APPROVED BY _____
------------------------	-----------	------------	--------------------	---------------	----------------------

PROJECT YIN PING ROAD KOWLOON FEATURE WALL (PHASE 2)				MATERIAL 格栅组装图				COATING			COLOUR -		MARK. NO. -	QTY. -
--	--	--	--	-------------------	--	--	--	---------	--	--	-------------	--	----------------	-----------

REV.	CHECKED BAR BY	PART NUMBER	Dim. A	Dim. B	Dim. C	Dim. D	Dim. E	Dim. F	Dim. G	Dim. H	QTY.	Inv. Code	ASSEMBLE ON PARTS	注：地盘用
-		P2-UN-N905	-	-	-						2			

序号	配件编号	数量
①	P2-AL-N905B	9
②	P2-AL-N906B	9
③	P2-AP-N903B	1
④	P2-AP-N901	4

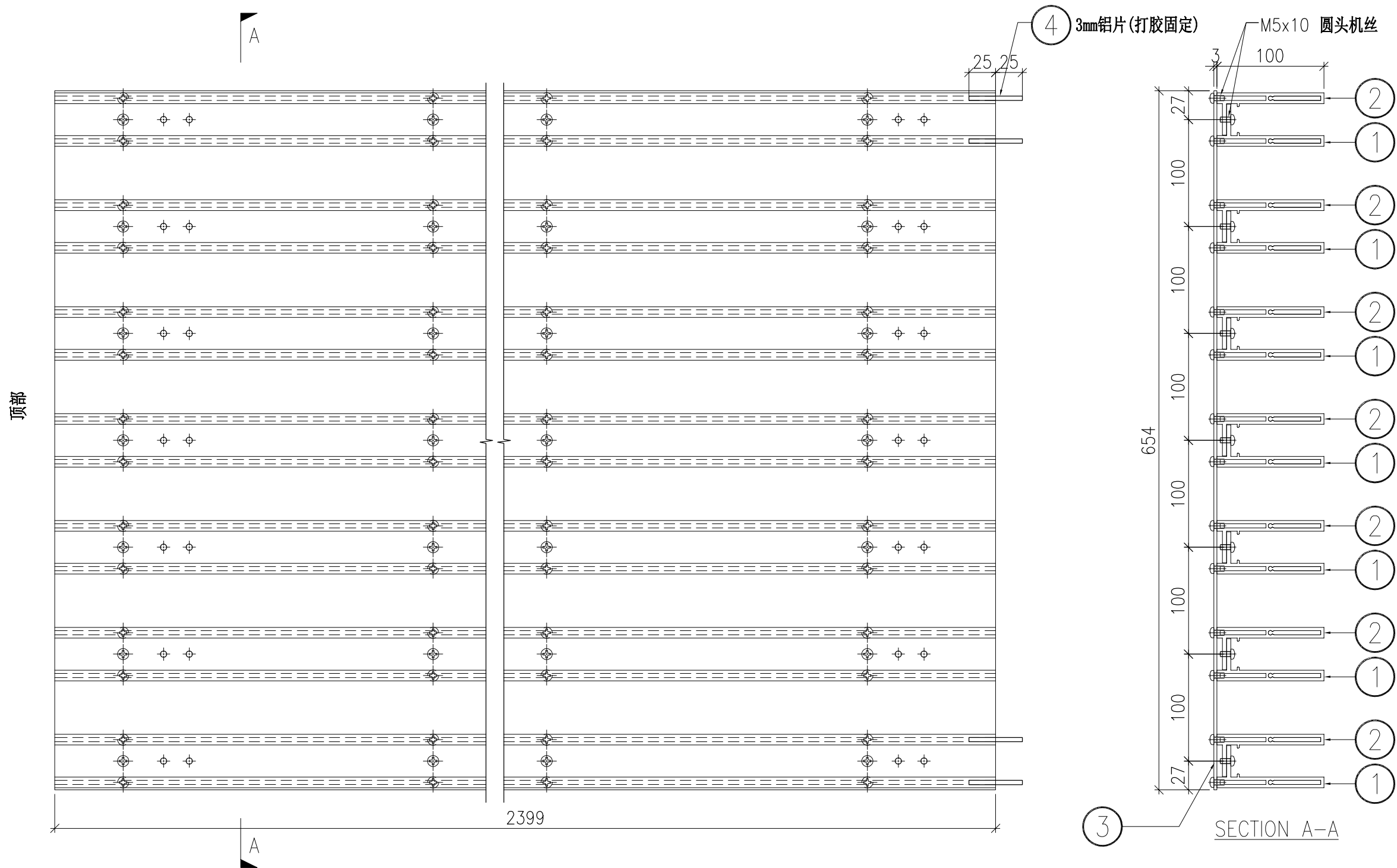


DWG. NO. P2-UN-N905		REV. -	SCALE -	DATE 31-08-2024	DRAWN BY -	APPROVED BY _____
------------------------	--	-----------	------------	--------------------	---------------	----------------------

PROJECT YIN PING ROAD KOWLOON FEATURE WALL (PHASE 2)				MATERIAL 格栅组装图				COATING			COLOUR -		MARK. NO. -	QTY. -
--	--	--	--	-------------------	--	--	--	---------	--	--	-------------	--	----------------	-----------

REV.	CHECKED BAR BY	PART NUMBER	Dim. A	Dim. B	Dim. C	Dim. D	Dim. E	Dim. F	Dim. G	Dim. H	QTY.	Inv. Code	ASSEMBLE ON PARTS	注：地盘用
-		P2-UN-N906	-	-	-						5			

序号	配件编号	数量
①	P2-AL-N905B	7
②	P2-AL-N906B	7
③	P2-AP-N903C	1
④	P2-AP-N901	4



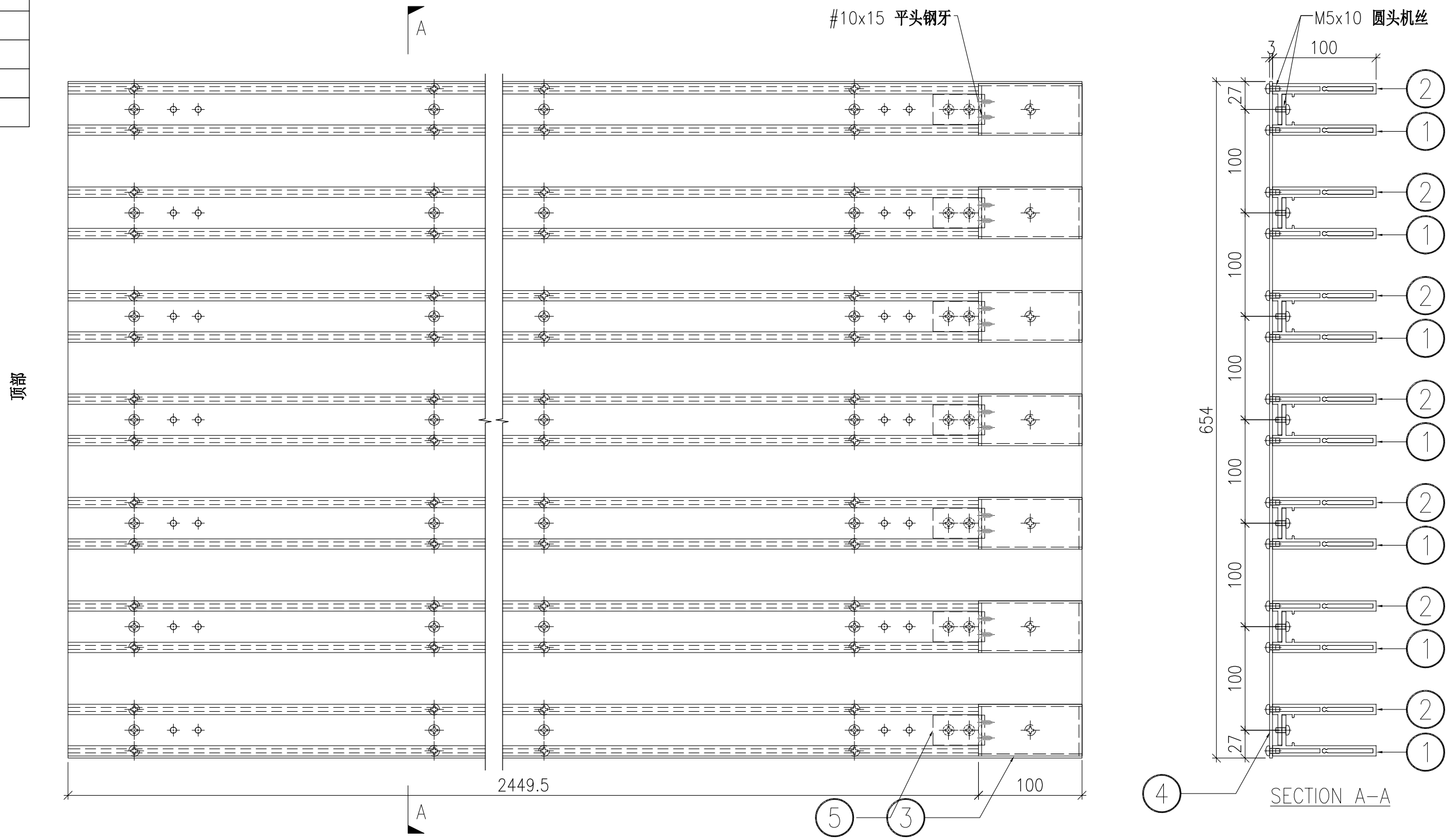
DWG. NO. P2-UN-N906		REV. -	SCALE -	DATE 31-08-2024	DRAWN BY -	APPROVED BY _____
------------------------	--	-----------	------------	--------------------	---------------	----------------------

PROJECT YIN PING ROAD KOWLOON FEATURE WALL (PHASE 2)				MATERIAL 格栅组装图				COATING		COLOUR -		MARK. NO. -	QTY. -
--	--	--	--	-------------------	--	--	--	---------	--	-------------	--	----------------	-----------

REV.	CHECKED BAR BY	PART NUMBER	Dim. A	Dim. B	Dim. C	Dim. D	Dim. E	Dim. F	Dim. G	Dim. H	QTY.	Inv. Code	ASSEMBLE ON PARTS	注：地盘用
-		P2-UN-N907	-	-	-						4			

序号	配件编号	数量
①	P2-AL-N907A	7
②	P2-AL-N908A	7
③	P2-AL-N902	7
④	P2-AP-N904A	1
⑤	P2-AL-N901	7

注：本图为底部件，底部已预长150mm



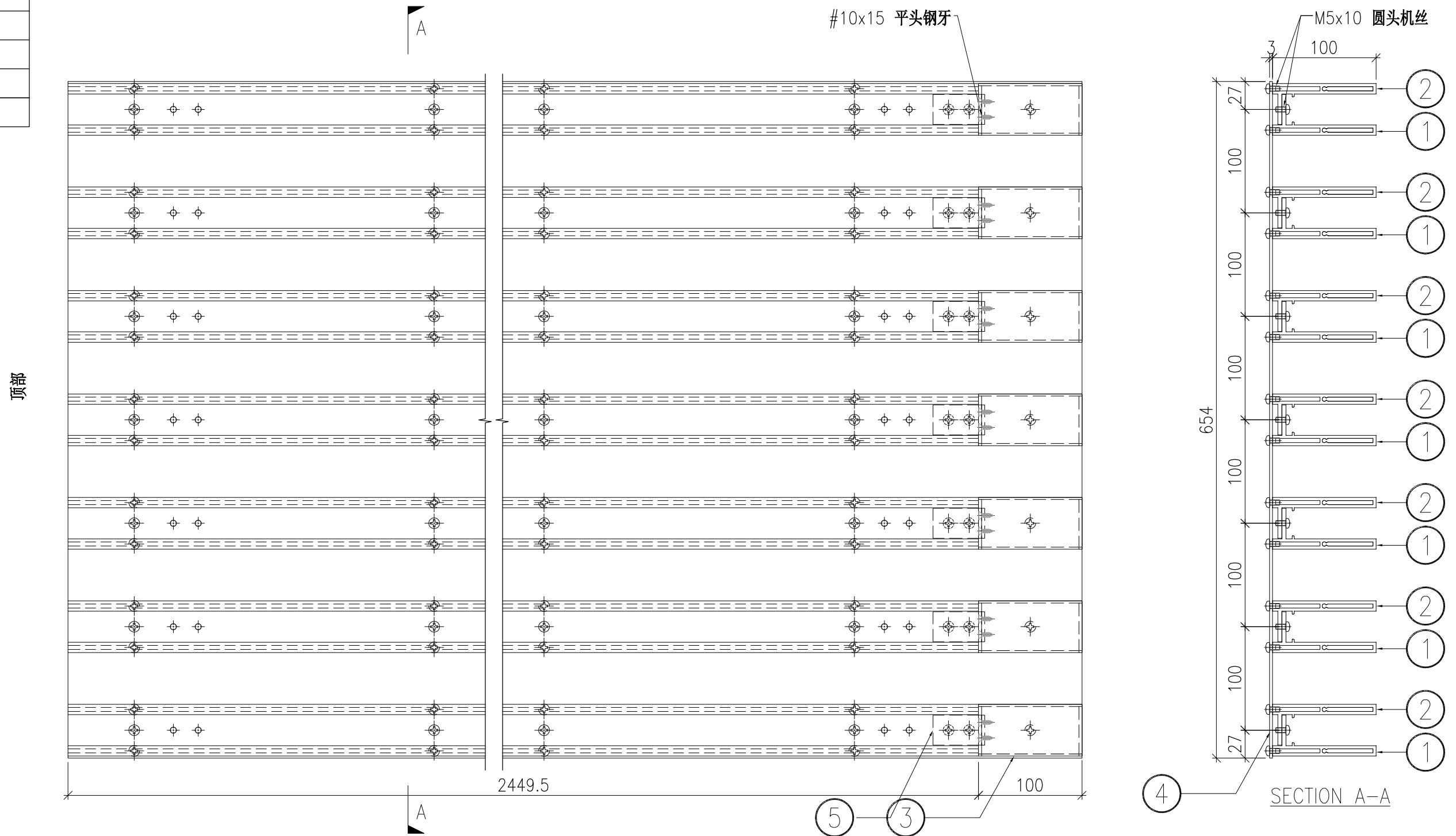
DWG. NO. P2-UN-N907		REV. -	SCALE -	DATE 31-08-2024	DRAWN BY -	APPROVED BY _____
------------------------	--	-----------	------------	--------------------	---------------	----------------------

PROJECT YIN PING ROAD KOWLOON FEATURE WALL (PHASE 2)				MATERIAL 格栅组装图				COATING		COLOUR -		MARK. NO. -	QTY. -
--	--	--	--	-------------------	--	--	--	---------	--	-------------	--	----------------	-----------

REV.	CHECKED BAR BY	PART NUMBER	Dim. A	Dim. B	Dim. C	Dim. D	Dim. E	Dim. F	Dim. G	Dim. H	QTY.	Inv. Code	ASSEMBLE ON PARTS	注：地盘用
-		P2-UN-N908	-	-	-						5			

序号	配件编号	数量
①	P2-AL-N907B	7
②	P2-AL-N908B	7
③	P2-AL-N902	7
④	P2-AP-N904B	1
⑤	P2-AL-N901	7

注：本图为底部件，底部已预长150mm



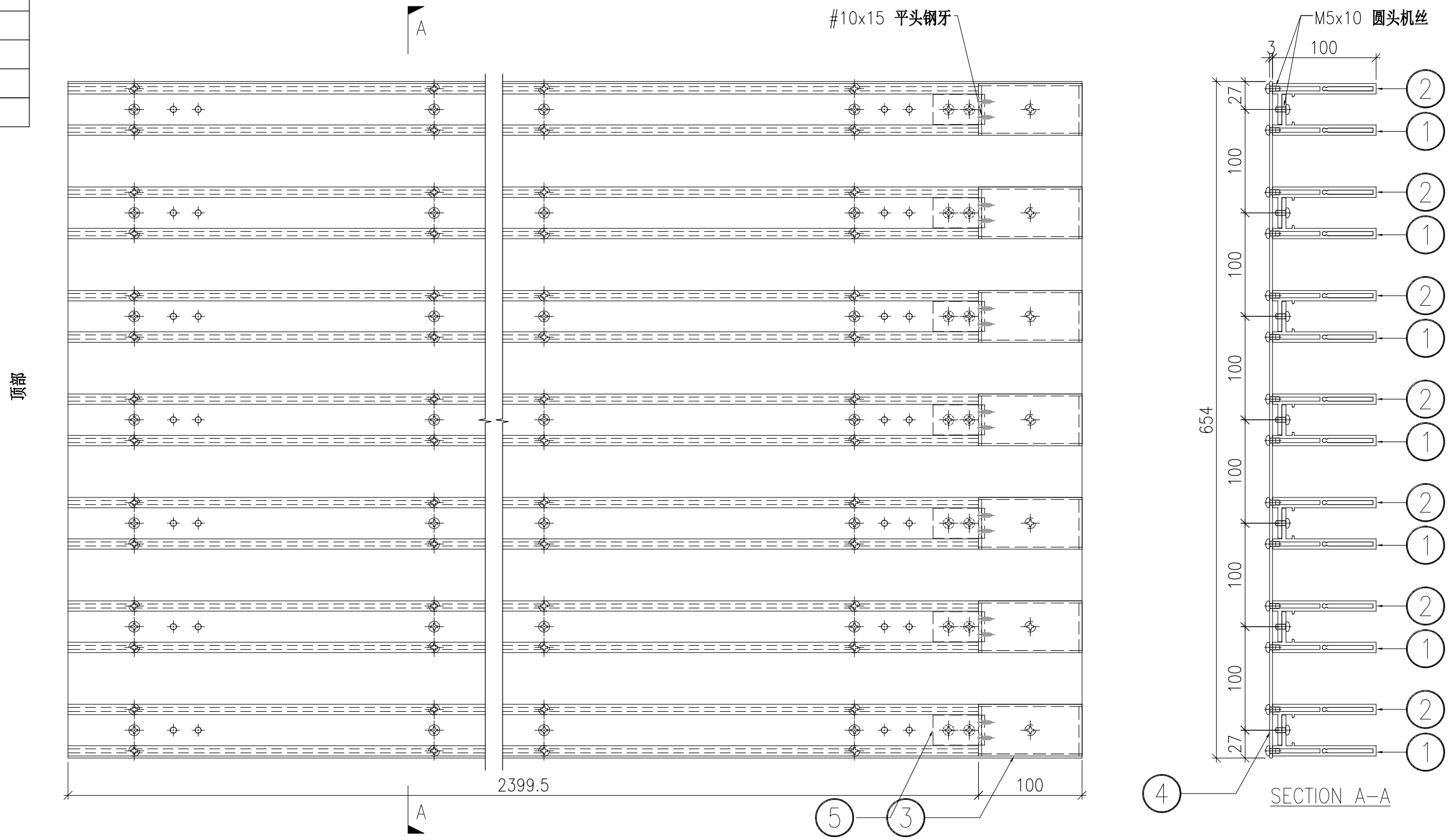
DWG. NO. P2-UN-N908		REV. -	SCALE -	DATE 31-08-2024	DRAWN BY -	APPROVED BY _____
------------------------	--	-----------	------------	--------------------	---------------	----------------------

PROJECT YIN PING ROAD KOWLOON FEATURE WALL (PHASE 2)				MATERIAL 格栅组装图				COATING		COLOUR -		MARK. NO. -		QTY. -	
--	--	--	--	-------------------	--	--	--	---------	--	-------------	--	----------------	--	-----------	--

REV.	CHECKED BAR BY	PART NUMBER	Dim. A	Dim. B	Dim. C	Dim. D	Dim. E	Dim. F	Dim. G	Dim. H	QTY.	Inv. Code	ASSEMBLE ON PARTS		注：地盘用
-		P2-UN-N910	-	-	-						2				

序号	配件编号	数量
①	P2-AL-N907C	7
②	P2-AL-N908C	7
③	P2-AL-N902	7
④	P2-AP-N904D	1
⑤	P2-AL-N901	7

注：本图为底部部件，底部已预长150mm



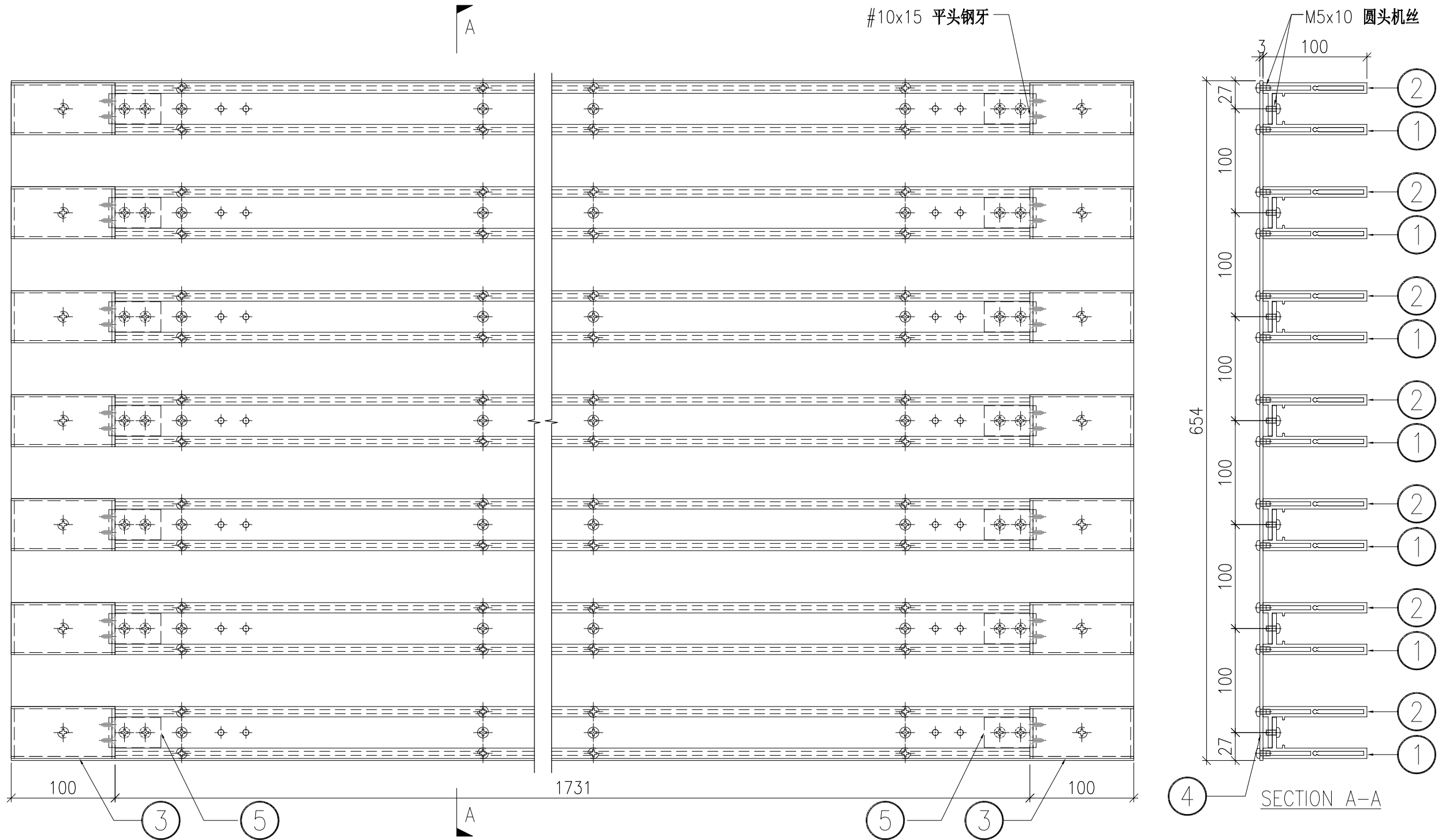
DWG. NO. P2-UN-N910		REV. -	SCALE -	DATE 31-08-2024	DRAWN BY -	APPROVED BY _____
------------------------	--	-----------	------------	--------------------	---------------	----------------------

PROJECT YIN PING ROAD KOWLOON FEATURE WALL (PHASE 2)				MATERIAL 格栅组装图				COATING		COLOUR -		MARK. NO. -	QTY. -
--	--	--	--	-------------------	--	--	--	---------	--	-------------	--	----------------	-----------

REV.	CHECKED BAR BY	PART NUMBER	Dim. A	Dim. B	Dim. C	Dim. D	Dim. E	Dim. F	Dim. G	Dim. H	QTY.	Inv. Code	ASSEMBLE ON PARTS	注：地盘用
-		P2-UN-N911	-	-	-						3			

序号	配件编号	数量
①	P2-AL-N909	7
②	P2-AL-N910	7
③	P2-AL-N902	14
④	P2-AP-N905	1
⑤	P2-AL-N901	14

顶部

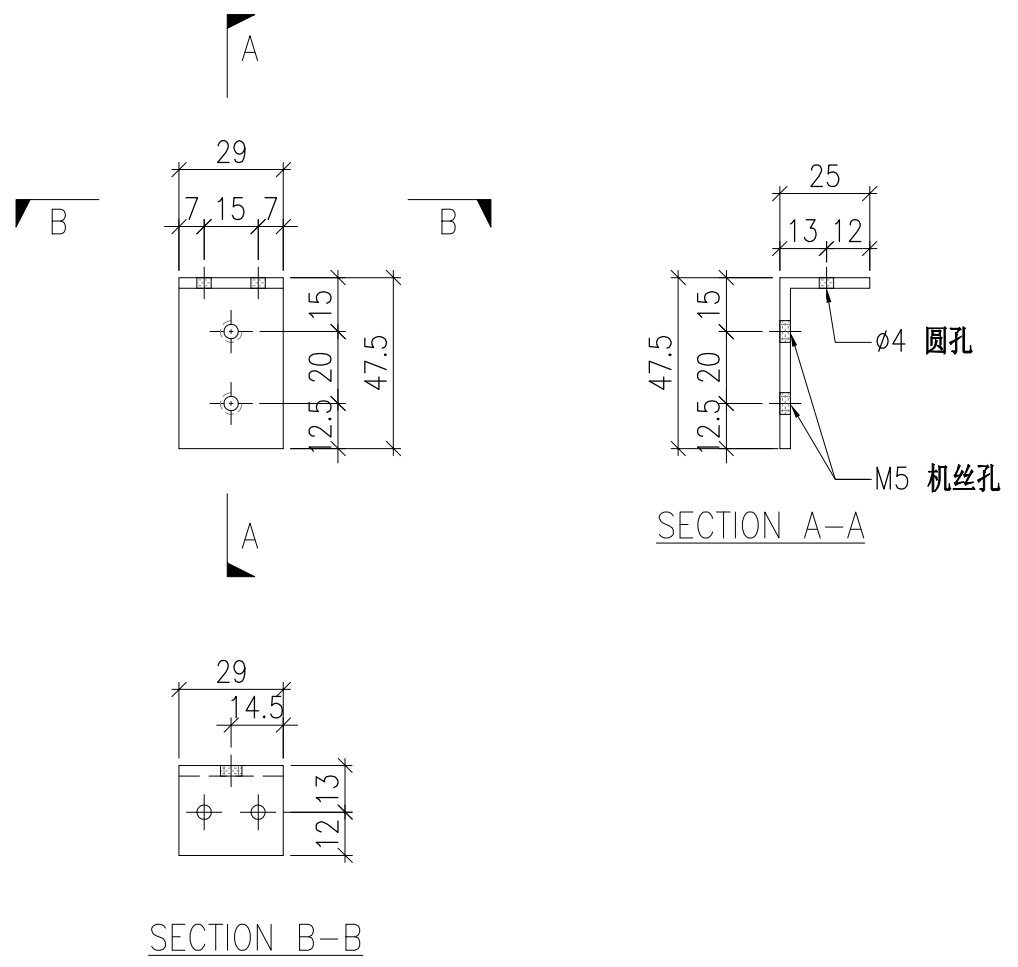


DWG. NO. P2-UN-N911		REV. -	SCALE -	DATE 31-08-2024	DRAWN BY -	APPROVED BY _____
------------------------	--	-----------	------------	--------------------	---------------	----------------------

PROJECT	YIN PING ROAD KOWLOON FEATURE WALL (PHASE 2)	MATERIAL	3mm 铝角(JM1061)	COATING	铬化	COLOUR	-	MARK. NO.	-	QTY.	-
---------	---	----------	----------------	---------	----	--------	---	-----------	---	------	---

REV.	CHECKED BAR BY	PART NUMBER	Dim. A	Dim. B	Dim. C	Dim. D	Dim. E	Dim. F	Dim. G	Dim. H	QTY.	Inv. Code	ASSEMBLE ON PARTS
-		P2-AL-N901	-	-	-						214		

注：工厂用

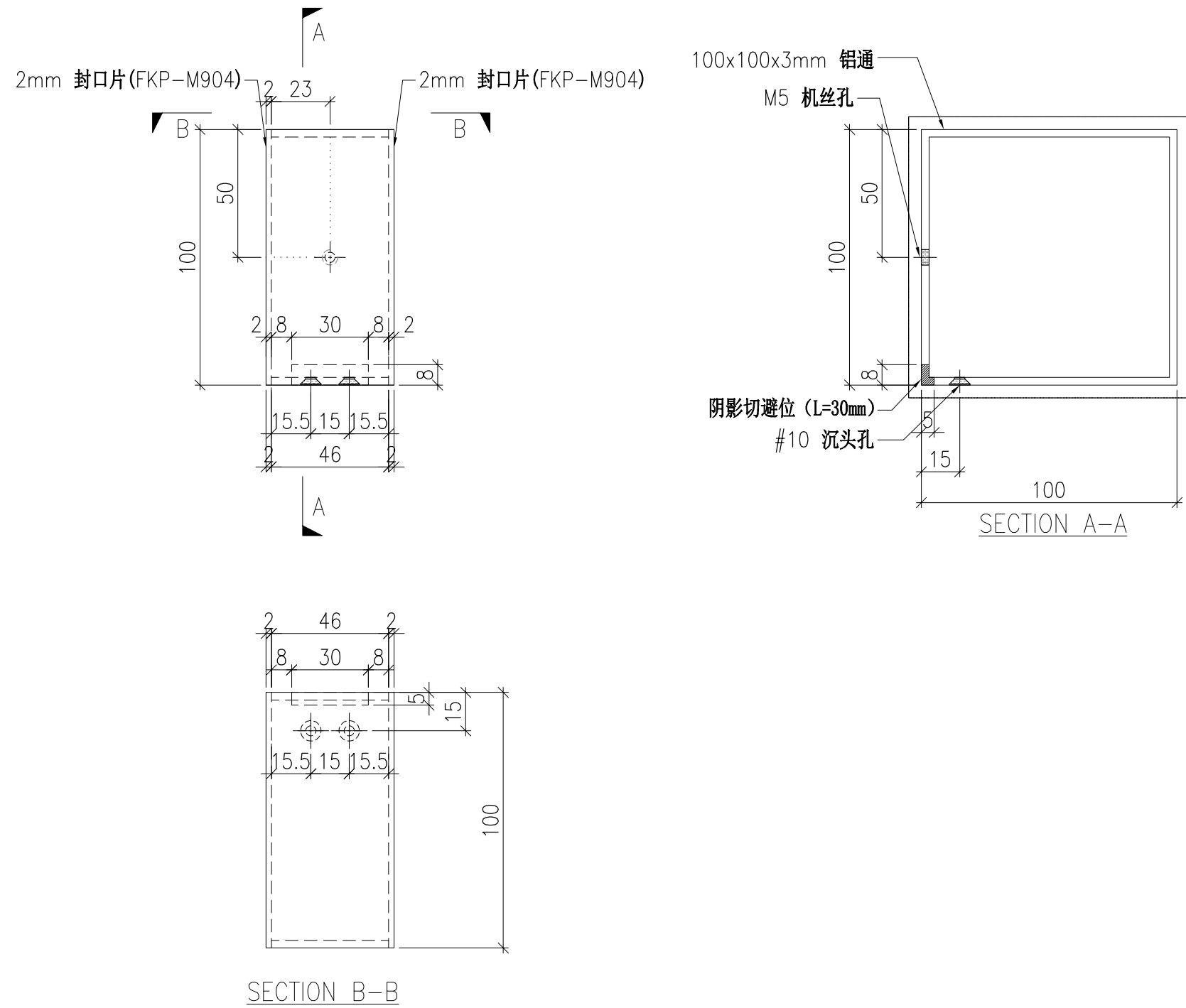


DWG. NO.	P2-AL-N901	REV.	-	SCALE	-	DATE	31-08-2024	DRAWN BY	-	APPROVED BY	_____
----------	------------	------	---	-------	---	------	------------	----------	---	-------------	-------

PROJECT YIN PING ROAD KOWLOON FEATURE WALL (PHASE 2)				MATERIAL 铝型材 (JM3004)				COATING PVF2		COLOUR JMQ218640(SS-03)		MARK. NO. -	QTY. -
--	--	--	--	--------------------------	--	--	--	-----------------	--	----------------------------	--	----------------	-----------

REV.	CHECKED BAR BY	PART NUMBER	Dim. A	Dim. B	Dim. C	Dim. D	Dim. E	Dim. F	Dim. G	Dim. H	QTY.	Inv. Code	ASSEMBLE ON PARTS
-		P2-AL-N902	-	-	-						214		

注：工厂用

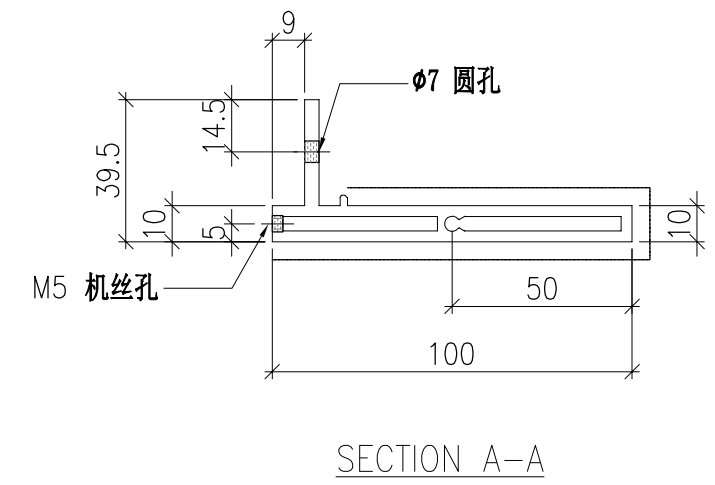
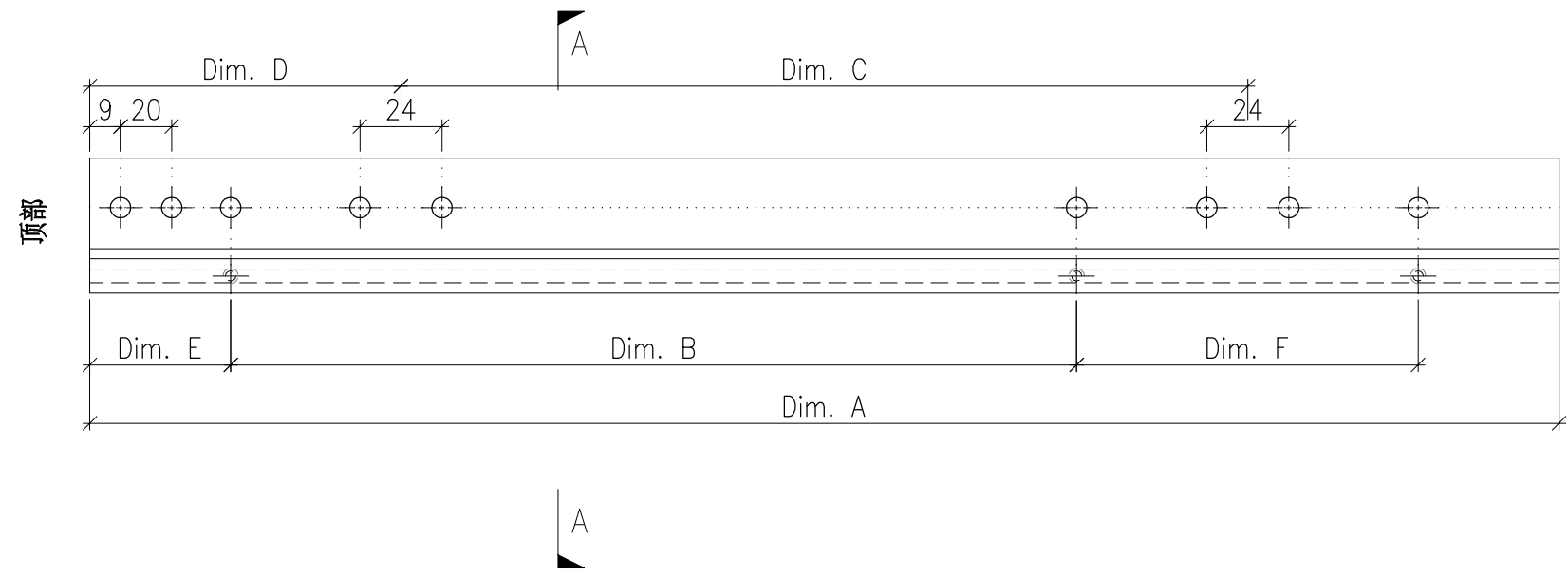


DWG. NO. P2-AL-N902	REV. -	SCALE -	DATE 31-08-2024	DRAWN BY -	APPROVED BY _____
------------------------	-----------	------------	--------------------	---------------	----------------------

PROJECT YIN PING ROAN KOWLOON FEATURE WALL (PHASE 2)				MATERIAL 铝型材 (X86424)				COATING PVF2			COLOUR JMQ218640(SS-03)		MARK. NO. -	QTY. -
--	--	--	--	--------------------------	--	--	--	-----------------	--	--	----------------------------	--	----------------	-----------

REV.	CHECKED BAR BY	PART NUMBER	Dim. A	Dim. B	Dim. C	Dim. D	Dim. E	Dim. F	Dim. G	Dim. H	QTY.	Inv. Code	ASSEMBLE ON PARTS
-		P2-AL-N903A	1294.5	4X@300c/c	2X@500c/c	90	50	0			14		
-		P2-AL-N903B	1730.5	5X@300c/c	3X@500c/c	90	50	135			9		
-		P2-AL-N903C	2039.5	7X@280c/c	3X@600c/c	90	50	0			28		
-		P2-AL-N903D	2144.5	7X@290c/c	4X@450c/c	145	90	0			35		

注：工厂用

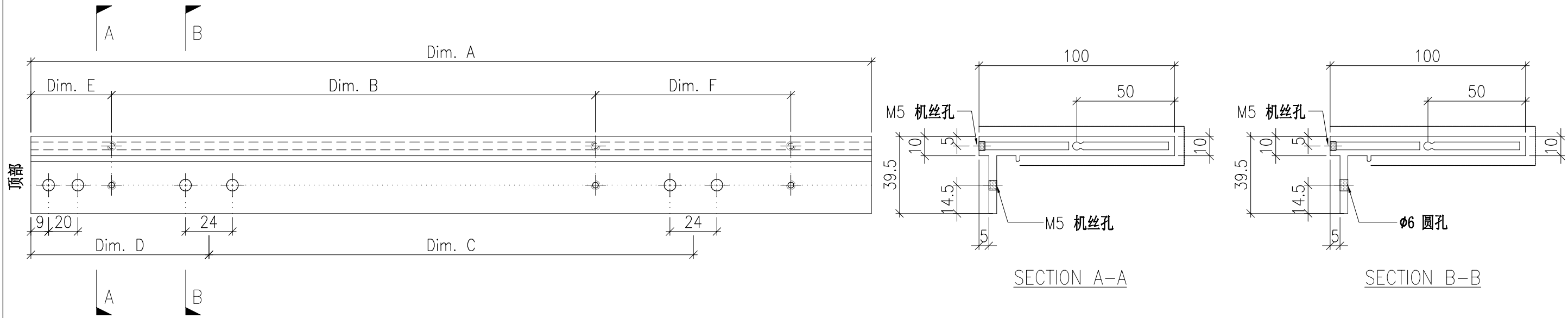


DWG. NO. P2-AL-N903		REV. -	SCALE -	DATE 31-08-2024	DRAWN BY -	APPROVED BY _____
------------------------	--	-----------	------------	--------------------	---------------	----------------------

PROJECT YIN PING ROAN KOWLOON FEATURE WALL (PHASE 2)				MATERIAL 铝型材 (X86425)				COATING PVF2			COLOUR JMQ218640(SS-03)		MARK. NO. -	QTY. -
--	--	--	--	--------------------------	--	--	--	-----------------	--	--	----------------------------	--	----------------	-----------

REV.	CHECKED BAR BY	PART NUMBER	Dim. A	Dim. B	Dim. C	Dim. D	Dim. E	Dim. F	Dim. G	Dim. H	QTY.	Inv. Code	ASSEMBLE ON PARTS
-		P2-AL-N904A	1294.5	4X@300c/c	2X@500c/c	90	50	0			14		
-		P2-AL-N904B	1730.5	5X@300c/c	3X@500c/c	90	50	135			9		
-		P2-AL-N904C	2039.5	7X@280c/c	3X@600c/c	90	50	0			28		
-		P2-AL-N904D	2144.5	7X@290c/c	4X@450c/c	145	90	0			35		

注：工厂用

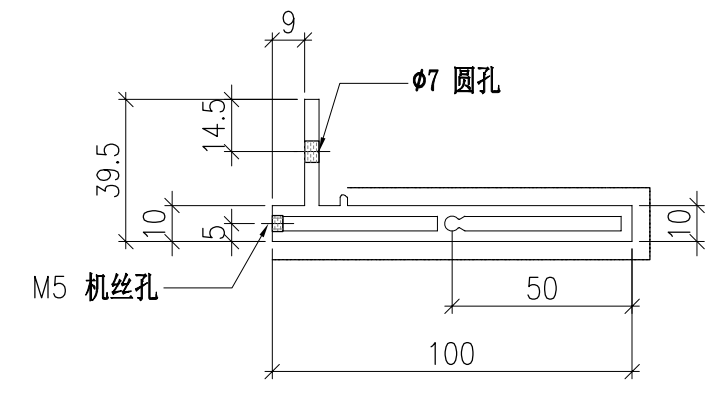
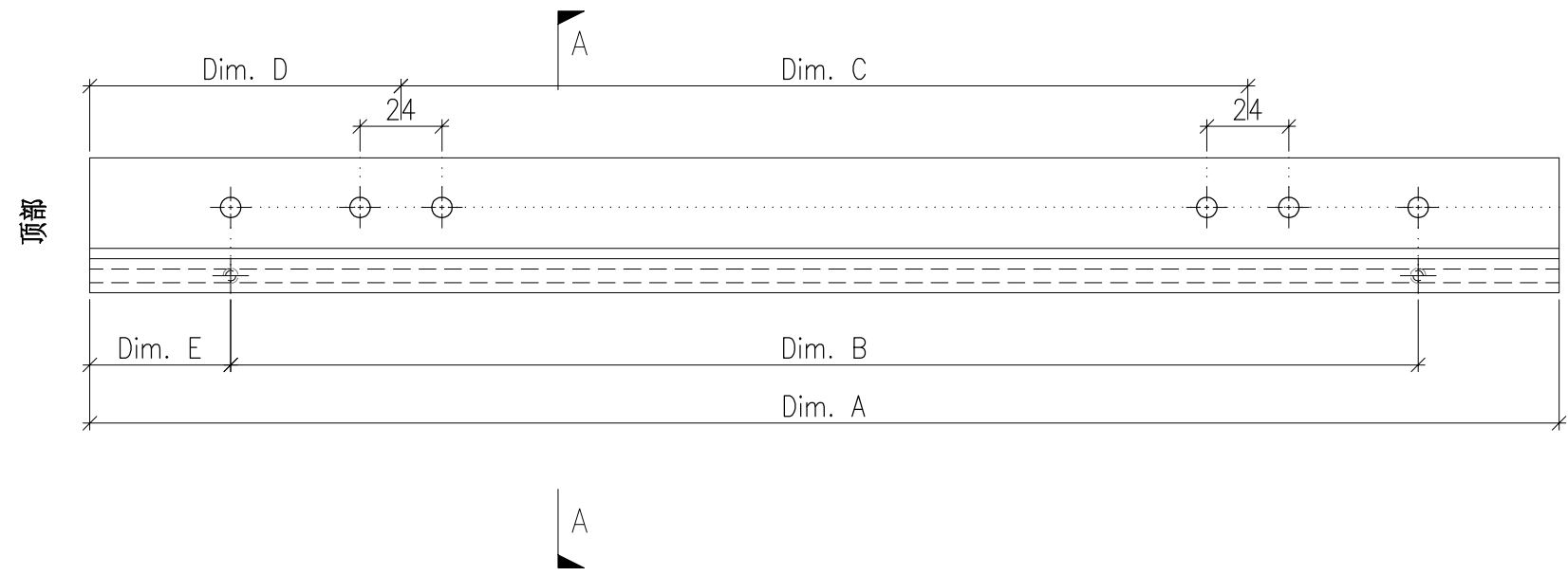


DWG. NO. P2-AL-N904	REV. -	SCALE -	DATE 31-08-2024	DRAWN BY -	APPROVED BY _____
------------------------	-----------	------------	--------------------	---------------	----------------------

PROJECT YIN PING ROAD KOWLOON FEATURE WALL (PHASE 2)				MATERIAL 铝型材 (X86424)				COATING PVF2			COLOUR JMQ218640(SS-03)		MARK. NO. -	QTY. -
--	--	--	--	--------------------------	--	--	--	-----------------	--	--	----------------------------	--	----------------	-----------

REV.	CHECKED BAR BY	PART NUMBER	Dim. A	Dim. B	Dim. C	Dim. D	Dim. E	Dim. F	Dim. G	Dim. H	QTY.	Inv. Code	ASSEMBLE ON PARTS
-		P2-AL-N905A	2399	8X@290c/c	3X@700c/c	144.5	39.5				56		
-		P2-AL-N905B	2399	9X@260c/c	4X@500c/c	194.5	30				53		

注：工厂用

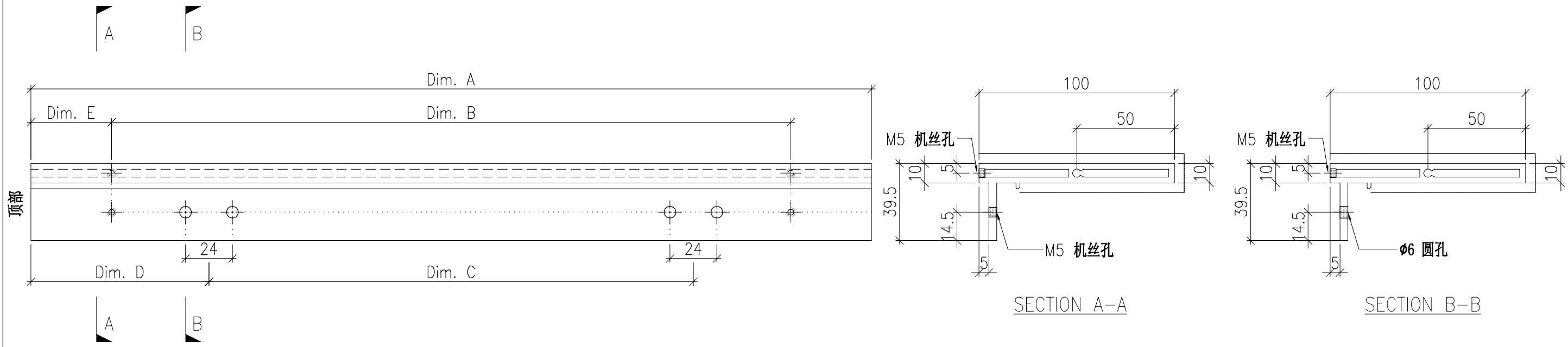


DWG. NO. P2-AL-N905	REV. -	SCALE -	DATE 31-08-2024	DRAWN BY -	APPROVED BY _____
------------------------	-----------	------------	--------------------	---------------	----------------------

PROJECT YIN PING ROAD KOWLOON FEATURE WALL (PHASE 2)				MATERIAL 铝型材 (X86425)				COATING PVF2			COLOUR JMQ218640(SS-03)		MARK. NO. -	QTY. -
--	--	--	--	--------------------------	--	--	--	-----------------	--	--	----------------------------	--	----------------	-----------

REV.	CHECKED BAR BY	PART NUMBER	Dim. A	Dim. B	Dim. C	Dim. D	Dim. E	Dim. F	Dim. G	Dim. H	QTY.	Inv. Code	ASSEMBLE ON PARTS
-		P2-AL-N906A	2399	8X@290c/c	3X@700c/c	144.5	39.5				56		
-		P2-AL-N906B	2399	9X@260c/c	4X@500c/c	194.5	30				53		

注: 工厂用

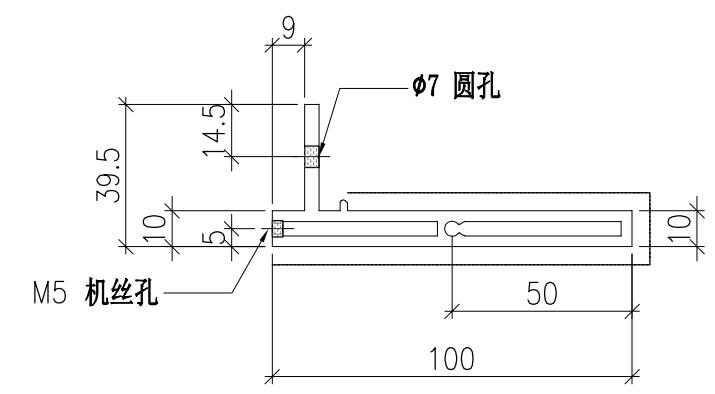
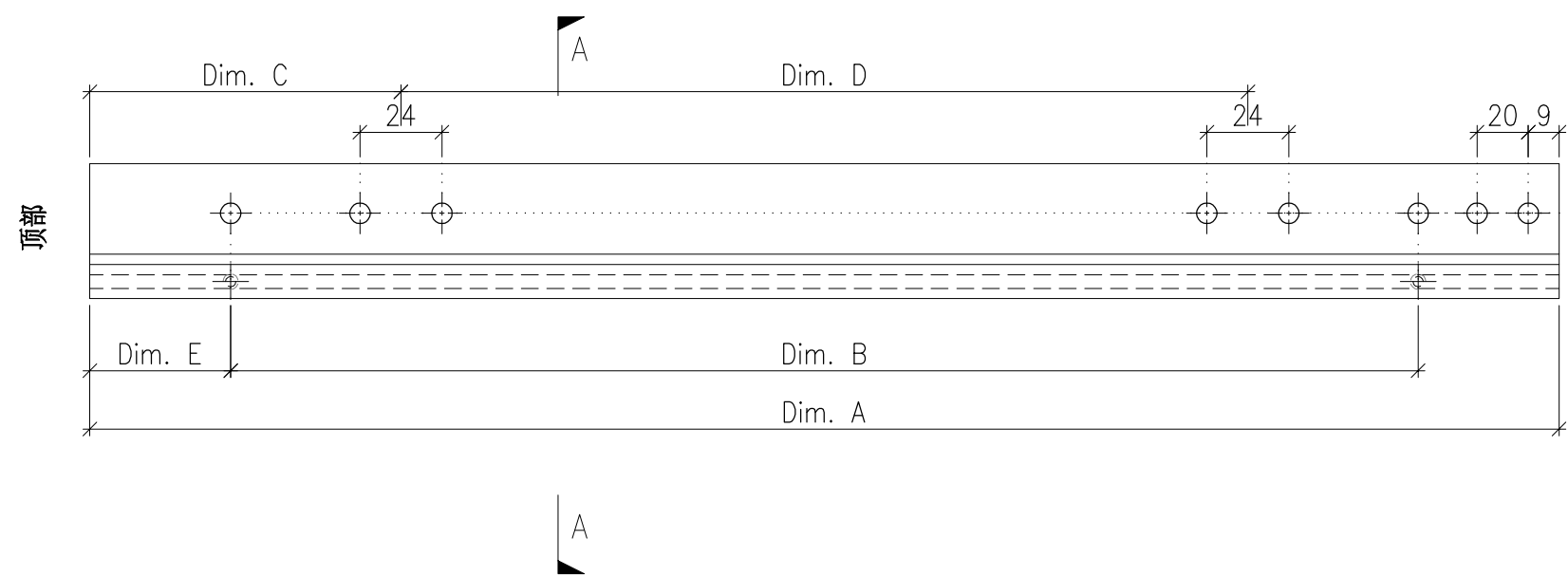


DWG. NO. P2-AL-N906		REV. -	SCALE -	DATE 31-08-2024	DRAWN BY -	APPROVED BY _____
------------------------	--	-----------	------------	--------------------	---------------	----------------------

PROJECT YIN PING ROAD KOWLOON FEATURE WALL (PHASE 2)				MATERIAL 铝型材 (X86424)				COATING PVF2			COLOUR JMQ218640(SS-03)		MARK. NO. -	QTY. -
--	--	--	--	--------------------------	--	--	--	-----------------	--	--	----------------------------	--	----------------	-----------

REV.	CHECKED BAR BY	PART NUMBER	Dim. A	Dim. B	Dim. C	Dim. D	Dim. E	Dim. F	Dim. G	Dim. H	QTY.	Inv. Code	ASSEMBLE ON PARTS
-		P2-AL-N907A	2449.5	8X@290c/c	144.5	3X@700c/c	50				28		
-		P2-AL-N907B	2449.5	8X@290c/c	194.5	4X@500c/c	79.5				44		
-		P2-AL-N907C	2399.5	9X@255c/c	244.5	4X@500c/c	50				14		

注：工厂用

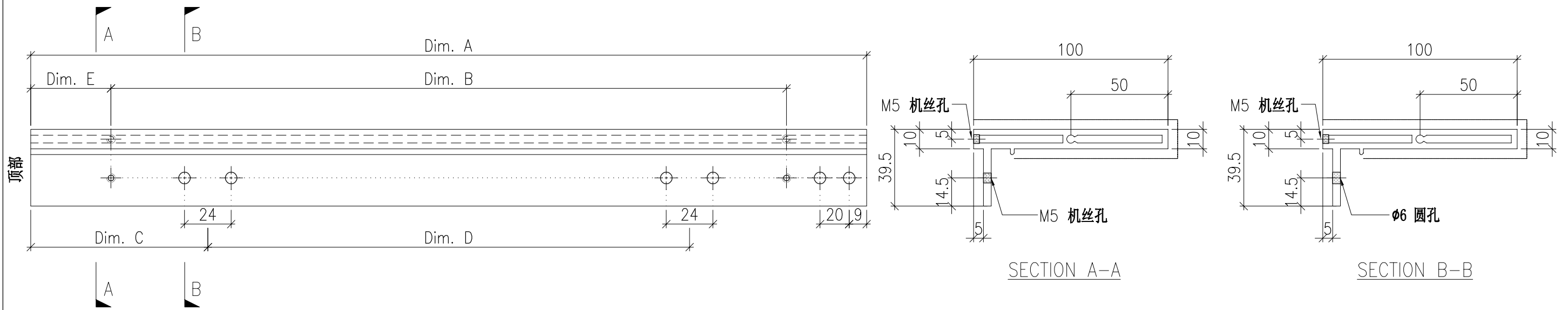


DWG. NO. P2-AL-N907		REV. -	SCALE -	DATE 31-08-2024	DRAWN BY -	APPROVED BY _____
------------------------	--	-----------	------------	--------------------	---------------	----------------------

PROJECT YIN PING ROAD KOWLOON FEATURE WALL (PHASE 2)				MATERIAL 铝型材 (X86425)				COATING PVF2			COLOUR JMQ218640(SS-03)		MARK. NO. -	QTY. -
--	--	--	--	--------------------------	--	--	--	-----------------	--	--	----------------------------	--	----------------	-----------

REV.	CHECKED BAR BY	PART NUMBER	Dim. A	Dim. B	Dim. C	Dim. D	Dim. E	Dim. F	Dim. G	Dim. H	QTY.	Inv. Code	ASSEMBLE ON PARTS
-		P2-AL-N908A	2449.5	8X@290c/c	144.5	3X@700c/c	50				28		
-		P2-AL-N908B	2449.5	8X@290c/c	194.5	4X@500c/c	79.5				44		
-		P2-AL-N908C	2399.5	9X@255c/c	244.5	4X@500c/c	50				14		

注: 工厂用

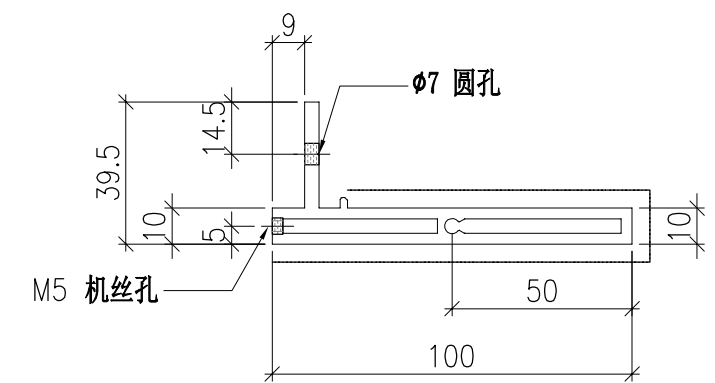
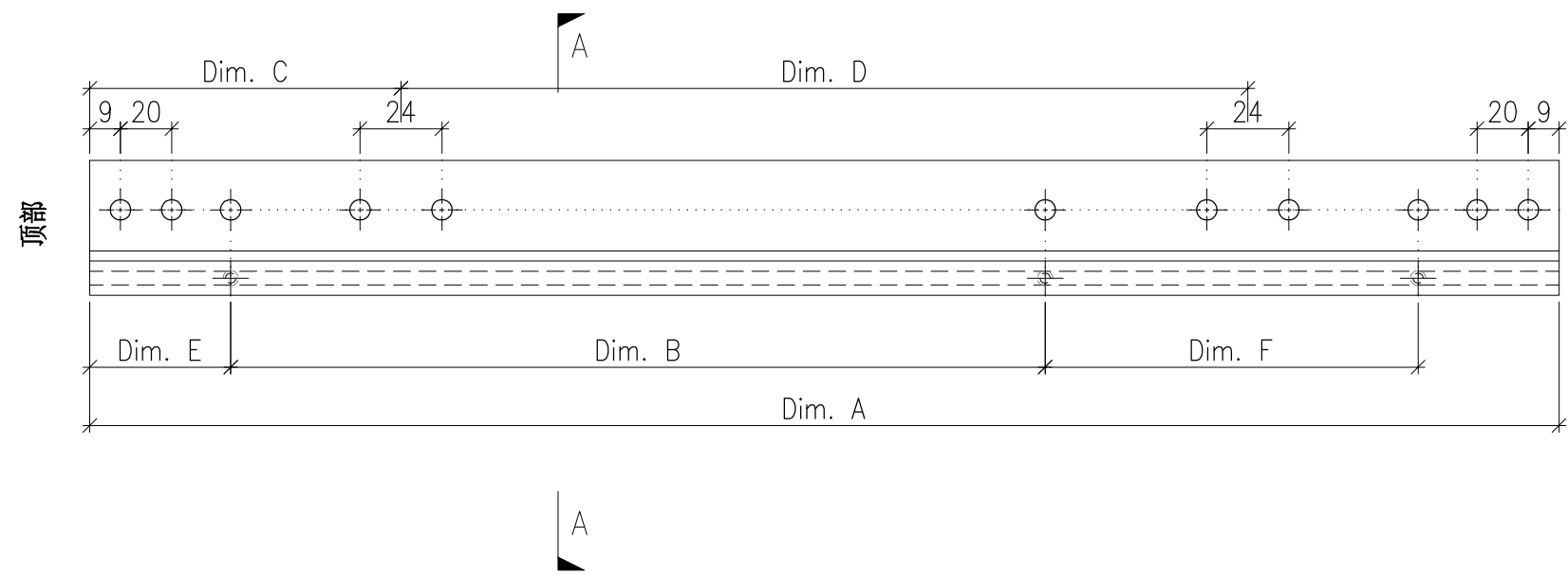


DWG. NO. P2-AL-N908		REV. -	SCALE -	DATE 31-08-2024	DRAWN BY -	APPROVED BY _____
------------------------	--	-----------	------------	--------------------	---------------	----------------------

PROJECT YIN PING ROAD KOWLOON FEATURE WALL (PHASE 2)				MATERIAL 铝型材 (X86424)				COATING PVF2			COLOUR JMQ218640(SS-03)		MARK. NO. -	QTY. -
--	--	--	--	--------------------------	--	--	--	-----------------	--	--	----------------------------	--	----------------	-----------

REV.	CHECKED BAR BY	PART NUMBER	Dim. A	Dim. B	Dim. C	Dim. D	Dim. E	Dim. F	Dim. G	Dim. H	QTY.	Inv. Code	ASSEMBLE ON PARTS
-		P2-AL-N909	1731	5X@300c/c	90	3X@500c/c	50	131			21		

注：工厂用

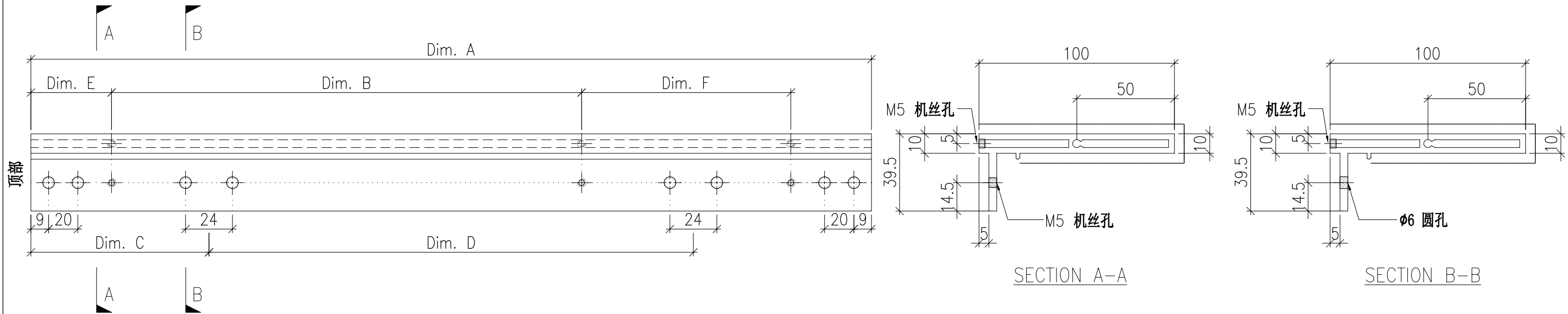


DWG. NO. P2-AL-N909		REV. -	SCALE -	DATE 31-08-2024	DRAWN BY -	APPROVED BY _____
------------------------	--	-----------	------------	--------------------	---------------	----------------------

PROJECT YIN PING ROAD KOWLOON FEATURE WALL (PHASE 2)				MATERIAL 铝型材 (X86425)				COATING PVF2			COLOUR JMQ218640(SS-03)		MARK. NO. -	QTY. -
--	--	--	--	--------------------------	--	--	--	-----------------	--	--	----------------------------	--	----------------	-----------

REV.	CHECKED BAR BY	PART NUMBER	Dim. A	Dim. B	Dim. C	Dim. D	Dim. E	Dim. F	Dim. G	Dim. H	QTY.	Inv. Code	ASSEMBLE ON PARTS
-		P2-AL-N910	1731	5X@300c/c	90	3X@500c/c	50	131			21		

注: 工厂用



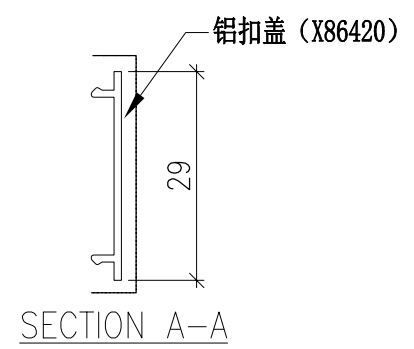
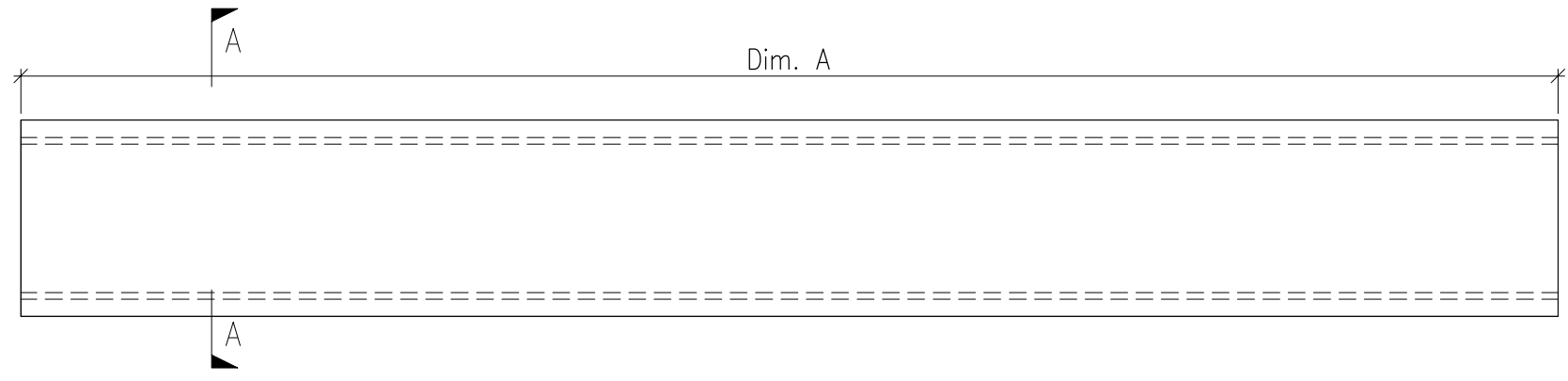
DWG. NO. P2-AL-N910		REV. -	SCALE -	DATE 31-08-2024	DRAWN BY -	APPROVED BY _____
------------------------	--	-----------	------------	--------------------	---------------	----------------------

PROJECT YIN PING ROAD KOWLOON FEATURE WALL (PHASE 2)				MATERIAL 扣盖 (X86420)				COATING PVF2			COLOUR JMQ213457(SS-01)		MARK. NO. -	QTY. -
--	--	--	--	-------------------------	--	--	--	-----------------	--	--	----------------------------	--	----------------	-----------

REV.	CHECKED BAR BY	PART NUMBER	Dim. A	Dim. B	Dim. C	Dim. D	Dim. E	Dim. F	Dim. G	Dim. H	QTY.	Inv. Code	ASSEMBLE ON PARTS
-		P2-AL-N920A	1294.5	-	-						14		注: 派位对应于 梳子组装图 (P2-UN-N900) 同位置(可一起打包)
-		P2-AL-N920B	1730.5	-	-						9		注: 派位对应于 梳子组装图 (P2-UN-N901) 同位置(可一起打包)
-		P2-AL-N920C	2039.5	-	-						28		注: 派位对应于 梳子组装图 (P2-UN-N902) 同位置(可一起打包)
-		P2-AL-N920D	2144.5	-	-						35		注: 派位对应于 梳子组装图 (P2-UN-N903) 同位置(可一起打包)
-		P2-AL-N920E	2399	-	-						56		注: 派位对应于 梳子组装图 (P2-UN-N904) 同位置(可一起打包)
-		P2-AL-N920F	2399	-	-						18		注: 派位对应于 梳子组装图 (P2-UN-N905) 同位置(可一起打包)
-		P2-AL-N920G	2399	-	-						35		注: 派位对应于 梳子组装图 (P2-UN-N906) 同位置(可一起打包)
-		P2-AL-N920H	2449.5	-	-						28		注: 派位对应于 梳子组装图 (P2-UN-N907) 同位置(可一起打包)
-		P2-AL-N920J	2449.5	-	-						35		注: 派位对应于 梳子组装图 (P2-UN-N908) 同位置(可一起打包)
-		P2-AL-N920K	2449.5	-	-						9		注: 派位对应于 梳子组装图 (P2-UN-N909) 同位置(可一起打包)
-		P2-AL-N920L	2399.5	-	-						14		注: 派位对应于 梳子组装图 (P2-UN-N910) 同位置(可一起打包)
-		P2-AL-N920M	1731	-	-						21		注: 派位对应于 梳子组装图 (P2-UN-N911) 同位置(可一起打包)

注: 地盘用

注: P2-AL-Nxxx 安装在Phase2 N区



DWG. NO. P2-AL-920	REV. -	SCALE -	DATE 02-09-2024	DRAWN BY -	APPROVED BY _____
-----------------------	-----------	------------	--------------------	---------------	----------------------

DWG NO.: J853-SD-FW-3038

FEATURE WALL 型材派位图 (part9)

