



工程指示 / 要求簡箋 ENGINEER INSTRUCTIONS (E.I.)

工程指示編號:	EI- 8390	修改版本:	-
	HK- 1777		
工程編號:	J 853	工程名稱:	延坪道 (第2期)
收件人:	生統/	發件人:	Jingo
工程項目:	Feature wall 飾線 工廠用鋁板加工圖 part 9	日期:	30/9/2024

<input type="checkbox"/> 原合約工程包	<input type="checkbox"/> 原合約工程加 / 減賬 QT-	<input type="checkbox"/> 新工程報價 QT-
---------------------------------	--	------------------------------------

信件批核號碼/圖紙參考編號:	批核模具圖紙編號:
客戶指示附件:	管理內部批簽署:

<input type="checkbox"/> 初步鋁料 B.M.	<input type="checkbox"/> 加工拆圖, 然後生產	<input type="checkbox"/> 尺寸表
<input type="checkbox"/> 正式鋁料 B.M.	<input type="checkbox"/> 技術上資料/指示	<input type="checkbox"/> 報價
<input type="checkbox"/> 配件 B.M.	<input type="checkbox"/> 樣辦或貨品說明書	<input type="checkbox"/> 分判合約
<input type="checkbox"/> 其他:		

內容:

完成上列要求日期: 12/10/2024


國內

<input type="checkbox"/> 生產技術總監	<input type="checkbox"/> 連附件	<input type="checkbox"/> 技術部	<input type="checkbox"/> 連附件	<input type="checkbox"/> 生產部	<input type="checkbox"/> 連附件
<input type="checkbox"/> 採購部	<input type="checkbox"/> 連附件	<input checked="" type="checkbox"/> 生產統籌部	<input checked="" type="checkbox"/> 連附件	<input type="checkbox"/> 報關組	<input type="checkbox"/> 連附件
<input type="checkbox"/> 質檢部	<input type="checkbox"/> 連附件	<input type="checkbox"/> 會計部	<input type="checkbox"/> 連附件	<input type="checkbox"/> 機械設計部	<input type="checkbox"/> 連附件
<input type="checkbox"/> 香港辦	<input type="checkbox"/> 連附件	<input type="checkbox"/> 其他:			

香港

<input type="checkbox"/> 行政部	<input type="checkbox"/> 連附件	<input type="checkbox"/> 會計部	<input type="checkbox"/> 連附件	<input type="checkbox"/> 統籌部	<input type="checkbox"/> 連附件	<input type="checkbox"/> 工程部	<input type="checkbox"/> 連附件
<input type="checkbox"/> 採購部	<input type="checkbox"/> 連附件	<input type="checkbox"/> QS部	<input type="checkbox"/> 連附件	<input type="checkbox"/> 地盤管理	<input type="checkbox"/> 連附件	<input type="checkbox"/> 維修部	<input type="checkbox"/> 連附件

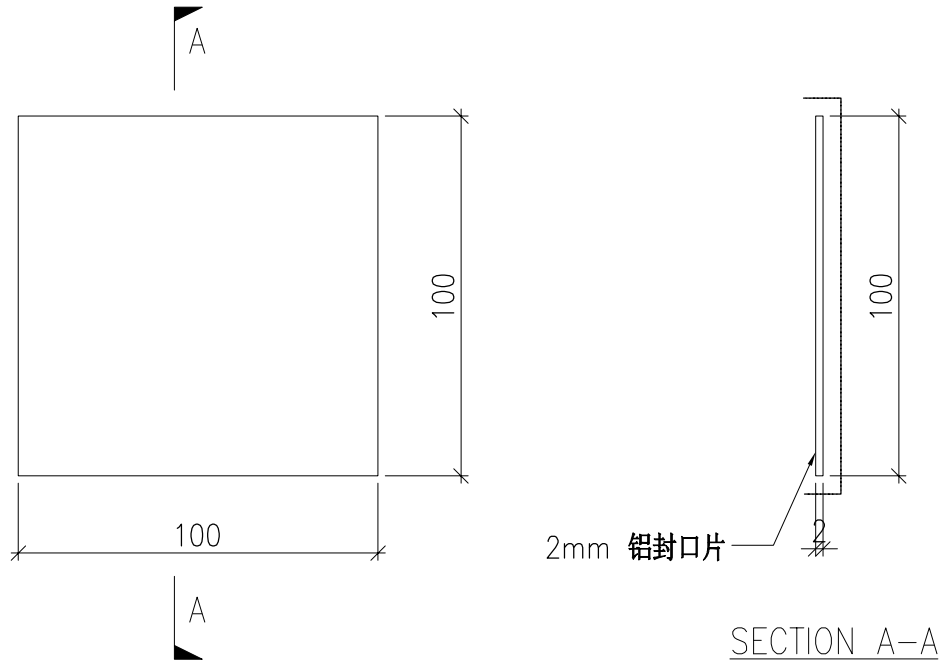
*發件人簽署:	*組別成員批核簽署:
傳遞編號:	項目經理簽署:

 美特鋁質 有限公司 MIDI Aluminium Fabricator Ltd.		工程號: J-853	計算: ming	日期: 2024.09.19	送呈: JOE								
廠用鋁板B.M.表 (part. 9)		地盤名稱: 廷坪路	核對:	日期:	副本:								
BM編號:		項目類別: 特征牆(2區)	批准:	日期:									
		修改版次:	A/C Code:	總V.F.: 69.373	總重量: 554.16								
序號	修改內容	鋁板圖號	鋁板名稱	顏色	實用	後備	總數	總重量	單件展開面積	總展開面積	單件V.F.	總V.F.	圖紙編號
									平方米		平方米		
1		FKP-M904	2mm厚鋁板	TUC106699FXLJBA-3 (SS-03)	428	0	428	23.198	0.010	4.280	0.010	4.280	
2		P2-AP-N901	3mm厚鋁板	鍍化	108	0	108	1.756	0.002	0.216	0.000	0.000	
3		P2-AP-N902A	3mm厚鋁板	EC-DG-D334232-ZD1 (SS-01)	2	0	2	14.882	0.915	1.831	0.915	1.831	
4		P2-AP-N902B	3mm厚鋁板	EC-DG-D334232-ZD1 (SS-01)	1	0	1	12.744	1.568	1.568	1.568	1.568	
5		P2-AP-N902C	3mm厚鋁板	EC-DG-D334232-ZD1 (SS-01)	4	0	4	45.609	1.403	5.610	1.403	5.610	
6		P2-AP-N902D	3mm厚鋁板	EC-DG-D334232-ZD1 (SS-01)	5	0	5	59.670	1.468	7.340	1.468	7.340	
7		P2-AP-N903A	3mm厚鋁板	EC-DG-D334232-ZD1 (SS-01)	8	0	8	102.044	1.569	12.552	1.569	12.552	
8		P2-AP-N903B	3mm厚鋁板	EC-DG-D334232-ZD1 (SS-01)	2	0	2	33.313	2.049	4.097	2.049	4.097	
9		P2-AP-N903C	3mm厚鋁板	EC-DG-D334232-ZD1 (SS-01)	5	0	5	63.778	1.569	7.845	1.569	7.845	
10		P2-AP-N904A	3mm厚鋁板	EC-DG-D334232-ZD1 (SS-01)	4	0	4	54.223	1.667	6.669	1.667	6.669	
11		P2-AP-N904B	3mm厚鋁板	EC-DG-D334232-ZD1 (SS-01)	5	0	5	67.779	1.667	8.337	1.667	8.337	
12		P2-AP-N904C	3mm厚鋁板	EC-DG-D334232-ZD1 (SS-01)	1	0	1	17.701	2.177	2.177	2.177	2.177	
13		P2-AP-N904D	3mm厚鋁板	EC-DG-D334232-ZD1 (SS-01)	2	0	2	26.580	1.635	3.269	1.635	3.269	
14		P2-AP-N905	3mm厚鋁板	EC-DG-D334232-ZD1 (SS-01)	3	0	3	30.881	1.266	3.798	1.266	3.798	
15													
16													
17													
18													
19													
20													
21													
22													
23													
24													
25													
26													
27													
28													
總計:					578	0	578	554	19	70	19	69	

PROJECT YIN PING ROAD KOWLOON FEATURE WALL (PHASE 2)				MATERIAL 2mm 铝封口片				COATING PVF2			COLOUR TUC106699FXLJBA-3(SS-03)		MARK. NO. -	QTY. -
--	--	--	--	-----------------------------	--	--	--	-----------------	--	--	------------------------------------	--	----------------	-----------

REV.	CHECKED BAR BY	PART NUMBER	Dim. A	Dim. B	Dim. C	Dim. D	Dim. E	Dim. F	Dim. G	Dim. H	QTY.	Inv. Code	ASSEMBLE ON PARTS
-		FKP-M904	-	-	-						428		

注：工厂用

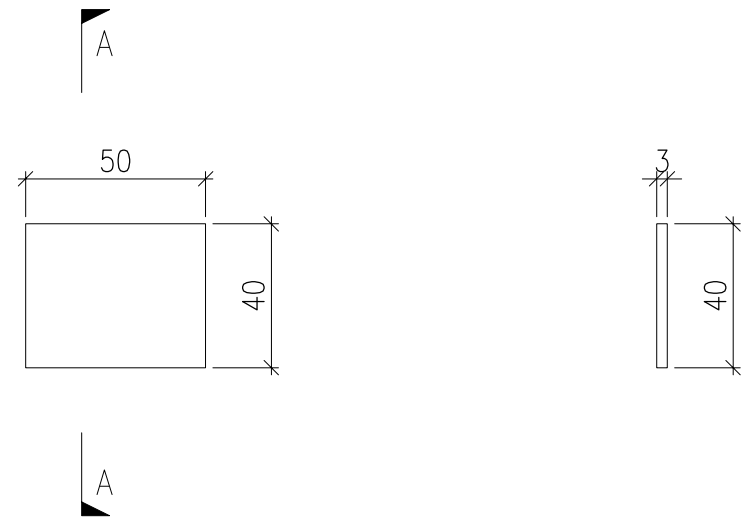


DWG. NO. FKP-M904	REV. -	SCALE -	DATE 31-08-2024	DRAWN BY -	APPROVED BY _____
----------------------	-----------	------------	--------------------	---------------	----------------------

PROJECT YIN PING ROAD KOWLOON FEATURE WALL (PHASE 2)				MATERIAL 3mm 铝板				COATING 铬化			COLOUR —		MARK. NO. —	QTY. —
--	--	--	--	--------------------	--	--	--	---------------	--	--	-------------	--	----------------	-----------

REV.	CHECKED BAR BY	PART NUMBER	Dim. A	Dim. B	Dim. C	Dim. D	Dim. E	Dim. F	Dim. G	Dim. H	QTY.	Inv. Code	ASSEMBLE ON PARTS
—		P2-AP-N901	—	—	—						108		

注：工厂用



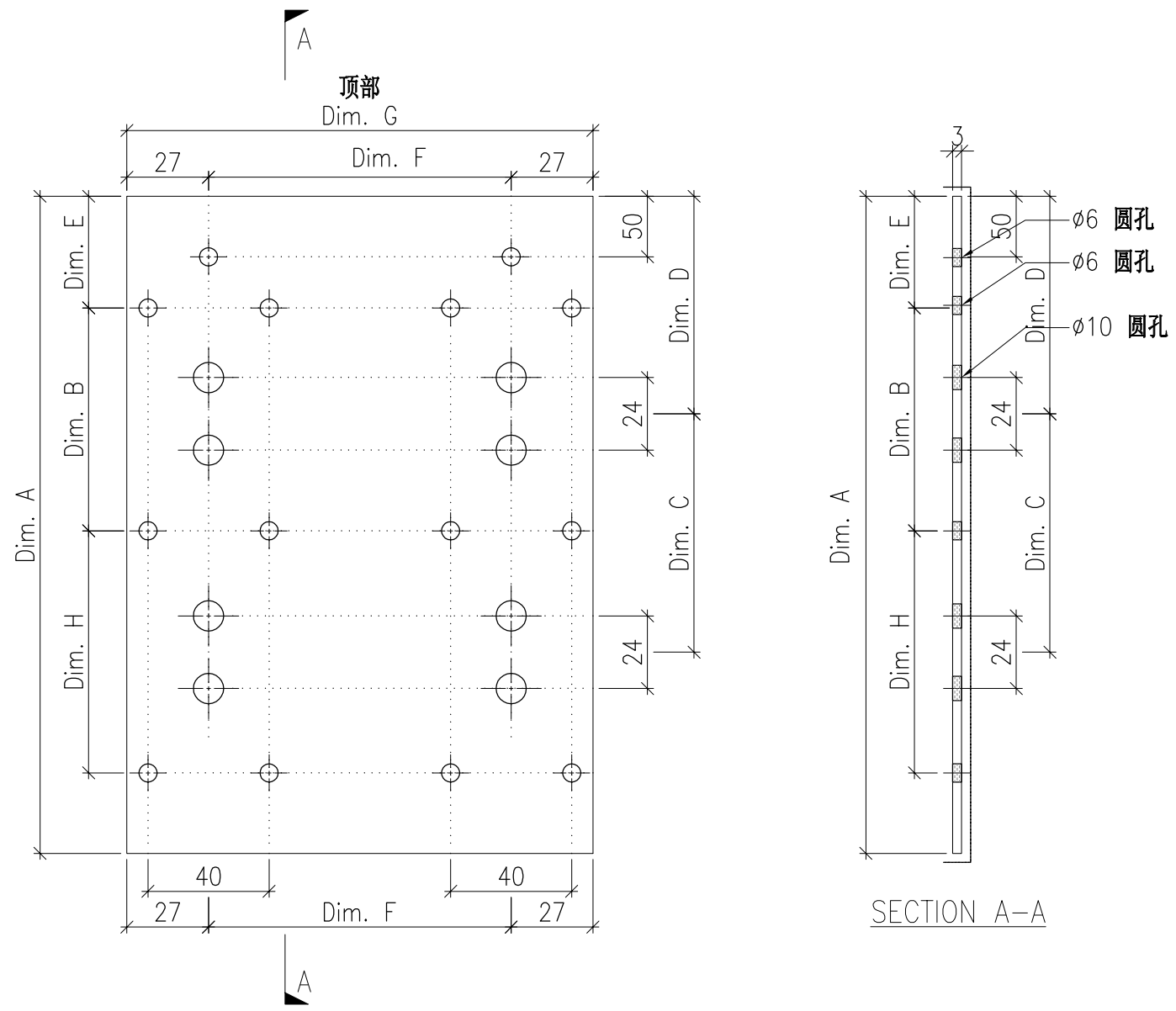
SECTION A-A

DWG. NO. P2-AP-N901		REV. —	SCALE —	DATE 31-08-2024	DRAWN BY —	APPROVED BY _____
------------------------	--	-----------	------------	--------------------	---------------	----------------------

PROJECT YIN PING ROAD KOWLOON FEATURE WALL (PHASE 2)				MATERIAL 3mm 铝板				COATING PVF2			COLOUR EC-DG-D334232-ZD1(SS-01)		MARK. NO. -	QTY. -
--	--	--	--	--------------------	--	--	--	-----------------	--	--	------------------------------------	--	----------------	-----------

REV.	CHECKED BAR BY	PART NUMBER	Dim. A	Dim. B	Dim. C	Dim. D	Dim. E	Dim. F	Dim. G	Dim. H	QTY.	Inv. Code	ASSEMBLE ON PARTS
-		P2-AP-N902A	1394.5	4X@300c/c	2X@500c/c	190	150	6X@100c/c	654	0	2		
-		P2-AP-N902B	1830.5	5X@300c/c	3X@500c/c	190	150	8X@100c/c	854	135	1		
-		P2-AP-N902C	2139.5	7X@280c/c	3X@600c/c	190	150	6X@100c/c	654	0	4		
-		P2-AP-N902D	2244.5	7X@290c/c	4X@450c/c	245	190	6X@100c/c	654	0	5		

注：工厂用

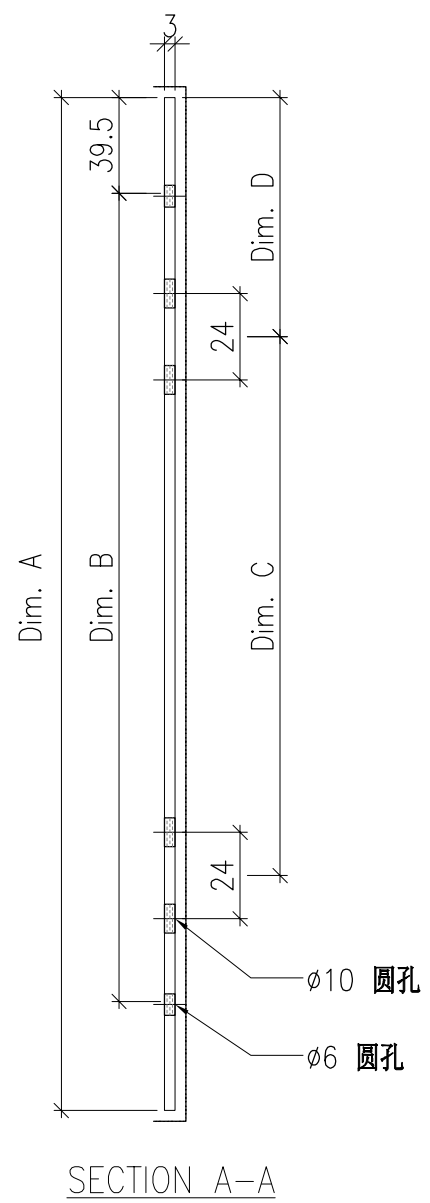
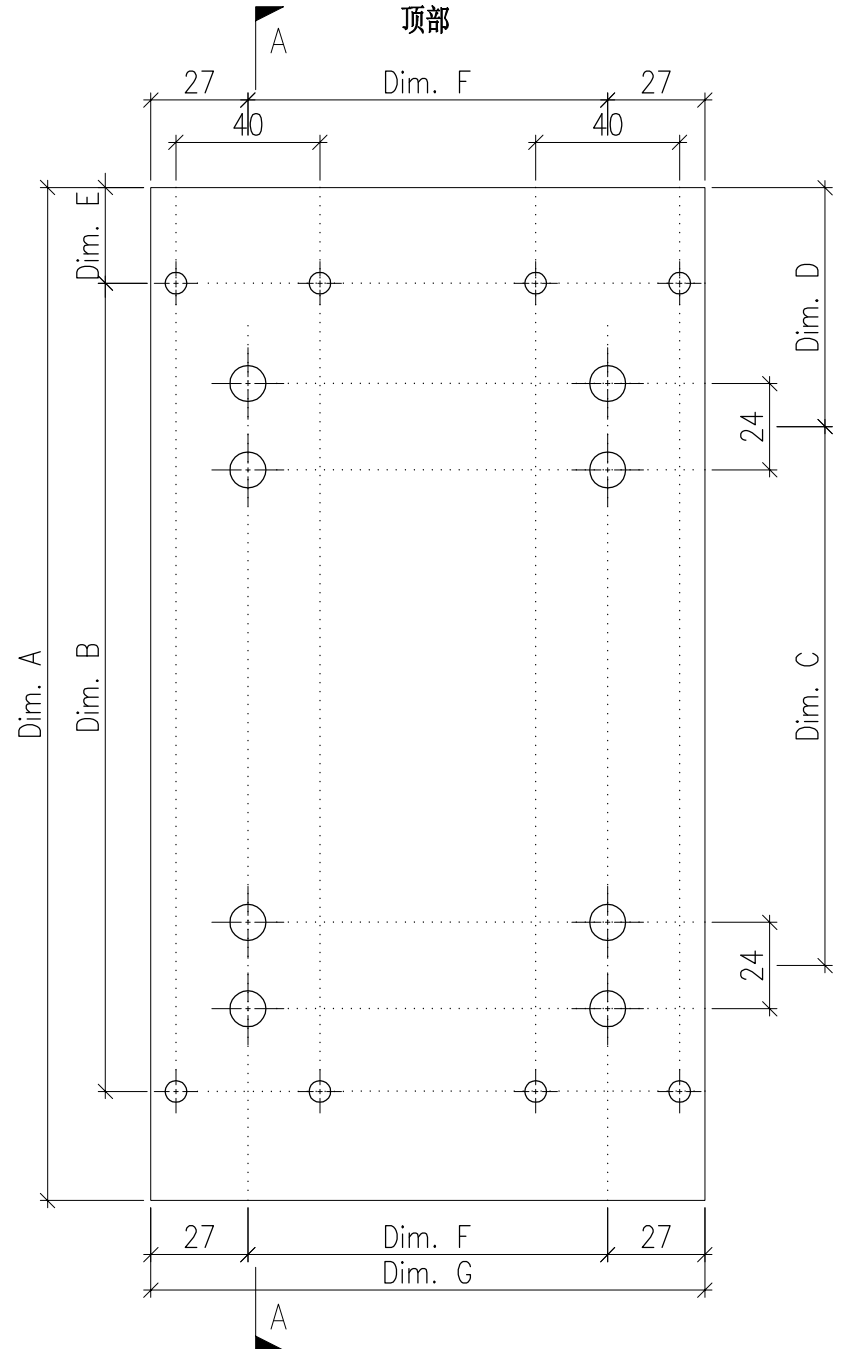


DWG. NO. P2-AP-N902	REV. -	SCALE -	DATE 31-08-2024	DRAWN BY -	APPROVED BY _____
------------------------	-----------	------------	--------------------	---------------	----------------------

PROJECT YIN PING ROAD KOWLOON FEATURE WALL (PHASE 2)				MATERIAL 3mm 铝板				COATING PVF2			COLOUR EC-DG-D334232-ZD1(SS-01)		MARK. NO. -	QTY. -
--	--	--	--	--------------------	--	--	--	-----------------	--	--	------------------------------------	--	----------------	-----------

REV.	CHECKED BAR BY	PART NUMBER	Dim. A	Dim. B	Dim. C	Dim. D	Dim. E	Dim. F	Dim. G	Dim. H	QTY.	Inv. Code	ASSEMBLE ON PARTS
-		P2-AP-N903A	2399	8X@290c/c	3X@700c/c	144.5	39.5	6X@100c/c	654	0	8		
-		P2-AP-N903B	2399	9X@260c/c	4X@500c/c	194.5	30	8X@100c/c	854	0	2		
-		P2-AP-N903C	2399	9X@260c/c	4X@500c/c	194.5	30	6X@100c/c	654	0	5		

注：工厂用

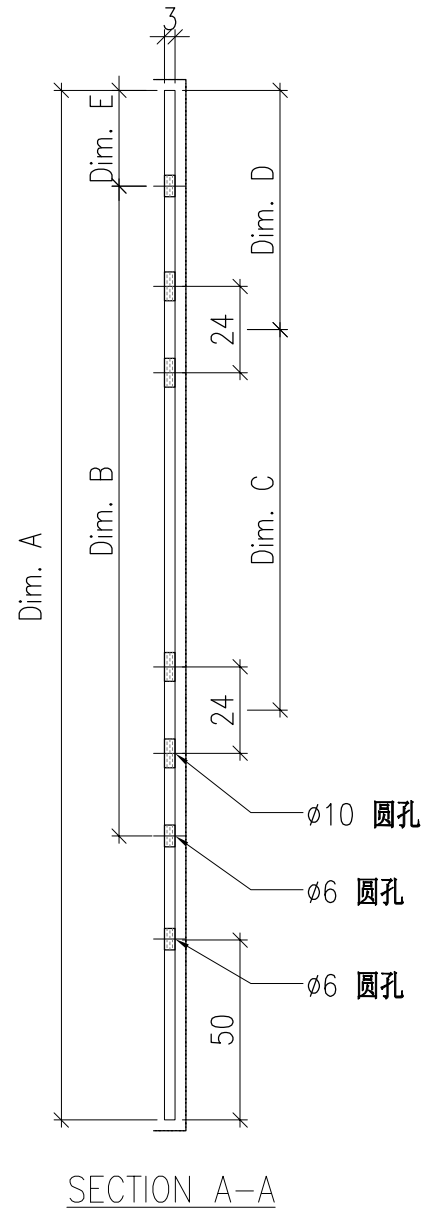
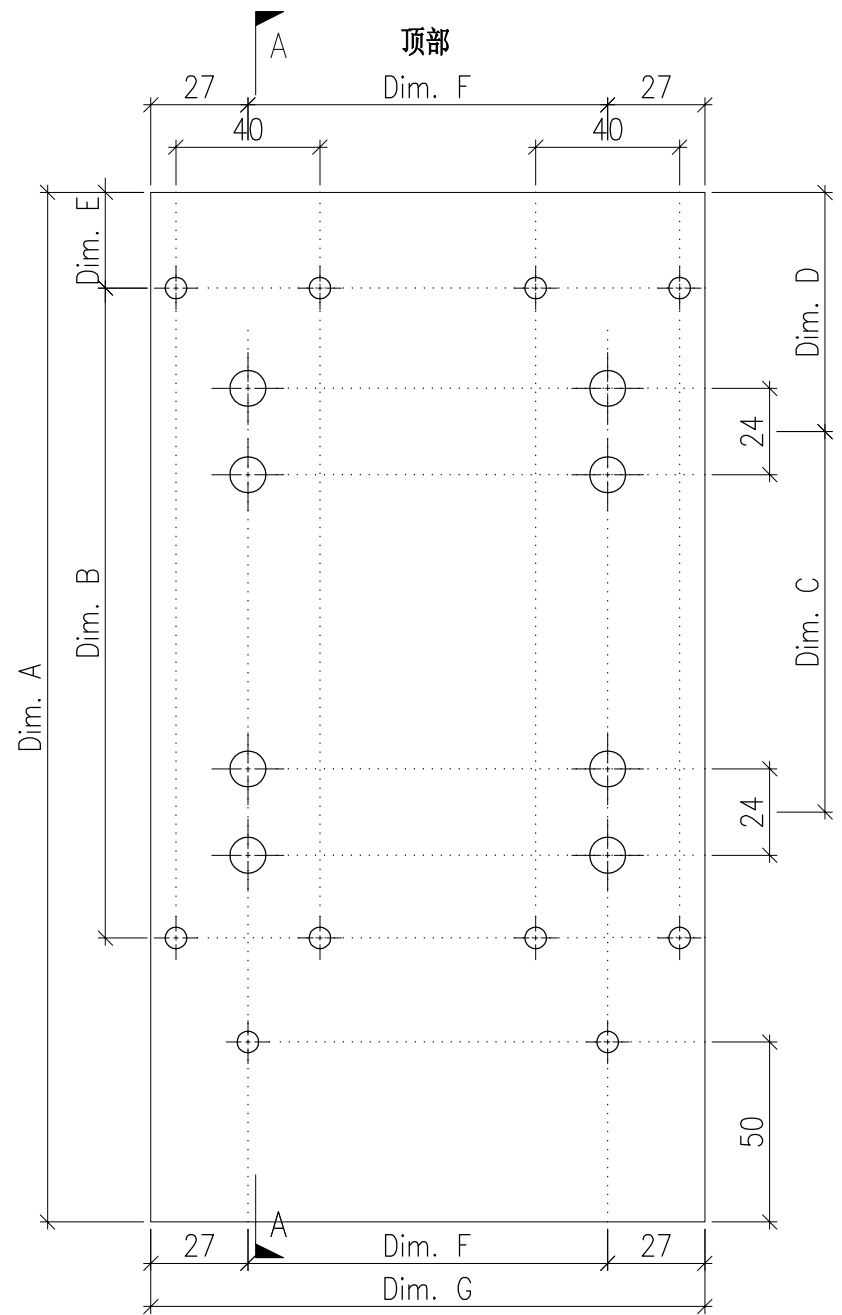


DWG. NO. P2-AP-N903	REV. -	SCALE -	DATE 31-08-2024	DRAWN BY -	APPROVED BY _____
------------------------	-----------	------------	--------------------	---------------	----------------------

PROJECT YIN PING ROAD KOWLOON FEATURE WALL (PHASE 2)				MATERIAL 3mm 铝板				COATING PVF2			COLOUR EC-DG-D334232-ZD1(SS-01)		MARK. NO. -	QTY. -
--	--	--	--	--------------------	--	--	--	-----------------	--	--	------------------------------------	--	----------------	-----------

REV.	CHECKED BAR BY	PART NUMBER	Dim. A	Dim. B	Dim. C	Dim. D	Dim. E	Dim. F	Dim. G	Dim. H	QTY.	Inv. Code	ASSEMBLE ON PARTS
-		P2-AP-N904A	2549.5	8X@290c/c	3X@700c/c	144.5	50	6X@100c/c	654		4		
-		P2-AP-N904B	2549.5	8X@290c/c	4X@500c/c	194.5	79.5	6X@100c/c	654		5		
-		P2-AP-N904C	2549.5	8X@290c/c	4X@500c/c	194.5	79.5	8X@100c/c	854		1		
-		P2-AP-N904D	2499.5	9X@255c/c	4X@500c/c	244.5	50	6X@100c/c	654		2		

注：工厂用

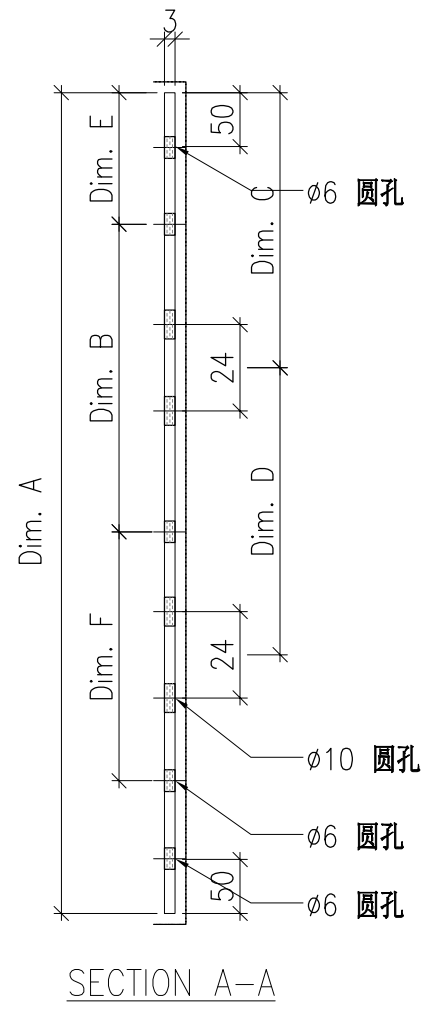
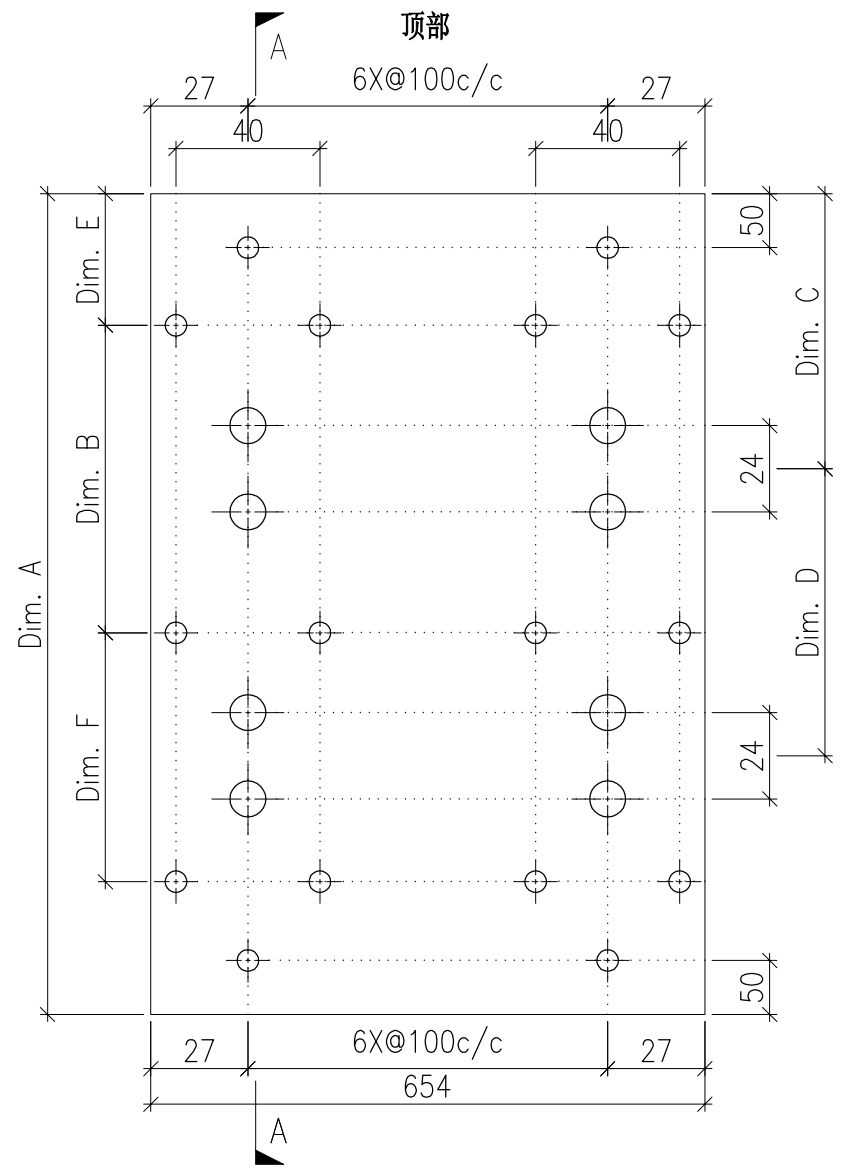


DWG. NO. P2-AP-N904	REV. -	SCALE -	DATE 31-08-2024	DRAWN BY -	APPROVED BY _____
------------------------	-----------	------------	--------------------	---------------	----------------------

PROJECT YIN PING ROAD KOWLOON FEATURE WALL (PHASE 2)				MATERIAL 3mm 铝板				COATING PVF2			COLOUR EC-DG-D334232-ZD1(SS-01)		MARK. NO. -	QTY. -
--	--	--	--	--------------------	--	--	--	-----------------	--	--	------------------------------------	--	----------------	-----------

REV.	CHECKED BAR BY	PART NUMBER	Dim. A	Dim. B	Dim. C	Dim. D	Dim. E	Dim. F	Dim. G	Dim. H	QTY.	Inv. Code	ASSEMBLE ON PARTS
-		P2-AP-N905	1931	5X@300c/c	190	3X@500c/c	150	131			3		

注：工厂用



DWG. NO. P2-AP-N905	REV. -	SCALE -	DATE 31-08-2024	DRAWN BY -	APPROVED BY _____
------------------------	-----------	------------	--------------------	---------------	----------------------