

工程指示 / 要求簡箋 ENGINEER INSTRUCTIONS(E.I.)

工程指示編號:	EI- 8370	修改版本:	-
	HK-1746		
工程編號:	J 853	工程名稱:	延坪道
收件人:	生統	發件人:	Joe Chan
工程項目:	大屋露台位置圖案鋁板 西巴屋壓線.	日期:	25/9/2024

<input checked="" type="checkbox"/> 原合約工程包	<input type="checkbox"/> 原合約工程加 / 減賬 QT-	<input type="checkbox"/> 新工程報價 QT-
--	--	------------------------------------

信件批核號碼/圖	<b>取消 EI8181 已出</b>
客戶指示附件:	
<input type="checkbox"/> 初步鋁料 B.M.	
<input type="checkbox"/> 正式鋁料 B.M.	
<input type="checkbox"/> 配件 B.M.	
<input type="checkbox"/> 其他:	

內容: 請依附件資料, 加工壓線, 送地盤.

此物料是 EI8223 之配套, 請與 EI8223 一起包裝出貨

完成上列要求日期: 30/9/2024 ASAP

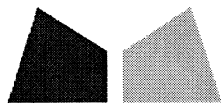
國內

<input type="checkbox"/> 生產技術總監	<input type="checkbox"/> 連附件	<input type="checkbox"/> 技術部	<input type="checkbox"/> 連附件	<input type="checkbox"/> 生產部	<input type="checkbox"/> 連附件
<input type="checkbox"/> 採購部	<input type="checkbox"/> 連附件	<input checked="" type="checkbox"/> 生產統籌部	<input checked="" type="checkbox"/> 連附件	<input type="checkbox"/> 報關組	<input type="checkbox"/> 連附件
<input type="checkbox"/> 質檢部	<input type="checkbox"/> 連附件	<input type="checkbox"/> 會計部	<input type="checkbox"/> 連附件	<input type="checkbox"/> 機械設計部	<input type="checkbox"/> 連附件
<input type="checkbox"/> 香港辦	<input type="checkbox"/> 連附件	<input type="checkbox"/> 其他:			

香港

<input type="checkbox"/> 行政部	<input type="checkbox"/> 連附件	<input type="checkbox"/> 會計部	<input type="checkbox"/> 連附件	<input type="checkbox"/> 統籌部	<input type="checkbox"/> 連附件	<input type="checkbox"/> 工程部	<input type="checkbox"/> 連附件
<input type="checkbox"/> 採購部	<input type="checkbox"/> 連附件	<input type="checkbox"/> QS部	<input type="checkbox"/> 連附件	<input checked="" type="checkbox"/> 地盤管理	<input checked="" type="checkbox"/> 連附件	<input type="checkbox"/> 維修部	<input type="checkbox"/> 連附件

*發件人簽署:		*組別成員批核簽署:	
傳遞編號:	HK1746 / 24	項目經理簽署:	



### 鋁材開料總表

工程號碼: J853 工程名稱: 延坪道別墅 (ACE-House A 鋁板型材)

序號	鋁料編號	名稱	表面處理		開料長度	實用長料總數量		浪費率(%)
			顏色	層厚		支數	長度	
2	X86546	U槽蓋	JMQ2134	57	6000	6	36000	8.34
3	X86547	U槽	JMQ2134	57	6000	6	36000	8.42

送至: \_\_\_\_\_

由: \_\_\_\_\_

日期: \_\_\_\_\_

簡短說明: \_\_\_\_\_

共3頁 第1頁

打印日期: 2024/8/8 打印時間: 17:20

工程號碼: J853, 工程名稱: 延坪道別墅 (ACE-House A 鋁板型材)  
 開料長度: 6000, 總長料支數: 6, 總開料支數: 28  
 鋸片厚度 (mm): 6, 料頭尾總切除 (mm): 50, 浪費率 (%): 8.42

**鋁材開料清單 X86547**

窗號	編號(用料狀況)	實用長度(長料開數)	需要支數	開料支數	長料支數	餘料支數	編號(剩餘長度)
J853-ACE-X86547-012C	1-2	2076.5	4	4	2	0	1-2@(1785)x2
J853-ACE-X86547-011B	3	1959.5	2	2	1	0	3@(2019)x1
J853-ACE-X86547-012A	(餘料)1-3	1006.5	8	3	0	3	1-2@(772.5)x2 3@(1006.5)x1
J853-ACE-X86547-012A	4	1006.5		5	1	0	4@(887.5)x1
J853-ACE-X86547-011A	(餘料)3-4	881.5	10	2	0	2	3@(119)x1 4@(0)x1
J853-ACE-X86547-011A	5-6	881.5		8	2	0	5@(625)x1
J853-ACE-X86547-012B	(餘料)6	852.5	4	4	0	1	6@(741)x1

工程號碼: J853, 工程名稱: 延坪道別墅(ACE-House A铝板型材)  
開料長度: 6000, 總長料支數: 6, 總開料支數: 28  
鋸片厚度(mm): 6, 料頭尾總切除(mm): 50, 浪費率(%): 8.34

鋁材開料清單 X86546

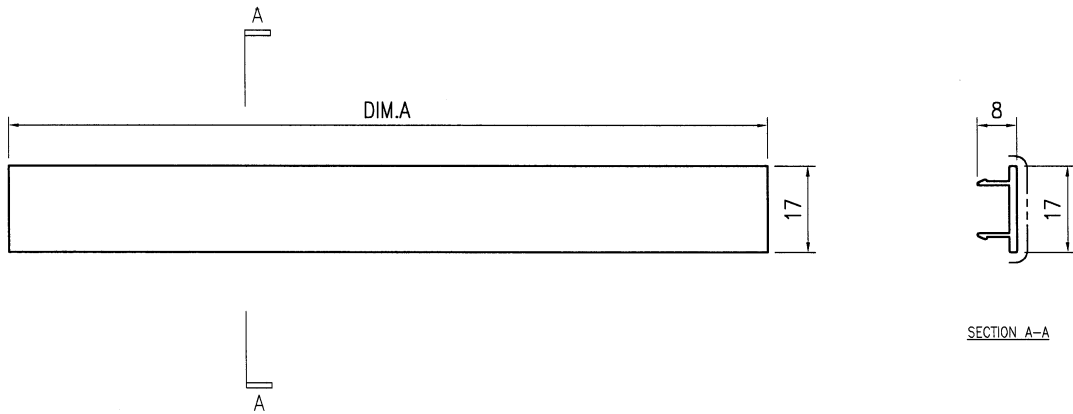
窗號	編號(用料狀況)	實用長度(長料開數)	需要 支數	開料 支數	長料 支數	餘料 支數	編號(剩餘長度)
J853-ACE-X86546-012C	1-2	2078.0	4	4	2	0	1-2@(1782)x2
J853-ACE-X86546-011B	3	1959.5	2	2	1	0	3@(2019)x1
J853-ACE-X86546-012A	(餘料)1-3	1008.0	8	3	0	3	1-2@(768)x2 3@(1005)x1
J853-ACE-X86546-012A	4	1008.0		5	1	0	4@(880)x1
J853-ACE-X86546-011A	(餘料)3	881.5	10	1	0	1	3@(117.5)x1
J853-ACE-X86546-011A	5-6	881.5		9	2	0	5@(625)x1
J853-ACE-X86546-012B	(餘料)4, 6	854.5	4	4	0	2	4@(19.5)x1 6@(706)x1



美特铝质有限公司  
MIDI Aluminium Fabricator Ltd.

工程号	J853	制图	J.L.	24/6/24	物料号	J853-ACE-X86546-011			
地盘	香港延坪路	复核	-	-	图号	J853-ACE-X86546-011			
版本		名称	U槽盖加工图	批准	-	-	数量	-	
日期		材料	X86546	单件重量(kg)	-	长度	-	宽度	-

物料编号	DIM.A	DIM.B	DIM.C	DIM.D	DIM.E	数量	单件重量(kg)
J853-ACE-X86546-011A	881.5					10	-
J853-ACE-X86546-011B	1959.5					2	-



**技术说明:**

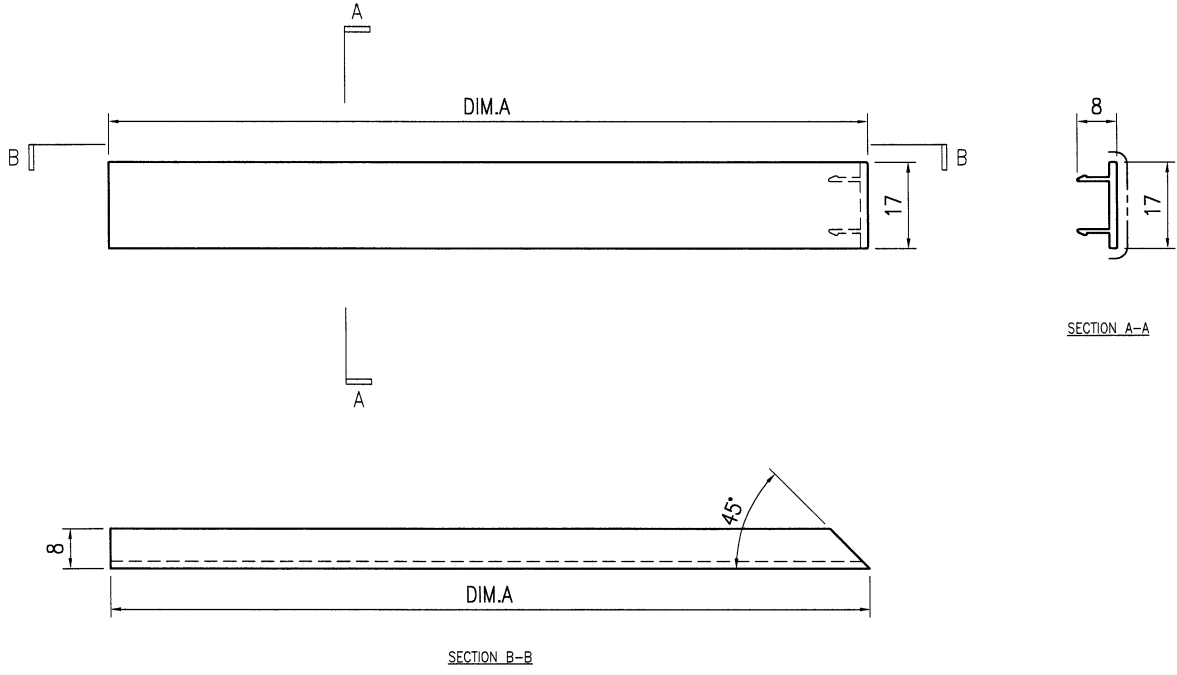
1. 铝合金型材截料之前应进行校直调整，截料端头不应有加工变形，并应去除毛刺；
2. 加工长度允许偏差为 $\pm 0.5\text{mm}$ ，端头斜度的允许偏差为 $\pm 0.25^\circ$ ，孔位的允许偏差为 $\pm 0.3\text{mm}$ ，孔距的允许偏差为 $\pm 0.3\text{mm}$ ，累计偏差为 $\pm 0.5\text{mm}$ ；
3. 槽口、豁口的长宽边允许偏差为 $+0.5\text{mm}$ ，榫头的长宽边允许偏差为 $-0.5\text{mm}$ ，中心线允许偏差都为 $\pm 0.5\text{mm}$ ；
4. "———" 为外露喷涂装饰面，应贴保护膜，加工过程中不得破坏装饰面，加工完毕须标示代号及长度。



美特铝质有限公司  
MIDI Aluminium Fabricator Ltd.

工程号	J853	制图	J.L.	24/6/24	物料号	J853-ACE-X86546-012	
地盘	香港延坪路	复核	-	-	图号	J853-ACE-X86546-012	
版本		名称	U槽盖加工图	批准	-	数量	-
日期		材料	X86546	单件重量(kg)	-	长度	-
采用	工厂	地盘	√	颜色	JMQ213457	宽度	-

物料编号	DIM.A	DIM.B	DIM.C	DIM.D	DIM.E	数量	单件重量(kg)
J853-ACE-X86546-012A	1008					8	-
J853-ACE-X86546-012B	854.5					4	-
J853-ACE-X86546-012C	2078					4	-



技术说明:

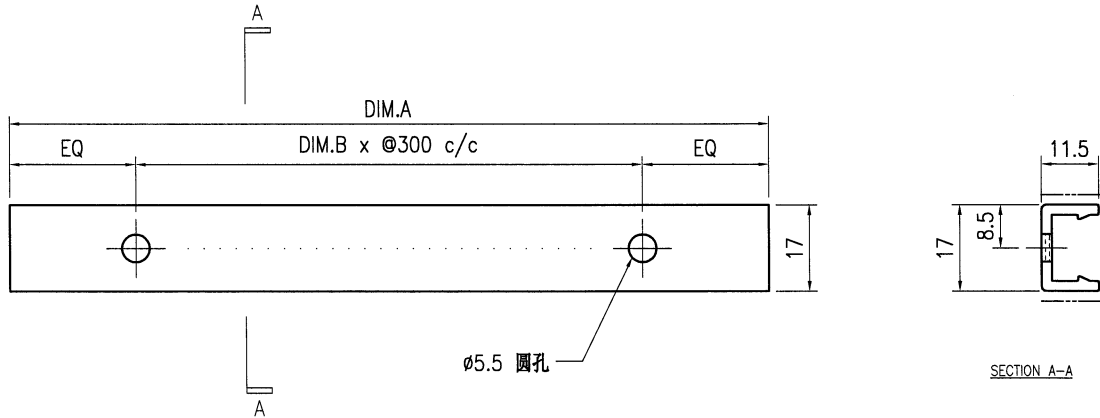
1. 铝合金型材截料之前应进行校直调整, 截料端头不应有加工变形, 并应去除毛刺;
2. 加工长度允许偏差为±0.5mm, 端头斜度的允许偏差为±0.25°, 孔位的允许偏差为±0.3mm, 孔距的允许偏差为±0.3mm, 累计偏差为±0.5mm;
3. 槽口、豁口的长宽边允许偏差为+0.5mm, 榫头的长宽边允许偏差为-0.5mm, 中心线允许偏差都为±0.5mm;
4. " —— "为外露喷涂装饰面, 应贴保护膜, 加工过程中不得破坏装饰面, 加工完毕须标示代号及长度。



美特铝质有限公司  
MIDI Aluminium Fabricator Ltd.


工程号	J853	制图	J.L.	24/6/24	物料号	J853-ACE-X86547-011	
地盘	香港延坪路	复核	-	-	图号	J853-ACE-X86547-011	
版本		名称	U槽加工图	批准	-	数量	-
日期		材料	X86547	单件重量(kg)	-	长度	-

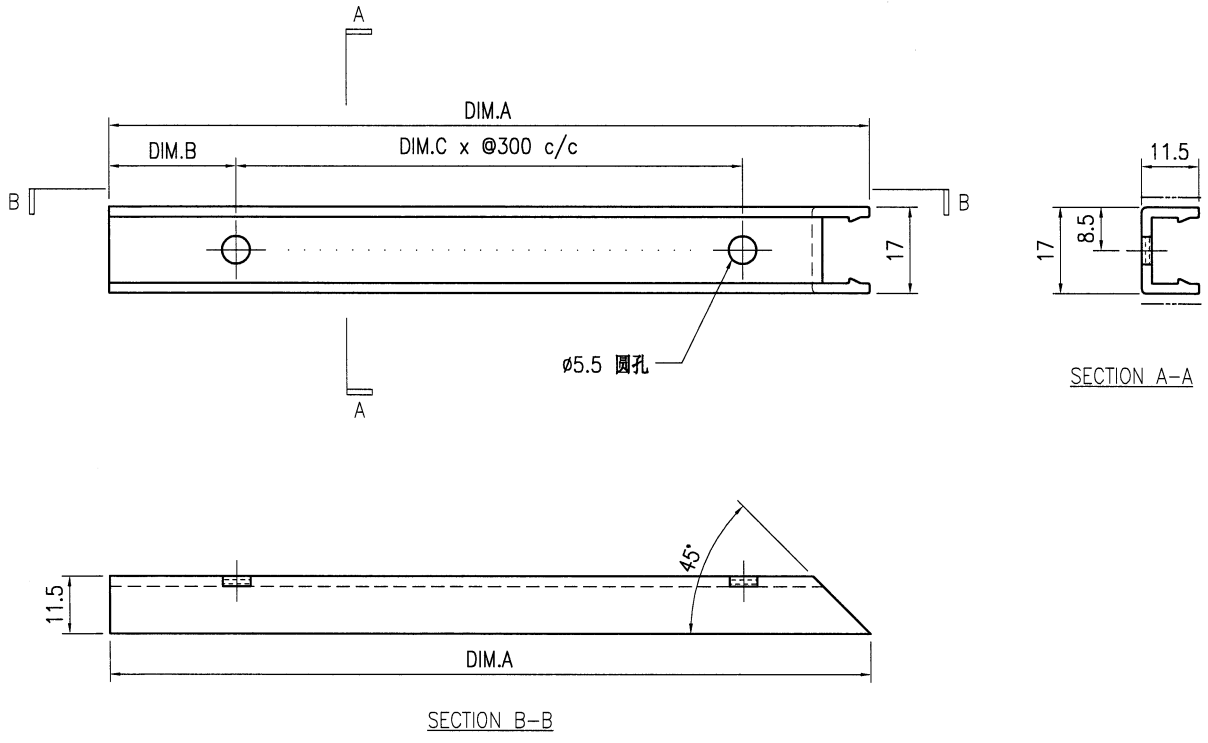
物料编号	DIM.A	DIM.B	DIM.C	DIM.D	DIM.E	数量	单件重量(kg)
J853-ACE-X86547-011A	881.5	2				10	-
J853-ACE-X86547-011B	1959.5	6				2	-



技术说明:

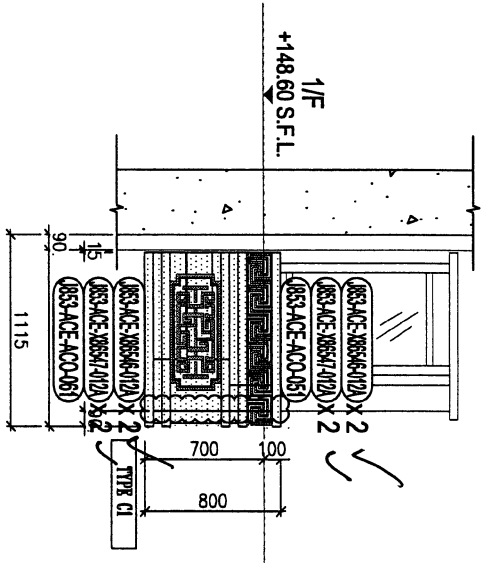
1. 铝合金型材截料之前应进行校直调整, 截料端头不应有加工变形, 并应去除毛刺;
2. 加工长度允许偏差为±0.5mm, 端头斜度的允许偏差为±0.25°, 孔位的允许偏差为±0.3mm, 孔距的允许偏差为±0.3mm, 累计偏差为±0.5mm;
3. 槽口、豁口的长宽边允许偏差为+0.5mm, 榫头的长宽边允许偏差为-0.5mm, 中心线允许偏差都为±0.5mm;
4. " ————" 为外露喷涂装饰面, 应贴保护膜, 加工过程中不得破坏装饰面, 加工完毕须标示代号及长度。

 <b>美特铝质有限公司</b> MIDI Aluminium Fabricator Ltd.				工程号 <b>J853</b>	制图 J.L.	24/6/24	物料号 <b>J853-ACE-X86547-012</b>	
地盘 香港延坪路				名称 <b>U槽加工图</b>	复核 -	图号 <b>J853-ACE-X86547-012</b>	数量 -	
版本 -	采用 工厂 -	地盘 ✓	颜色 <b>JMQ213457</b>	材料 <b>X86547</b>	批准 -	单件重量(kg) -	长度 -	宽度 -
日期 -				数量 <b>8</b>	单件重量(kg) -			
物料编号 <b>J853-ACE-X86547-012A</b>	DIM.A <b>1006.5</b>	DIM.B <b>45</b>	DIM.C <b>3</b>	DIM.D -	DIM.E -			
<b>J853-ACE-X86547-012B</b>	<b>852.5</b>	<b>121</b>	<b>2</b>	-	-			
<b>J853-ACE-X86547-012C</b>	<b>2076.5</b>	<b>132.5</b>	<b>6</b>	-	-			

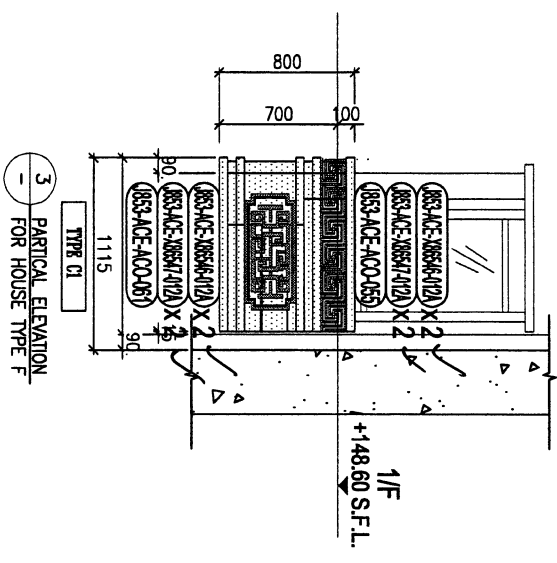


**技术说明:**

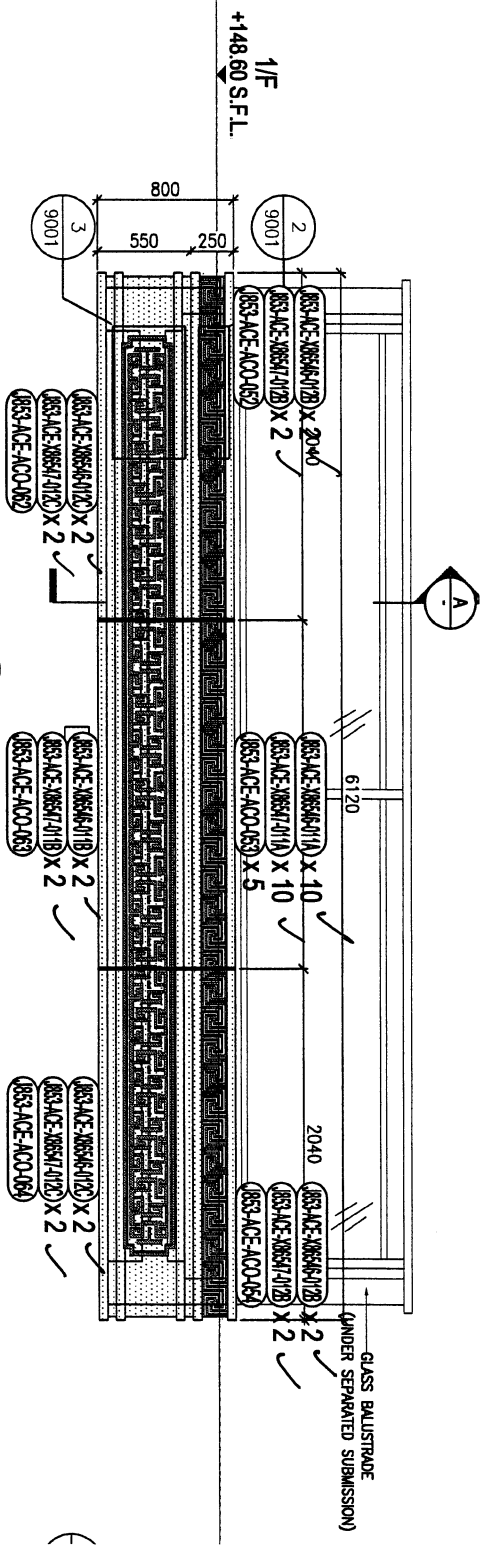
1. 铝合金型材截料之前应进行校直调整，截料端头不应有加工变形，并应去除毛刺；
2. 加工长度允许偏差为±0.5mm，端头斜度的允许偏差为±0.25°，孔位的允许偏差为±0.3mm，孔距的允许偏差为±0.3mm，累计偏差为±0.5mm；
3. 槽口、豁口的长宽边允许偏差为+0.5mm，榫头的长宽边允许偏差为-0.5mm，中心线允许偏差都为±0.5mm；
4. "—————" 为外露喷涂装饰面，应贴保护膜，加工过程中不得破坏装饰面，加工完毕须标示代号及长度。



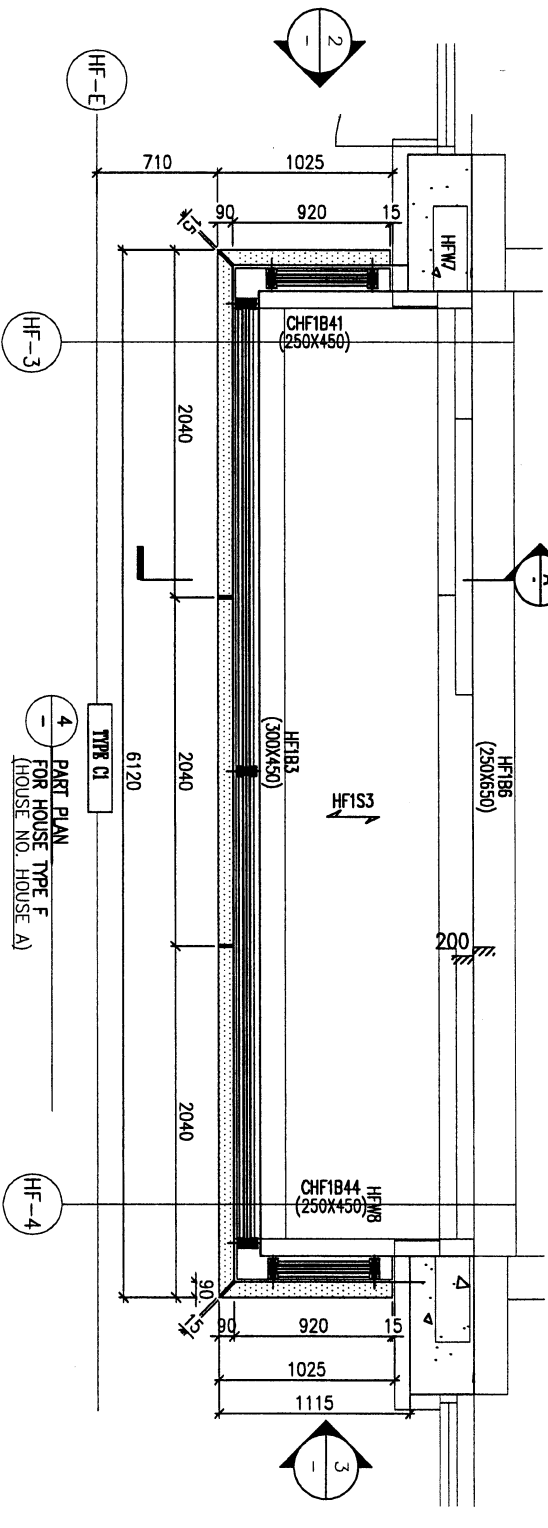
2 PARTIAL ELEVATION FOR HOUSE TYPE F



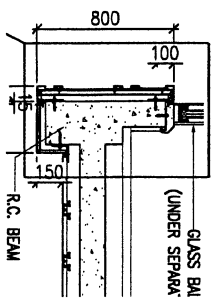
3 PARTIAL ELEVATION FOR HOUSE TYPE F



1 PARTIAL ELEVATION FOR HOUSE TYPE F (HOUSE NO. HOUSE A)



4 PART PLAN FOR HOUSE TYPE F (HOUSE NO. HOUSE A)



GLASS BAL (UNDER SEPARA R.C. BEAM)