



工程指示 / 要求簡箋 ENGINEER INSTRUCTIONS(E.I.)

| | | | |
|---------|-------------------------------|-------|-----------|
| 工程指示編號: | EI- 8293 | 修改版本: | - |
| | HK- 1637 | | |
| 工程編號: | J 853 | 工程名稱: | 延坪道 (第2期) |
| 收件人: | 生統 | 發件人: | Jingo |
| 工程項目: | 後裝 House A 組裝窗 鋁料加工圖 修改 | 日期: | 5/9/2024 |

Row 2
紫色

| | | |
|---------------------------------|--|------------------------------------|
| <input type="checkbox"/> 原合約工程包 | <input type="checkbox"/> 原合約工程加 / 減賬 QT- | <input type="checkbox"/> 新工程報價 QT- |
|---------------------------------|--|------------------------------------|

| | |
|----------------|-----------|
| 信件批核號碼/圖紙參考編號: | 批核模具圖紙編號: |
| 客戶指示附件: | 管理內部批簽署: |

| | | |
|------------------------------------|-------------------------------------|-------------------------------|
| <input type="checkbox"/> 初步鋁料 B.M. | <input type="checkbox"/> 加工拆圖, 然後生產 | <input type="checkbox"/> 尺寸表 |
| <input type="checkbox"/> 正式鋁料 B.M. | <input type="checkbox"/> 技術上資料/指示 | <input type="checkbox"/> 報價 |
| <input type="checkbox"/> 配件 B.M. | <input type="checkbox"/> 樣辦或貨品說明書 | <input type="checkbox"/> 分判合約 |
| <input type="checkbox"/> 其他: | | |

內容: 修改圖號 2610 施工圖

WF23

WF27

完成上列要求日期: 11/9/2024 蕭林

國內

| | | | | | |
|---------------------------------|------------------------------|---|---|--------------------------------|------------------------------|
| <input type="checkbox"/> 生產技術總監 | <input type="checkbox"/> 連附件 | <input type="checkbox"/> 技術部 | <input type="checkbox"/> 連附件 | <input type="checkbox"/> 生產部 | <input type="checkbox"/> 連附件 |
| <input type="checkbox"/> 採購部 | <input type="checkbox"/> 連附件 | <input checked="" type="checkbox"/> 生產統籌部 | <input checked="" type="checkbox"/> 連附件 | <input type="checkbox"/> 報關組 | <input type="checkbox"/> 連附件 |
| <input type="checkbox"/> 質檢部 | <input type="checkbox"/> 連附件 | <input type="checkbox"/> 會計部 | <input type="checkbox"/> 連附件 | <input type="checkbox"/> 機械設計部 | <input type="checkbox"/> 連附件 |
| <input type="checkbox"/> 香港辦 | <input type="checkbox"/> 連附件 | <input type="checkbox"/> 其他: | | | |

香港

| | | | | | | | |
|------------------------------|------------------------------|------------------------------|------------------------------|--|---|------------------------------|------------------------------|
| <input type="checkbox"/> 行政部 | <input type="checkbox"/> 連附件 | <input type="checkbox"/> 會計部 | <input type="checkbox"/> 連附件 | <input type="checkbox"/> 統籌部 | <input type="checkbox"/> 連附件 | <input type="checkbox"/> 工程部 | <input type="checkbox"/> 連附件 |
| <input type="checkbox"/> 採購部 | <input type="checkbox"/> 連附件 | <input type="checkbox"/> QS部 | <input type="checkbox"/> 連附件 | <input checked="" type="checkbox"/> 地盤管理 | <input checked="" type="checkbox"/> 連附件 | <input type="checkbox"/> 維修部 | <input type="checkbox"/> 連附件 |

| | |
|---------|------------|
| *發件人簽署: | *組別成員批核簽署: |
| 傳遞編號: | 項目經理簽署: |

| 圖則登記表 DRAWING REGISTER | | | | | | | | | |
|---------------------------|-----------------------|-------------------------------|----|----|--|--|--|--|--|
| 工程名稱 Project Title: | | 延坪道二期 HOUSE A組合梗窗鋁料拆圖 | | | | | | | |
| 工程編號 Project No: | | J-853 | | | | | | | |
| 分發予 Distributed To | | 接收日期 Receiving Date (適用於客戶圖則) | | | | | | | |
| | | 年 | | | | | | | |
| | | 月 | | | | | | | |
| | | 日 | | | | | | | |
| | | 發出日期 Issued Date | | | | | | | |
| | | 年 | 24 | 24 | | | | | |
| | | 月 | 6 | 9 | | | | | |
| | | 日 | 14 | 5 | | | | | |
| 圖則編號 Drg. No. | 圖則名稱 Drawing Title | 修訂編號 Revision No. | | | | | | | |
| WF.02F | 組合梗窗組裝圖 | 1 | - | - | | | | | |
| WF.03F | 組合梗窗組裝圖 | 2 | - | - | | | | | |
| WF.04F | 組合梗窗組裝圖 | 3 | - | - | | | | | |
| WF.04F(1) | 組合梗窗組裝圖 | 4 | - | - | | | | | |
| WF.05F | 組合梗窗組裝圖 | 5 | - | - | | | | | |
| WF.16F(1) | 組合梗窗組裝圖 | 6 | - | - | | | | | |
| WF.16F(2) | 組合梗窗組裝圖 | 7 | - | - | | | | | |
| WF.16F(3) | 組合梗窗組裝圖 | 8 | - | - | | | | | |
| WF.25F | 組合梗窗組裝圖 | 9 | - | - | | | | | |
| WF.33F(1) | 組合梗窗組裝圖 | 10 | - | - | | | | | |
| WF.33F(2) | 組合梗窗組裝圖 | 11 | - | - | | | | | |
| WF.33F(3) | 組合梗窗組裝圖 | 12 | - | - | | | | | |
| WF.23F(1) | 組合梗窗組裝圖 | 13 | - | A | | | | | |
| WF.27F(1) | 組合梗窗組裝圖 | 14 | - | A | | | | | |
| WF.27F(2) | 組合梗窗組裝圖 | 15 | - | - | | | | | |
| WF.23F(2) | 組合梗窗組裝圖 | 16 | - | - | | | | | |
| WF.31F(1) | 組合梗窗組裝圖 | 17 | - | - | | | | | |
| WF.37F(1) | 組合梗窗組裝圖 | 18 | - | - | | | | | |
| WF.09F(1) | 組合梗窗組裝圖 | 19 | - | - | | | | | |
| WF.09F(2) | 組合梗窗組裝圖 | 20 | - | - | | | | | |
| WF.01F(1) | 組合梗窗組裝圖 | 21 | - | - | | | | | |
| WF.01F(2) | 組合梗窗組裝圖 | 22 | - | - | | | | | |
| WF.14F(2) | 組合梗窗組裝圖 | 23 | - | - | | | | | |
| WF.14F(4) | 組合梗窗組裝圖 | 24 | - | - | | | | | |
| WF.18F(4) | 組合梗窗組裝圖 | 25 | - | - | | | | | |
| X85960-501L | 梗窗企料加工圖 | 26 | - | - | | | | | |
| X85960-501R | 梗窗企料加工圖 | 27 | - | - | | | | | |
| X85960-501T | 梗窗橫料加工圖 | 28 | - | - | | | | | |
| X85960-501B | 梗窗橫料加工圖 | 29 | - | - | | | | | |
| X85960-502L | 梗窗企料加工圖 | 30 | - | - | | | | | |

| 圖則登記表 DRAWING REGISTER | | | | | | | | | | |
|---------------------------|---------|--------------------------|--|----|-------------------------------|----|----|--|--|--|
| 工程名稱 Project Title: | | 延坪道二期 HOUSE A組合梗窗鋁料拆圖 | | | | | | | | |
| 工程編號 Project No: | | J-853 | | | | | | | | |
| 分發予 Distributed To | | | | | 接收日期 Receiving Date (適用於客戶圖則) | | | | | |
| | | | | | 年 | | | | | |
| | | | | | 月 | | | | | |
| | | | | | 日 | | | | | |
| | | | | | 發出日期 Issued Date | | | | | |
| | | | | | 年 | 24 | 24 | | | |
| | | | | | 月 | 6 | 9 | | | |
| | | | | | 日 | 14 | 5 | | | |
| 圖則編號 Drg. No. | | 圖則名稱 Drawing Title | | | 修訂編號 Revision No. | | | | | |
| X85960-502R | 梗窗企料加工圖 | | | 31 | - | - | | | | |
| X85960-502T | 梗窗橫料加工圖 | | | 32 | - | - | | | | |
| X85960-502B | 梗窗橫料加工圖 | | | 33 | - | - | | | | |
| X85960-505L | 梗窗企料加工圖 | | | 34 | - | - | | | | |
| X85960-505R | 梗窗企料加工圖 | | | 35 | - | - | | | | |
| X85960-505T | 梗窗橫料加工圖 | | | 36 | - | - | | | | |
| X85960-505B | 梗窗橫料加工圖 | | | 37 | - | - | | | | |
| X85960-506L | 梗窗企料加工圖 | | | 38 | - | - | | | | |
| X85960-506R | 梗窗企料加工圖 | | | 39 | - | - | | | | |
| X85960-506T | 梗窗橫料加工圖 | | | 40 | - | - | | | | |
| X85960-506B | 梗窗橫料加工圖 | | | 41 | - | - | | | | |
| X85960-507L | 梗窗企料加工圖 | | | 42 | - | - | | | | |
| X85960-507R | 梗窗企料加工圖 | | | 43 | - | - | | | | |
| X85960-507T | 梗窗橫料加工圖 | | | 44 | - | - | | | | |
| X85960-507B | 梗窗橫料加工圖 | | | 45 | - | - | | | | |
| X85960-508L | 梗窗企料加工圖 | | | 46 | - | - | | | | |
| X85960-508R | 梗窗企料加工圖 | | | 47 | - | - | | | | |
| X85960-508T | 梗窗橫料加工圖 | | | 48 | - | - | | | | |
| X85960-508B | 梗窗橫料加工圖 | | | 49 | - | - | | | | |
| X85960-509L | 梗窗企料加工圖 | | | 50 | - | - | | | | |
| X85960-509R | 梗窗企料加工圖 | | | 51 | - | - | | | | |
| X85960-509T | 梗窗橫料加工圖 | | | 52 | - | - | | | | |
| X85960-509B | 梗窗橫料加工圖 | | | 53 | - | - | | | | |
| X85960-510L | 梗窗企料加工圖 | | | 54 | - | - | | | | |
| X85960-510R | 梗窗企料加工圖 | | | 55 | - | - | | | | |
| X85960-510T | 梗窗橫料加工圖 | | | 56 | - | - | | | | |
| X85960-510B | 梗窗橫料加工圖 | | | 57 | - | - | | | | |
| X85960-511L | 梗窗企料加工圖 | | | 58 | - | - | | | | |
| X85960-511R | 梗窗企料加工圖 | | | 59 | - | - | | | | |

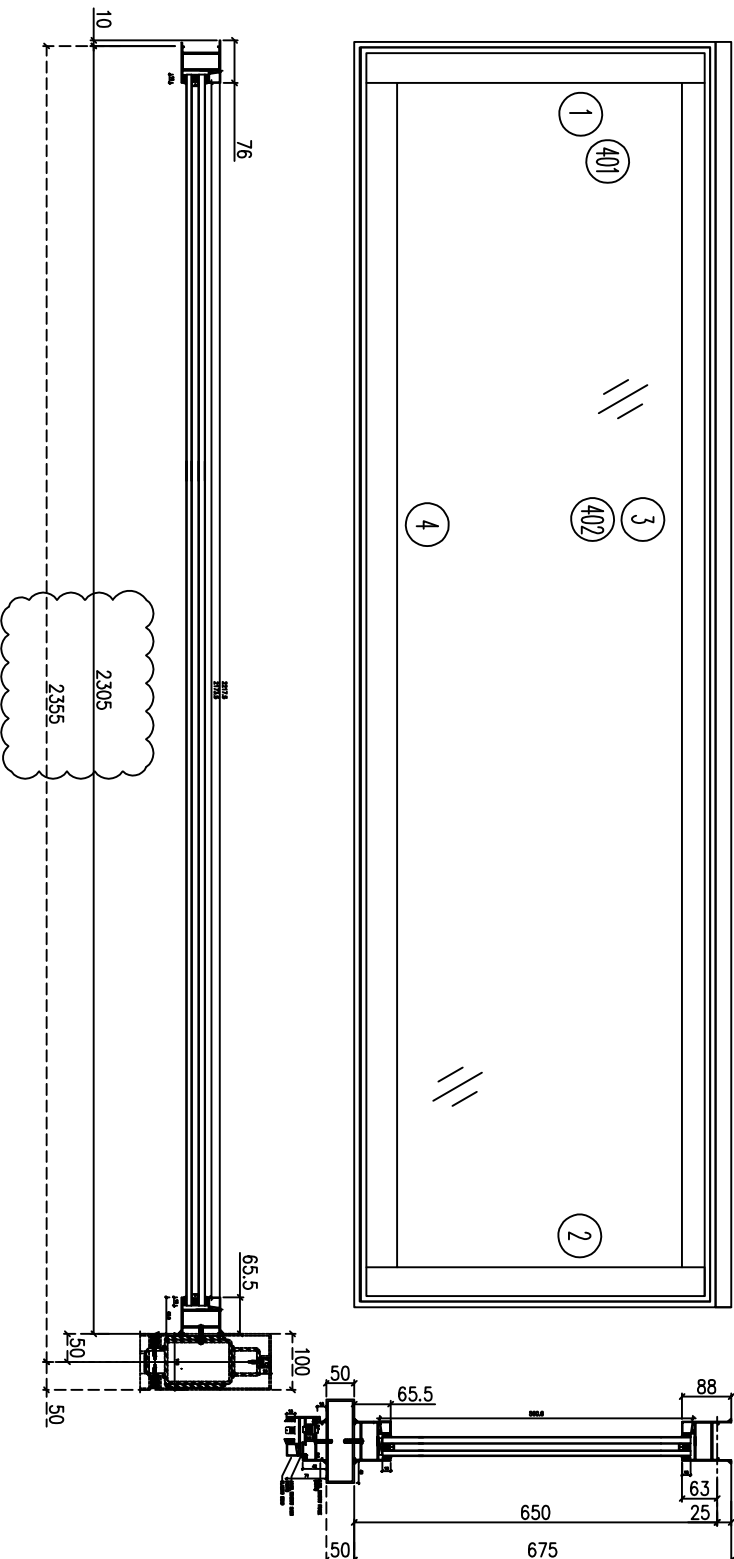
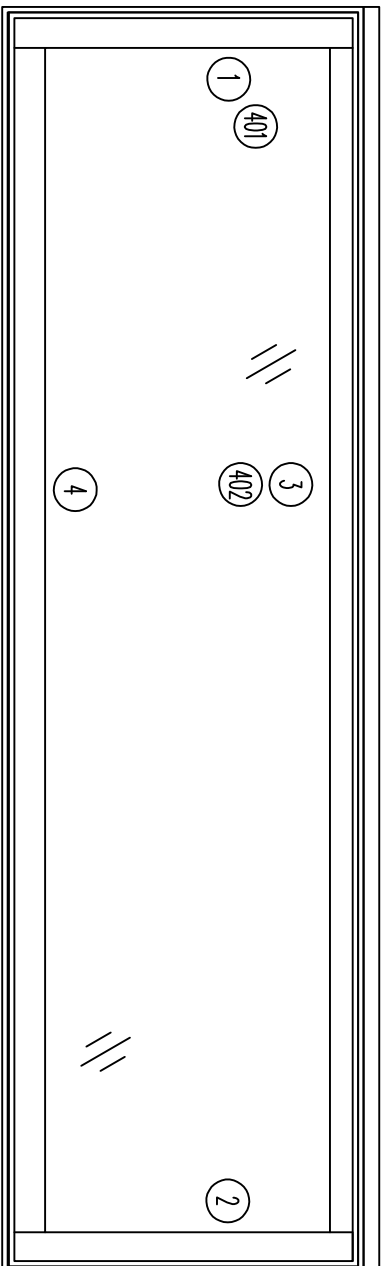
| 圖則登記表 DRAWING REGISTER | | | | | | | | | | |
|---------------------------|-----------------------|--------------------------|---|---|-------------------------------|----|----|--|--|--|
| 工程名稱 Project Title: | | 延坪道二期 HOUSE A組合梗窗鋁料拆圖 | | | 接收日期 Receiving Date (適用於客戶圖則) | | | | | |
| 工程編號 Project No: | | J-853 | | | 年 | | | | | |
| 分發予 Distributed To | | | | | 月 | | | | | |
| | | | | | 日 | | | | | |
| | | | | | 發出日期 Issued Date | | | | | |
| | | | | | 年 | 24 | 24 | | | |
| | | | | | 月 | 6 | 9 | | | |
| | | | | | 日 | 14 | 5 | | | |
| 圖則編號 Drg. No. | 圖則名稱 Drawing Title | 修訂編號 Revision No. | | | | | | | | |
| X85960-511La | 梗窗企料加工圖 | 60 | - | - | | | | | | |
| X85960-511Ra | 梗窗企料加工圖 | 61 | - | - | | | | | | |
| X85960-511T | 梗窗橫料加工圖 | 62 | - | - | | | | | | |
| X85960-511Ta | 梗窗橫料加工圖 | 63 | - | - | | | | | | |
| X85960-511B | 梗窗橫料加工圖 | 64 | - | - | | | | | | |
| X85960-511Ba | 梗窗橫料加工圖 | 65 | - | - | | | | | | |
| X85960-512L | 梗窗企料加工圖 | 66 | - | - | | | | | | |
| X85960-512R | 梗窗企料加工圖 | 67 | - | - | | | | | | |
| X85960-512La | 梗窗企料加工圖 | 68 | - | - | | | | | | |
| X85960-512Ra | 梗窗企料加工圖 | 69 | - | - | | | | | | |
| X85960-512T | 梗窗橫料加工圖 | 70 | - | A | | | | | | |
| X85960-512Ta | 梗窗橫料加工圖 | 71 | - | - | | | | | | |
| X85960-512Tb | 梗窗橫料加工圖 | 72 | - | - | | | | | | |
| X85960-512B | 梗窗橫料加工圖 | 73 | - | A | | | | | | |
| X85960-512Ba | 梗窗橫料加工圖 | 74 | - | - | | | | | | |
| X85960-512Bb | 梗窗橫料加工圖 | 75 | - | - | | | | | | |
| X85960-514L | 梗窗企料加工圖 | 76 | - | - | | | | | | |
| X85960-514R | 梗窗企料加工圖 | 77 | - | - | | | | | | |
| X85960-514La | 梗窗企料加工圖 | 78 | - | - | | | | | | |
| X85960-514Ra | 梗窗企料加工圖 | 79 | - | - | | | | | | |
| X85960-514T | 梗窗橫料加工圖 | 80 | - | - | | | | | | |
| X85960-514B | 梗窗橫料加工圖 | 81 | - | - | | | | | | |
| X85960-514Ta | 梗窗橫料加工圖 | 82 | - | - | | | | | | |
| X85960-514Ba | 梗窗橫料加工圖 | 83 | - | - | | | | | | |
| X85960-514Tb | 梗窗橫料加工圖 | 84 | - | - | | | | | | |
| X85960-514Bb | 梗窗橫料加工圖 | 85 | - | - | | | | | | |
| X85960-515L | 梗窗企料加工圖 | 86 | - | - | | | | | | |
| X85960-515R | 梗窗企料加工圖 | 87 | - | - | | | | | | |
| X85950-515T | 梗窗橫料加工圖 | 88 | - | - | | | | | | |

| 圖則登記表 DRAWING REGISTER | | | | | | | | | | |
|---------------------------|----------------|--------------------------|--|-----|-------------------------------|----|----|--|--|--|
| 工程名稱 Project Title: | | 延坪道二期 HOUSE A組合梗窗鋁料拆圖 | | | 接收日期 Receiving Date (適用於客戶圖則) | | | | | |
| 工程編號 Project No: | | J-853 | | | 年 | | | | | |
| 分發予 Distributed To | | | | | 月 | | | | | |
| | | | | | 日 | | | | | |
| | | | | | 發出日期 Issued Date | | | | | |
| | | | | | 年 | 24 | 24 | | | |
| | | | | | 月 | 6 | 9 | | | |
| | | | | | 日 | 14 | 5 | | | |
| 圖則編號 Drg. No. | | 圖則名稱 Drawing Title | | | 修訂編號 Revision No. | | | | | |
| X85974-515B | 梗窗橫料加工圖 | | | 89 | - | - | | | | |
| X85956-515T | 反拍線加工圖 | | | 90 | - | - | | | | |
| X85956-515B | 反拍線加工圖 | | | 91 | - | - | | | | |
| JM1032-515W | 反拍線檔膠角加工圖 | | | 92 | - | - | | | | |
| X85960-516L | 梗窗企料加工圖 | | | 93 | - | - | | | | |
| X85960-516R | 梗窗企料加工圖 | | | 94 | - | - | | | | |
| X85960-516T | 梗窗橫料加工圖 | | | 95 | - | - | | | | |
| X85960-516B | 梗窗橫料加工圖 | | | 96 | - | - | | | | |
| AH-501L | 150X60X3鋁通加工圖 | | | 97 | - | - | | | | |
| AH-501R | 150X60X3鋁通加工圖 | | | 98 | - | - | | | | |
| AH-502L | 150X60X3鋁通加工圖 | | | 99 | - | - | | | | |
| AH-502R | 150X60X3鋁通加工圖 | | | 100 | - | - | | | | |
| AH-502La | 150X60X3鋁通加工圖 | | | 101 | - | - | | | | |
| AH-502Ra | 150X60X3鋁通加工圖 | | | 102 | - | - | | | | |
| AH-503L | 150X60X3鋁通加工圖 | | | 103 | - | - | | | | |
| AH-503R | 150X60X3鋁通加工圖 | | | 104 | - | - | | | | |
| AH-503La | 150X60X3鋁通加工圖 | | | 105 | - | - | | | | |
| AH-503Ra | 150X60X3鋁通加工圖 | | | 106 | - | - | | | | |
| AH-504L | 150X120X3鋁通加工圖 | | | 107 | - | - | | | | |
| AH-504R | 150X120X3鋁通加工圖 | | | 108 | - | - | | | | |
| AT-504 | 150X60X3鋁通加工圖 | | | 109 | - | - | | | | |
| AH-505L | 150X60X3鋁通加工圖 | | | 110 | - | - | | | | |
| AH-505R | 150X60X3鋁通加工圖 | | | 111 | - | - | | | | |
| AH-505La | 150X60X3鋁通加工圖 | | | 112 | - | - | | | | |
| AH-505Ra | 150X60X3鋁通加工圖 | | | 113 | - | - | | | | |
| AT-506a | 150X50X3鋁通加工圖 | | | 114 | - | A | | | | |
| AT-506b | 150X50X3鋁通加工圖 | | | 115 | - | - | | | | |
| AT-506c | 150X50X3鋁通加工圖 | | | 116 | - | - | | | | |
| AT-506d | 150X50X3鋁通加工圖 | | | 117 | - | A | | | | |

| 圖則登記表 DRAWING REGISTER | | | | | | | | | | |
|---------------------------|---------------|--------------------------|---|---|-------------------------------|----|----|--|--|--|
| 工程名稱 Project Title: | | 延坪道二期 HOUSE A組合梗窗鋁料拆圖 | | | 接收日期 Receiving Date (適用於客戶圖則) | | | | | |
| 工程編號 Project No: | | J-853 | | | 年 | | | | | |
| 分發予 Distributed To | | | | | 月 | | | | | |
| | | | | | 日 | | | | | |
| | | | | | 發出日期 Issued Date | | | | | |
| | | | | | 年 | 24 | 24 | | | |
| | | | | | 月 | 6 | 9 | | | |
| | | | | | 日 | 14 | 5 | | | |
| 圖則編號 Drg. No. | | 圖則名稱 Drawing Title | | | 修訂編號 Revision No. | | | | | |
| AT-507a | 150X50X3鋁通加工圖 | 118 | - | - | | | | | | |
| AT-507b | 150X50X3鋁通加工圖 | 119 | - | - | | | | | | |
| AT-507c | 150X50X3鋁通加工圖 | 120 | - | - | | | | | | |
| AT-507d | 150X50X3鋁通加工圖 | 121 | - | - | | | | | | |
| AL-01 | 梗窗鋁角加工圖 | 122 | - | - | | | | | | |
| AL-HA01 | 橫企料連接用鋁角加工圖 | 123 | - | - | | | | | | |
| AL-HA03 | 橫企料連接用鋁角加工圖 | 124 | - | - | | | | | | |
| AL-HA04 | 橫企料連接用鋁角加工圖 | 125 | - | - | | | | | | |
| AL-HA05 | 橫企料連接用鋁角加工圖 | 126 | - | - | | | | | | |
| AL-HA06 | 橫企料連接用鋁角加工圖 | 127 | - | - | | | | | | |
| J853-SD-HIW-2601 | 組合窗鋁料安裝位置圖 | 128 | - | - | | | | | | |
| J853-SD-HIW-2601a | 組合窗鋁料安裝位置圖 | 129 | - | - | | | | | | |
| J853-SD-HIW-2602 | 組合窗鋁料安裝位置圖 | 130 | - | - | | | | | | |
| J853-SD-HIW-2603 | 組合窗鋁料安裝位置圖 | 131 | - | - | | | | | | |
| J853-SD-HIW-2606 | 組合窗鋁料安裝位置圖 | 132 | - | - | | | | | | |
| J853-SD-HIW-2607 | 組合窗鋁料安裝位置圖 | 133 | - | - | | | | | | |
| J853-SD-HIW-2608 | 組合窗鋁料安裝位置圖 | 134 | - | - | | | | | | |
| J853-SD-HIW-2610 | 組合窗鋁料安裝位置圖 | 135 | - | A | | | | | | |
| J853-SD-HIW-2612 | 組合窗鋁料安裝位置圖 | 136 | - | - | | | | | | |
| J853-SD-HIW-2615 | 組合窗鋁料安裝位置圖 | 137 | - | - | | | | | | |
| J853-SD-HIW-2616 | 組合窗鋁料安裝位置圖 | 138 | - | - | | | | | | |
| J853-SD-HIW-2620 | 組合窗鋁料安裝位置圖 | 139 | - | - | | | | | | |

依據E18286修改分格寬度

| 數量 | 窗號 | 房號 | 樓層 |
|----|-----------|---------|-----|
| 1 | WF-23F(1) | HOUSE A | 1/F |

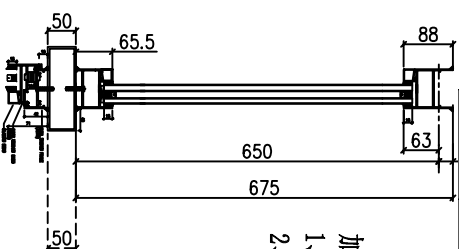
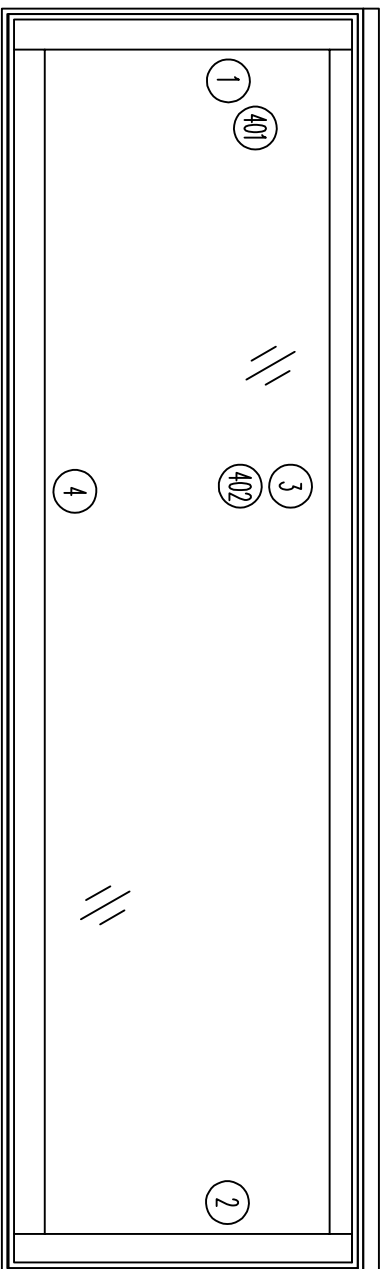


加工說明:
1、窗框橫向縮小2mm, 方便地盤安裝;
2、玻璃線橫碰企;

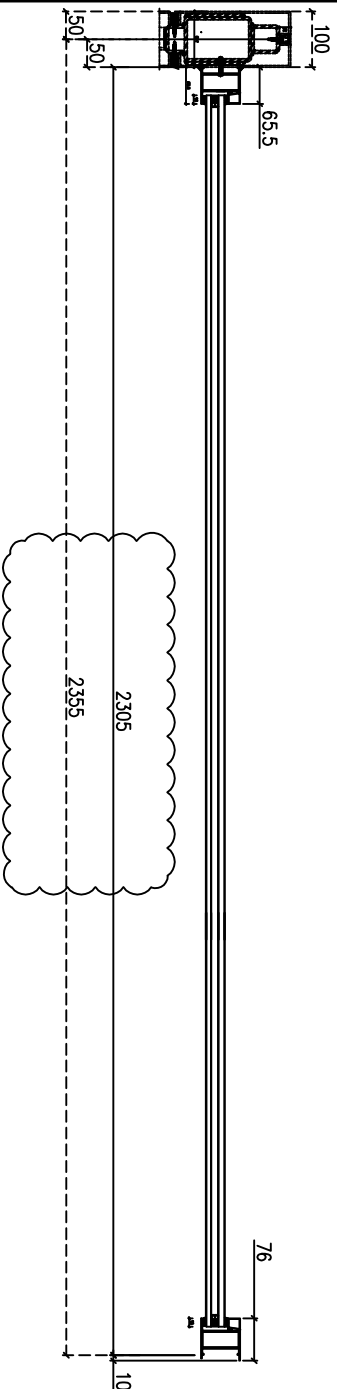
| 序號 | 材料編號 | 材料名稱 | 加工圖號 | 長度 L (MM) | 單位 | 幅數 | |
|-----|--------|--------|-------------|--------------|----|----|----|
| | | | | | | 單樞 | 樞樞 |
| 1 | X85960 | 梗料企(左) | 85960-512L | 675 | 支 | 1 | 1 |
| 2 | X85960 | 梗料企(右) | 85960-512Ra | 675 | 支 | 1 | 1 |
| 3 | X85960 | 梗料頂橫 | 85960-512T | 2217.5 | 支 | 1 | 1 |
| 4 | X85960 | 梗料底橫 | 85960-512B | 2217.5 | 支 | 1 | 1 |
| 401 | X86036 | 企玻璃線 | 直口開料 | 560.5 | 支 | 2 | 2 |
| 402 | X86036 | 橫玻璃線 | 直口開料 | 2173.5 | 支 | 2 | 2 |

依據E18286修改分格寬度

| | | | |
|----|-----------|---------|-----|
| 數量 | 窗號 | 房號 | 樓層 |
| 1 | WF-27F(1) | HOUSE A | 1/F |



加工說明:
1、窗框橫向縮小2mm, 方便地盤安裝;
2、玻璃線橫碰企;



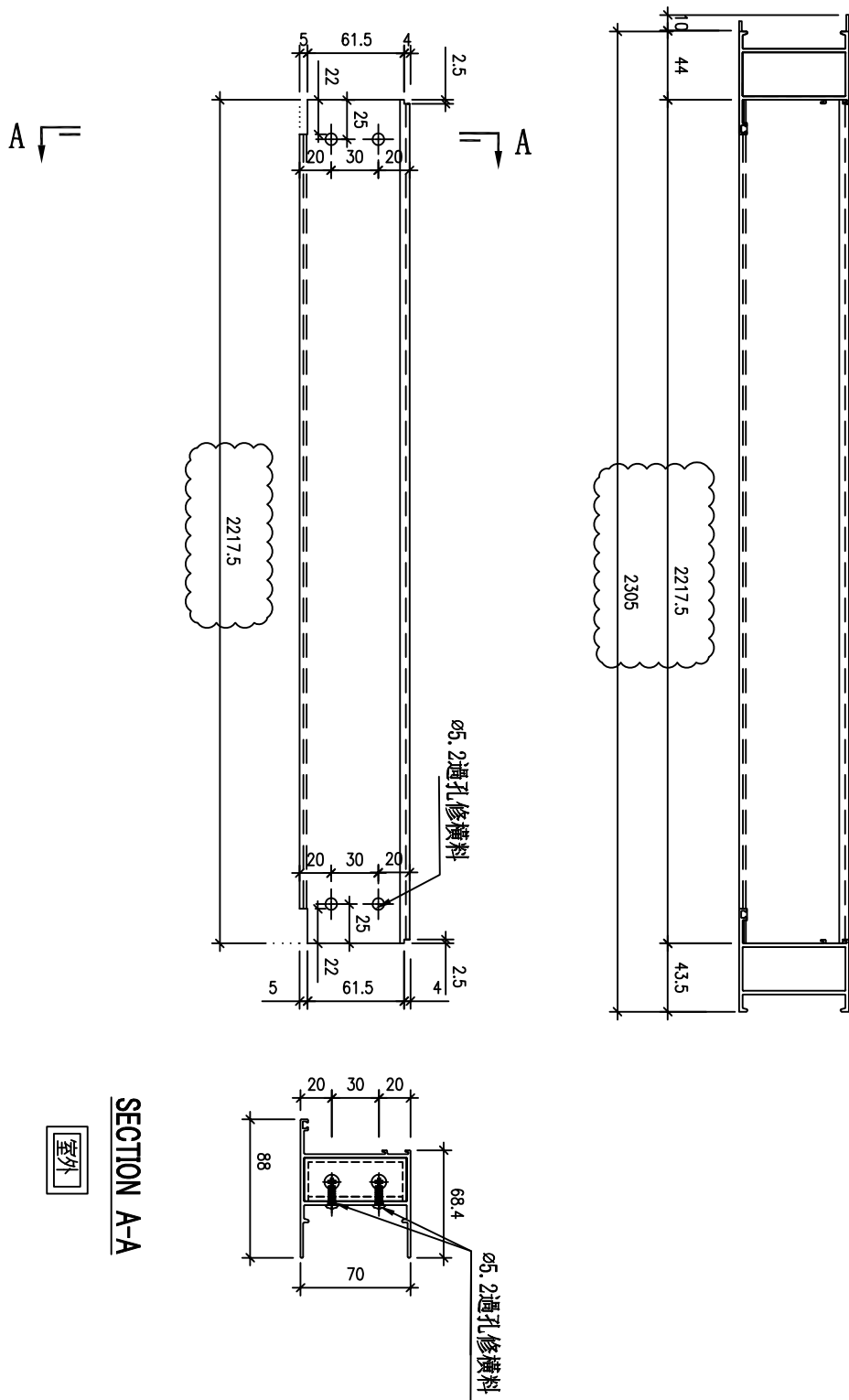
| 序號 | 材料編號 | 材料名稱 | 加工圖號 | 長度 L (MM) | 單位 | 幅數 | |
|-----|--------|--------|-------------|--------------|----|----|----|
| | | | | | | 單樞 | 單樞 |
| 1 | X85960 | 梗料企(左) | 85960-512La | 675 | 支 | 1 | 1 |
| 2 | X85960 | 梗料企(右) | 85960-512R | 675 | 支 | 1 | 1 |
| 3 | X85960 | 梗料頂橫 | 85960-512T | 2217.5 | 支 | 1 | 1 |
| 4 | X85960 | 梗料底橫 | 85960-512B | 2217.5 | 支 | 1 | 1 |
| 401 | X86036 | 企玻璃線 | 直口開料 | 560.5 | 支 | 2 | 2 |
| 402 | X86036 | 橫玻璃線 | 直口開料 | 2173.5 | 支 | 2 | 2 |



美特鋁質 有限公司
MIDI Aluminium Fabricator Ltd.

| | | | |
|-----|------|----|-------|
| 工程號 | J853 | 地盤 | 延平道2期 |
|-----|------|----|-------|

| 數量 | 窗號 | 房號 | 樓層 |
|----|-------------|----------|-----|
| 1 | WF: 23F (1) | HOUSE: A | 1/F |
| 1 | WF: 27F (1) | HOUSE: A | 1/F |



SECTION A-A

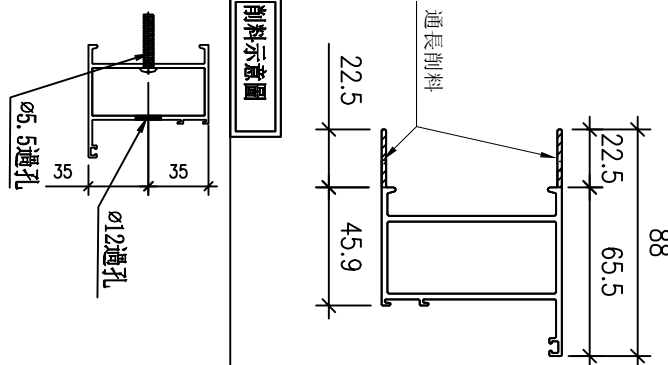
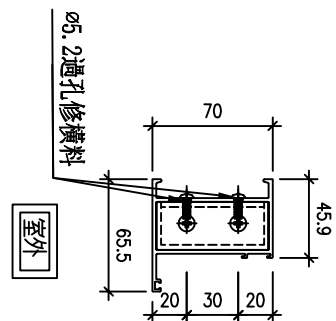
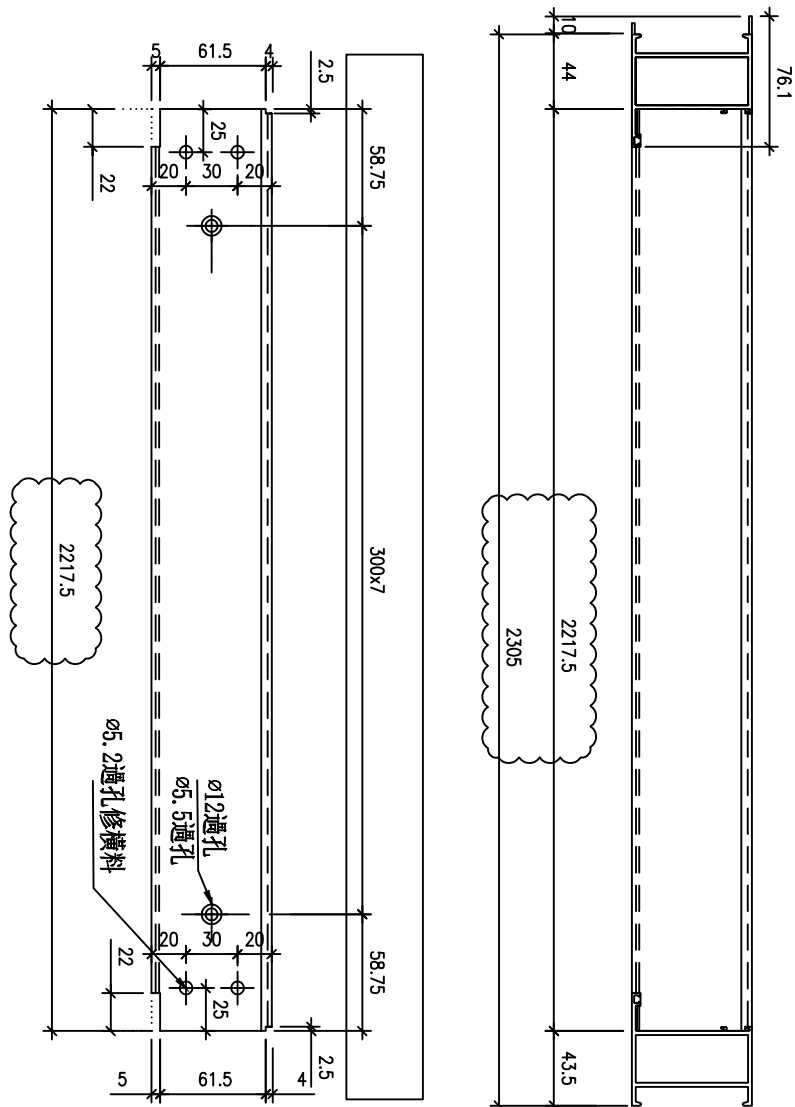
室外

依據EI8286修改分格寬度

| | | | | | | | |
|----|----------------|----|-----|------------|----|-------------|--|
| 名稱 | 梗料(有空腔)頂橫 | 制圖 | 謝永林 | 2024.03.28 | 修改 | A | |
| 材料 | X85960 | 復核 | 謝永林 | 2024.06.14 | 日期 | 24.09.05 | |
| 顏色 | JMQ213457 (古銅) | 批准 | | | 圖號 | X85960-512T | |

| 數量 | 窗號 | 房號 | 樓層 |
|----|-------------|----------|-----|
| 1 | WF: 23F (1) | HOUSE: A | 1/F |
| 1 | WF: 27F (1) | HOUSE: A | 1/F |

依據E18286修改分格寬度



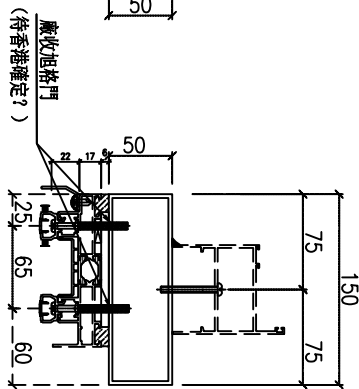
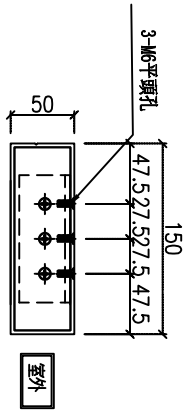
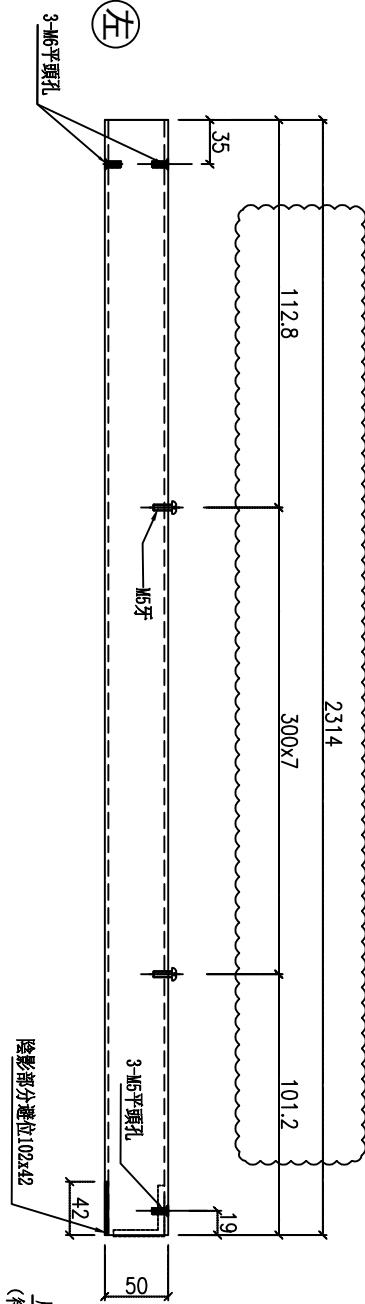
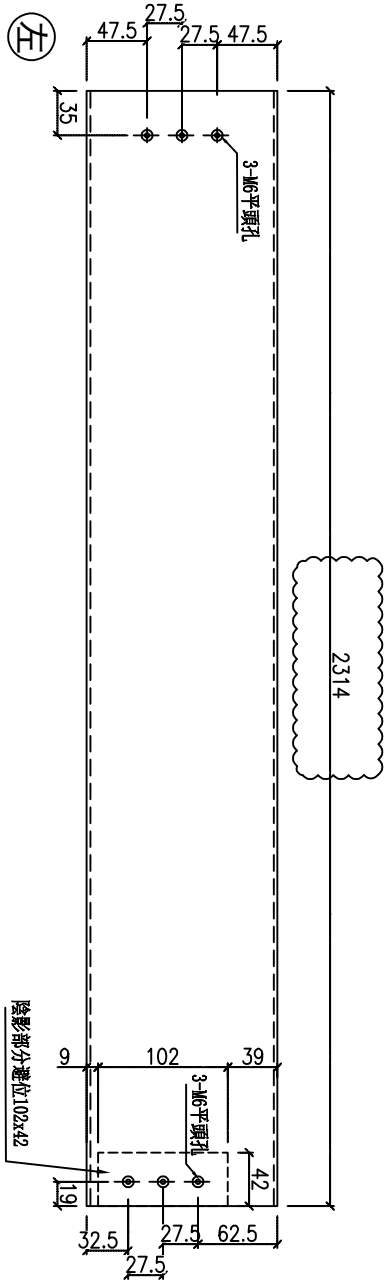
剖料示意圖

| | | | | | | |
|----|----------------|----|-----|------------|----|-------------|
| 名稱 | 梗料(有空腔)底橫 | 制圖 | 謝永林 | 2024.03.28 | 修改 | A |
| 材料 | X85960 | 復核 | 謝永林 | 2024.06.14 | 日期 | 24.09.05 |
| 顏色 | JMQ213457 (古銅) | 批准 | | | 圖號 | X85960-512B |

| | | | |
|----|---------|---------|-----|
| 數量 | 窗號 | 房號 | 樓層 |
| 1 | WF. 23F | HOUSE A | 1/F |

地盤用

依據E18286修改分格寬度

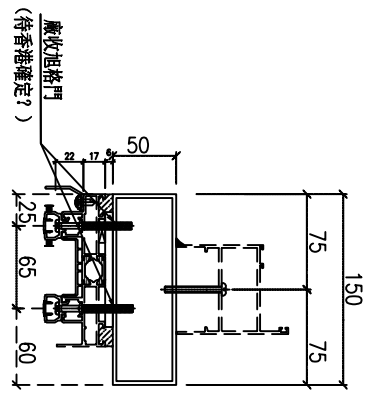
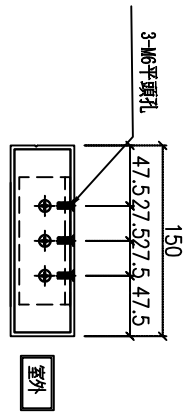
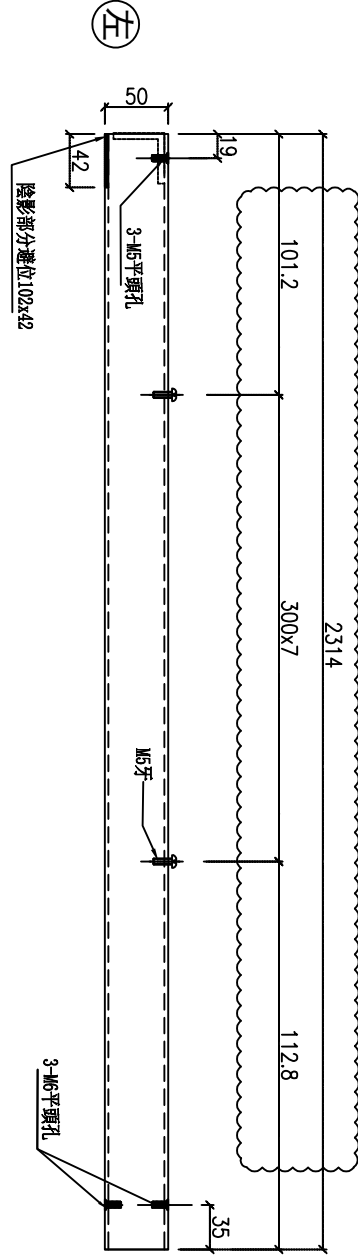
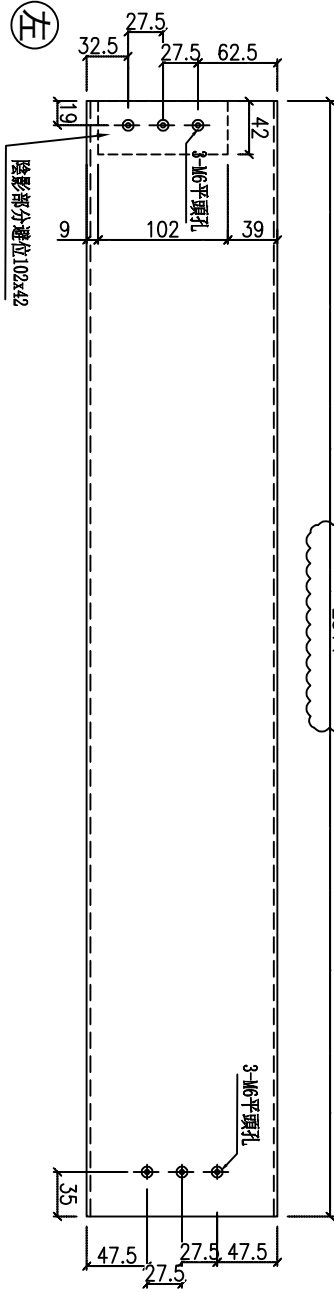


| | | | | | | |
|----|------------------|----|-----|------------|----|----------|
| 名稱 | 150X50X3鋁通(中橫) | 制圖 | 謝永林 | 2024.03.04 | 修改 | A |
| 材料 | 150X50X3鋁通 | 復核 | 謝永林 | 2024.03.08 | 日期 | 24.09.05 |
| 顏色 | JMQ213457(古銅)/鉻化 | 批准 | | | 圖號 | AT-506a |

| 数量 | 窗號 | 房號 | 樓層 |
|----|---------|---------|-----|
| 1 | WF. 27F | HOUSE A | 1/F |

地盤用

依據EI8286修改分格寬度



| | | | | | | |
|----|------------------|----|-----|------------|----|----------|
| 名稱 | 150X50X3鋁通(中橫) | 制圖 | 謝永林 | 2024.03.04 | 修改 | A |
| 材料 | 150X50X3鋁通 | 復核 | 謝永林 | 2024.03.08 | 日期 | 24.09.05 |
| 顏色 | JMQ213457(古銅)/鉻化 | 批准 | | | 圖號 | AT-506d |

