



工程指示 / 要求簡箋 ENGINEER INSTRUCTIONS (E.I.)

工程指示編號:	EI- 8215	修改版本:	-
	HK- 1531		
工程編號:	J 853	工程名稱:	延坪道 (第2期)
收件人:	生統	發件人:	Jingo
工程項目:	Feature wall 飾線 弧位拉彎材料鋁 板做管位	日期:	20/8/2024

<input type="checkbox"/> 原合約工程包	<input type="checkbox"/> 原合約工程加 / 減賬 QT-	<input type="checkbox"/> 新工程報價 QT-
---------------------------------	--	------------------------------------

信件批核號碼/圖紙參考編號:	批核模具圖紙編號:
客戶指示附件:	管理內部批簽署:

<input type="checkbox"/> 初步鋁料 B.M.	<input type="checkbox"/> 加工拆圖, 然後生產	<input type="checkbox"/> 尺寸表
<input type="checkbox"/> 正式鋁料 B.M.	<input type="checkbox"/> 技術上資料 / 指示	<input type="checkbox"/> 報價
<input type="checkbox"/> 配件 B.M.	<input type="checkbox"/> 樣辦或貨品說明書	<input type="checkbox"/> 分判合約
<input type="checkbox"/> 其他:		

內容: 請安排鍍金做管位 (E18202用)
P2-AL-D600用.

完成上列要求日期: 24/8/2024

國內

<input type="checkbox"/> 生產技術總監	<input type="checkbox"/> 連附件	<input type="checkbox"/> 技術部	<input type="checkbox"/> 連附件	<input type="checkbox"/> 生產部	<input type="checkbox"/> 連附件
<input type="checkbox"/> 採購部	<input type="checkbox"/> 連附件	<input checked="" type="checkbox"/> 生產統籌部	<input checked="" type="checkbox"/> 連附件	<input type="checkbox"/> 報關組	<input type="checkbox"/> 連附件
<input type="checkbox"/> 質檢部	<input type="checkbox"/> 連附件	<input type="checkbox"/> 會計部	<input type="checkbox"/> 連附件	<input type="checkbox"/> 機械設計部	<input type="checkbox"/> 連附件
<input type="checkbox"/> 香港辦	<input type="checkbox"/> 連附件	<input type="checkbox"/> 其他:			

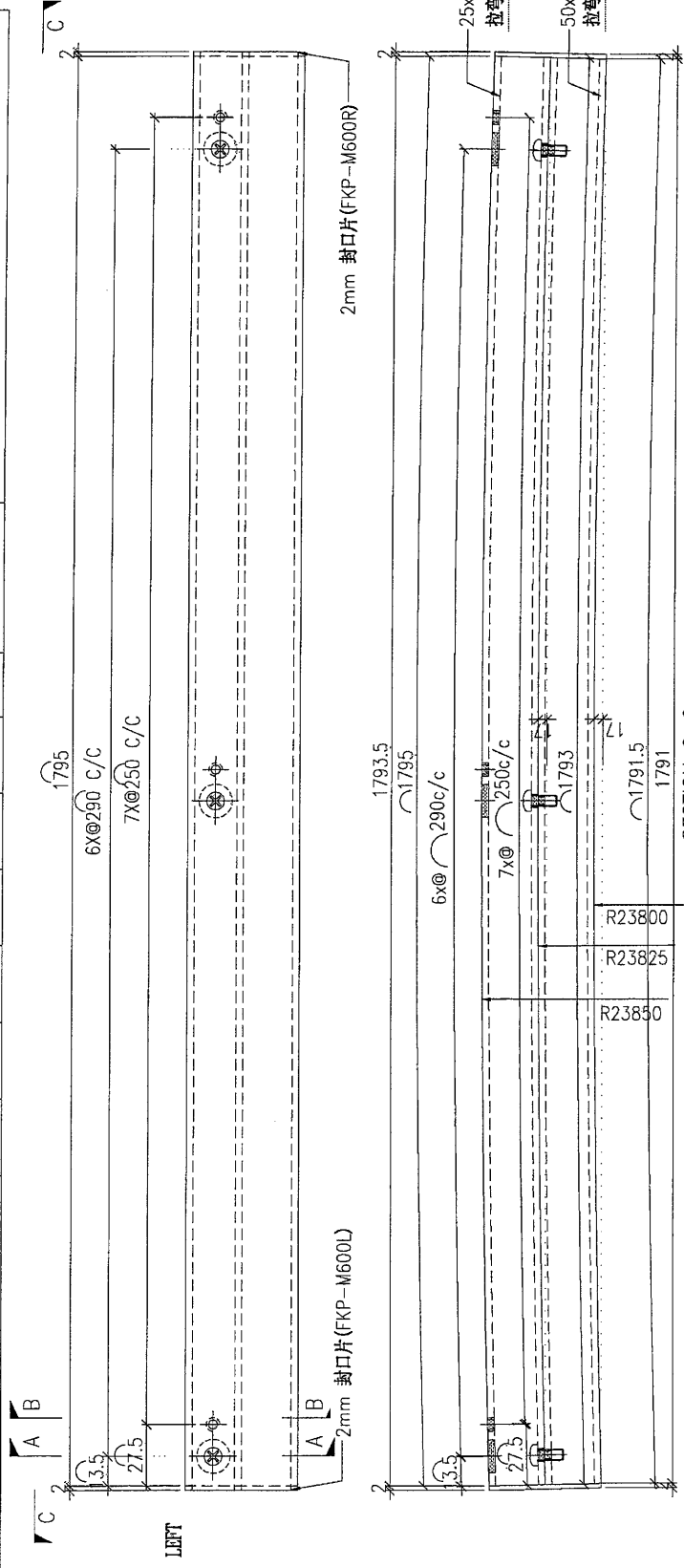
香港

<input type="checkbox"/> 行政部	<input type="checkbox"/> 連附件	<input type="checkbox"/> 會計部	<input type="checkbox"/> 連附件	<input type="checkbox"/> 統籌部	<input type="checkbox"/> 連附件	<input type="checkbox"/> 工程部	<input type="checkbox"/> 連附件
<input type="checkbox"/> 採購部	<input type="checkbox"/> 連附件	<input type="checkbox"/> QS部	<input type="checkbox"/> 連附件	<input type="checkbox"/> 地盤管理	<input type="checkbox"/> 連附件	<input type="checkbox"/> 維修部	<input type="checkbox"/> 連附件

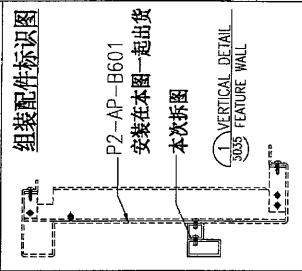
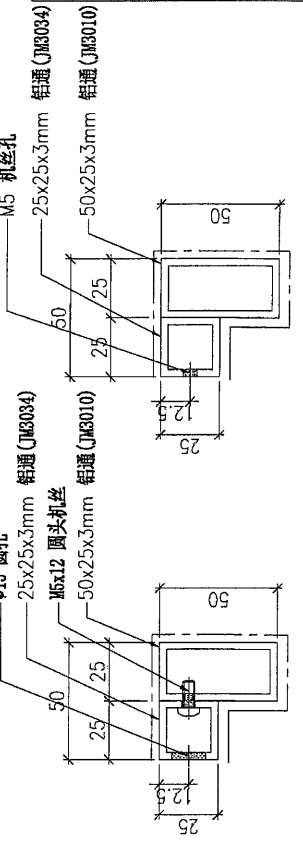
*發件人簽署:	*組別成員批核簽署:
傳遞編號:	項目經理簽署:

PROJECT		YIN PING ROAD KOWLOON FEATURE WALL (PHASE 2)				MATERIAL				COATING		COLOUR		MARK. NO.		QTY.	
		铅通加工图(JM3010/3034)				铅通加工图(JM3010/3034)				PVF2		JM213457(SS-01)		-		-	
CHKD BY		Dim. A	Dim. B	Dim. C	Dim. D	Dim. E	Dim. F	Dim. G	Dim. H	QTY.	Inv. Code	ASSEMBLE ON PARTS					
REV.		-	-	-	-	-	-	-	-	2		注: 用于 B 区域					
		PART NUMBER	注: 地盘用														
		P2-AL-B601															

注: 地盘用



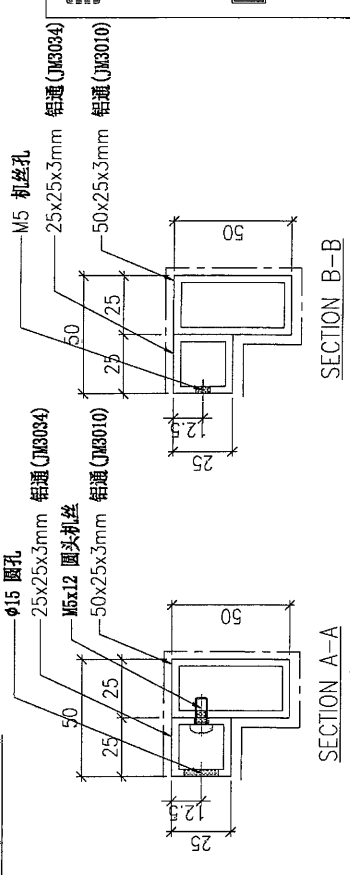
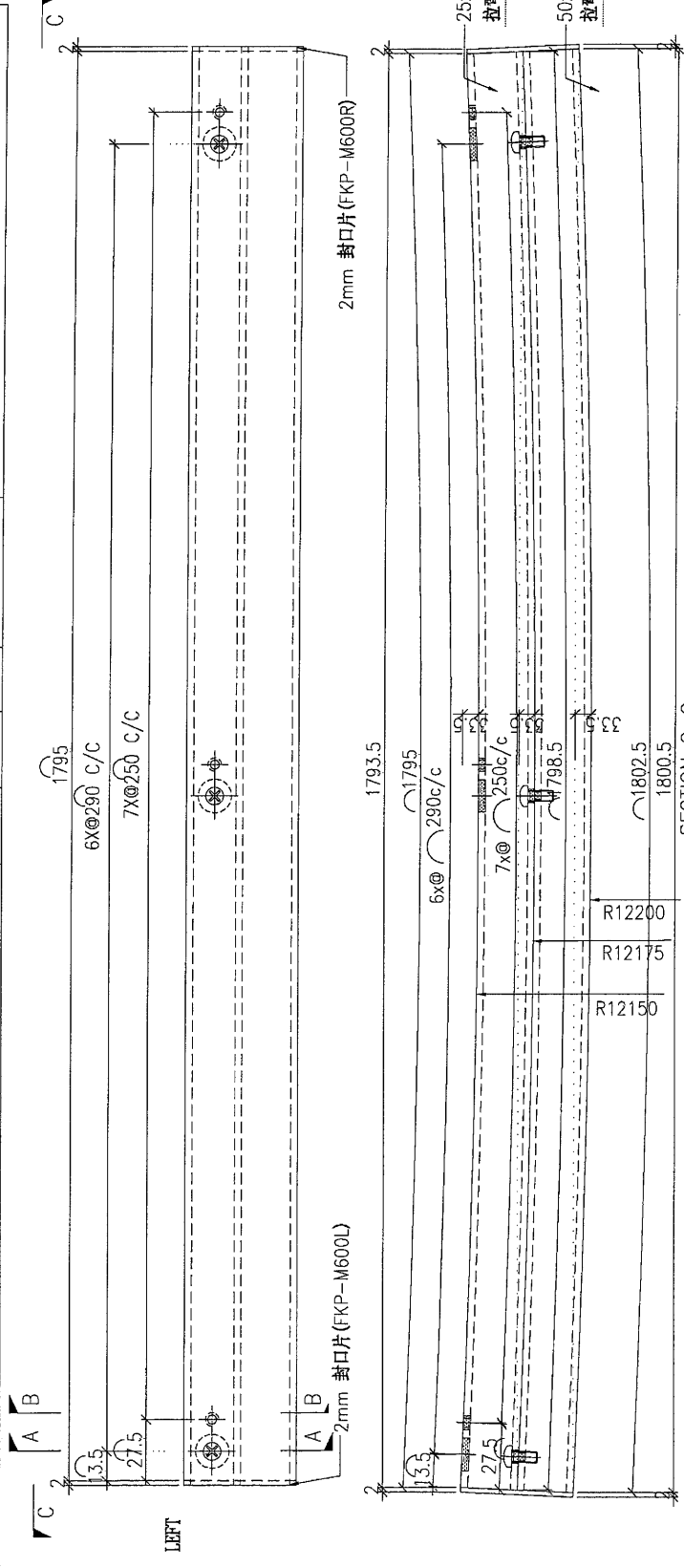
SECTION C-C



DWG. NO.	P2-AL-B601	REV.	-	SCALE	-	DATE	13-04-2024	DRAWN BY	-	APPROVED BY	-
----------	------------	------	---	-------	---	------	------------	----------	---	-------------	---

PROJECT		YIN PING ROAD KOWLOON FEATURE WALL (PHASE 2)			MATERIAL			铝通加工图(JM3010/3034)			COATING			PVF2			COLOUR			JMQ213457(SS-01)			MARK. NO.			-			QTY.			-		
REV.	CHECKED BY	PART NUMBER	Dim. A	Dim. B	Dim. C	Dim. D	Dim. E	Dim. F	Dim. G	Dim. H	QTY.	Inv. Code	ASSEMBLE ON PARTS																					
-		P2-AL-A602	-	-	-	-	-	-	-	-	3		注: 用于 A 区域																					

注: 地盘用



组配件标识图

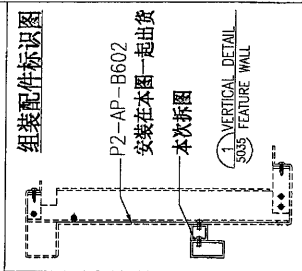
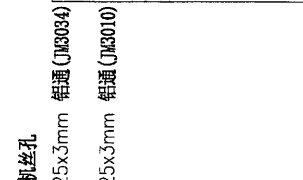
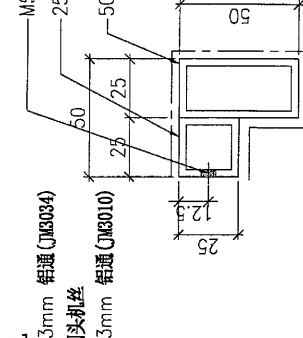
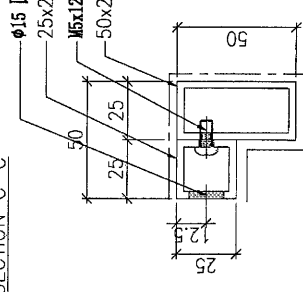
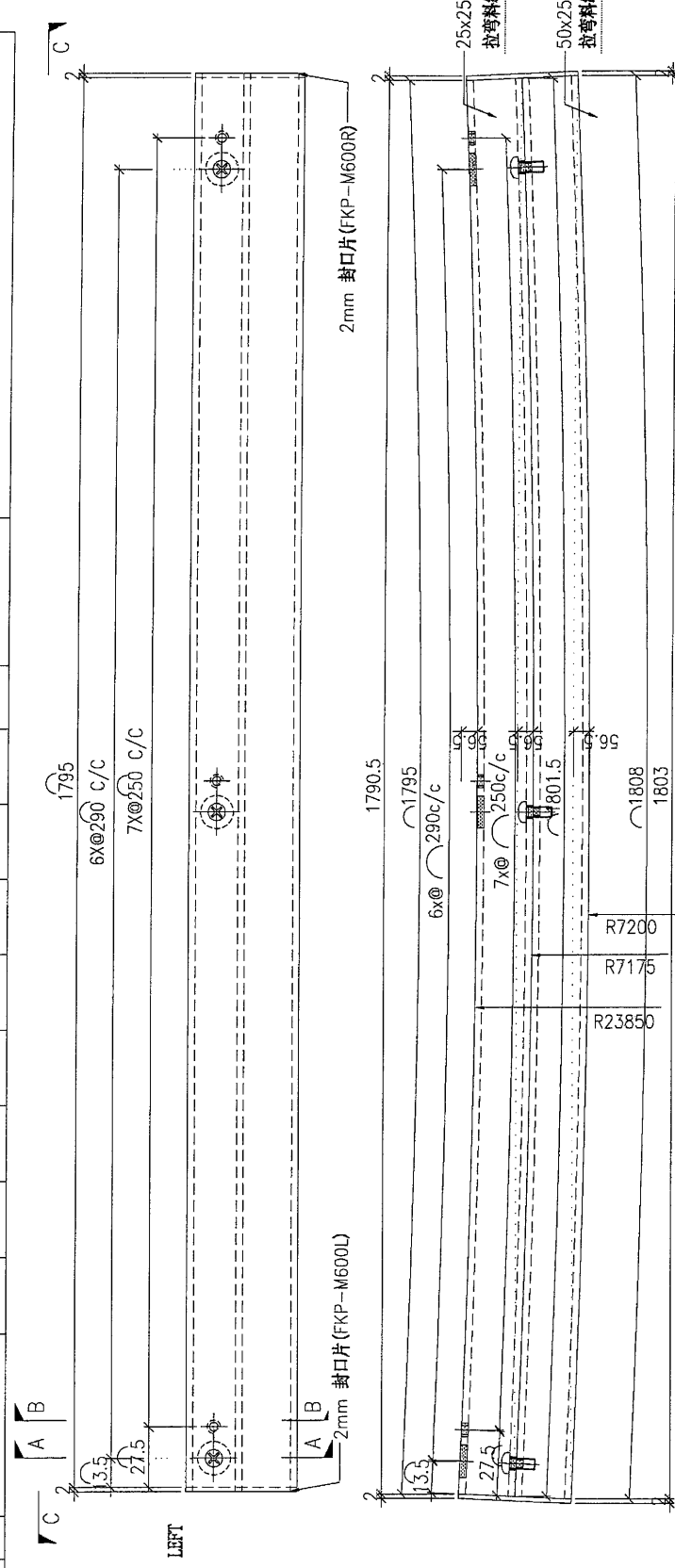
P2-AP-A602
安装在本图一起出货
本次拆图

VERTICAL DETAIL
SUBS
FEATURE WALL

DWG. NO.	P2-AL-A602	REV.	-	SCALE	-	DATE	13-04-2024	DRAWN BY	-	APPROVED BY	-
----------	------------	------	---	-------	---	------	------------	----------	---	-------------	---

PROJECT		YIN PING ROAD KOWLOON FEATURE WALL (PHASE 2)				MATERIAL				铝通加工图(JM3010/3034)		COATING		PVF2		COLOUR		JMQ213457(SS-01)		MARK. NO.		-		QTY.		-	
CHECKED BY	REV.	PART NUMBER	Dim. A	Dim. B	Dim. C	Dim. D	Dim. E	Dim. F	Dim. G	Dim. H	QTY.	Inv. Code	ASSEMBLE ON PARTS														
-	-	P2-AL-B602	-	-	-	-	-	-	-	-	2	-	注: 用于 B 区域														

注: 地盘用

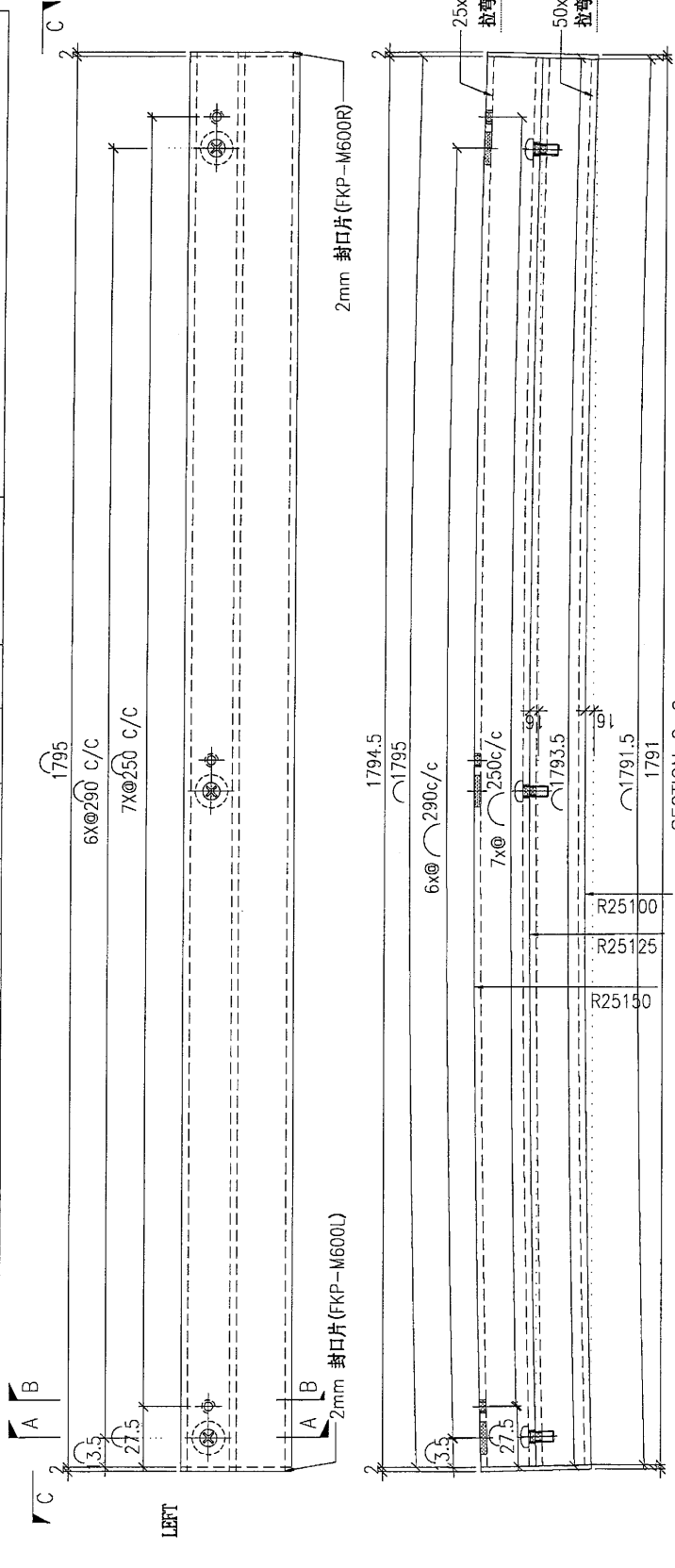


DWC. NO.	P2-AL-B602	REV.	-	SCALE	-	DATE	13-04-2024	DRAWN BY	-	APPROVED BY	-
----------	------------	------	---	-------	---	------	------------	----------	---	-------------	---

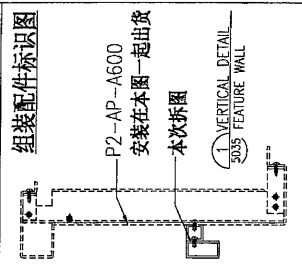
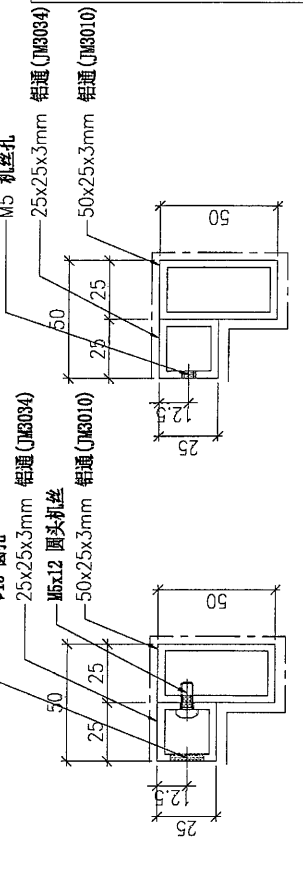
PROJECT		MATERIAL				COATING		COLOUR		MARK. NO.		QTY.	
YIN PING ROAD KOWLOON FEATURE WALL (PHASE 2)		铝通加工图(JM3010/3034)				PVF2		JMQ213457(SS-01)		-		-	

REV.	CHECKED	DATE	PART NUMBER	Dim. A	Dim. B	Dim. C	Dim. D	Dim. E	Dim. F	Dim. G	Dim. H	QTY.	Inv. Code	ASSEMBLE ON PARTS
-			P2-AL-A600	-	-	-	-	-	-	-	-	6		注: 用于 A 区域

注: 地盘用

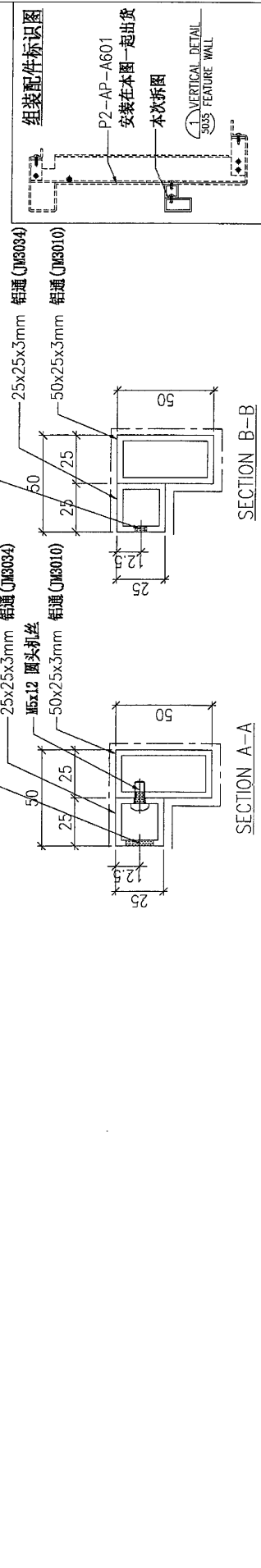
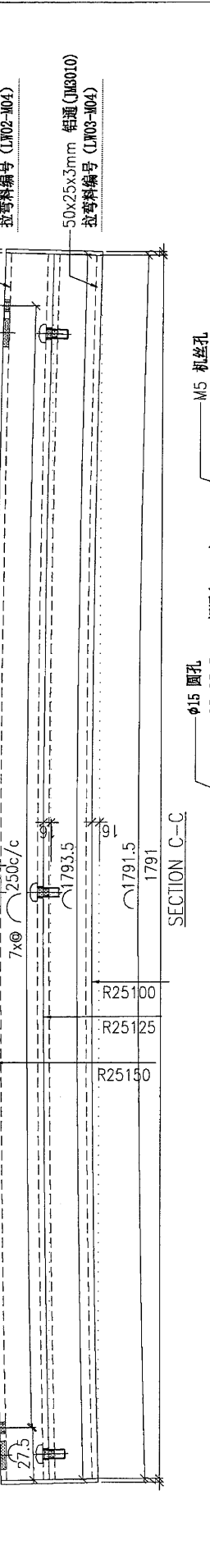
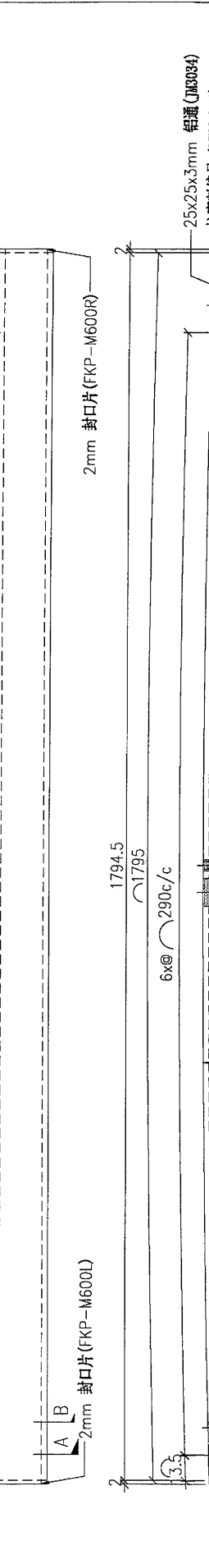
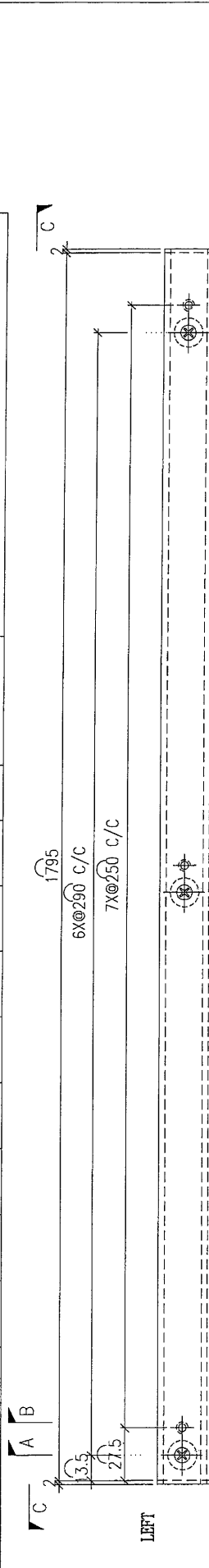
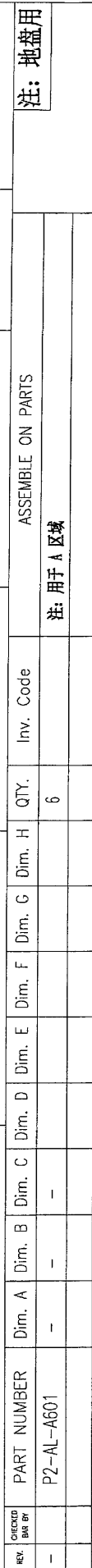


SECTION C-C



DWG. NO.	REV.	SCALE	DATE	DRAWN BY	APPROVED BY
P2-AL-A600	-	-	13-04-2024	-	-

PROJECT		MATERIAL				COATING		COLOUR		MARK. NO.		QTY.	
YIN PING ROAD KOWLOON FEATURE WALL (PHASE 2)		铝通加工图(JM3010/3034)				PVF2		JMQ213457(SS-01)		-		-	
REV.	CHKD BY	PART NUMBER	Dim. A	Dim. B	Dim. C	Dim. D	Dim. E	Dim. F	Dim. G	Dim. H	QTY.	ASSEMBLE ON PARTS	
-		P2-AL-A601	-	-	-	-	-	-	6X \varnothing 290	7X \varnothing 250	6	注: 用于 A 区域	
												注: 地盘用	



DWG. NO.	REV.	SCALE	DATE	DRAWN BY	APPROVED BY
P2-AL-A601	-	-	13-04-2024	-	-