



工程指示 / 要求簡箋 ENGINEER INSTRUCTIONS(E.I.)

|         |                                       |       |           |
|---------|---------------------------------------|-------|-----------|
| 工程指示編號: | EI- 8204                              | 修改版本: | -         |
|         | HK- 1520                              |       |           |
| 工程編號:   | J 853                                 | 工程名稱: | 延坪道 (第2期) |
| 收件人:    | 生統/                                   | 發件人:  | Jingo     |
| 工程項目:   | Feature wall 飾線<br>鋁板加工圖 地盤<br>part B | 日期:   | 16/8/2024 |

|                                 |  |                                    |
|---------------------------------|--|------------------------------------|
| <input type="checkbox"/> 原合約工程包 | <input type="checkbox"/> 原合約工程加 / 減脹 QT- | <input type="checkbox"/> 新工程報價 QT- |
|---------------------------------|--|------------------------------------|

|                |           |
|----------------|-----------|
| 信件批核號碼/圖紙參考編號: | 批核模具圖紙編號: |
| 客戶指示附件:        | 管理內部批簽署:  |

|                                    |                                     |                               |
|------------------------------------|-------------------------------------|-------------------------------|
| <input type="checkbox"/> 初步鋁料 B.M. | <input type="checkbox"/> 加工拆圖, 然後生產 | <input type="checkbox"/> 尺寸表  |
| <input type="checkbox"/> 正式鋁料 B.M. | <input type="checkbox"/> 技術上資料/指示   | <input type="checkbox"/> 報價   |
| <input type="checkbox"/> 配件 B.M.   | <input type="checkbox"/> 樣辦或貨品說明書   | <input type="checkbox"/> 分判合約 |
| <input type="checkbox"/> 其他:       |                                     |                               |

內容:

按圖位圖包裝

完成上列要求日期: 2/9/2024

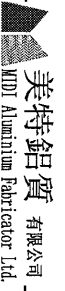
國內

|                                 |                              |   |   |                                |                              |
|---------------------------------|------------------------------|---|---|--------------------------------|------------------------------|
| <input type="checkbox"/> 生產技術總監 | <input type="checkbox"/> 連附件 | <input type="checkbox"/> 技術部              | <input type="checkbox"/> 連附件            | <input type="checkbox"/> 生產部   | <input type="checkbox"/> 連附件 |
| <input type="checkbox"/> 採購部    | <input type="checkbox"/> 連附件 | <input checked="" type="checkbox"/> 生產統籌部 | <input checked="" type="checkbox"/> 連附件 | <input type="checkbox"/> 報關組   | <input type="checkbox"/> 連附件 |
| <input type="checkbox"/> 質檢部    | <input type="checkbox"/> 連附件 | <input type="checkbox"/> 會計部              | <input type="checkbox"/> 連附件            | <input type="checkbox"/> 機械設計部 | <input type="checkbox"/> 連附件 |
| <input type="checkbox"/> 香港辦    | <input type="checkbox"/> 連附件 | <input type="checkbox"/> 其他:              |   |                                |                              |

香港

|                              |                              |                              |                              |  |   |                              |                              |
|------------------------------|------------------------------|------------------------------|------------------------------|--|---|------------------------------|------------------------------|
| <input type="checkbox"/> 行政部 | <input type="checkbox"/> 連附件 | <input type="checkbox"/> 會計部 | <input type="checkbox"/> 連附件 | <input type="checkbox"/> 統籌部             | <input type="checkbox"/> 連附件            | <input type="checkbox"/> 工程部 | <input type="checkbox"/> 連附件 |
| <input type="checkbox"/> 採購部 | <input type="checkbox"/> 連附件 | <input type="checkbox"/> QS部 | <input type="checkbox"/> 連附件 | <input checked="" type="checkbox"/> 地盤管理 | <input checked="" type="checkbox"/> 連附件 | <input type="checkbox"/> 維修部 | <input type="checkbox"/> 連附件 |

|         |            |
|---------|------------|
| *發件人簽署: | *組別成員批核簽署: |
| 傳遞編號:   | 項目經理簽署:    |



美特鋁質有限公司  
MTD Aluminium Fabricator Ltd.

工程號: J-853

地盤名稱: 廷坪路

項目類別: 特征牆(2区)

核准: A/C Code:

日期: 2024.08.15

日期: 2024.08.15

送呈: 副本: JOB

地盘用鋁板B.M.表 (part8)

修改版本:

修改版本:

批准:

A/C Code:

總V.F.:

總重量: 59.44

總重量: 59.44

序號

修改內容

鋁板圖號

鋁板名稱

顏色

實用

1

FW-606

3mm厚鋁板

EC-DG-D334232-ZD1 (SS-01)

6

0

2

FW-607

3mm厚鋁板

EC-DG-D334232-ZD1 (SS-01)

6

0

總計:

0

12

59

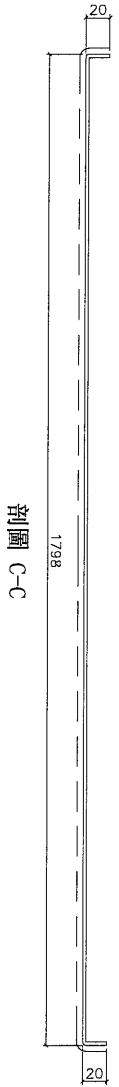
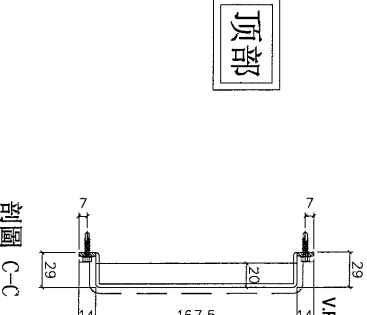
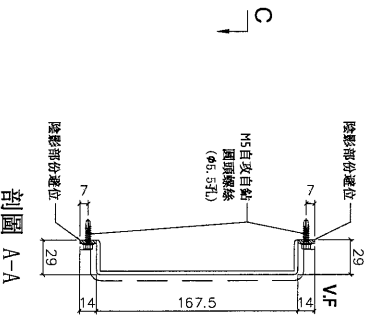
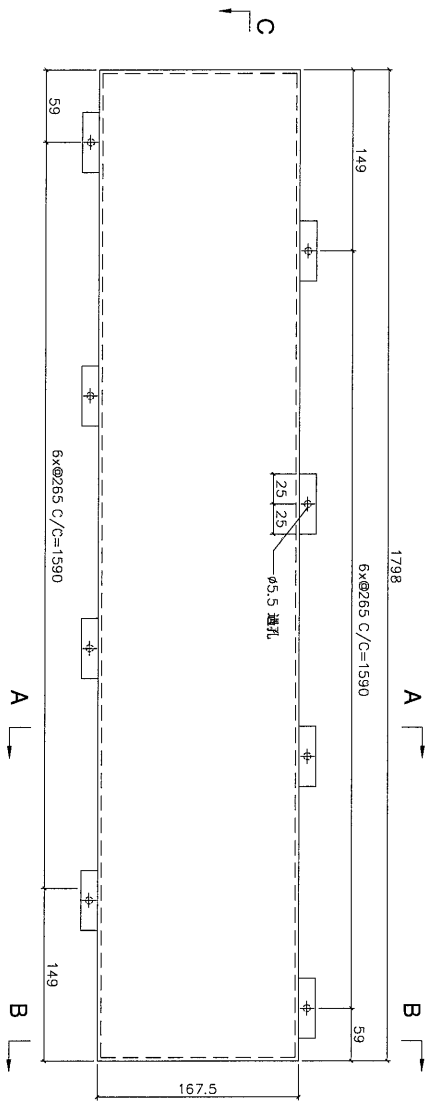
1

7

1

7

|   |               |             |        |          |        |        |        |         |        |        |      |                          |                   |           |  |      |  |
|---|---------------|-------------|--------|----------|--------|--------|--------|---------|--------|--------|------|--------------------------|-------------------|-----------|--|------|--|
| PROJECT   |               |             |        | MATERIAL |        |        |        | COATING |        |        |      | COLOUR                   |                   | MARK. NO. |  | QTY. |  |
| YIN PING ROAD KOWLOON<br>FEATURE WALL (PHASE 2) |               |             |        | 3mm铝板    |        |        |        | PVF2    |        |        |      | EC-DG-D334232-ZD1(SS-01) |                   | -         |  | -    |  |
| REV.  | CHECKED<br>BY | PART NUMBER | Dim. A | Dim. B   | Dim. C | Dim. D | Dim. E | Dim. F  | Dim. G | Dim. H | QTY. | Inv. Code                | ASSEMBLE ON PARTS |           |  |      |  |
| -   |               | FW-606      | -      | -        | -      | -      | -      | -       | -      | -      | 6    |                          | 地盤用               |           |  |      |  |
|   |               |             |        |          |        |        |        |         |        |        |      |                          | 用A3紙打印            |           |  |      |  |



剖面 C-C

剖面 A-A

剖面 C-C

顶部

|          |  |      |  |       |  |            |  |          |  |             |  |
|----------|--|------|--|-------|--|------------|--|----------|--|-------------|--|
| DWG. NO. |  | REV. |  | SCALE |  | DATE       |  | DRAWN BY |  | APPROVED BY |  |
| FW-606   |  | -    |  | -     |  | 06-07-2024 |  | -        |  | -           |  |

PROJECT  
YIN PING ROAD KOWLOON  
FEATURE WALL (PHASE 2)

MATERIAL  
3mm铝板

COATING  
PVF2

COLOUR  
EC-DG-D334232-ZD1(SS-01)

MARK. NO.  
-

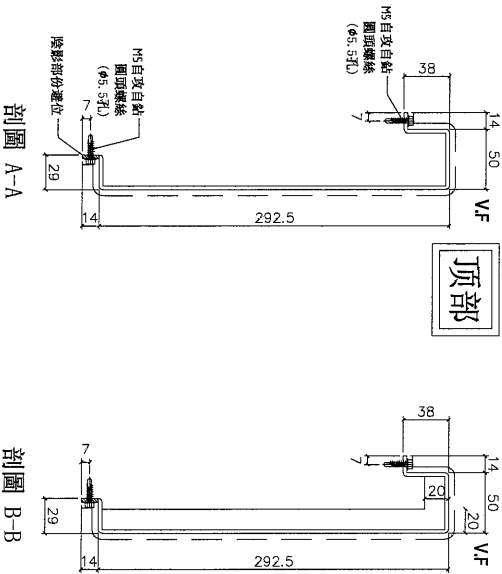
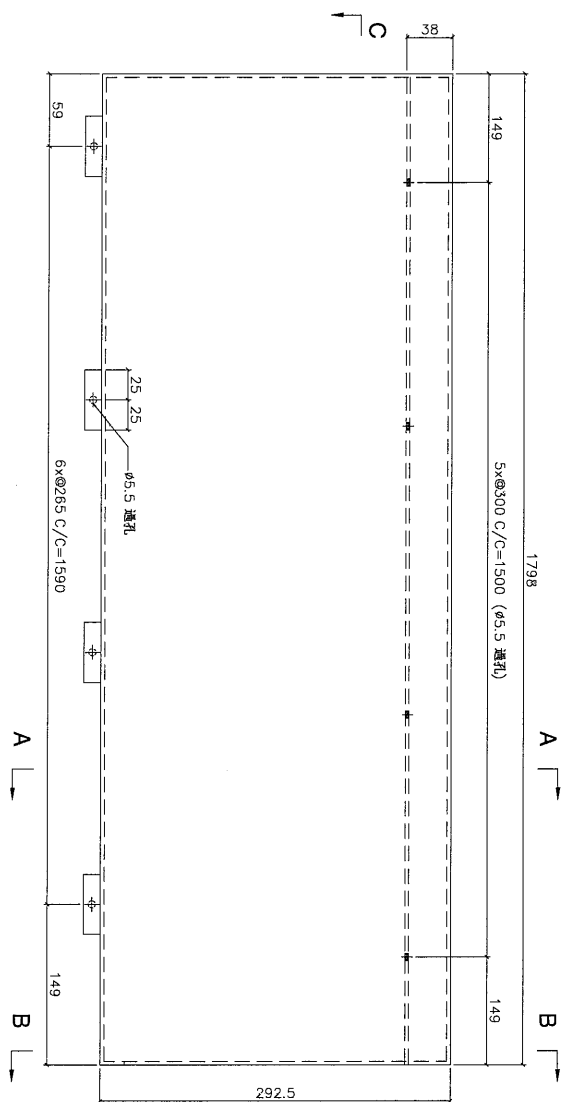
QTY.  
-

| REV. | CHANGED DATE BY | PART NUMBER | Dim. A | Dim. B | Dim. C | Dim. D | Dim. E | Dim. F | Dim. G | Dim. H | QTY. | Inv. Code |
|------|-----------------|-------------|--------|--------|--------|--------|--------|--------|--------|--------|------|-----------|
| -    |                 | FW-607      | -      | -      | -      | -      | -      | -      | -      | -      | 6    |           |

地盤用

用A3紙打印

ASSEMBLE ON PARTS



剖面 C-C

|          |        |      |   |       |   |      |            |          |   |             |   |
|----------|--------|------|---|-------|---|------|------------|----------|---|-------------|---|
| DWG. NO. | FW-607 | REV. | - | SCALE | - | DATE | 06-07-2024 | DRAWN BY | - | APPROVED BY | - |
|----------|--------|------|---|-------|---|------|------------|----------|---|-------------|---|