



工程指示 / 要求簡箋 ENGINEER INSTRUCTIONS(E.I.)

工程指示編號:	EI- 8002	A	修改版本:	- A
	HK- 1670			
工程編號:	J 853	工程名稱:	延坪道 (第2期)	
收件人:	生統/	發件人:	Jingo	
工程項目:	Feature wall 飾線 弧位鋁料加工圖 修改新增 Part 8		日期:	11/9/2024

<input type="checkbox"/> 原合約工程包	<input type="checkbox"/> 原合約工程加 / 減賬 QT-	<input type="checkbox"/> 新工程報價 QT-
---------------------------------	--	------------------------------------

信件批核號碼/圖紙參考編號:	批核模具圖紙編號:
客戶指示附件:	管理內部批簽署:

<input type="checkbox"/> 初步鋁料 B.M.	<input type="checkbox"/> 加工拆圖, 然後生產	<input type="checkbox"/> 尺寸表
<input type="checkbox"/> 正式鋁料 B.M.	<input type="checkbox"/> 技術上資料/指示	<input type="checkbox"/> 報價
<input type="checkbox"/> 配件 B.M.	<input type="checkbox"/> 樣辦或貨品說明書	<input type="checkbox"/> 分判合約
<input type="checkbox"/> 其他:		

內容:

完成上列要求日期: 23/9/2024

國內

<input type="checkbox"/> 生產技術總監	<input type="checkbox"/> 連附件	<input type="checkbox"/> 技術部	<input type="checkbox"/> 連附件	<input type="checkbox"/> 生產部	<input type="checkbox"/> 連附件
<input type="checkbox"/> 採購部	<input type="checkbox"/> 連附件	<input checked="" type="checkbox"/> 生產統籌部	<input checked="" type="checkbox"/> 連附件	<input type="checkbox"/> 報關組	<input type="checkbox"/> 連附件
<input type="checkbox"/> 質檢部	<input type="checkbox"/> 連附件	<input type="checkbox"/> 會計部	<input type="checkbox"/> 連附件	<input type="checkbox"/> 機械設計部	<input type="checkbox"/> 連附件
<input type="checkbox"/> 香港辦	<input type="checkbox"/> 連附件	<input type="checkbox"/> 其他:			

香港

<input type="checkbox"/> 行政部	<input type="checkbox"/> 連附件	<input type="checkbox"/> 會計部	<input type="checkbox"/> 連附件	<input type="checkbox"/> 統籌部	<input type="checkbox"/> 連附件	<input type="checkbox"/> 工程部	<input type="checkbox"/> 連附件
<input type="checkbox"/> 採購部	<input type="checkbox"/> 連附件	<input type="checkbox"/> QS部	<input type="checkbox"/> 連附件	<input checked="" type="checkbox"/> 地盤管理	<input checked="" type="checkbox"/> 連附件	<input type="checkbox"/> 維修部	<input type="checkbox"/> 連附件

*發件人簽署:	*組別成員批核簽署:
傳遞編號:	項目經理簽署:

圖則登記表  
DRAWING REGISTER

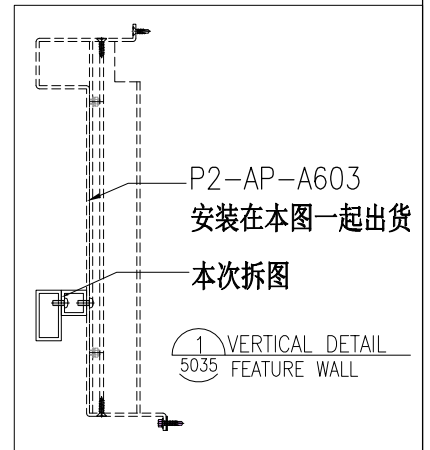
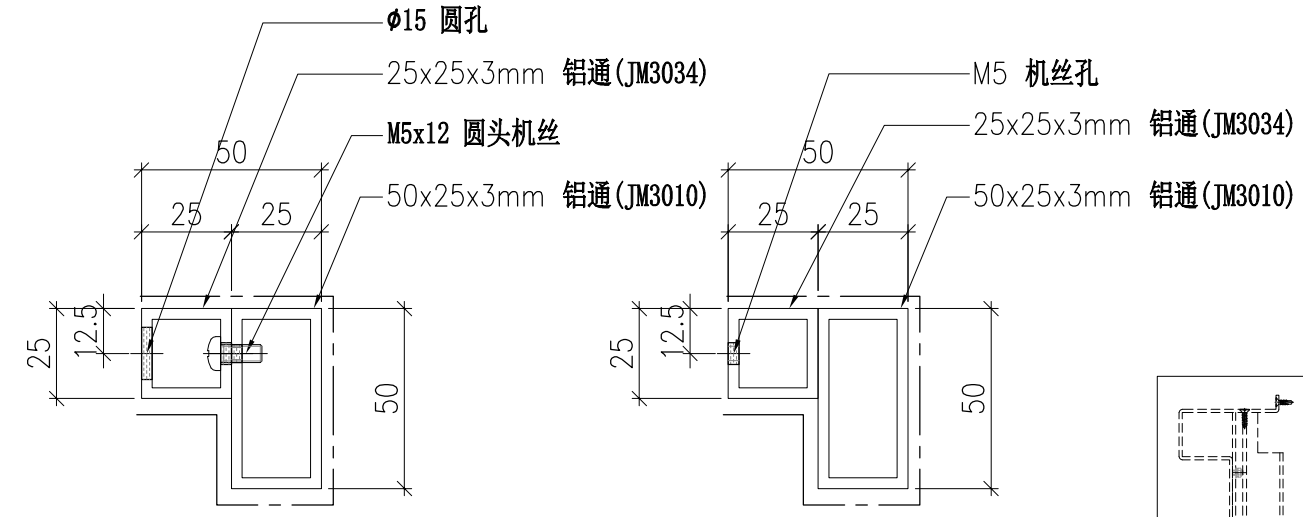
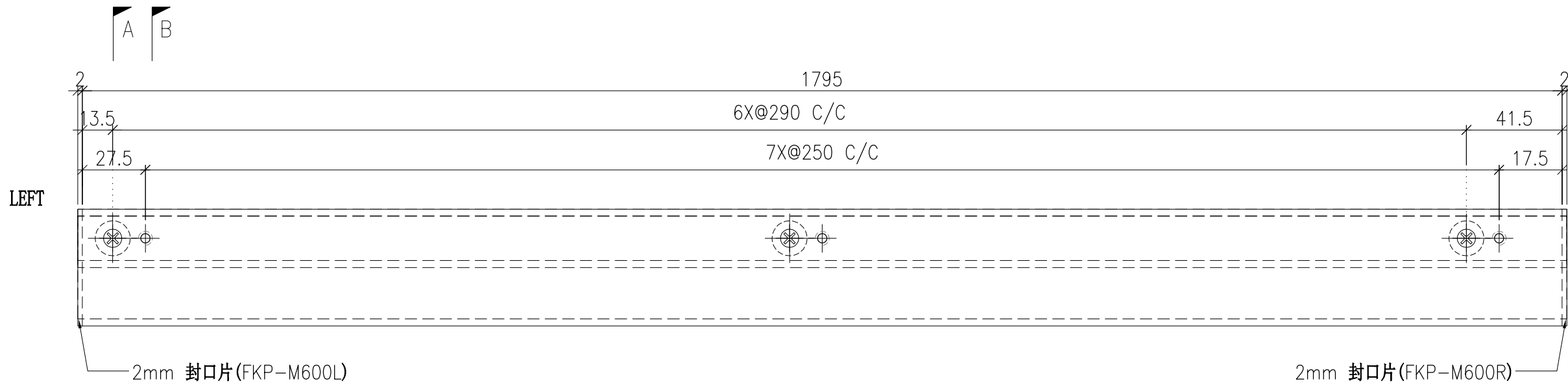
		接收日期 Receiving Date (適用於客戶圖則)						
工程名稱 Project Title:	J-853香港廷坪路							
	FEATURE WALL(Phase 2) 拆圖	月						
工程編號 Project No: J-853		日						
分發予 Distributed To		發出日期 Issued Date						
		年	24	24				
		月	08	09				
		日	15	11				
圖則編號 Drg. No.	圖則名稱 Drawing Title		修訂編號 RevNo.	修訂編號 RevNo.				
P2-AL-D600	铝料加工图/组装图		-					
P2-AL-B600	铝料加工图/组装图		-					
P2-AL-B601	铝料加工图/组装图		-					
P2-AL-B602	铝料加工图/组装图		-					
P2-AL-A600	铝料加工图/组装图		-					
P2-AL-A601	铝料加工图/组装图		-					
P2-AL-A602	铝料加工图/组装图		-					
P2-AL-A603	铝料加工图/组装图			新增图纸				
P2-AL-605	铝料加工图/组装图		-					
P2-AL-606	铝料加工图/组装图		-					
J853-FW-3011J	位置图		-					
J853-FW-3023J	位置图		-					
J853-FW-3030J	位置图		-	A				
J853-FW-3034J	位置图		-					
J853-FW-3016J	位置图		-					

PROJECT YIN PING ROAD KOWLOON FEATURE WALL (PHASE 2)				MATERIAL 铝通加工图(JM3010/3034)				COATING PVF2			COLOUR JMQ213457(SS-01)		MARK. NO. -	QTY. -
--	--	--	--	--------------------------------	--	--	--	-----------------	--	--	----------------------------	--	----------------	-----------

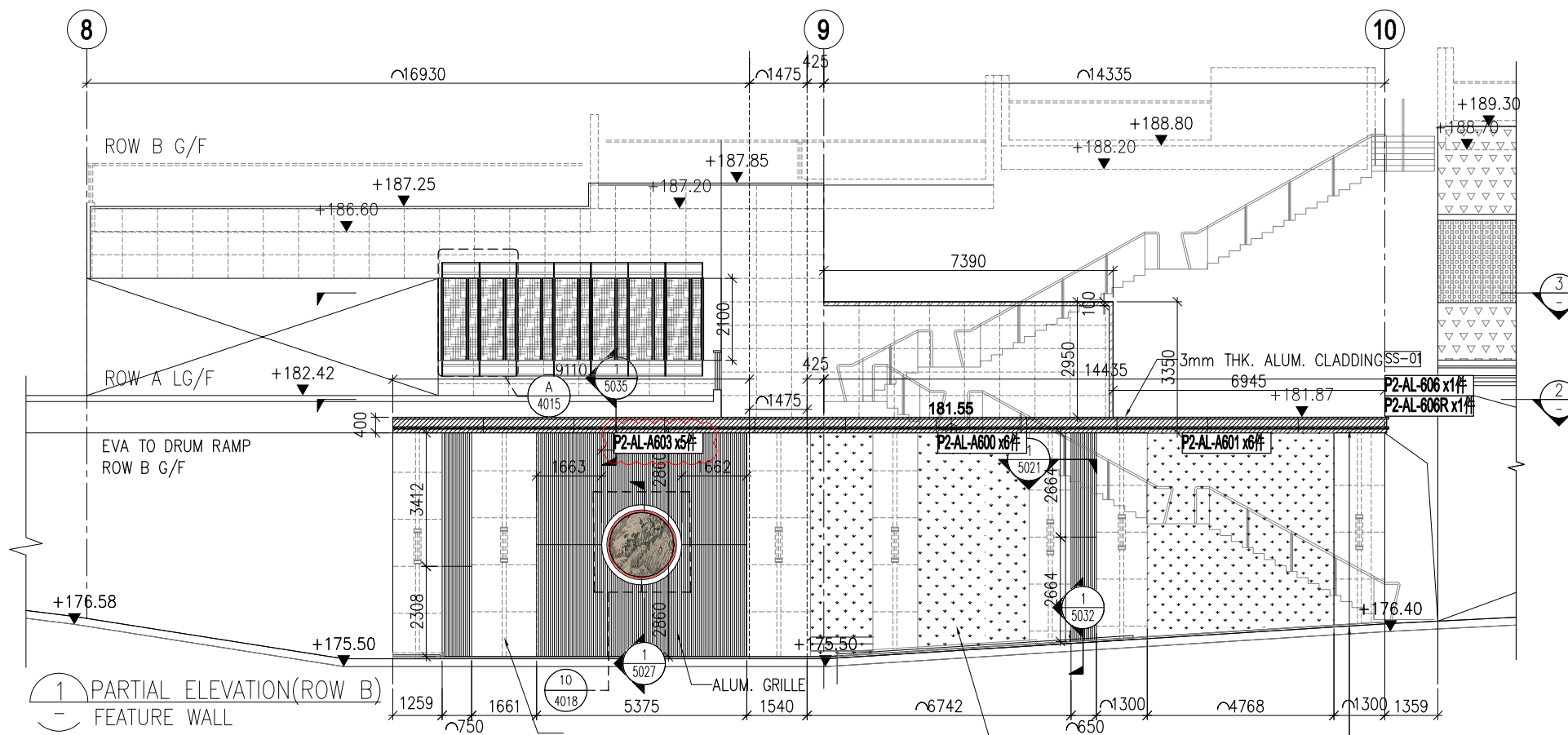
REV.	CHECKED BAR BY	PART NUMBER	Dim. A	Dim. B	Dim. C	Dim. D	Dim. E	Dim. F	Dim. G	Dim. H	QTY.	Inv. Code	ASSEMBLE ON PARTS
-		P2-AL-A603	-	-	-						5		注: 用于 A 区域

注: 地盘用

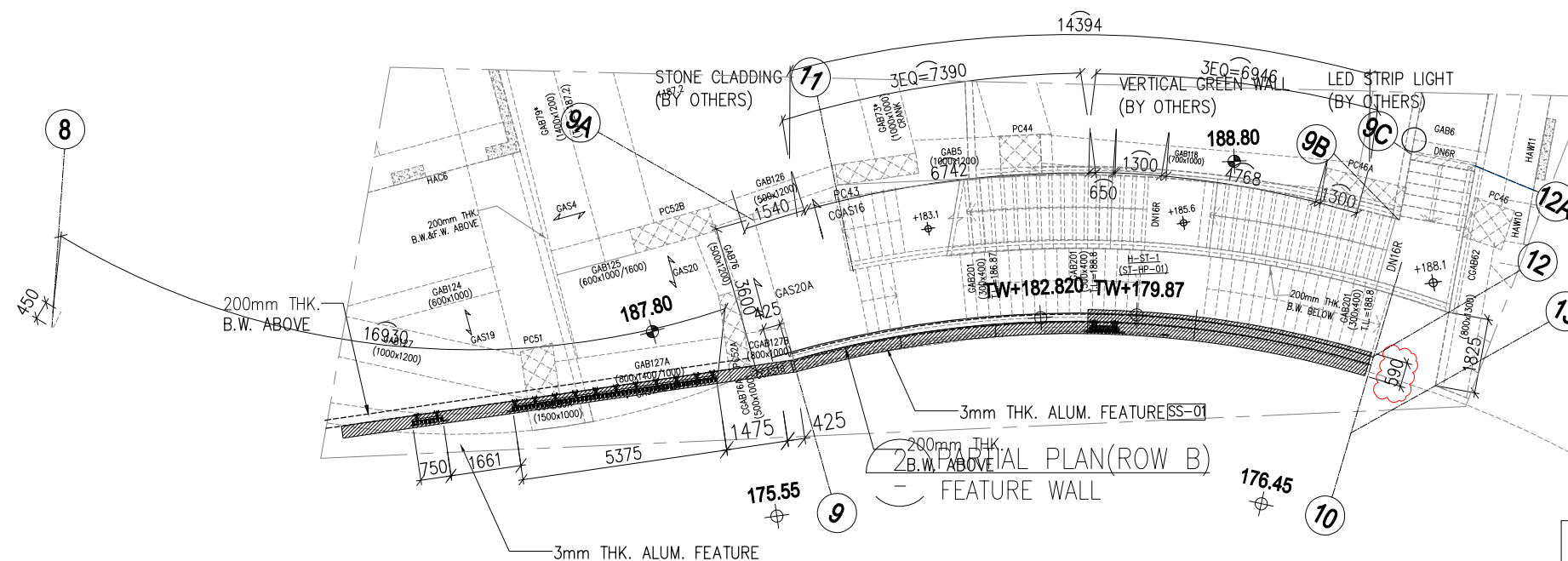
注: 新增图纸



DWG. NO. P2-AL-A603	REV. -	SCALE -	DATE 13-04-2024	DRAWN BY -	APPROVED BY _____
------------------------	-----------	------------	--------------------	---------------	----------------------



1 PARTIAL ELEVATION (ROW B)  
- FEATURE WALL



1 PARTIAL PLAN (ROW B)  
- FEATURE WALL

CLIENT :

**SHIMAO GROUP HOLDINGS LIMITED**

ARCHITECT : **WONG TUNG & PARTNERS LIMITED ARCHITECTS & PLANNERS**



MAIN CONTRACTOR :

**協興建築有限公司 HIP HING CONSTRUCTION CO LTD**

STRUCTURAL ENGINEER :

**CMA C M WONG & ASSOCIATES LTD**  
黃志明建築工程師有限公司

FAÇADE CONSULTANT:



NOTE :

1. ALL DIMENSIONS ARE IN mm.
2. ALL ELEVATIONS ARE VIEWED FROM OUTSIDE.
3. ALL DIMENSIONS TO BE VERIFIED ON SITE BEFORE FABRICATION.

LEGEND :

- (X1) --- DETAIL MARK NO.
- (X001) --- REFER SHEET NO.

1. F.F.L. -- FINISHED FLOOR LEVEL
2. S.F.L. -- STRUCTURAL FLOOR LEVEL
3. (R) -- REVERSED DETAIL

NO.	DATE	REVISED	BY

JOB NO. : J-853

PROJECT : PROPOSED RESIDENTIAL DEVELOPMENT AT N.K.I.L. 6542 YIN PING ROAD KOWLOON

TITLE : PARTIAL ELEVATION & PLAN OF FEATURE WALL (PHASE 2)

DATE : 23-Feb-24 SCALE : 1:150 (A3)

DRAWN BY : LHR CHECKED BY :

**美特铝质有限公司**  
**MIDI ALUMINUM FABRICATOR LTD.**  
Units 6-8, Sunray Industrial Centre, 1/F  
610 Cha Kwo Ling Road, Kowloon  
Tel: 23489211-4 Fax: (852) 27727666

DWG NO. : J853-SD-FW-3030 REV. : B

- LEGEND:
- ALUM. GRILLE
  - 3mm THK. ALUM. CLADDING