



工程指示 / 要求簡箋 ENGINEER INSTRUCTIONS (E.I.)

工程指示編號:	EI-8175	修改版本:	-
	HK-1473		
工程編號:	J 853	工程名稱:	延坪道 (第2期)
收件人:	生統/	發件人:	Jingo
工程項目:	House A 小單元鋁料 拆圖、位置圖	日期:	12/8/2024

ROWE  
紫色

<input type="checkbox"/> 原合約工程包	<input type="checkbox"/> 原合約工程加 / 減脹 QT-	<input type="checkbox"/> 新工程報價 QT-
---------------------------------	--	------------------------------------

信件批核號碼/圖紙參考編號:	批核模具圖紙編號:
客戶指示附件:	管理內部批簽署:

<input type="checkbox"/> 初步鋁料 B.M.	<input type="checkbox"/> 加工拆圖, 然後生產	<input type="checkbox"/> 尺寸表
<input type="checkbox"/> 正式鋁料 B.M.	<input type="checkbox"/> 技術上資料/指示	<input type="checkbox"/> 報價
<input type="checkbox"/> 配件 B.M.	<input type="checkbox"/> 樣辦或貨品說明書	<input type="checkbox"/> 分判合約
<input type="checkbox"/> 其他:		

內容:

完成上列要求日期: 26/8/2024

國內

<input type="checkbox"/> 生產技術總監	<input type="checkbox"/> 連附件	<input type="checkbox"/> 技術部	<input type="checkbox"/> 連附件	<input type="checkbox"/> 生產部	<input type="checkbox"/> 連附件
<input type="checkbox"/> 採購部	<input type="checkbox"/> 連附件	<input checked="" type="checkbox"/> 生產統籌部	<input checked="" type="checkbox"/> 連附件	<input type="checkbox"/> 報關組	<input type="checkbox"/> 連附件
<input type="checkbox"/> 質檢部	<input type="checkbox"/> 連附件	<input type="checkbox"/> 會計部	<input type="checkbox"/> 連附件	<input type="checkbox"/> 機械設計部	<input type="checkbox"/> 連附件
<input type="checkbox"/> 香港辦	<input type="checkbox"/> 連附件	<input type="checkbox"/> 其他:			

香港

<input type="checkbox"/> 行政部	<input type="checkbox"/> 連附件	<input type="checkbox"/> 會計部	<input type="checkbox"/> 連附件	<input type="checkbox"/> 統籌部	<input type="checkbox"/> 連附件	<input type="checkbox"/> 工程部	<input type="checkbox"/> 連附件
<input type="checkbox"/> 採購部	<input type="checkbox"/> 連附件	<input type="checkbox"/> QS部	<input type="checkbox"/> 連附件	<input checked="" type="checkbox"/> 地盤管理	<input checked="" type="checkbox"/> 連附件	<input type="checkbox"/> 維修部	<input type="checkbox"/> 連附件

*發件人簽署:	*組別成員批核簽署:
傳遞編號:	項目經理簽署:

圖則登記表  
DRAWING REGISTER

工程名稱 Project Title: 延平道二期  
house A組合門窗 小單元鋁料拆圖

工程編號 Project No: J-853

分發予 Distributed To

接收日期 Receiving Date (適用於客戶圖則)

年							
月							
日							

年	24						
月	08						
日	07						

圖則編號 Drg. No.	圖則名稱 Drawing Title
UN01	小單元組裝圖
UN02	小單元組裝圖
UN03	小單元組裝圖
UN01-1	左右企拆圖
UN01-3	頂底橫料拆圖
UN01-3a	橫外蓋
UN01-4b	底橫托角拆圖
UN02-1	左右企拆圖
UN02-3	頂底橫料拆圖
UN02-3a	橫外蓋
UN02-4b	底橫托角拆圖
UN03-1	左右企拆圖
UN03-3	頂底橫料拆圖
UN03-3a	橫外蓋
UN03-4b	底橫托角拆圖
UN-JJ01	組框用鋁角拆圖
J853-SD-HIW-2606	小單元位置圖

	修訂編號 Revision No.
1	-
2	-
3	-
4	-
5	-
6	-
7	-
8	-
9	-
10	-
11	-
12	-
13	-
14	-
15	-
16	-
17	-



美特鋁質有限公司  
MIDI Aluminium Fabricator Ltd.

小單元編號: UN01

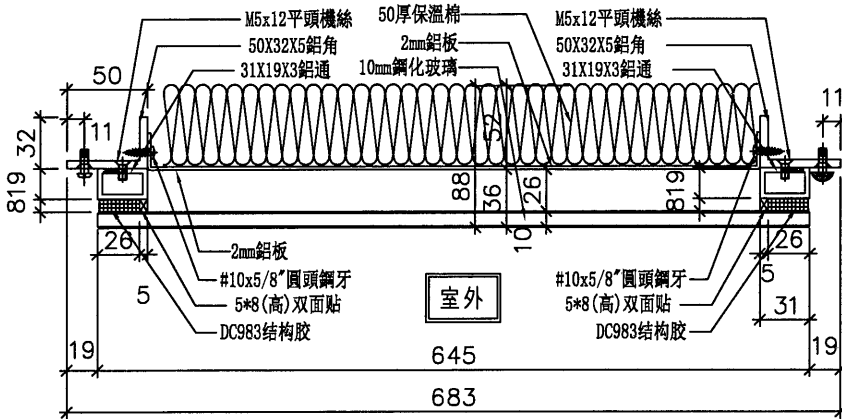
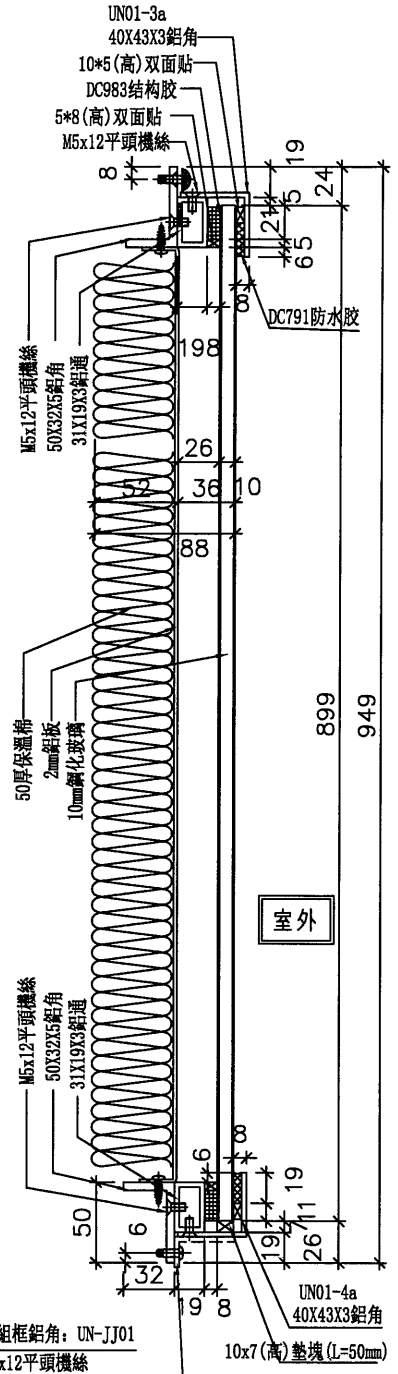
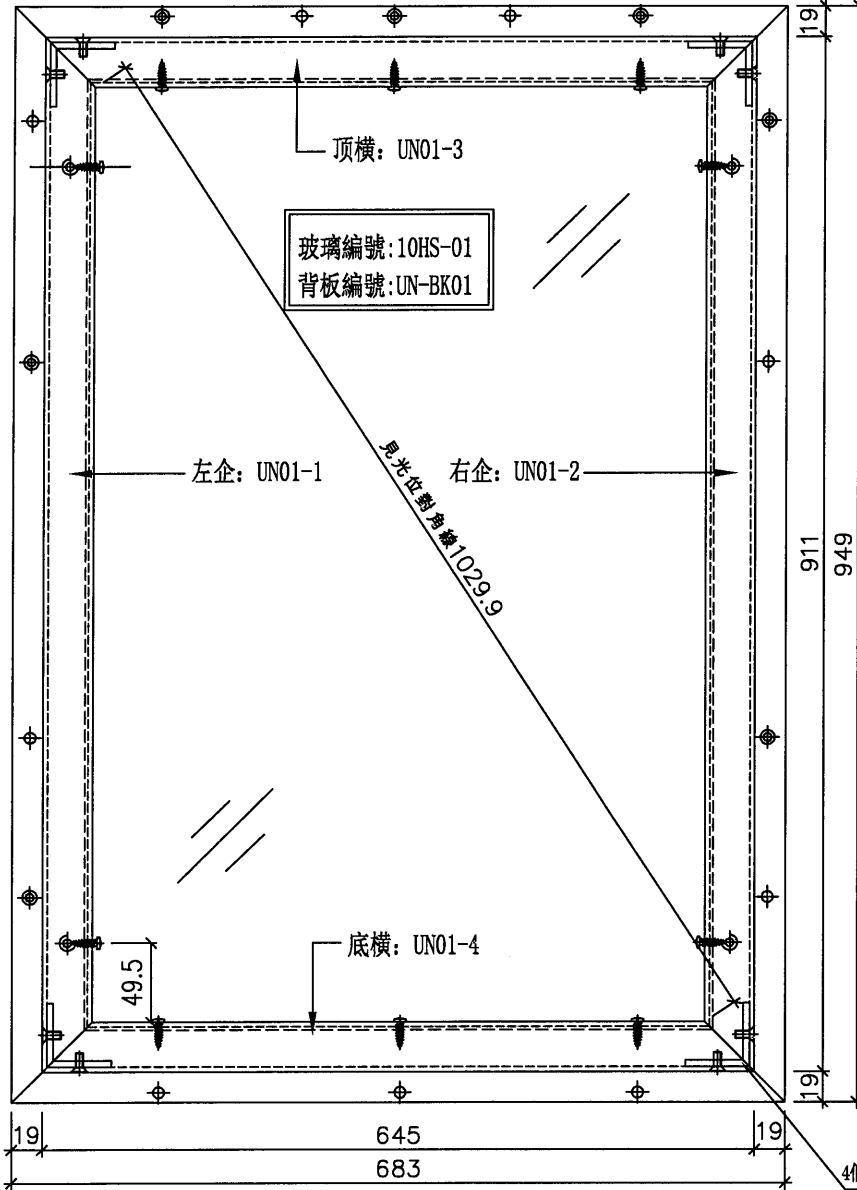
數量: 1

工程號

J-853

地盤

延平道二期



UN01-TJ4  
34X19X3鋁角(底部托角)  
(散出)地盤配合收于鐵角

名稱	小單元組裝圖	制圖	謝永林	2024.08.01	修改		
材料	見圖	復核	謝永林	2024.08.06	日期		
顏色	古銅: JMQ213457(3塗)	批准			圖號	UN01	





美特鋁質有限公司  
MIDI Aluminium Fabricator Ltd.

小單元編號: UN03

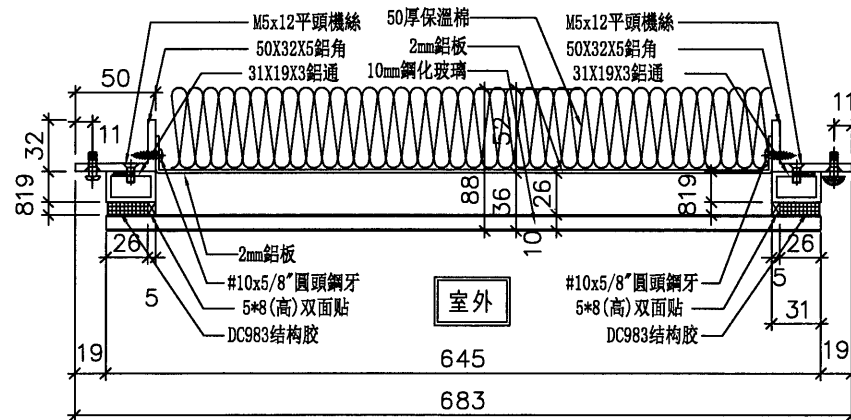
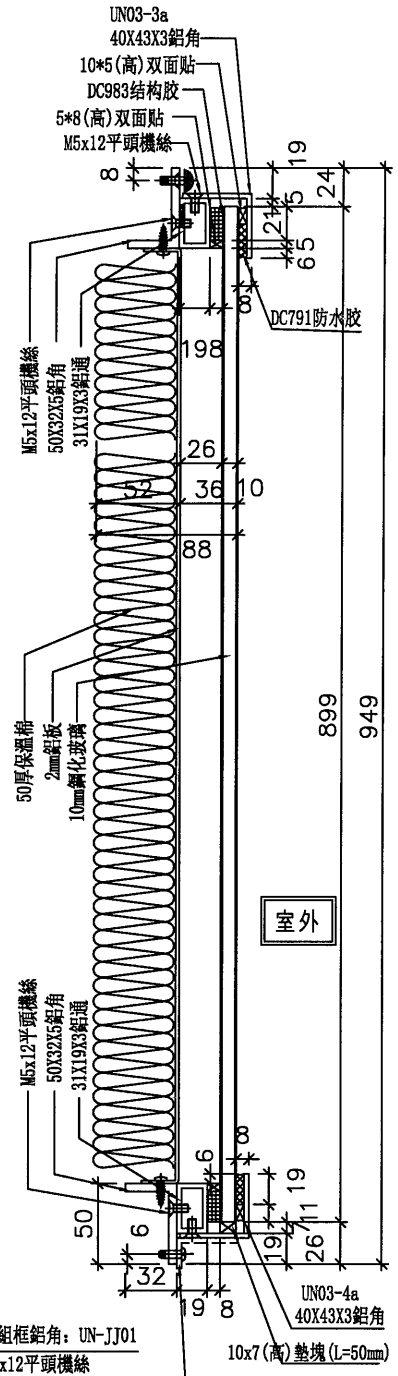
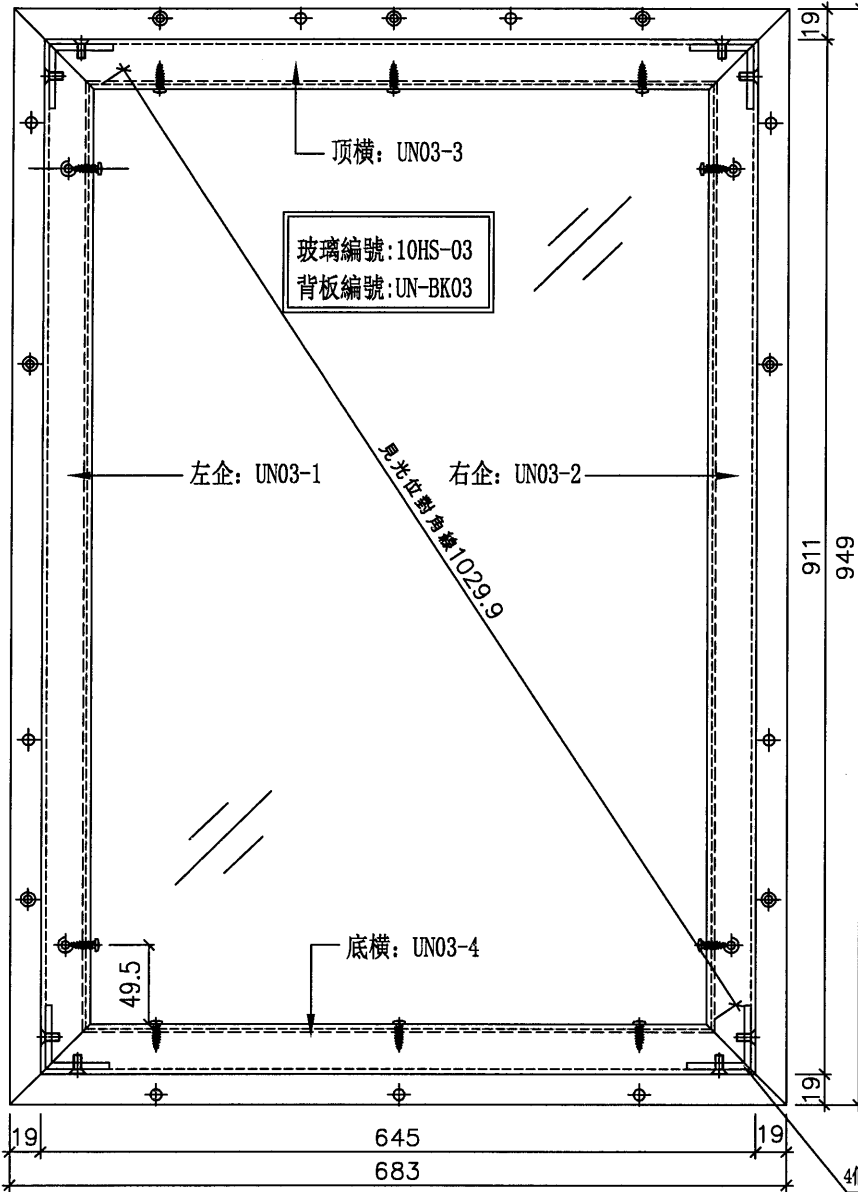
數量: 1

工程號

J-853

地盤

延平道二期



UN03-TJ4  
34X19X3鋁角(底部托角)  
(散出)地盤配合收于鐵角

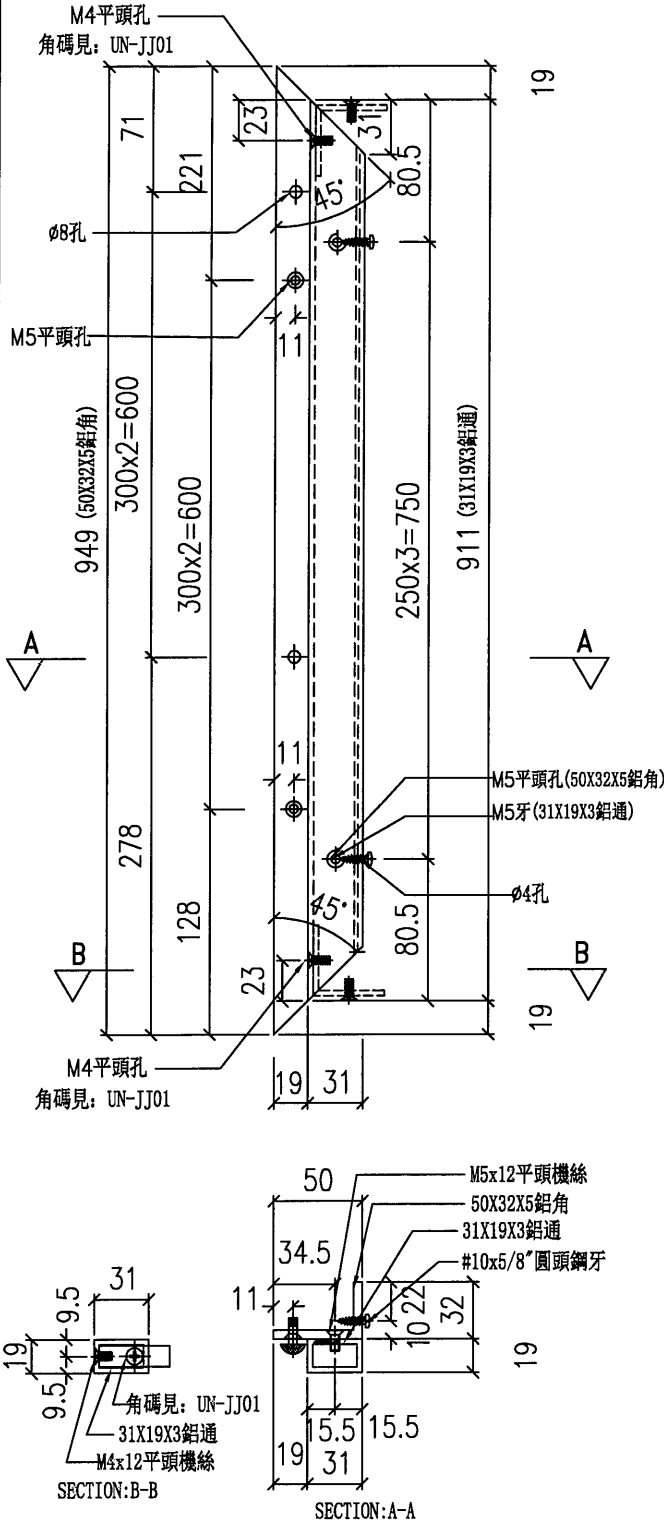
名稱	小單元組裝圖	制圖	謝永林	2024.08.01	修改		
材料	見圖	復核	謝永林	2024.08.06	日期		
顏色	古銅: JM0213457(3塗)	批准			圖號	UN03	



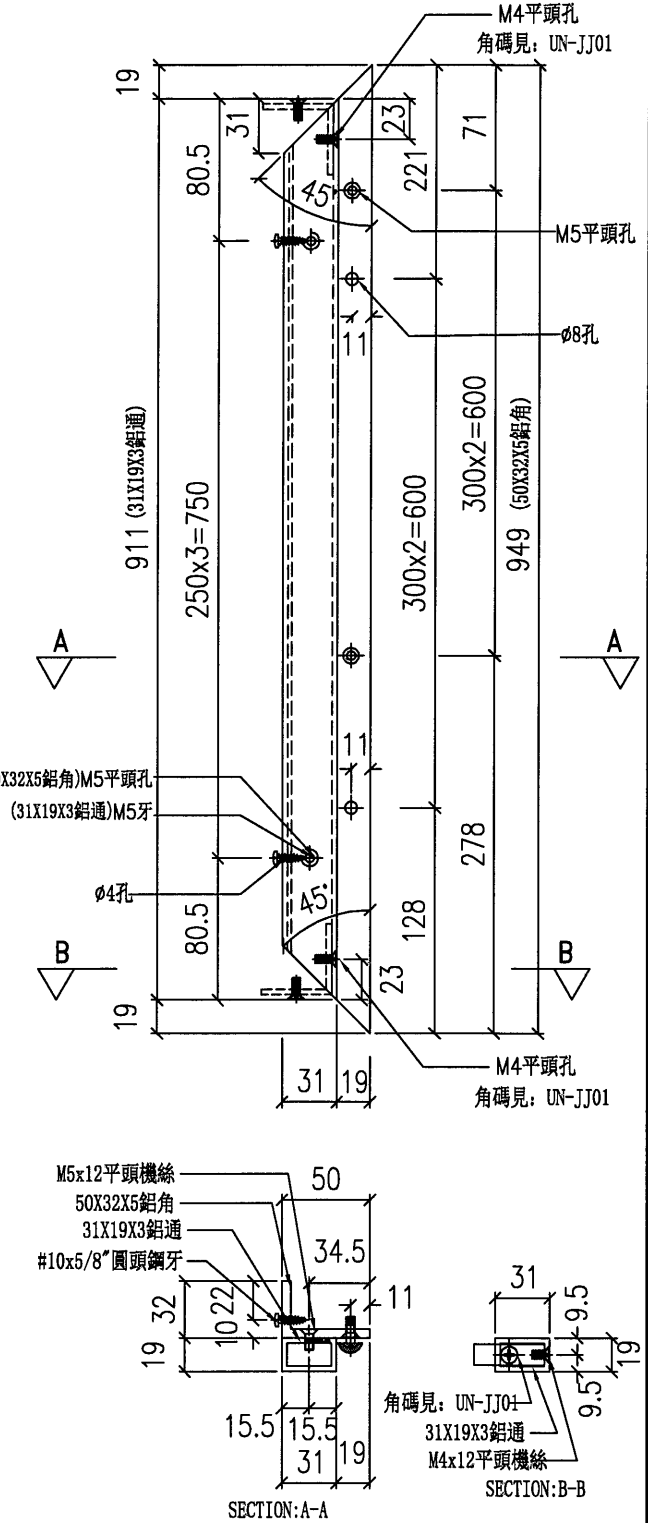
美特鋁質有限公司  
MIDI Aluminium Fabricator Ltd.

工程號 J-853 地盤 延平道二期

編號: UN01-1  
名稱: 左企加工圖 (950)  
數量: 1



編號: UN01-2  
名稱: 右企加工圖 (950)  
數量: 1



名稱	左右企拆圖	制圖	謝永林	2024.08.01	修改		
材料	50X32X5鋁角/31X19X3鋁通	復核	謝永林	2024.08.06	日期		
顏色	古銅: JM213457(3塗)	批准			圖號	UN01-1	





美特鋁質 有限公司  
MIDI Aluminium Fabricator Ltd.

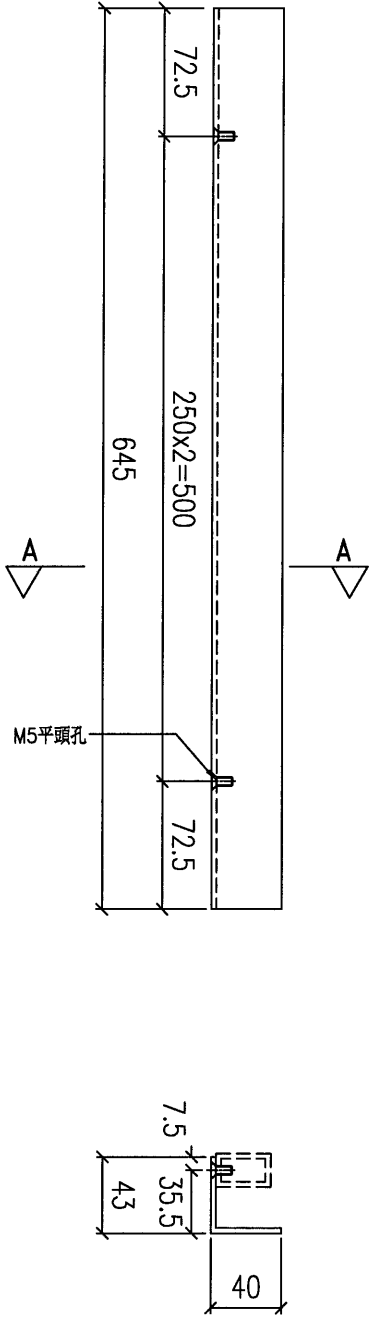
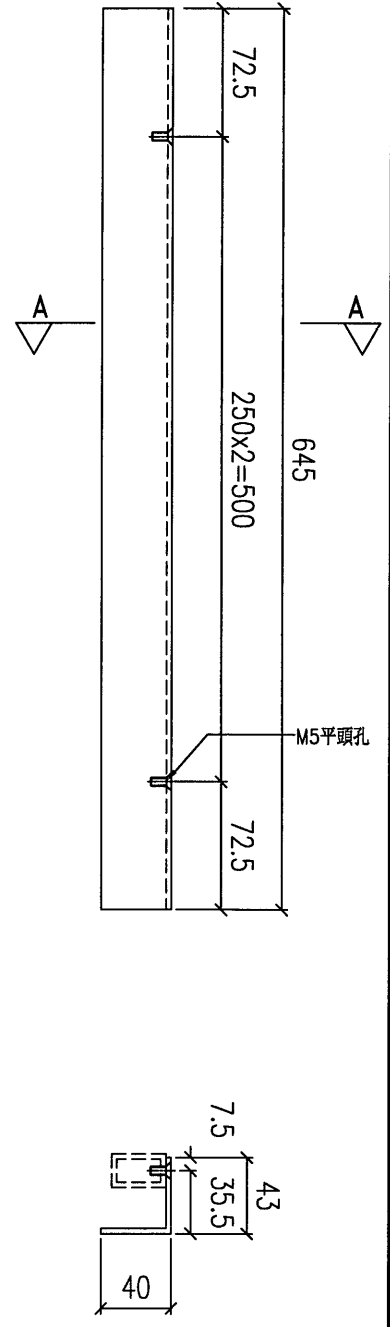
工程號	J-853	地盤	延平道二期
-----	-------	----	-------

頂橫外蓋編號:	UN01-3a
---------	---------

數量:	1
-----	---

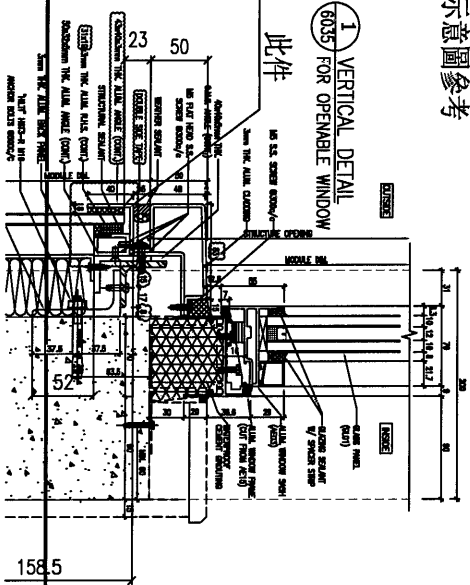
底橫外蓋編號:	UN01-4a
---------	---------

數量:	1
-----	---



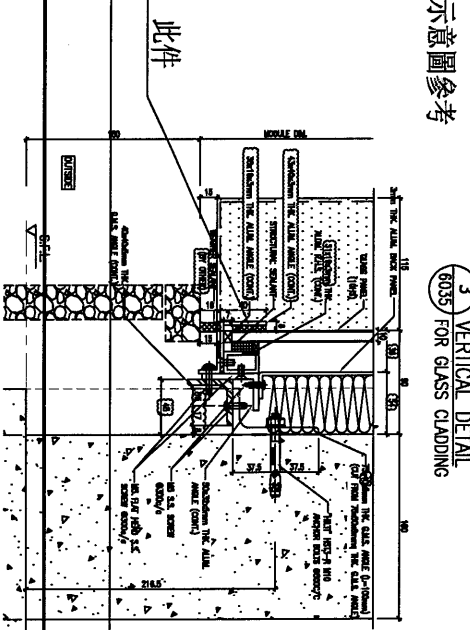
示意圖參考

1 VERTICAL DETAIL  
6035 FOR OPENABLE WINDOW



示意圖參考

3 VERTICAL DETAIL  
6035 FOR GLASS CLADDING



名稱	橫外蓋	制圖	謝永林	2024.08.01	修改		
材料	40X43X3鋁角	復核	謝永林	2024.08.06	日期		
顏色	古銅: JM213457(3塗)	批准			圖號	UN01-3a	

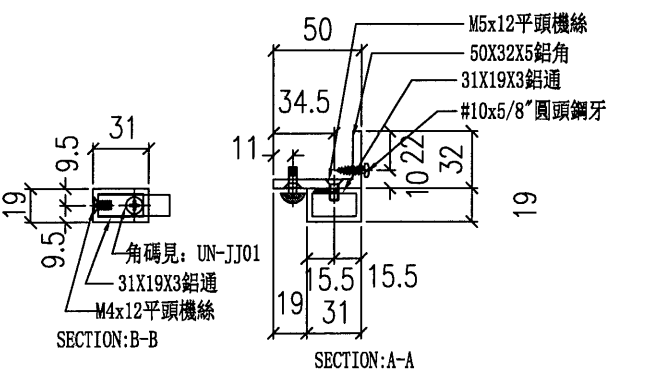
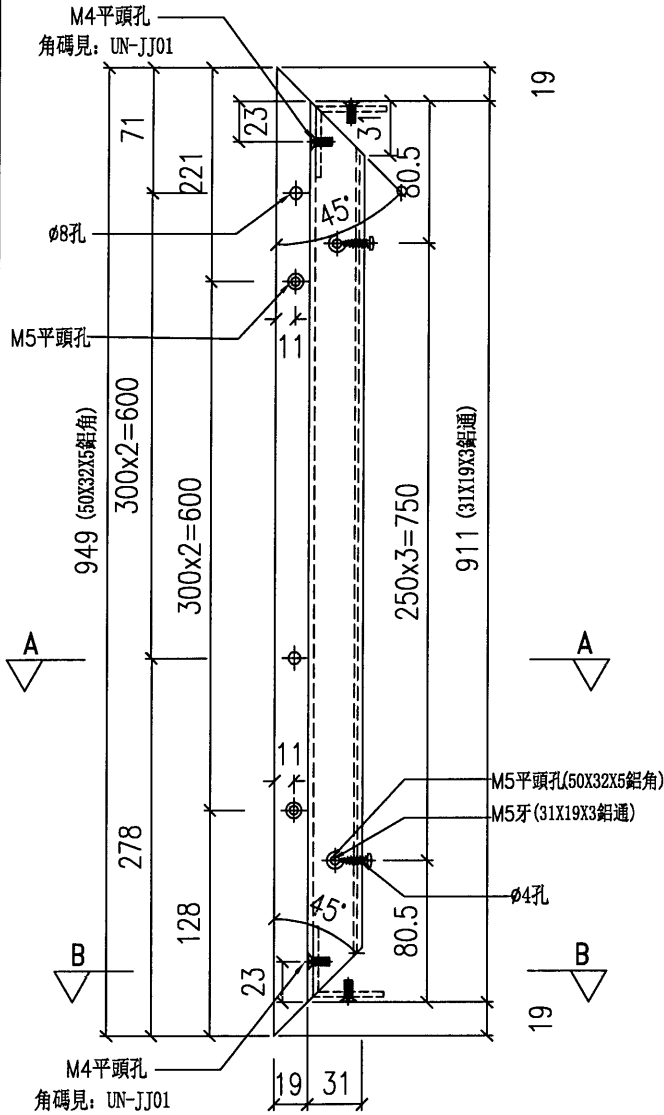




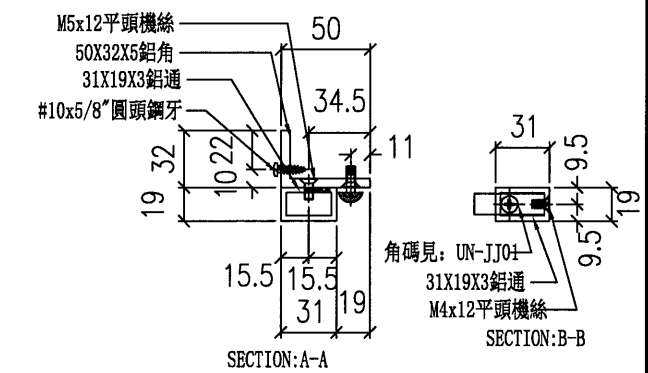
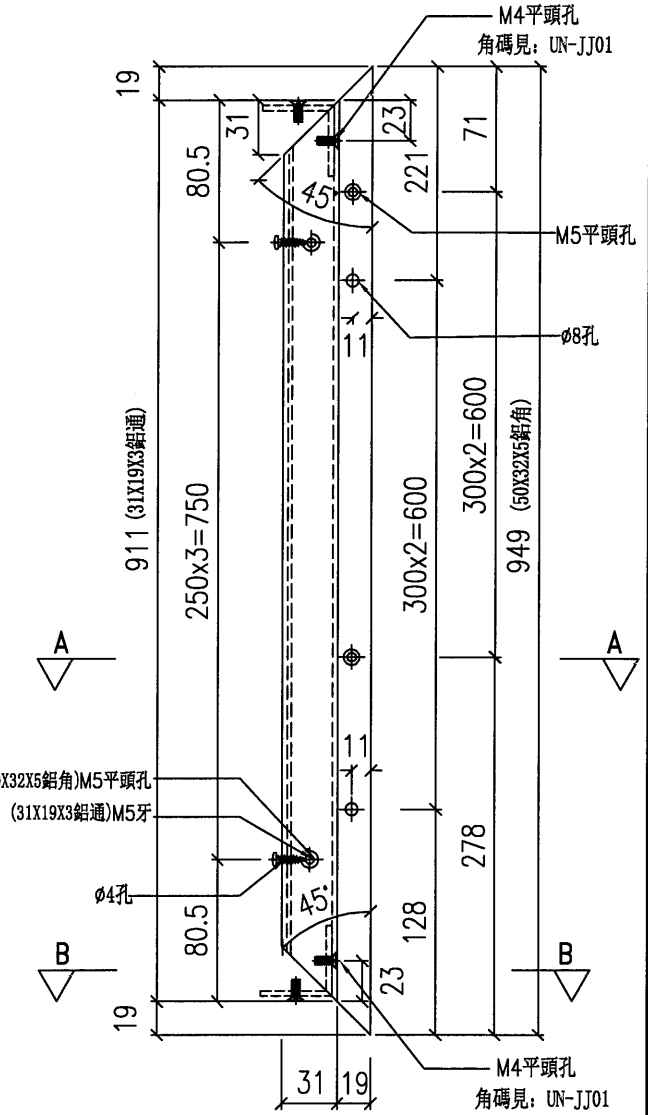
美特鋁質有限公司  
MIDI Aluminium Fabricator Ltd.

工程號 J-853 地盤 延平道二期

編號: UN02-1  
名稱: 左企加工圖 (950)  
數量: 1



編號: UN02-2  
名稱: 右企加工圖 (950)  
數量: 1



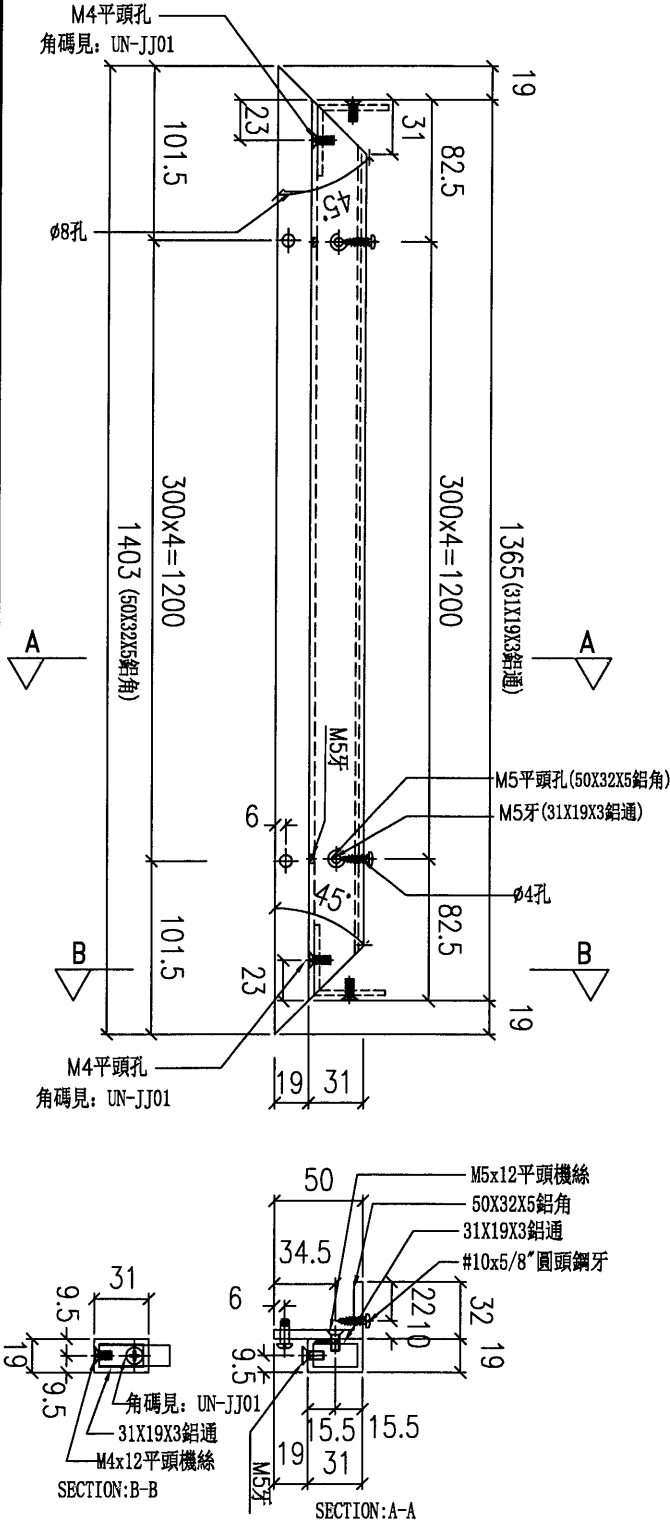
名稱	左右企拆圖	制圖	謝永林	2024.08.01	修改		
材料	50X32X5鋁角/31X19X3鋁通	復核	謝永林	2024.08.06	日期		
顏色	古銅: JM213457(3塗)	批准			圖號	UN02-1	



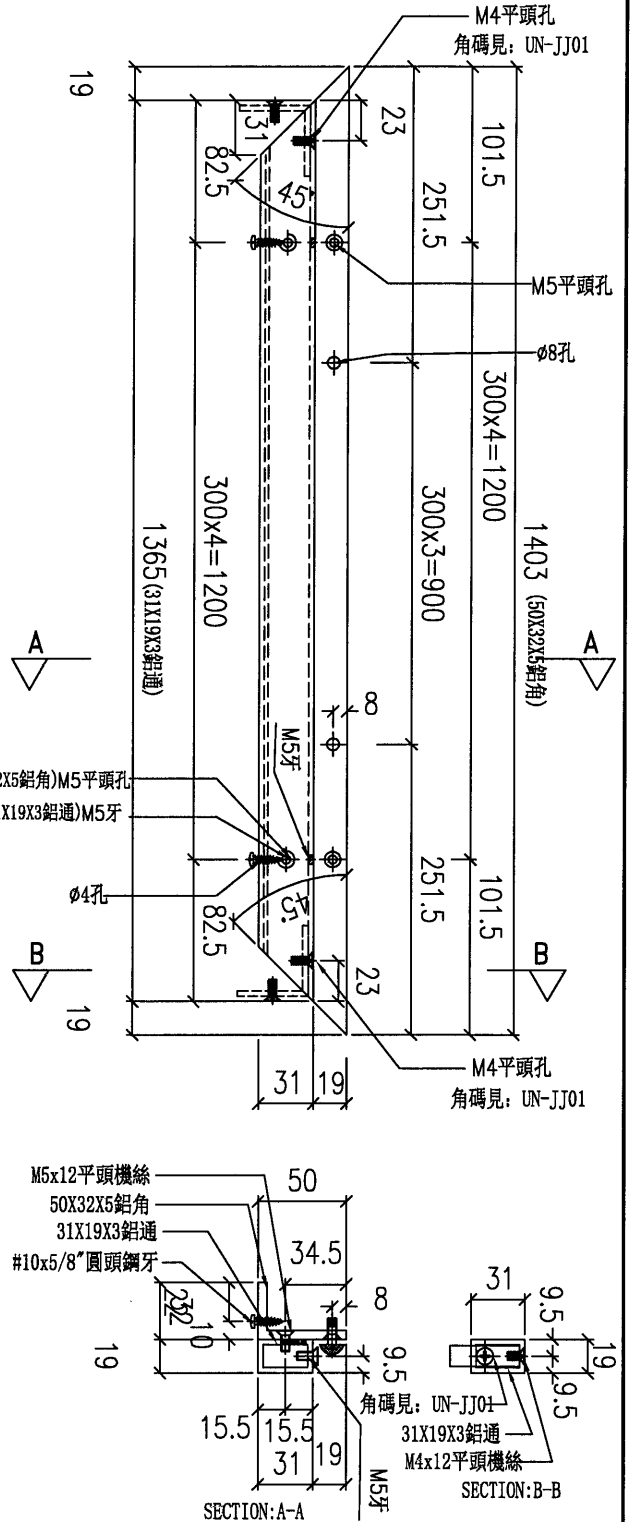
美特鋁質有限公司  
MIDI Aluminium Fabricator Ltd.

工程號 J-853 地盤 延平道二期

圖號: UN02-4  
名稱: 底橫料加工圖  
數量: 1



編號: UN02-3  
名稱: 頂橫料加工圖  
數量: 1



名稱	頂底橫料拆圖	制圖	謝永林	2024.08.01	修改		
材料	50X32X5 鋁角/31X19X3 鋁通	復核	謝永林	2024.08.06	日期		
顏色	古銅: JMQ213457 (3塗)	批准			圖號	UN02-3	



美特鋁質有限公司  
MIDI Aluminium Fabricator Ltd.

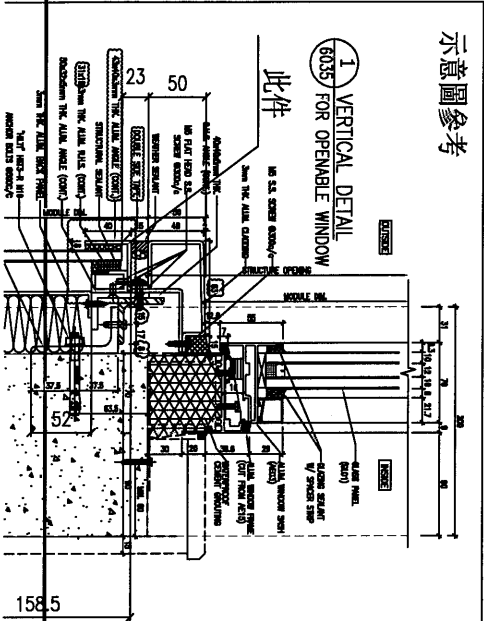
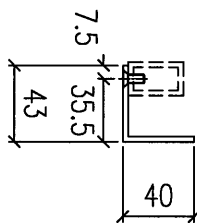
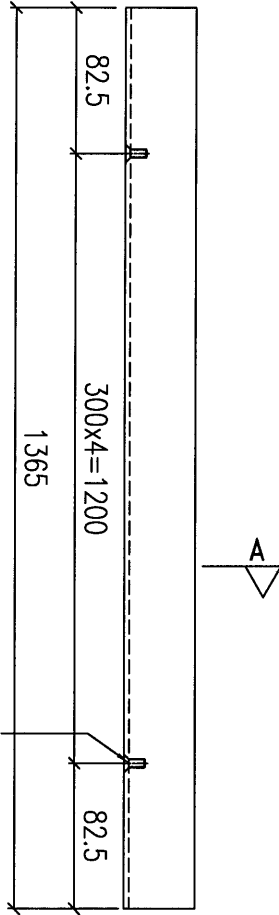
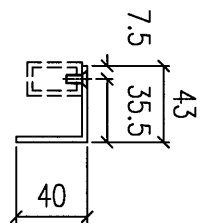
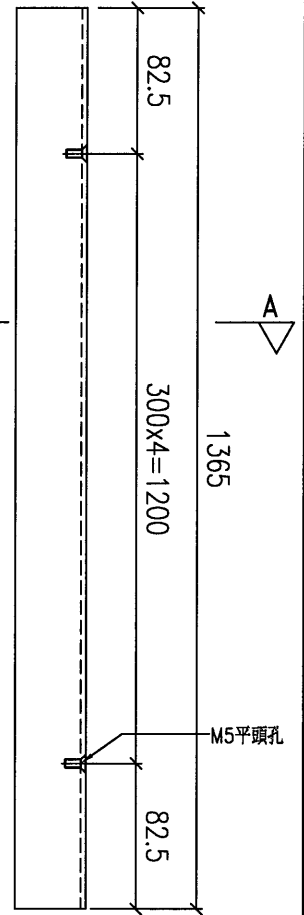
工程號 J-853 地盤 延平道二期

頂橫外蓋編號: UN02-3a

數量: 1

底橫外蓋編號: UN02-4a

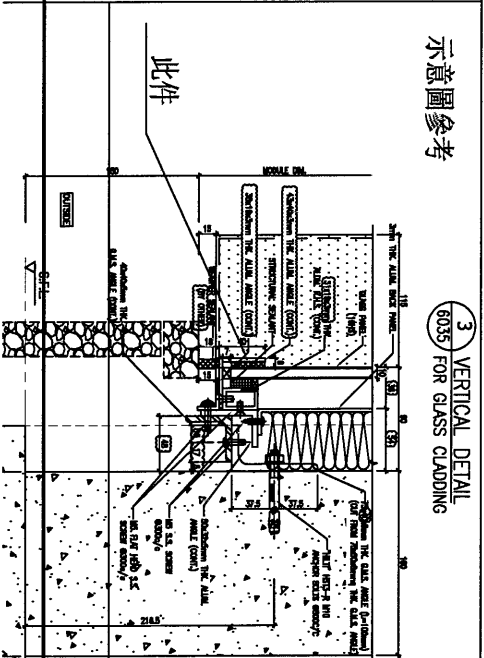
數量: 1



示意圖參考

1 VERTICAL DETAIL  
6035 FOR OPENABLE WINDOW

此件



示意圖參考

3 VERTICAL DETAIL  
6035 FOR GLASS CLADDING

此件

名稱	橫外蓋	制圖	謝永林	2024.08.01	修改		
材料	40X43X3鋁角	復核	謝永林	2024.08.06	日期		
顏色	古銅: JMQ213457(3塗)	批准			圖號	UN02-3a	

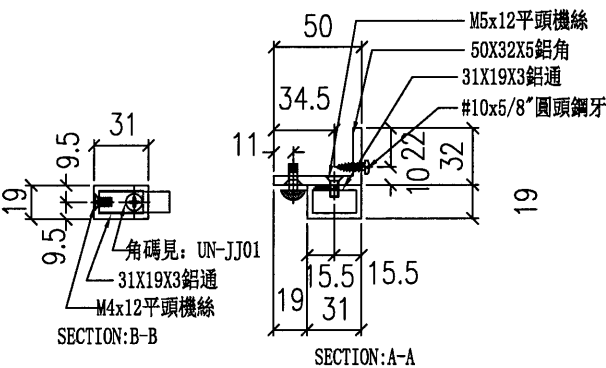
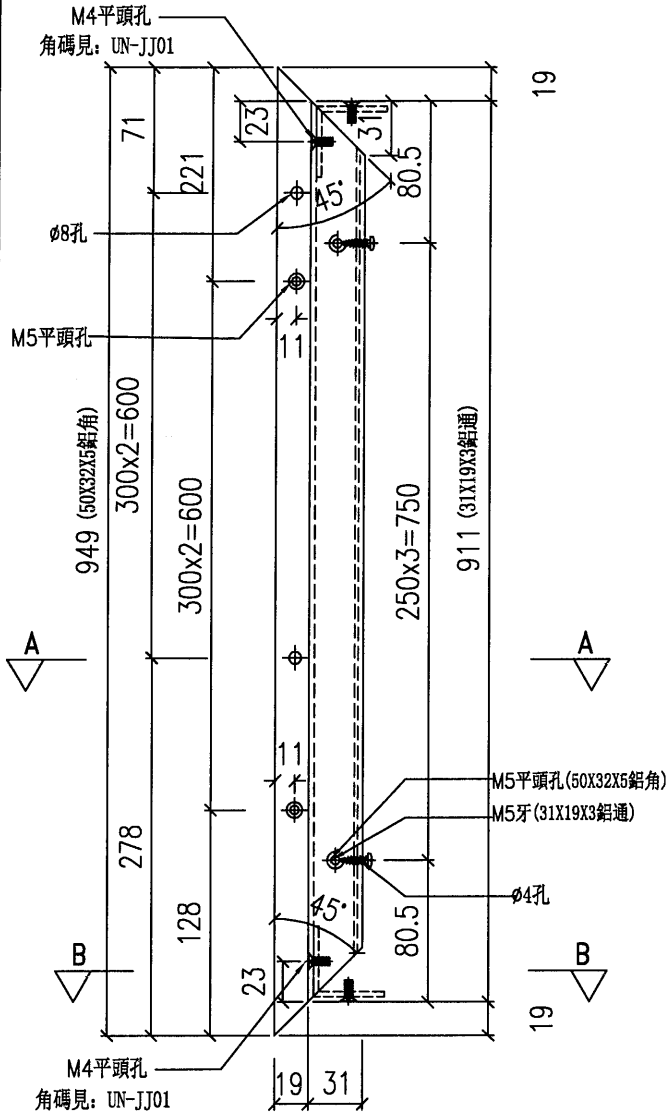




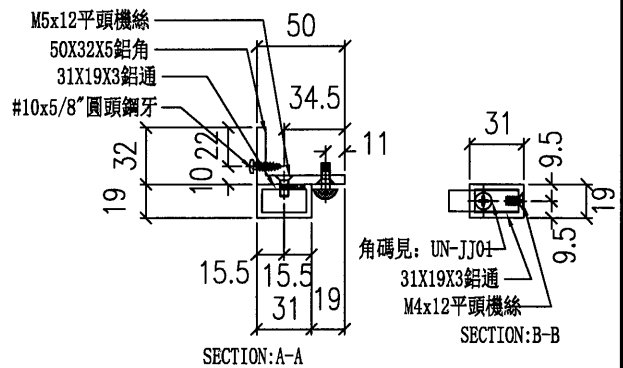
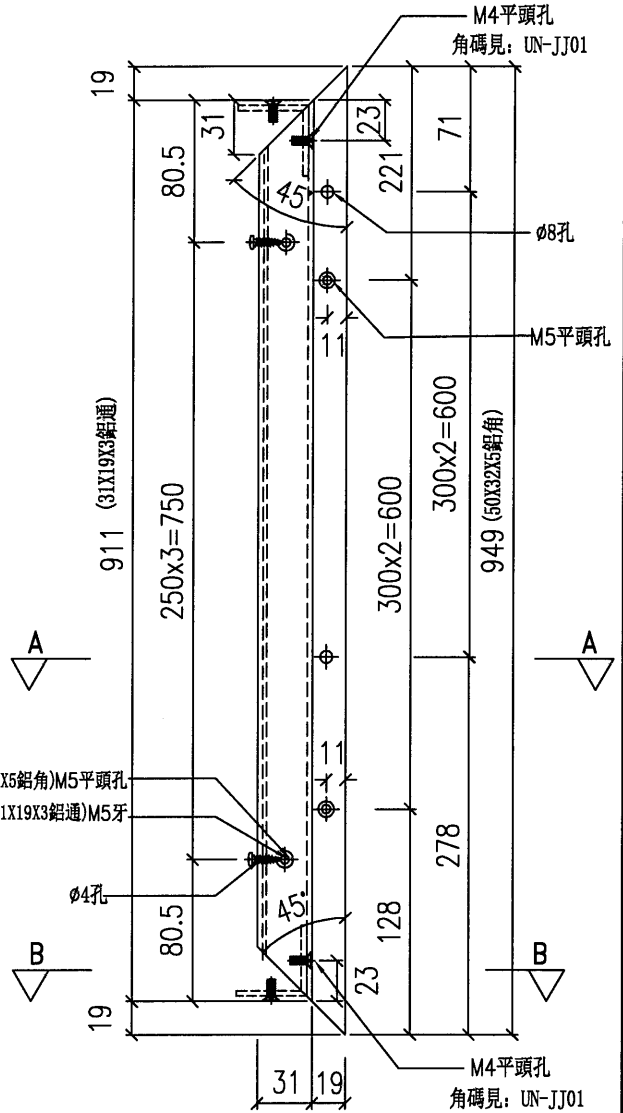
美特鋁質有限公司  
MIDI Aluminium Fabricator Ltd.

工程號 J-853 地盤 延平道二期

編號: UN03-1  
名稱: 左企加工圖 (950)  
數量: 1



編號: UN03-2  
名稱: 右企加工圖 (950)  
數量: 1



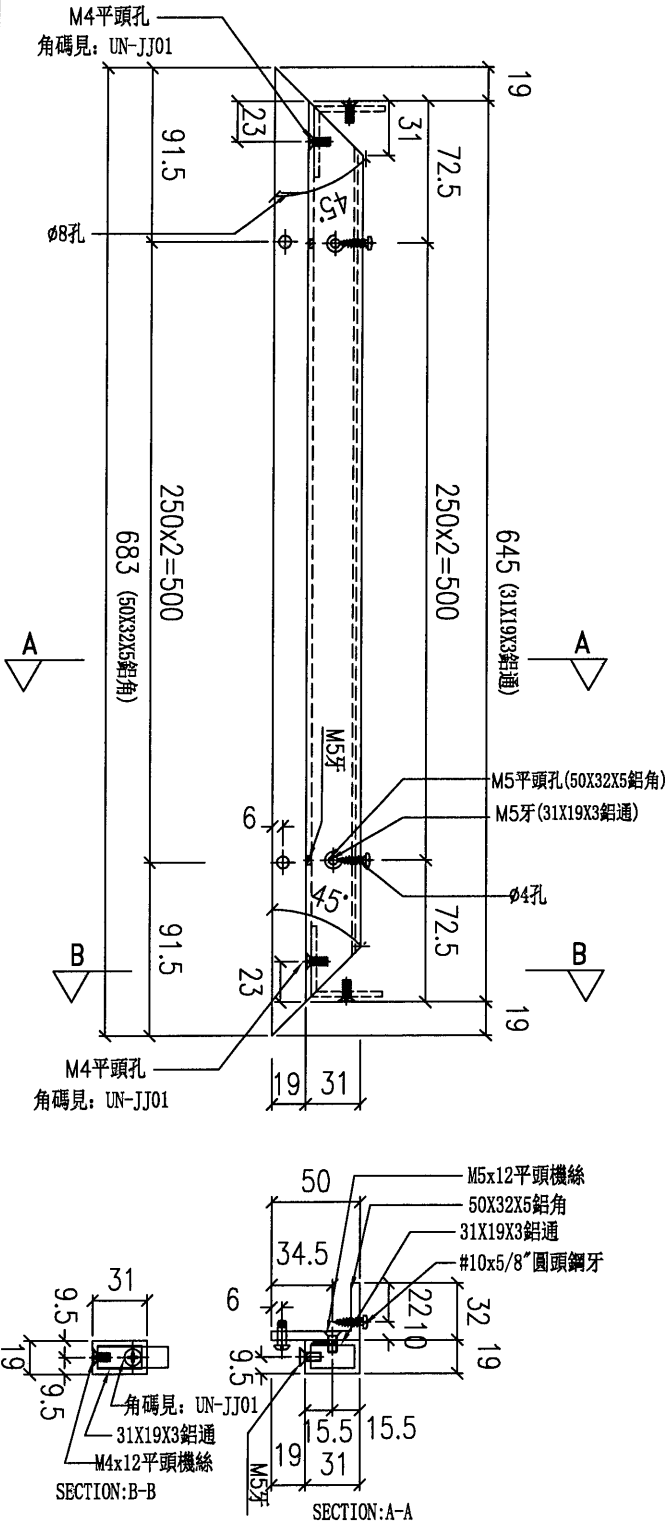
名稱	左右企拆圖	制圖	謝永林	2024.08.01	修改		
材料	50X32X5鋁角/31X19X3鋁通	復核	謝永林	2024.08.06	日期		
顏色	古銅: JMQ213457(3塗)	批准			圖號	UN03-1	



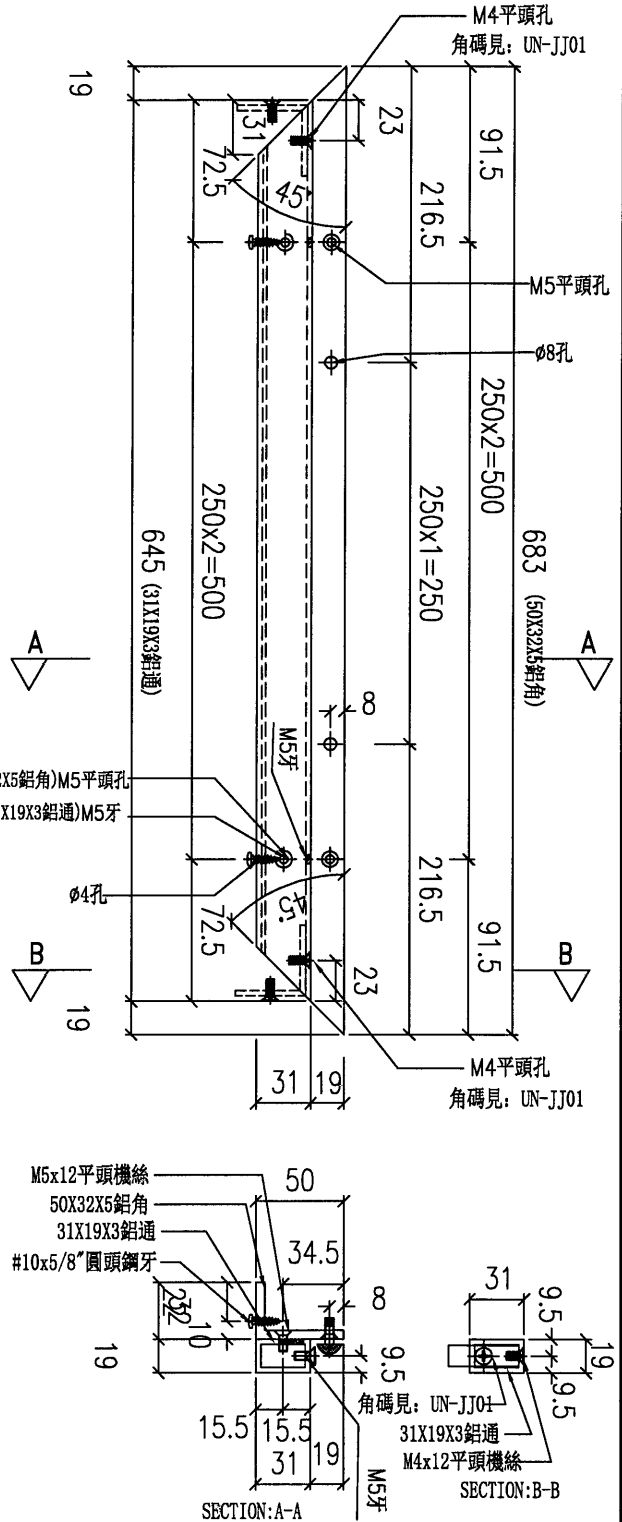
美特鋁質有限公司  
MIDI Aluminium Fabricator Ltd.

工程號 J-853 地盤 延平道二期

圖號: UN03-4  
名稱: 底橫料加工圖  
數量: 1



編號: UN03-3  
名稱: 頂橫料加工圖  
數量: 1



名稱	頂底橫料拆圖	制圖	謝永林	2024.08.01	修改		
材料	50X32X5鋁角/31X19X3鋁通	復核	謝永林	2024.08.06	日期		
顏色	古銅: JM213457 (3塗)	批准			圖號	UN03-3	

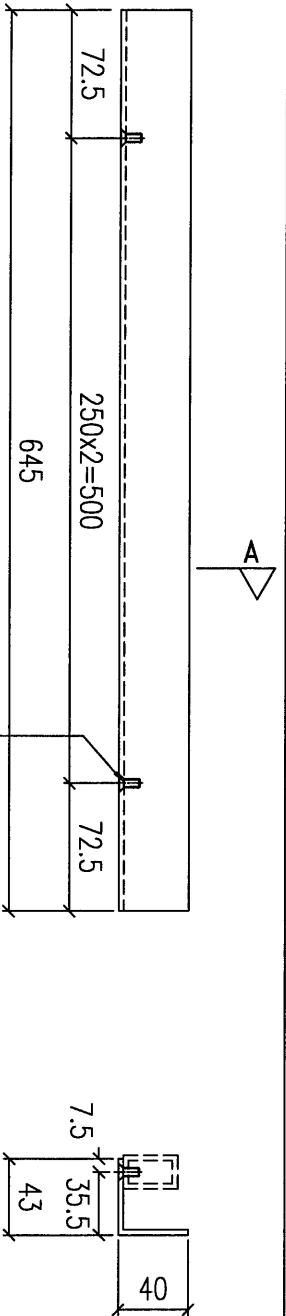
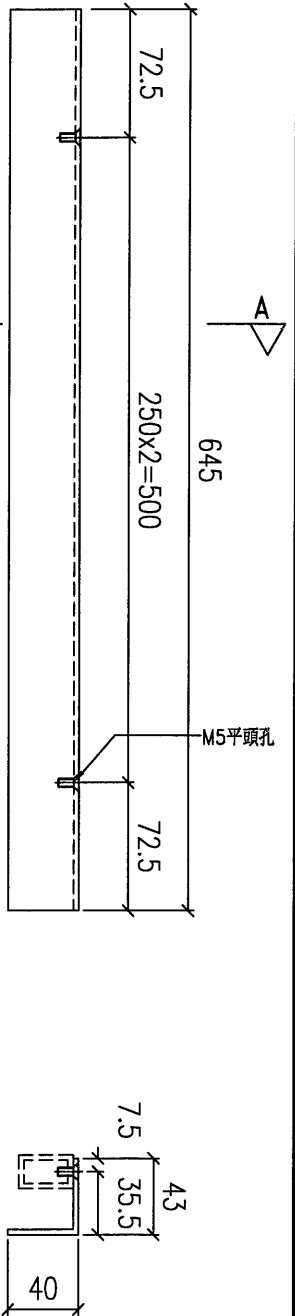
頂橫外蓋編號: UN03-3a

數量: 1

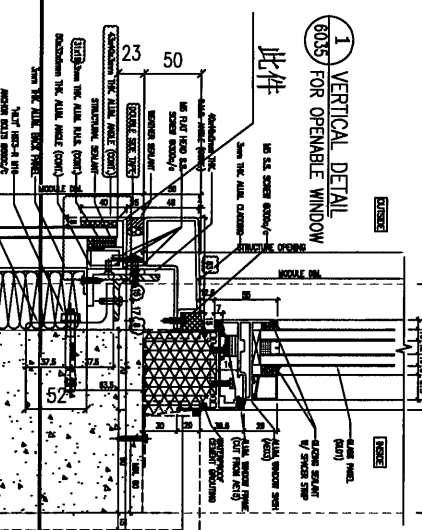
底橫外蓋編號: UN03-4a

數量: 1

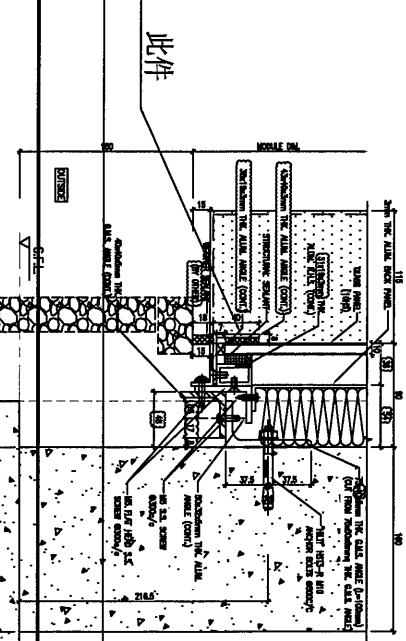
 美特鋁質有限公司 MIDI Aluminium Fabricator Ltd.			
工程號	J-853	地盤	延平道二期



示意圖參考



示意圖參考



名稱	橫外蓋	制圖	謝永林	2024.08.01	修改		
材料	40X43X3鋁角	復核	謝永林	2024.08.06	日期		
顏色	古銅: JM213457(3塗)	批准			圖號	UN03-3a	





美特鋁質 有限公司  
MIDI Aluminium Fabricator Ltd.

鋁角編號: UN-JJ01

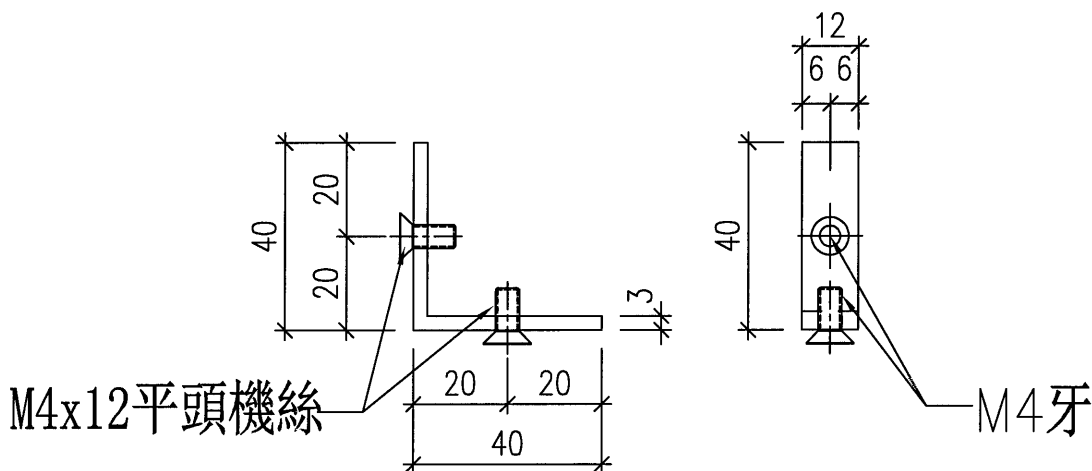
數量: 12

工程號

J-853

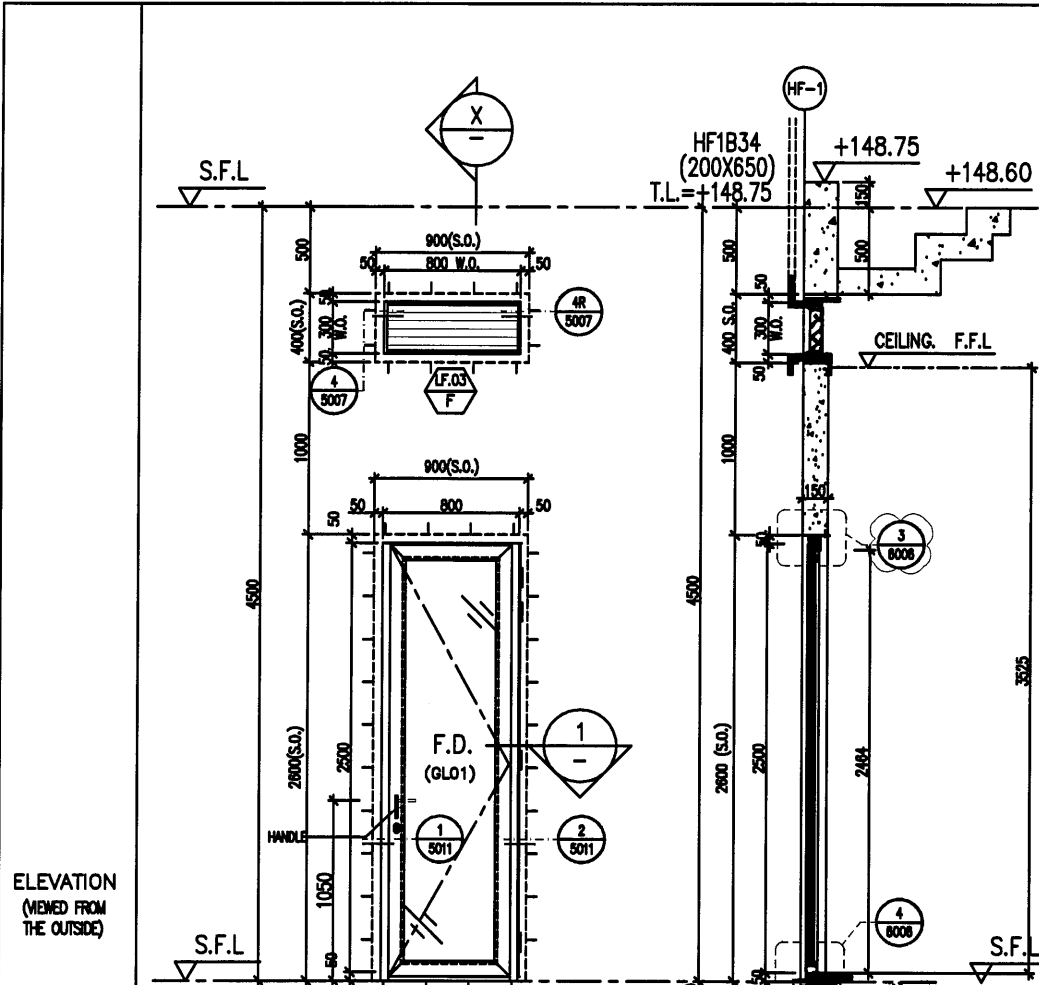
地盤

延平道二期

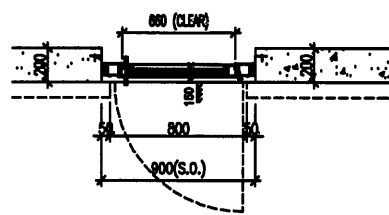


用存倉料余料

名稱	組框用鋁角拆圖	制圖	謝永林	2024.08.01	修改			
材料	40X40X3鋁角	復核	謝永林	2024.08.06	日期			
顏色	鉻化	批准			圖號	UN-JJ01		

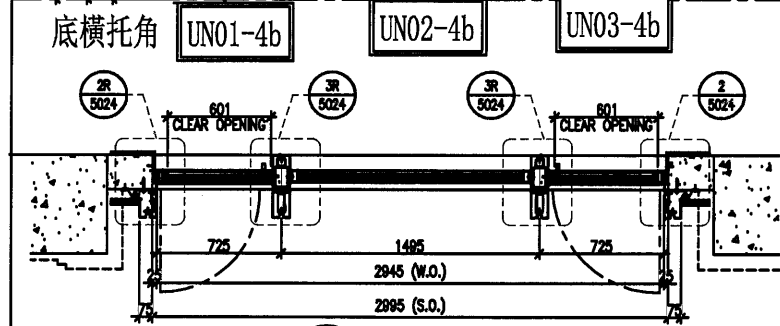
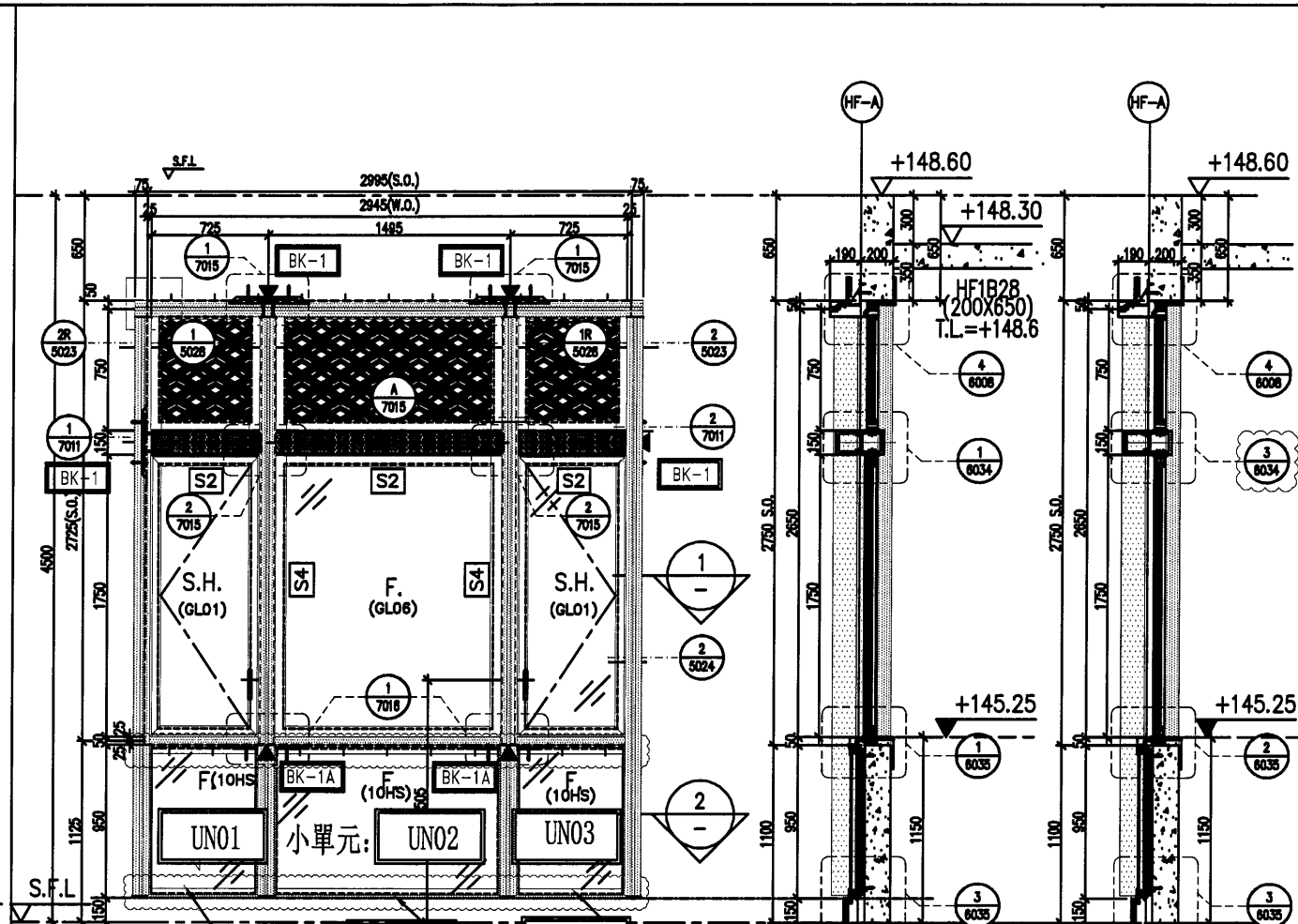


ELEVATION  
(VIEWED FROM  
THE OUTSIDE)

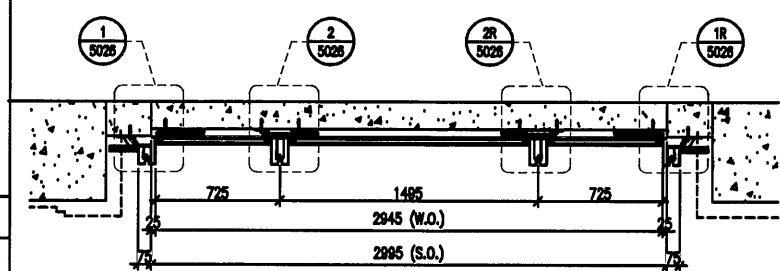


1 PART PLAN

PROVIDED		
GLAZING AREA	1.24	m <sup>2</sup>
OPENABLE AREA	1.62	m <sup>2</sup>
FREE AREA	58.5	%



1 PART PLAN



2 PART PLAN

LEGEND:

- 3mm THK. ALUM. GLAZING
- BK-1 350x200x10mm THK. G.M.S. PLATE / W 2nos "HILT" HST3-R M10 ANCHOR BOLTS
- BK-1A 300x150x10mm THK. G.M.S. PLATE / W 2nos "HILT" HST3-R M10 ANCHOR BOLTS
- BK-2 650x200x20mm THK. G.M.S. PLATE / W 4nos "HILT" HST3-R M12 ANCHOR BOLTS
- BK-3 280x200x10mm THK. G.M.S. PLATE / W 2nos "HILT" HST3-R M10 ANCHOR BOLTS
- BK-4 250x200x10mm THK. G.M.S. PLATE / W 2nos "HILT" HST3-R M10 ANCHOR BOLTS
- BK-5 250x150x10mm THK. G.M.S. PLATE / W 2nos "HILT" HST3-R M10 ANCHOR BOLTS
- BK-6 2nos-150x100x10mm THK. G.M.S. ANGLE / W 2nos "HILT" HST3-R M10 ANCHOR BOLTS
- BK-7 400x200x10mm THK. G.M.S. PLATE / W 2nos "HILT" HST3-R M10 ANCHOR BOLTS

PROVIDED		
GLAZING AREA	3.78	m <sup>2</sup>
OPENABLE AREA	2.00	m <sup>2</sup>
FREE AREA	-	%

STONE CLADDING FINISH

WINDOW MARK	WF.13 F F
LOCATION	HOUSE TYPE F - G/F KITCHEN
MATERIALS	AL1
GLAZING	GL01
QUANTITY	1 No. (HOUSE NO. HOUSE A)
HANDLES	MODEL NO. 2018-CA

WINDOW MARK	WF.14 F
LOCATION	HOUSE TYPE F - G/F KITCHEN
MATERIALS	AL1
GLAZING	GL01, GL06
QUANTITY	1 No. (HOUSE NO. HOUSE A)
HANDLES	2NOS. OF HANDLE - MODEL NO. 2017-D2A

WINDOW MARK	WF.18 F
LOCATION	HOUSE TYPE F - G/F KITCHEN
MATERIALS	AL1
GLAZING	GL01, GL06
QUANTITY	1 No. (HOUSE NO. HOUSE A)
HANDLES	2NOS. OF HANDLE - MODEL NO. 2017-D2A

B.D. REF :

CLIENT : SHIMAO GROUP HOLDINGS LIMITED

ARCHITECT : WONG TUNG & PARTNERS LIMITED ARCHITECTS & PLANNERS

MAIN CONTRACTOR : 協興建築有限公司 HIP HING CONSTRUCTION CO LTD

STRUCTURAL ENGINEER : C M WONG & ASSOCIATES LTD 黃志明建築工程師有限公司

FACADE CONSULTANT : MENHARDT

NOTE:

1. ALL DIMENSIONS ARE IN mm.
2. ALL ELEVATIONS ARE VIEWED FROM OUTSIDE.
3. ALL DIMENSIONS TO BE VERIFIED ON SITE BEFORE FABRICATION.

LEGEND:

- ① - DETAIL MARK NO. REFER SHEET NO.
- ② - REVERSED DETAIL
- ③ - FINISH LOCATION
- ④ - FLOOR LOCATION
- ⑤ - GLASS LEGEND
- ⑥ - GL01 - 10mm BS +12mm AR 6P+12mm TP BK LAL
- GL04 - 12mm CLEAR TEMPERED GLASS
- GL06 - 10mm BS +12mm AR 6P+12mm TP BK LAL
- FD01 - 10mm TP+12mm AR 6P+12mm TP
- ⑦ - [S1] 120x60x6mm THK. G.M.S. R.H.S.
- [S2] 120x120x6mm THK. G.M.S. R.H.S.
- [S3] 200x100x6mm THK. G.M.S. R.H.S.
- [S4] 120x80x6mm THK. G.M.S. R.H.S.
- [S5] 100x60x6mm THK. G.M.S. R.H.S.
- ⑧ - [ACT] - PMP2 COATED ALUMINUM SPRAY FINISH (4 COAT SYSTEM) CODE: ED-06-0334232 COLOR: G077/063 METALLIC

D	16/05/2024	REVISION SUBJECT TO ARCH'S COMMENT Y1
C	15/03/2024	REVISION SUBJECT TO ARCH'S COMMENT Y1
B	13/11/2023	GENERAL REVISED
A	04/09/2023	GENERAL REVISED
NO.	DATE	REVISION

JOB NO. : J-853

PROJECT : PROPOSED RESIDENTIAL DEVELOPMENT AT N.K.I.L. 6542 YIN PING ROAD KOWLOON

TITLE : IN-SITU ALUM. WINDOW SCHEDULE FOR HOUSE TYPE F

DATE : 30-MAR-23 SCALE : 1:40 (A3)

DRAWN BY : Aeling CHECKED BY :

英特鋁質有限公司  
MIDI ALUMINIUM FABRICATOR LTD.  
Units 6-8, Sunray Industrial Centre, 1/F  
610 Cha Kwo Ling Road, Kowloon  
Tel:23489211-4 Fax:(852)27727666

DWG NO. : J853-SD-HIW-2606 REV. : D