



工程指示 / 要求簡箋 ENGINEER INSTRUCTIONS(E.I.)

工程指示編號:	EI- 8174	修改版本:	-
	HK-1472		
工程編號:	J 853	工程名稱:	延坪道 (第2期)
收件人:	生統/	發件人:	Jingo
工程項目:	House A 小單元鋁板 加工圖 (位置圖) 地盤用	日期:	12/8/2024
	Row E 紫色		

<input type="checkbox"/> 原合約工程包	<input type="checkbox"/> 原合約工程加 / 減賬 QT-	<input type="checkbox"/> 新工程報價 QT-
---------------------------------	--	------------------------------------

信件批核號碼/圖紙參考編號:	批核模具圖紙編號:
客戶指示附件:	管理內部批簽署:

<input type="checkbox"/> 初步鋁料 B.M.	<input type="checkbox"/> 加工拆圖, 然後生產	<input type="checkbox"/> 尺寸表
<input type="checkbox"/> 正式鋁料 B.M.	<input type="checkbox"/> 技術上資料/指示	<input type="checkbox"/> 報價
<input type="checkbox"/> 配件 B.M.	<input type="checkbox"/> 樣辦或貨品說明書	<input type="checkbox"/> 分判合約
<input type="checkbox"/> 其他:		

內容:

完成上列要求日期: 26/8/2024

國內

<input type="checkbox"/> 生產技術總監	<input type="checkbox"/> 連附件	<input type="checkbox"/> 技術部	<input type="checkbox"/> 連附件	<input type="checkbox"/> 生產部	<input type="checkbox"/> 連附件
<input type="checkbox"/> 採購部	<input type="checkbox"/> 連附件	<input checked="" type="checkbox"/> 生產統籌部	<input checked="" type="checkbox"/> 連附件	<input type="checkbox"/> 報關組	<input type="checkbox"/> 連附件
<input type="checkbox"/> 質檢部	<input type="checkbox"/> 連附件	<input type="checkbox"/> 會計部	<input type="checkbox"/> 連附件	<input type="checkbox"/> 機械設計部	<input type="checkbox"/> 連附件
<input type="checkbox"/> 香港辦	<input type="checkbox"/> 連附件	<input type="checkbox"/> 其他:			

香港

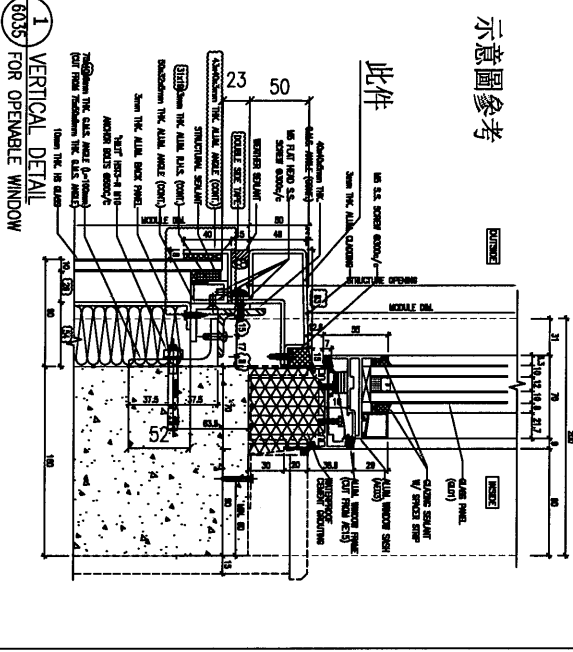
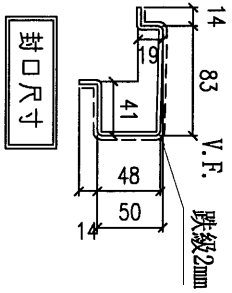
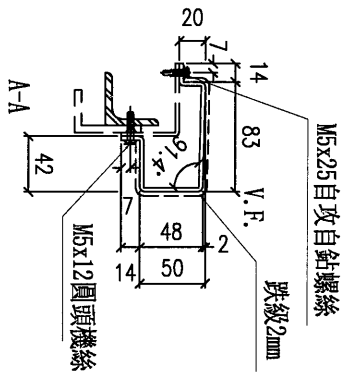
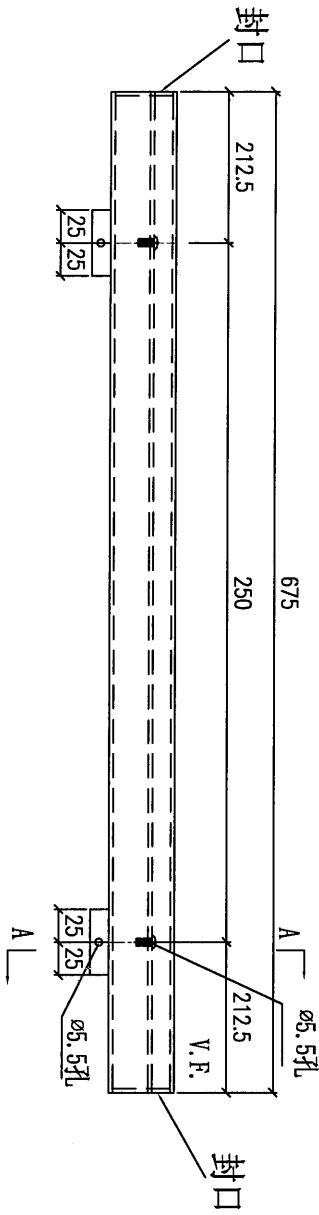
<input type="checkbox"/> 行政部	<input type="checkbox"/> 連附件	<input type="checkbox"/> 會計部	<input type="checkbox"/> 連附件	<input type="checkbox"/> 統籌部	<input type="checkbox"/> 連附件	<input type="checkbox"/> 工程部	<input type="checkbox"/> 連附件
<input type="checkbox"/> 採購部	<input type="checkbox"/> 連附件	<input type="checkbox"/> QS部	<input type="checkbox"/> 連附件	<input checked="" type="checkbox"/> 地盤管理	<input checked="" type="checkbox"/> 連附件	<input type="checkbox"/> 維修部	<input type="checkbox"/> 連附件

*發件人簽署:	*組別成員批核簽署:
傳遞編號:	項目經理簽署:

圖則登記表
DRAWING REGISTER

接收日期 Receiving Date (適用於客戶圖則)		年							
工程名稱 Project Title: 延平道二期		月							
house A小單元鋁折件 (地盤用)		日							
工程編號 Project No: J-853									
分發予 Distributed To									
		年	24						
		月	8						
		日	10						
圖則編號 Drg. No.	圖則名稱 Drawing Title		修訂編號 Revision No.						
UN-AP-T01	鋁板拆圖	1	-						
UN-AP-T02	鋁板拆圖	2	-						
UN-AP-T03	鋁板拆圖	3	-						
UN-AP-T01a	鋁板拆圖	4	-						
UN-AP-T02a	鋁板拆圖	5	-						
UN-AP-T03a	鋁板拆圖	6	-						
J853-SD-HIW-2606	鋁板位置圖	7	-						

美特鋁質 MIDI Aluminium Fabricator Ltd.		工程號: 地盤名稱:		J-853 延平道二期		計算: 核對:		謝永林 謝永林		日期: 日期:		2024.8.08 2024.08.10		送呈: 副本:		胡哥	
地盤用鋁板B.M.表		項目類別:		house A小單元鋁折件		批准:				日期:				A/C Code:			
修改版次:		鋁板名稱		顏色		實用		後備		總數		總重量		單件展開面積m ²		總重量:	
修改內容		鋁板圖號		鋁板名稱		實用		後備		總數		總重量		單件展開面積m ²		總重量:	
1	UN-AP-T01	3mm)厚鋁板	EC-DG-D334232-ZD1(閃粉古銅)	1	0	1	1.405	0.173	0.173	0.173	0.173	0.122	0.122	house A	WF.14F	G/F	MIRROR
2	UN-AP-T02	3mm)厚鋁板	EC-DG-D334232-ZD1(閃粉古銅)	1	0	1	2.710	0.333	0.333	0.333	0.333	0.248	0.248	house A	WF.14F	G/F	
3	UN-AP-T03	3mm)厚鋁板	EC-DG-D334232-ZD1(閃粉古銅)	1	0	1	1.405	0.173	0.173	0.173	0.173	0.122	0.122	house A	WF.14F	G/F	
4	UN-AP-T01a	3mm)厚鋁板	銘化	1	0	1	0.543	0.067	0.067	0.067	0.067	0.000	0.000	house A	WF.14F	G/F	
5	UN-AP-T02a	3mm)厚鋁板	銘化	1	0	1	1.123	0.138	0.138	0.138	0.138	0.000	0.000	house A	WF.14F	G/F	
6	UN-AP-T03a	3mm)厚鋁板	銘化	1	0	1	0.543	0.067	0.067	0.067	0.067	0.000	0.000	house A	WF.14F	G/F	
統計:										6	7.730	0.951	0.000	0.491			



1
6035
VERTICAL
DETAIL
FOR OPENABLE WINDOW

數量	樓層	施工圖位置	使用窗號	Facade
1	G/F	J853-SD-HIW-2606	WF.14F	HOUSE A

名稱	橫向鋁板拆圖	制圖	謝永林	2024. 8. 08	修改	
材料	3mm鋁板	復核	謝永林	2024. 8. 10	日期	
顏色	EC-DG-D334232-ZD1(閃粉古銅)	批准			圖號	UN-AP-T03



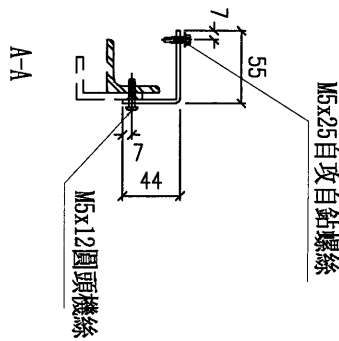
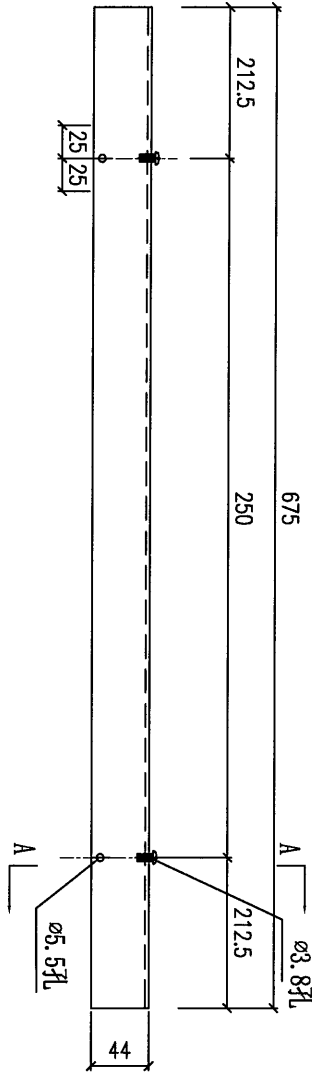
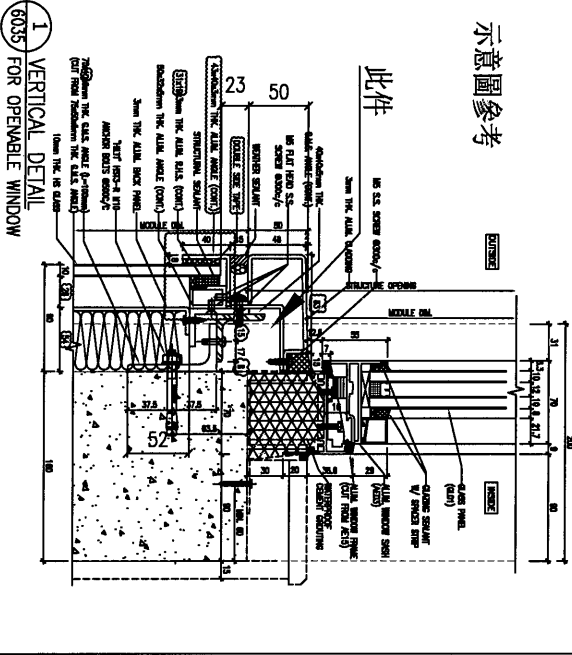
美特鋁質有限公司
MIDI Aluminium Fabricator Ltd.

工程號 J-853 地盤 延平道二期

地盤用

示意圖參考

此件



數量	樓層	施工圖位置	使用窗號	Facade
1	G/F	J853-SD-HTW-2606	WF.14F	HOUSE A

名稱	橫向鋁板拆圖	制圖	謝永林	2024.8.08	修改	
材料	3mm鋁板	復核	謝永林	2024.8.10	日期	
顏色	鉻化	批准			圖號	UN-AP-T01a



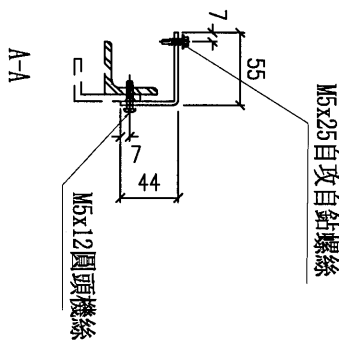
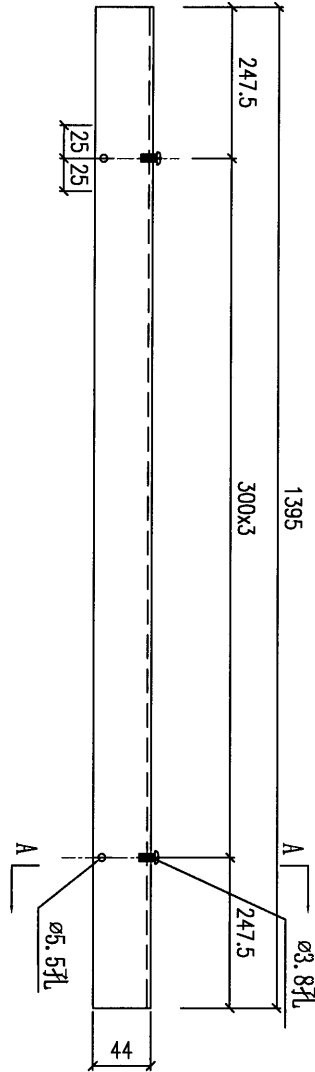
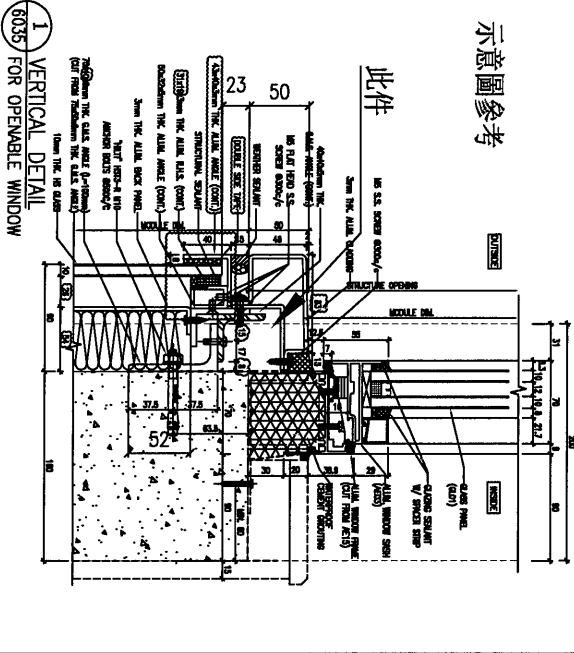
美特鋁質有限公司
MIDI Aluminium Fabricator Ltd.

工程號 J-853 地盤 延平道二期

地盤用

示意圖參考

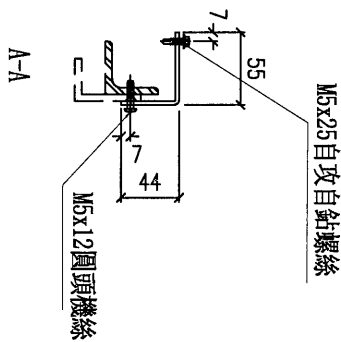
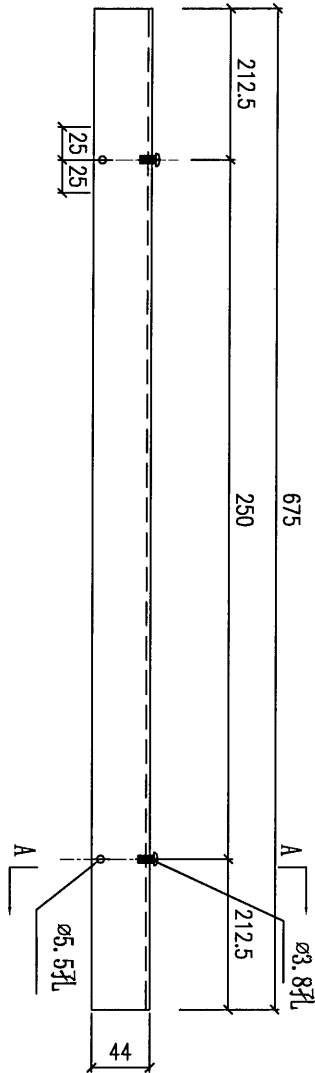
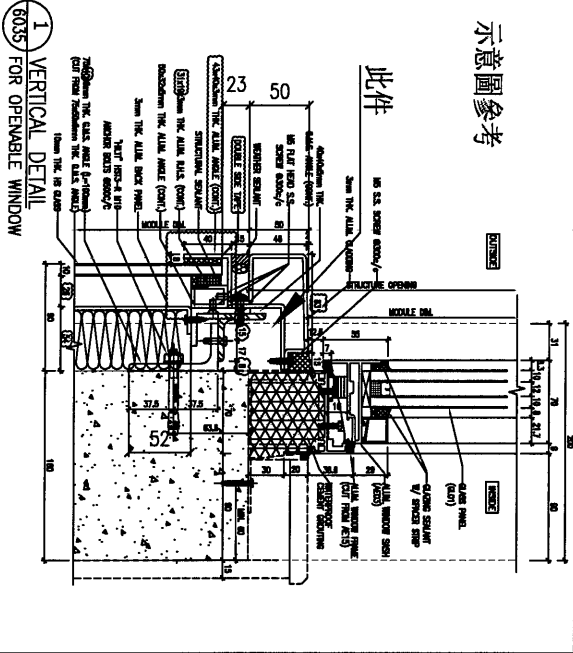
此件



數量	樓層	施工圖位置	使用窗號	Facade
1	G/F	J853-SD-HIW-2606	WF.14F	HOUSE A

名稱	橫向鋁板拆圖	制圖	謝永林	2024.8.08	修改	
材料	3mm鋁板	復核	謝永林	2024.8.10	日期	
顏色	鉻化	批准			圖號	UN-AP-T02a

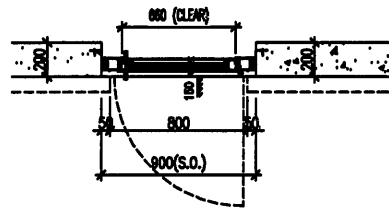
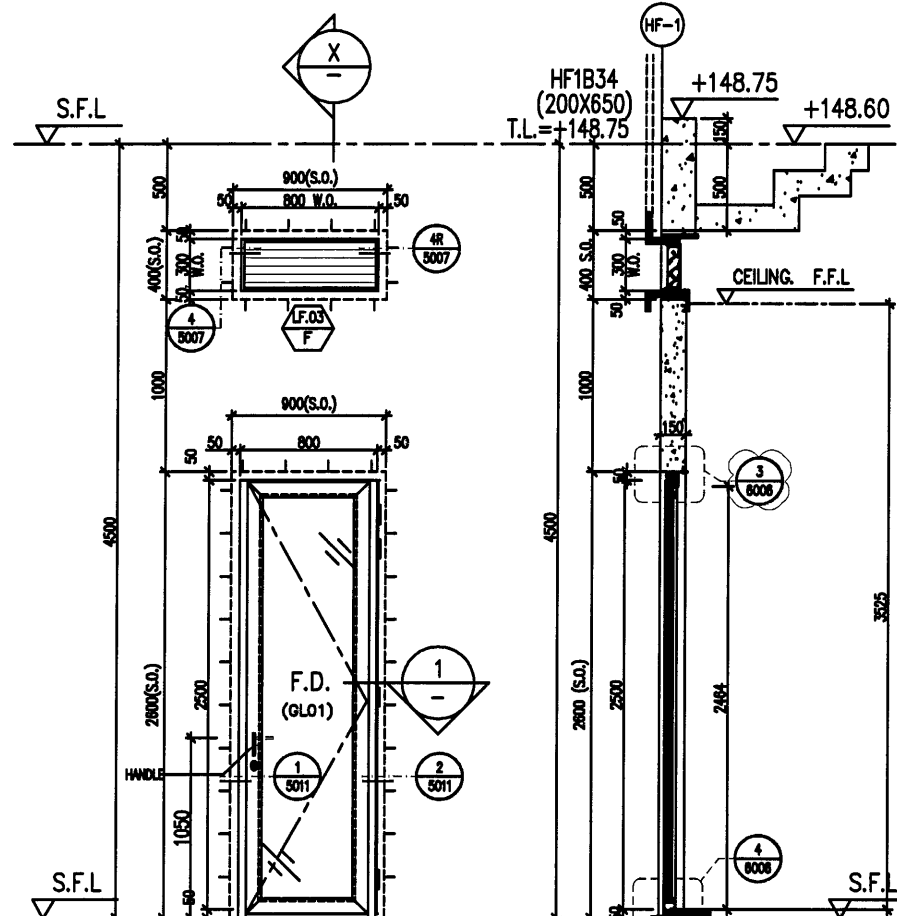
地盤用



數量	樓層	施工圖位置	使用窗號	Facade
1	G/F	J853-SD-HIW-2606	WF.14F	HOUSE A

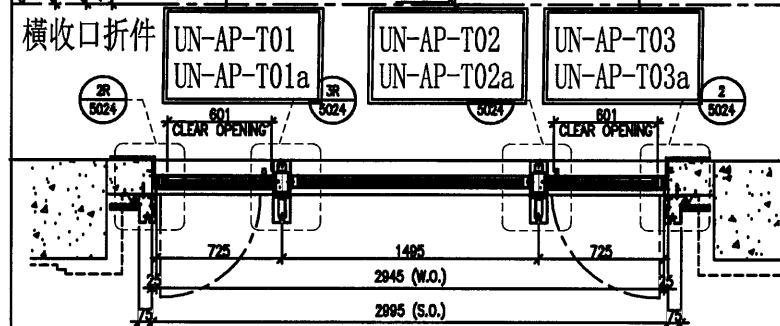
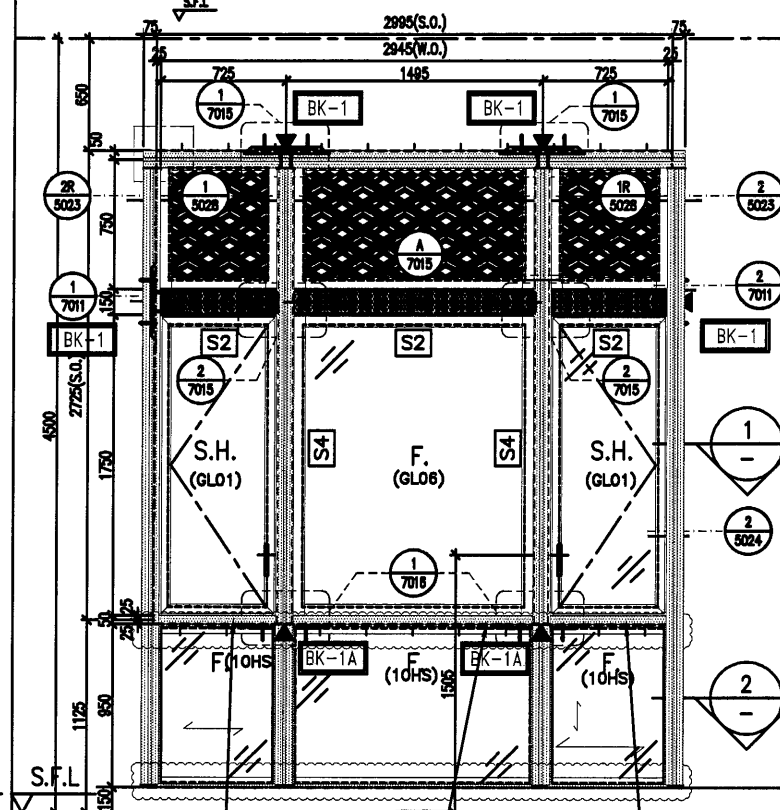
名稱	橫向鋁板拆圖	制圖	謝永林	2024.8.08	修改	
材料	3mm鋁板	復核	謝永林	2024.8.10	日期	
顏色	鉻化	批准			圖號	UN-AP-T03a

ELEVATION
(VIEWED FROM
THE OUTSIDE)

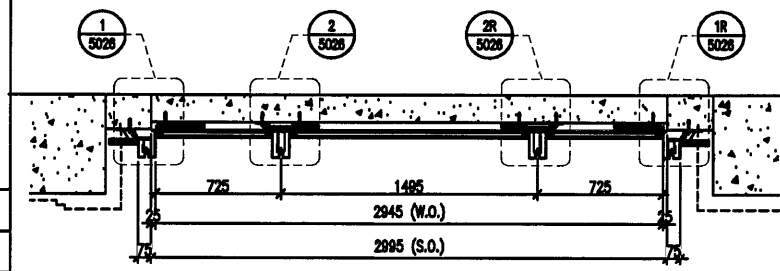


1 PART PLAN

PROVIDED		
GLAZING AREA	1.24	m ²
OPENABLE AREA	1.62	m ²
FREE AREA	58.5	%

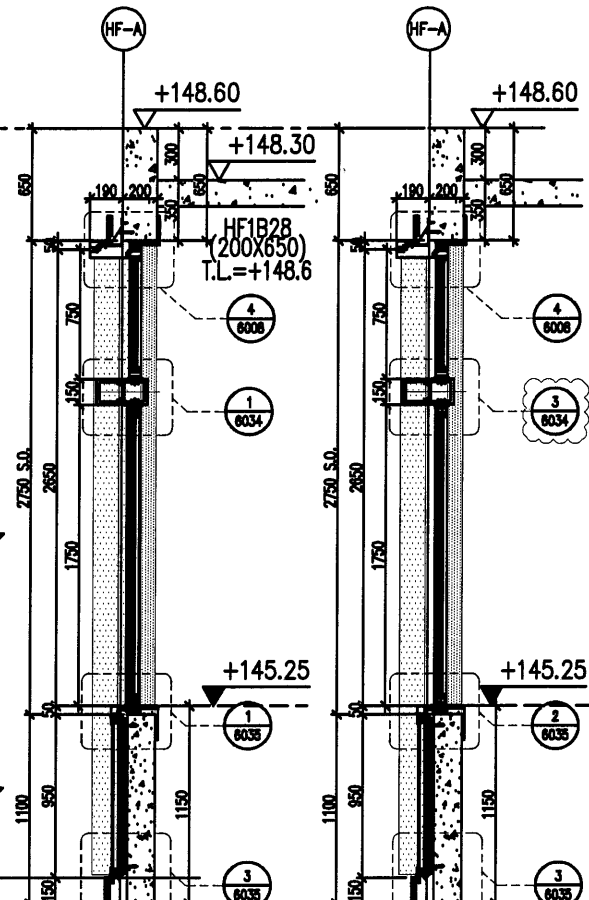


1 PART PLAN



2 PART PLAN

STONE CLADDING FINISH



X PART SECTION

Y PART SECTION

LEGEND:

- [Symbol] 3mm THK ALUM. CLADDING
- [BK-1] 350x200x10mm THK. G.M.S. PLATE / W 2nos "HLT" HST3-R M10 ANCHOR BOLTS
- [BK-1A] 350x150x10mm THK. G.M.S. PLATE / W 2nos "HLT" HST3-R M10 ANCHOR BOLTS
- [BK-2] 850x200x20mm THK. G.M.S. PLATE / W 4nos "HLT" HST3-R M12 ANCHOR BOLTS
- [BK-3] 280x200x10mm THK. G.M.S. PLATE / W 2nos "HLT" HST3-R M10 ANCHOR BOLTS
- [BK-4] 250x200x10mm THK. G.M.S. PLATE / W 2nos "HLT" HST3-R M10 ANCHOR BOLTS
- [BK-5] 250x150x10mm THK. G.M.S. PLATE / W 2nos "HLT" HST3-R M10 ANCHOR BOLTS
- [BK-6] 2nos -150x100x10mm THK. G.M.S. ANGLE / W 2nos "HLT" HST3-R M10 ANCHOR BOLTS
- [BK-7] 400x200x10mm THK. G.M.S. PLATE / W 2nos "HLT" HST3-R M10 ANCHOR BOLTS

PROVIDED		
GLAZING AREA	3.78	m ²
OPENABLE AREA	2.00	m ²
FREE AREA	-	%

B.D. REF :

CLIENT : SHIMAO GROUP HOLDINGS LIMITED

ARCHITECT : WONG TUNG & PARTNERS LIMITED

MAIN CONTRACTOR : 協興建築有限公司 HIP HING CONSTRUCTION CO LTD

STRUCTURAL ENGINEER : C M WONG & ASSOCIATES LTD 黃志明建築工程師有限公司

FAÇADE CONSULTANT: MENHARDT

NOTE:

- ALL DIMENSIONS ARE IN mm.
- ALL ELEVATIONS ARE VIEWED FROM OUTSIDE.
- ALL DIMENSIONS TO BE VERIFIED ON SITE BEFORE FABRICATION.

LEGEND:

- F.F.L. — FINISHED FLOOR LEVEL
- S.F.L. — STRUCTURAL FLOOR LEVEL
- REVERSED DETAIL
- FINISH LOCATION
- GLASS LEGEND
- GL01 — 10mm IS. +12mm AR GP+12mm TP BK LALL
- GL04 — 12mm CLEAR TEMPERED GLASS
- GL06 — 10mm IS. +12mm AR GP+12mm TP BK LALL
- PD01 — 10mm T.P.+12mm AR GP+12mm T.P
- [Symbol] 120x60x6mm THK. G.M.S. R.H.S.
- [Symbol] 120x120x6mm THK. G.M.S. R.H.S.
- [Symbol] 200x100x6mm THK. G.M.S. R.H.S.
- [Symbol] 120x60x6mm THK. G.M.S. R.H.S.
- [Symbol] 100x50x6mm THK. G.M.S. R.H.S.
- [Symbol] — PVP COATED ALUMINIUM SPRAY TROWER (4 COAT SYSTEM) CODE: ED-DC-0334322 COLOR: 00Y1 07/063 METALLIC

NO.	DATE	REVISION	BY
D	16/05/2024	REVISION SUBJECT TO ARCH'S COMMENT Y1	
C	15/03/2024	REVISION SUBJECT TO ARCH'S COMMENT Y1	
B	13/11/2023	GENERAL REVISED	
A	04/09/2023	GENERAL REVISED	

JOB NO. : J-853

PROJECT : PROPOSED RESIDENTIAL DEVELOPMENT AT N.K.I.L. 6542 YIN PING ROAD KOWLOON

TITLE : IN-SITU ALUM. WINDOW SCHEDULE FOR HOUSE TYPE F

DATE : 30-MAR-23 SCALE : 1:40 (A3)

DRAWN BY : AaIng CHECKED BY :

美特鋁質有限公司
MIDI ALUMINIUM FABRICATOR LTD.
Units 6-8, Sunny Industrial Centre, 1/F
610 Cha Kwo Ling Road, Kowloon
Tel:2348211-4 Fax:(852)2727666

DWG NO. : JB53-SD-HIW-2606 REV. : D

WINDOW MARK	WF.13 F F	WF.14 F	WF.18 F
LOCATION	HOUSE TYPE F - G/F KITCHEN	HOUSE TYPE F - G/F KITCHEN	HOUSE TYPE F - G/F STUD ROOM
MATERIALS	AL1	AL1	AL1
GLAZING	GL01	GL01, GL06	PD01, GL04, GL06
QUANTITY	1 No. (HOUSE NO. HOUSE A)	1 No. (HOUSE NO. HOUSE A)	1 No. (HOUSE NO. HOUSE A)
HANDLES	MODEL NO. 2018-CA	2NOS. OF HANDLE - MODEL NO. 2017-D2A	2NOS. OF HANDLE - MODEL NO. 2017-D2A