

工程指示 / 要求簡箋 ENGINEER INSTRUCTIONS(E.I.)

工程指示編號:	EI- 8145	修改版本:	-
	HK-1439		
工程編號:	J 853	工程名稱:	延坪道
收件人:	生統	發件人:	Joe Chan
工程項目:	J853 各項補鋁料.	日期:	5/8/2024

<input type="checkbox"/> 原合約工程包	<input type="checkbox"/> 原合約工程加 / 減賬 QT-	<input type="checkbox"/> 新工程報價 QT-
---------------------------------	--	------------------------------------

信件批核號碼/圖紙參考編號:	批核模具圖紙編號:
客戶指示附件:	管理內部批簽署:

<input type="checkbox"/> 初步鋁料 B.M.	<input type="checkbox"/> 加工拆圖, 然後生產	<input type="checkbox"/> 尺寸表
<input type="checkbox"/> 正式鋁料 B.M.	<input type="checkbox"/> 技術上資料/指示	<input type="checkbox"/> 報價
<input type="checkbox"/> 配件 B.M.	<input type="checkbox"/> 樣辦或貨品說明書	<input type="checkbox"/> 分判合約
<input type="checkbox"/> 其他:		

內容: 請依附件資料, 訂購鋁料回廠.

完成上列要求日期: 25/8/2024. ASAP.

國內

<input type="checkbox"/> 生產技術總監	<input type="checkbox"/> 連附件	<input type="checkbox"/> 技術部	<input type="checkbox"/> 連附件	<input type="checkbox"/> 生產部	<input type="checkbox"/> 連附件
<input type="checkbox"/> 採購部	<input type="checkbox"/> 連附件	<input checked="" type="checkbox"/> 生產統籌部	<input checked="" type="checkbox"/> 連附件	<input type="checkbox"/> 報關組	<input type="checkbox"/> 連附件
<input type="checkbox"/> 質檢部	<input type="checkbox"/> 連附件	<input type="checkbox"/> 會計部	<input type="checkbox"/> 連附件	<input type="checkbox"/> 機械設計部	<input type="checkbox"/> 連附件
<input type="checkbox"/> 香港辦	<input type="checkbox"/> 連附件	<input type="checkbox"/> 其他:			

香港

<input type="checkbox"/> 行政部	<input type="checkbox"/> 連附件	<input type="checkbox"/> 會計部	<input type="checkbox"/> 連附件	<input type="checkbox"/> 統籌部	<input type="checkbox"/> 連附件	<input type="checkbox"/> 工程部	<input type="checkbox"/> 連附件
<input type="checkbox"/> 採購部	<input type="checkbox"/> 連附件	<input type="checkbox"/> QS部	<input type="checkbox"/> 連附件	<input type="checkbox"/> 地盤管理	<input type="checkbox"/> 連附件	<input type="checkbox"/> 維修部	<input type="checkbox"/> 連附件

*發件人簽署:		*組別成員批核簽署:	
傳遞編號:	HK1439/24	項目經理簽署:	



美特鋁質有限公司  
MIDI Aluminium Fabricator Ltd.

工程號: J853	計算: Joe	日期: 5-Aug-24	送呈:
盤名稱: 延坪道住宅	核對:	日期:	副本:
頁目類別: 補鋁料	批准:	日期:	

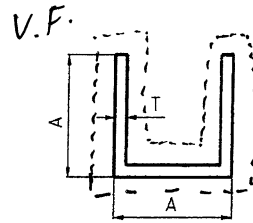
BM編號:	A/C Code:	有顏色鋁料(K.g):	5.40	無顏色鋁料(K.g):	1761.54	V.F.總(米 <sup>2</sup> ):	3.60
-------	-----------	-------------	------	-------------	---------	-------------------------	------

序號	修改標示	物料編號	鋁料名稱	顏色	合金狀態	數量 (支)		重量 (Kgs)		V.F. (米 <sup>2</sup> )		備注		
						長度 (mm)	實用	後備	總數	Kg/M	總重量		米 <sup>2</sup> /米	Total_V.F.
1		JM2026	10x10x1.1mm 槽鋁	JMQ213457	6063-T6	6000	10	0	10	0.09	5.400	0.060	3.600	大樓補料
2		X86271	加力骨	鉻化	6063-T6	6000	160	10	170	1.727	1761.540	0.000	0.000	Feature Wall 項目補料
								合計:			1766.94		3.600	

建设部铝型材生产定点企业  
中国方圆体系认证产品

坚美铝材  
JMA ALUMINUM

通用型材 等边槽铝  
EQUAL CHANNELS

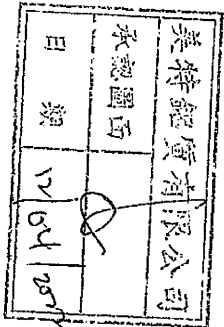
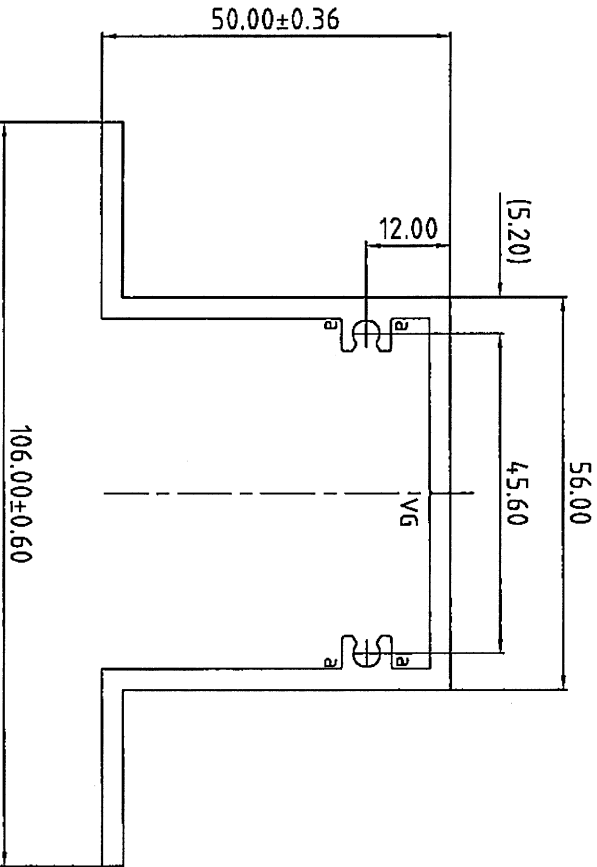
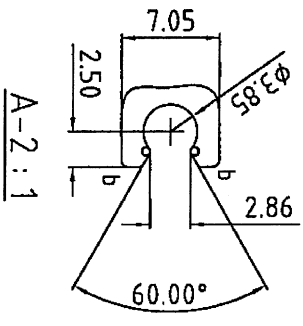


型材编号 Sections No.	A (mm)	A (mm)	T (mm)	重量 (kg/m)
JM2026	10	10	1.1	0.090
JM2026A	10	10	1.0	0.082
JM2027	12	12	1.1/1.3	0.109/0.127
JM2027A	12	12	1.0	0.099
JM2027B	12	12	1.2	0.118
JM2054	12.7	12.7	1.2	0.125
JM2010	15	15	1.0/2.0	0.126/0.24
JM2080	15.8	15.8	1.4	0.183
JM2767	19.2	19.2	1.2	0.194
JM2045	20	20	1.2	0.202
JM2098	23	23	1.3	0.253
JM2009A	25	25	2.0/3.0	0.416/0.606
JM2031	27	27	2.0 (带圆角)	0.433
JM2071	27	27	1.0	0.231
JM2030	40	40	1.5/6.0	0.514/1.896
JM2112	75	75	6.0	3.741

更改号	改图日期	说明	签名	更新日期

If client stops ordering this profile for more than two years, JMA will have the right to scrap this mould. 如果客户2年时间停止订料, 签署有权报废模具  
注: 此图如有改动, 请勿签名确认!

型号: CKHK17278  
SECTION NO.

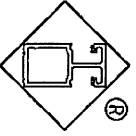


合金状态 6063-T6  
ALLOY  
表面处理: 坯料  
Surface Treatment: Mill Finish  
氟碳/喷涂周长为(B): mm  
PVDF/Coating Perimeter:  
\*表示重要装配尺寸, 以实配为准  
\*\* Indicates Critical Dimensions,  
Actual assembly prevail

.....表示装饰面  
- - - - -表示暴露表面  
所有尺寸都以毫米为标准  
Unit of Measure:mm

检查标准按: BS EN 755-9 高精度  
Test Standard: BS EN 755-9 高精度

合金状态 ALLOY	6063-T6	称重方式 Weighing method	理论 Theoretical weight
比 SCALE	1 : 1	面积 AREA (mm <sup>2</sup> )	637.14
需求号 REF. NO.	EQ358018	外周长 OUT PERIM. (mm)	438.50
外接圆 OUTRAD. NO.	phi 107	线密度 EST. WT. (Kg/m)	1.727



Guangdong JMA Aluminum  
Profile Factory (Group) Co., Ltd.

设计 DESIGN	董锦荣	2022.04.07	型材类型 ALL TYPE	幕墙料
绘图 DRAWING	彭伟东	2022.04.07	型材名称 ALL NAME	
审核 AUDITING			客户名称 CLIENT NAME	美特
批准 APPROVED			客户编号: CLIENT NO.	X86271

a=R0.40  
b=R0.50  
VG=0.35X90° DP  
未注圆角为: R0.30  
Unspec. Corners  
未注实体公称壁厚: 3.00±0.25  
Unspec. Solid Wall Thickness  
未注空腔公称壁厚:  
Unspec. Hollow Wall Thickness  
所有图中FR表示满圆  
All FR Denote Round.