

工程指示 / 要求簡箋 ENGINEER INSTRUCTIONS(E.I.)

工程指示編號:	EI-8143	修改版本:	-
	HK-1437		
工程編號:	J 853	工程名稱:	延坪道
收件人:	Maggie Lo	發件人:	Joe Chan
工程項目:	Row E 大屋 後裝窗小單元 廠用玻璃. (紫色)	日期:	5/8/2024

<input type="checkbox"/> 原合約工程包	<input type="checkbox"/> 原合約工程加 / 減賬 QT-	<input type="checkbox"/> 新工程報價 QT-
---------------------------------	--	------------------------------------

信件批核號碼/圖紙參考編號:	批核模具圖紙編號:
客戶指示附件:	管理內部批簽署:

<input type="checkbox"/> 初步鋁料 B.M.	<input type="checkbox"/> 加工拆圖, 然後生產	<input type="checkbox"/> 尺寸表
<input type="checkbox"/> 正式鋁料 B.M.	<input type="checkbox"/> 技術上資料/指示	<input type="checkbox"/> 報價
<input type="checkbox"/> 配件 B.M.	<input type="checkbox"/> 樣辦或貨品說明書	<input type="checkbox"/> 分判合約
<input type="checkbox"/> 其他:		

內容: 請依附件資料, 生產 HS 玻璃, 送東莞美特廠.

完成上列要求日期: 30/8/2024

國內

<input type="checkbox"/> 生產技術總監	<input type="checkbox"/> 連附件	<input type="checkbox"/> 技術部	<input type="checkbox"/> 連附件	<input type="checkbox"/> 生產部	<input type="checkbox"/> 連附件
<input type="checkbox"/> 採購部	<input type="checkbox"/> 連附件	<input checked="" type="checkbox"/> 生產統籌部	<input checked="" type="checkbox"/> 連附件	<input type="checkbox"/> 報關組	<input type="checkbox"/> 連附件
<input type="checkbox"/> 質檢部	<input type="checkbox"/> 連附件	<input type="checkbox"/> 會計部	<input type="checkbox"/> 連附件	<input type="checkbox"/> 機械設計部	<input type="checkbox"/> 連附件
<input type="checkbox"/> 香港辦	<input type="checkbox"/> 連附件	<input type="checkbox"/> 其他:			

香港

<input type="checkbox"/> 行政部	<input type="checkbox"/> 連附件	<input type="checkbox"/> 會計部	<input type="checkbox"/> 連附件	<input type="checkbox"/> 統籌部	<input type="checkbox"/> 連附件	<input type="checkbox"/> 工程部	<input type="checkbox"/> 連附件
<input type="checkbox"/> 採購部	<input type="checkbox"/> 連附件	<input type="checkbox"/> QS部	<input type="checkbox"/> 連附件	<input type="checkbox"/> 地盤管理	<input type="checkbox"/> 連附件	<input type="checkbox"/> 維修部	<input type="checkbox"/> 連附件

*發件人簽署:		*組別成員批核簽署:	
傳遞編號:	HK1437/24	項目經理簽署:	

圖則登記表 DRAWING REGISTER									
接收日期 Receiving Date (適用於客戶圖則)		年							
工程名稱 Project Title:	延坪道二期 HOUSE A-小單元玻璃 拆圖	月							
工程編號 Project No:	J-853	日							
分發予 Distributed To		發出日期 Issued Date							
		年	24						
		月	7						
		日	16						
圖則編號 Drg. No.	圖則名稱 Drawing Title	修訂編號 Revision No.							
10HS	10HS玻璃加工圖	1	-						
J853-SD-HIW-2606	玻璃安裝位置圖	2	-						

註明: 計算參考數值/
所屬位置分格

修改版次:

總計玻璃數量(塊): 3

總計玻璃面積(平方米):

2.387

正式數

序號	修改內容	玻璃編號	顏色與類型	厚度 (mm)	玻璃尺寸		數量 (塊)	總面積 (平方米)	使用位置	樓層	使用房間	房間 數	分格類 型	分格寬 度	分格高 度	每窗 數量	使用窗號	備註
					寬度W (mm)	高度H (mm)												
1		10HS-01	10HS	10	645	899	1	0.580	J853-SD-HIW-2606	G/F	house A	1	小單元	725	950	1	WF.14F	
2		10HS-02	10HS	10	1365	899	1	1.227	J853-SD-HIW-2606	G/F	house A	1	小單元	1495	950	1	WF.14F	
3		10HS-03	10HS	10	645	899	1	0.580	J853-SD-HIW-2606	G/F	house A	1	小單元	725	950	1	WF.14F	
4							合計:	3	2.387									

(1). 本表中玻璃採用三鑫公司產玻璃, 樣板代號亦為三鑫產品代號。

(2). 本表中所有玻璃對角線尺寸偏差要求不超過負2mm。

(3). 本表中玻璃要求粗磨邊處理並倒棱角, 欄河玻璃頂底要精磨邊, 而所有玻璃之入牆方向需保持一致。

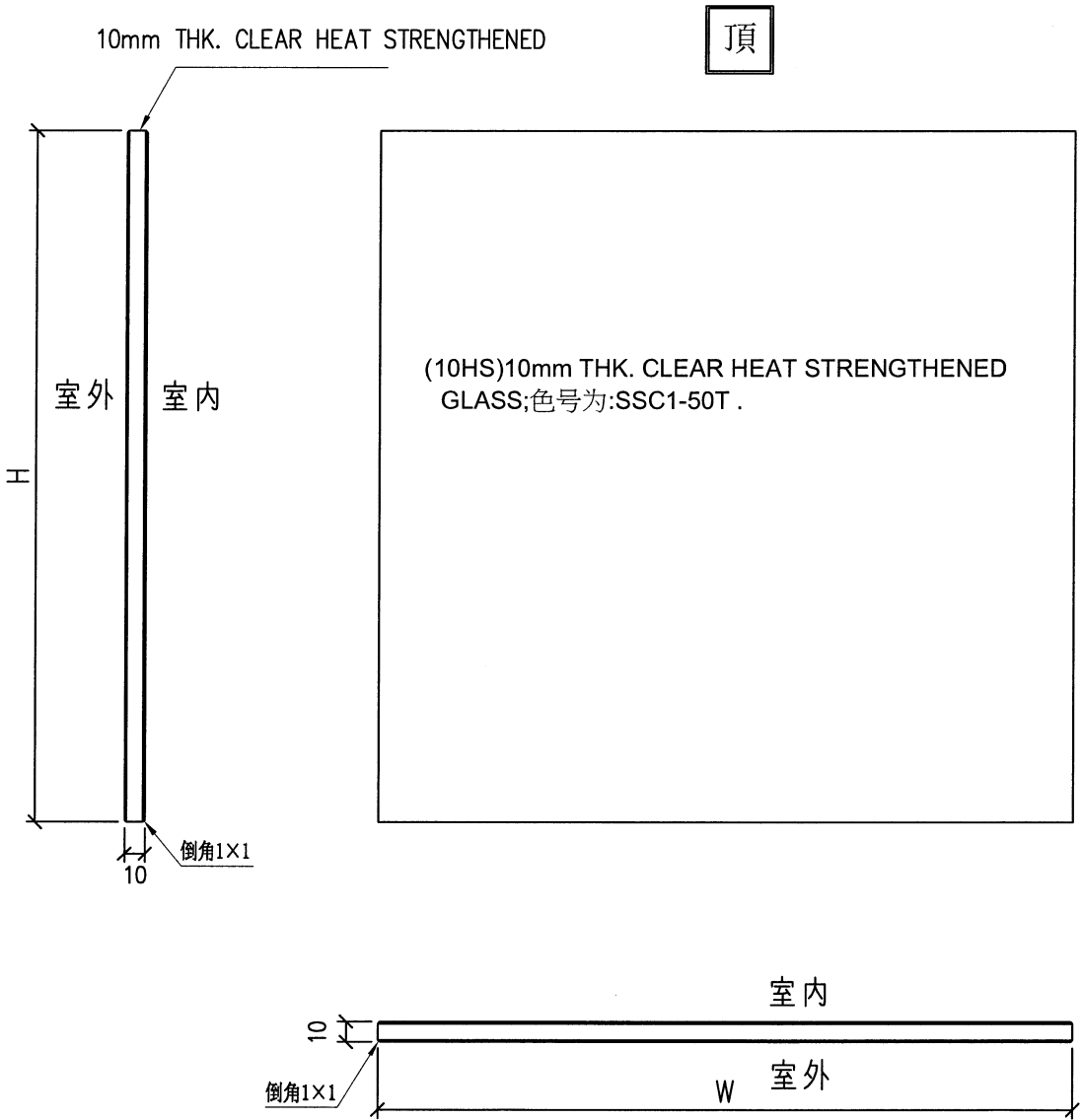
加工注意事項/
玻璃類
型描述:

(4). 本表中所有玻璃成品均需做雙面保護, 用透明靜電膠紙加四周一寸PK白膠紙做雙面加固保護處理。

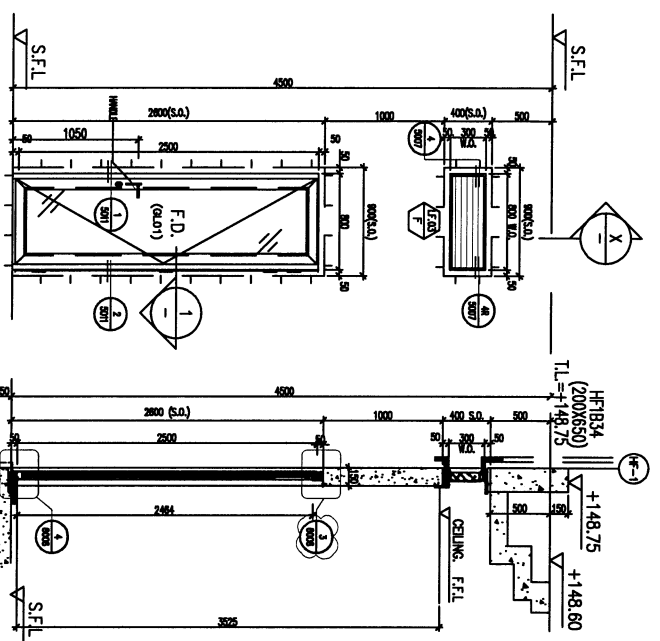
(5). 本表中所有玻璃成品均需注明室內外及其玻璃編號/使用位置/樓層, 以便識別。

(10HS) 10mm THK. CLEAR HEAT STRENGTHENED GLASS; 色号为: SSCI-50T.

 美特鋁質有限公司 MIDI Aluminium Fabricator Ltd.				類別	物料號			
修改				制圖	周廣志	2024.07.15	圖號	10HS
日期				復核	謝永林	2024.07.16	數量	見BOM表
				批准			位置	見BOM表

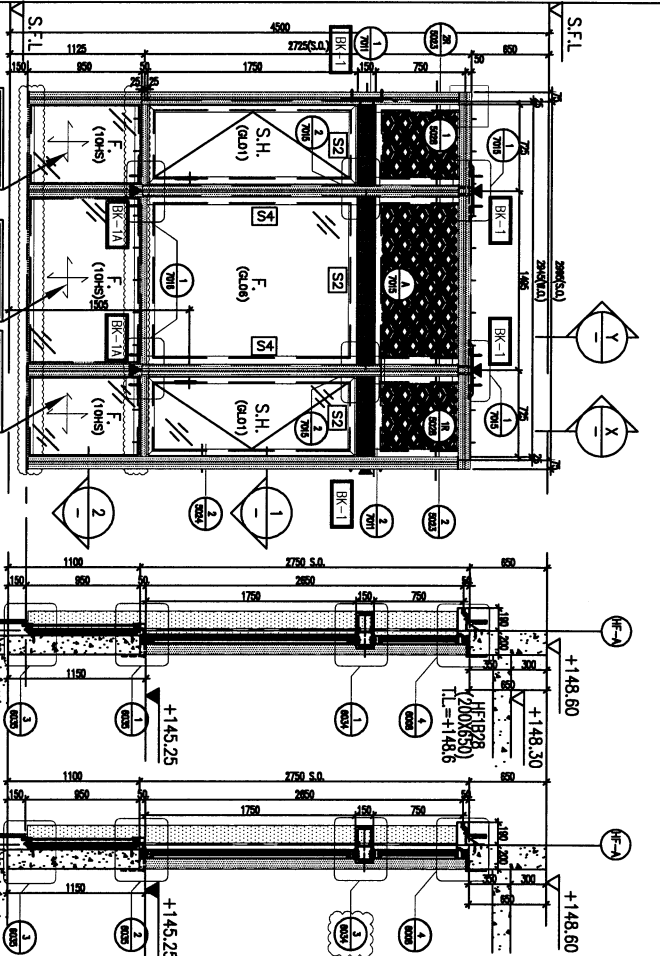


工程號	J-853	地盤	九龍延坪道	附 件
名稱	玻璃加工圖 (HOUSE A-小單元玻璃)		採用	
材料	(10HS)10mm THK. CLEAR HEAT STRENGTHENED GLASS		地盤	
顏色	SSC1-50T.		工廠	



PROVIDED

GLAZING AREA	1.24	m ²
OPENABLE AREA	1.62	m ²
FREE AREA	58.5	%



PROVIDED

GLAZING AREA	3.78	m ²
OPENABLE AREA	2.00	m ²
FREE AREA	-	%

- LEGEND:
- Same THE ALUM. COLOURS
 - BRK-1 2mm VET 165-4 AND ANKER BOLTS
 - BRK-2 2mm VET 165-4 AND ANKER BOLTS
 - BRK-3 2mm VET 165-4 AND ANKER BOLTS
 - BRK-4 2mm VET 165-4 AND ANKER BOLTS
 - BRK-5 2mm VET 165-4 AND ANKER BOLTS
 - BRK-6 2mm VET 165-4 AND ANKER BOLTS
 - BRK-7 4mm VET 165-4 AND ANKER BOLTS
 - BRK-8 4mm VET 165-4 AND ANKER BOLTS

HOUSE TYPE F - G/F KITCHEN

GL01

1 No. (HOUSE NO. HOUSE A)

MODEL NO. 2018-CA

HOUSE TYPE F - G/F KITCHEN

GL01, GL06

1 No. (HOUSE NO. HOUSE A)

2 NOS. OF HANDLE - MODEL NO. 2017-D2A

HOUSE TYPE F - G/F KITCHEN

1 No. (HOUSE NO. HOUSE A)

2 NOS. OF HANDLE - MODEL NO. 2017-D2A

DATE: 20-10-23 SCALE: 1:40 (A3)

PROJECT: PROPOSED RESIDENTIAL DEVELOPMENT AT N.K.L.L. 6642 YIN PING ROAD KOWLOON

CLIENT: SHIMAO GROUP HOLDINGS LIMITED

ARCHITECT: W.F. ENGINEERING & ARCHITECTURE LIMITED

MAIN CONTRACTOR: 協興建築有限公司 HIP HING CONSTRUCTION CO LTD

STRUCTURAL ENGINEER: C.M. WONG & ASSOCIATES LTD 黃志明建築工程師有限公司

PROJECT CONSULTANT: MENHARDT

NOTE: 1. ALL DIMENSIONS ARE IN MM. 2. ALL ELEVATIONS ARE VIEWED FROM OUTSIDE. 3. ALL DIMENSIONS TO BE VIEWED ON SITE BEFORE FABRICATION.

LEGEND: 1. DETAIL MARK NO. 2. REFINISHED FLOOR LEVEL. 3. S.F.L. - STRUCTURAL FLOOR LEVEL. 4. HANDED LEVEL.

REV: 0