



工程指示 / 要求簡箋 ENGINEER INSTRUCTIONS (E.I.)

工程指示編號:	EI- 8119	B	修改版本:	- B
	HK- 1440			
工程編號:	J 853	工程名稱:	延坪道 (第2期)	
收件人:	生統	發件人:	Jingo	
工程項目:	Feature wall 飾線 網格樣板 8mm 修改		日期:	6/8/2024

<input type="checkbox"/> 原合約工程包	<input type="checkbox"/> 原合約工程加 / 減脹 QT-	<input type="checkbox"/> 新工程報價 QT-
---------------------------------	--	------------------------------------

信件批核號碼/圖紙參考編號:	批核模具圖紙編號:
客戶指示附件:	管理內部批簽署:

<input type="checkbox"/> 初步鋁料 B.M.	<input type="checkbox"/> 加工拆圖, 然後生產	<input type="checkbox"/> 尺寸表
<input type="checkbox"/> 正式鋁料 B.M.	<input type="checkbox"/> 技術上資料/指示	<input type="checkbox"/> 報價
<input type="checkbox"/> 配件 B.M.	<input type="checkbox"/> 樣辦或貨品說明書	<input type="checkbox"/> 分判合約
<input type="checkbox"/> 其他:		

內容:

完成上列要求日期 2024

國內

<input type="checkbox"/> 生產技術總監	<input type="checkbox"/> 連附件	<input type="checkbox"/> 技術部	<input type="checkbox"/> 連附件	<input type="checkbox"/> 生產部	<input type="checkbox"/> 連附件
<input type="checkbox"/> 採購部	<input type="checkbox"/> 連附件	<input checked="" type="checkbox"/> 生產統籌部	<input checked="" type="checkbox"/> 連附件 <u>連 CAD</u>	<input type="checkbox"/> 報關組	<input type="checkbox"/> 連附件
<input type="checkbox"/> 質檢部	<input type="checkbox"/> 連附件	<input type="checkbox"/> 會計部	<input type="checkbox"/> 連附件	<input type="checkbox"/> 機械設計部	<input type="checkbox"/> 連附件
<input type="checkbox"/> 香港辦	<input type="checkbox"/> 連附件	<input type="checkbox"/> 其他:			

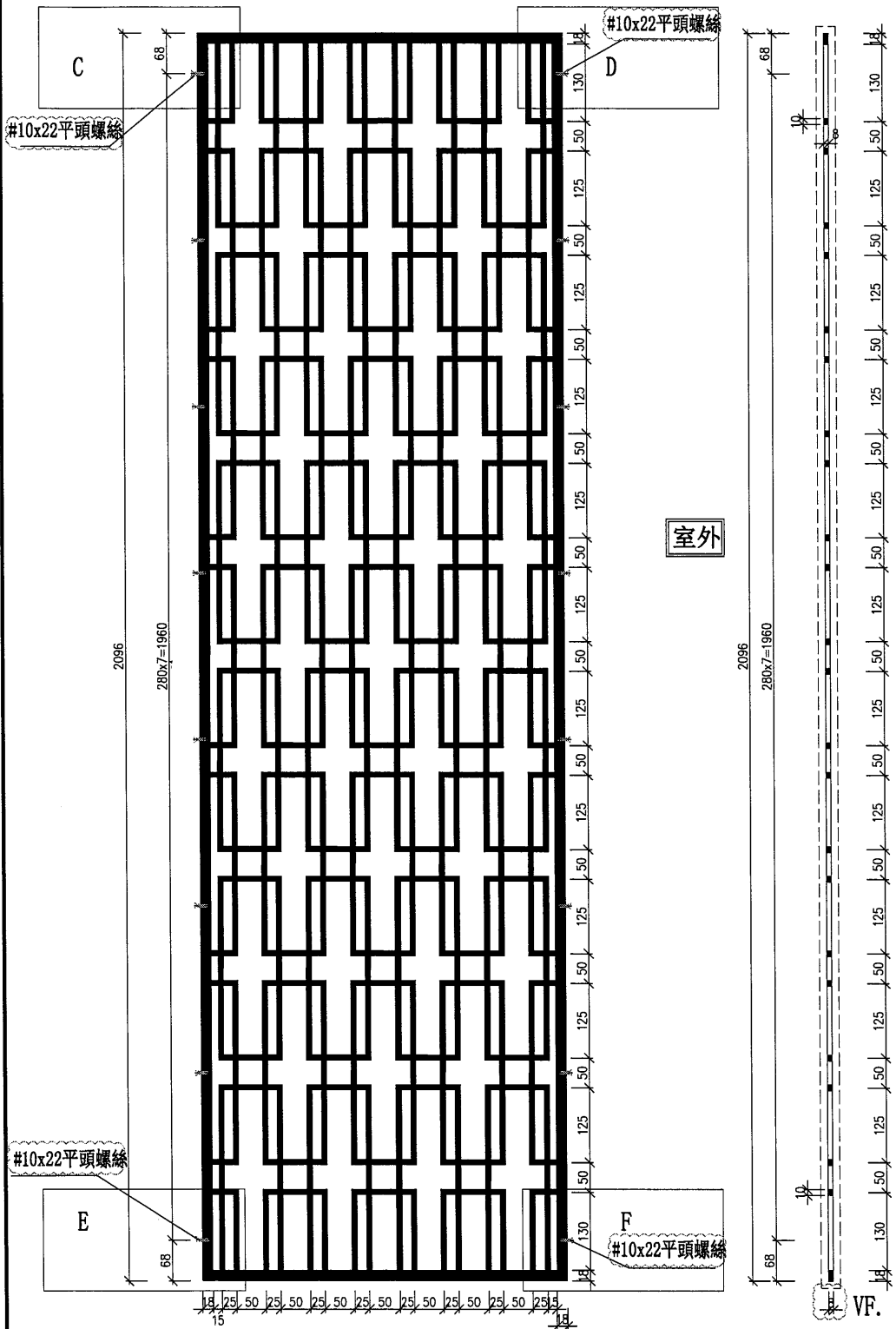
香港

<input type="checkbox"/> 行政部	<input type="checkbox"/> 連附件	<input type="checkbox"/> 會計部	<input type="checkbox"/> 連附件	<input type="checkbox"/> 統籌部	<input type="checkbox"/> 連附件	<input type="checkbox"/> 工程部	<input type="checkbox"/> 連附件
<input type="checkbox"/> 採購部	<input type="checkbox"/> 連附件	<input type="checkbox"/> QS部	<input type="checkbox"/> 連附件	<input type="checkbox"/> 地盤管理	<input type="checkbox"/> 連附件	<input type="checkbox"/> 維修部	<input type="checkbox"/> 連附件

*發件人簽署:	*組別成員批核簽署: <u>Jingo</u>
傳遞編號:	項目經理簽署:

物料編號	數量	樓層	施工圖位置
WG-LB1	1	樣板	J853-SD-FW-4015a
合計:	1		

工程號 J-853 地盤 延平道二期



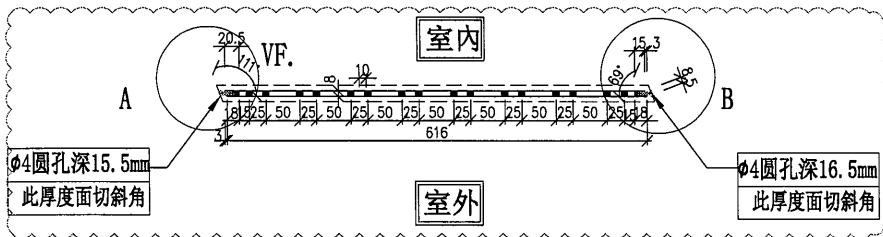
廠用

加工未完, 見下頁

- ① 已附帶CAD檔
- ② 此文件以CAD檔為準
- ③ 請發CAD檔給鋁金使用
- ④ 黑色保留; 白色避位
- ⑤ 兩邊斜邊厚度有斜切面

室外

室內

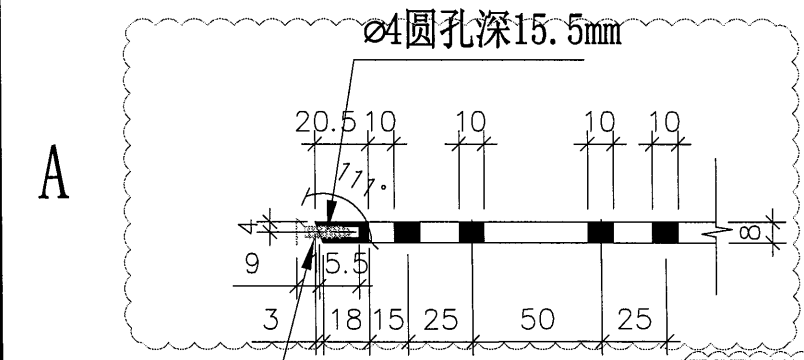
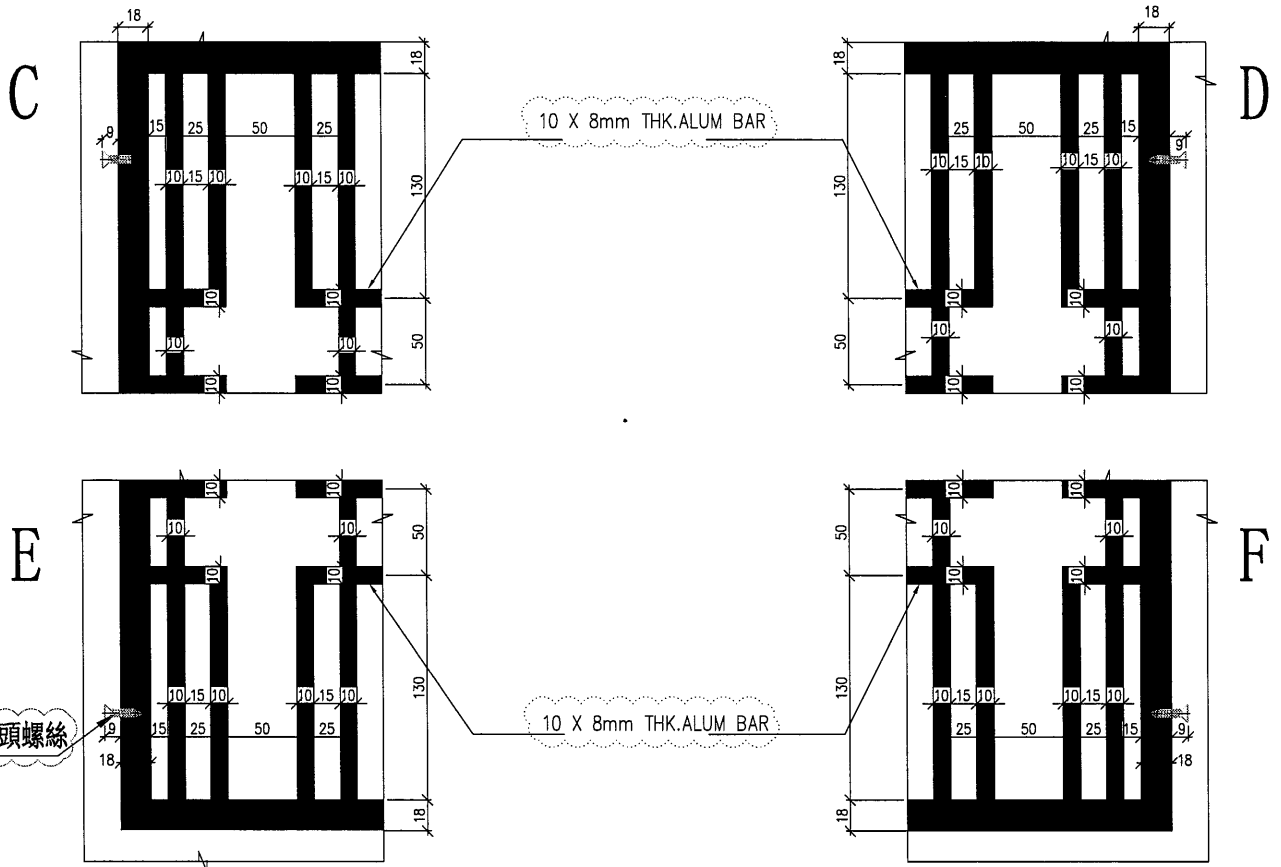


名稱	網格拆圖	制圖	劉龍浩	2024. 5. 28	修改		
材料	8mm鋁板	復核	謝永林	2024. 5. 31	日期		
顏色	JMQ213457(SS-01)	批准			圖號	WG-LB1	



加工未完，見上頁

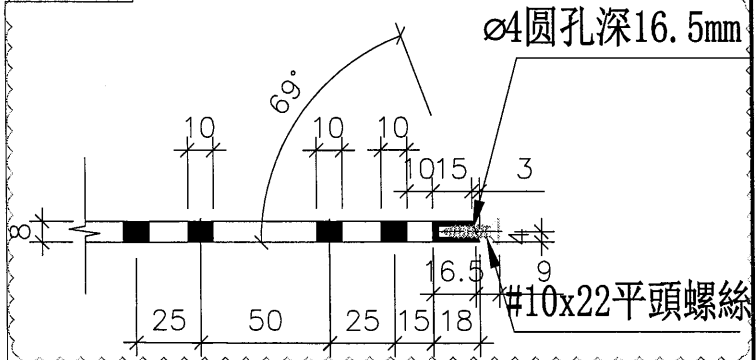
工程號 J-853 | 地盤 延平道二期



黑色保留; 白色避位

#10x22平頭螺絲

黑色保留; 白色避位



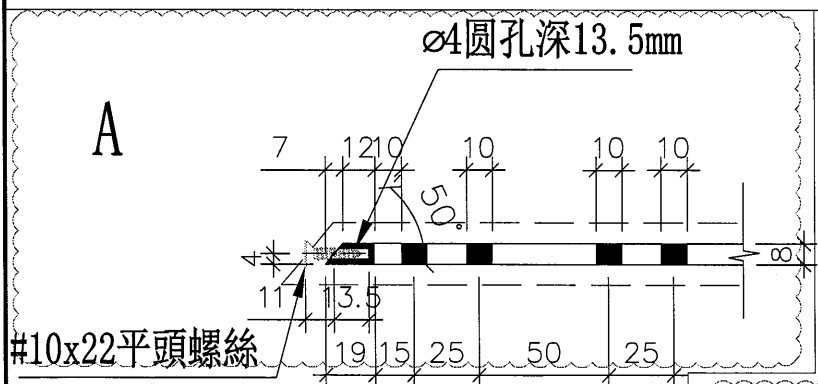
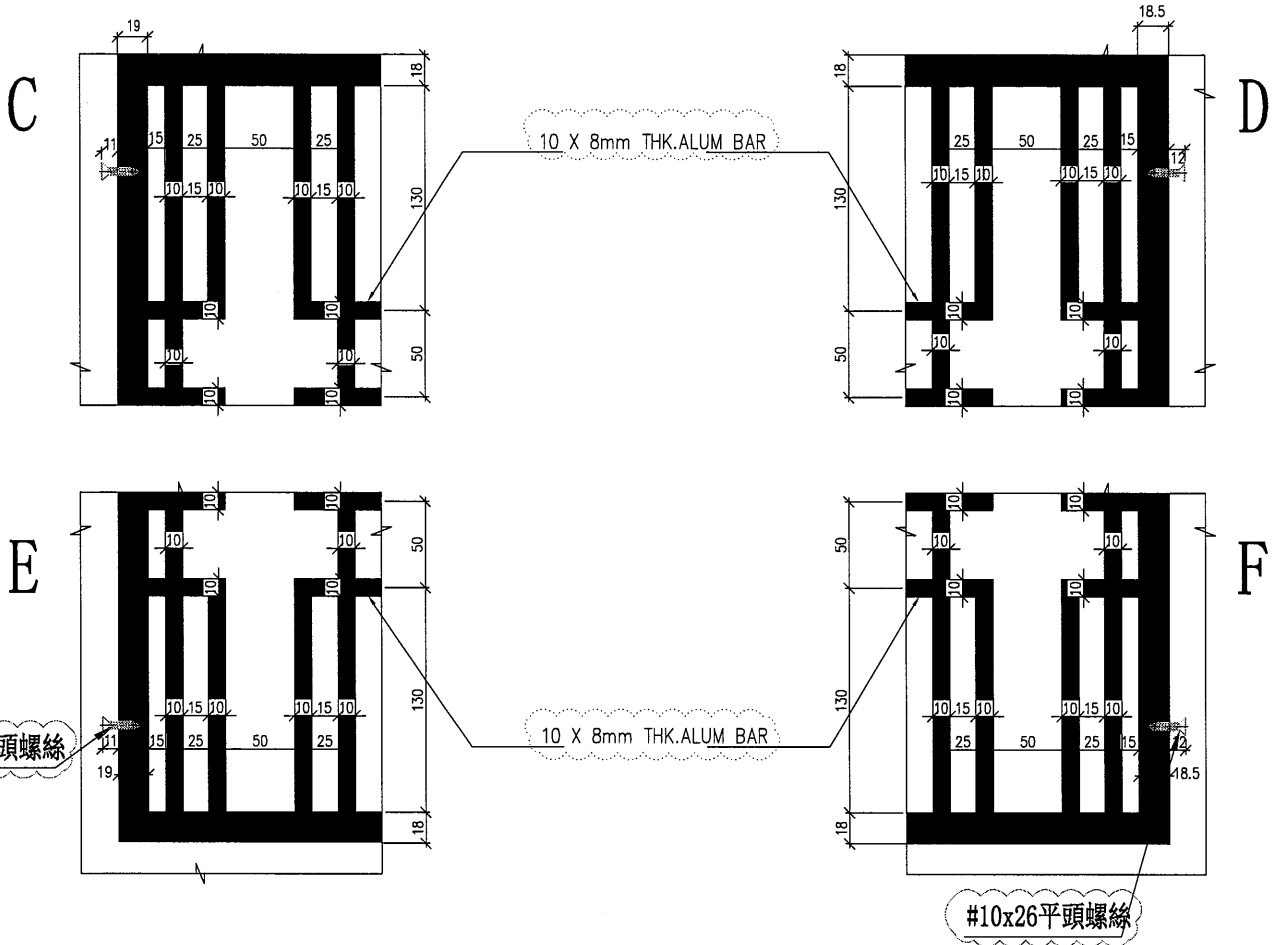
#10x22平頭螺絲

名稱	網格拆圖	制圖	劉龍浩	2024. 5. 28	修改		
材料	8mm鋁板	復核	謝永林	2024. 5. 31	日期		
顏色	JMQ213457(SS-01)	批准			圖號	WG-LB1(1)	



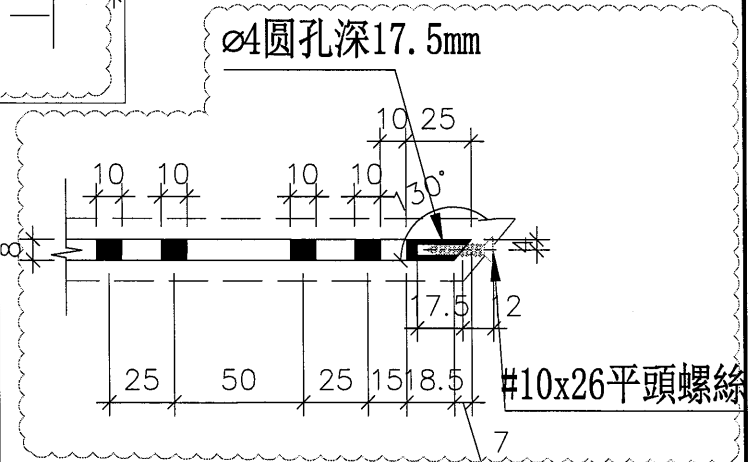
加工未完，見上頁

工程號 J-853 地盤 延平道二期



黑色保留;白色避位

B



黑色保留;白色避位

名稱	網格拆圖	制圖	劉龍浩	2024. 5. 28	修改		
材料	8mm鋁板	復核	謝永林	2024. 5. 31	日期		
顏色	JMQ213457(SS-01)	批准			圖號	WG-LB2(1)	