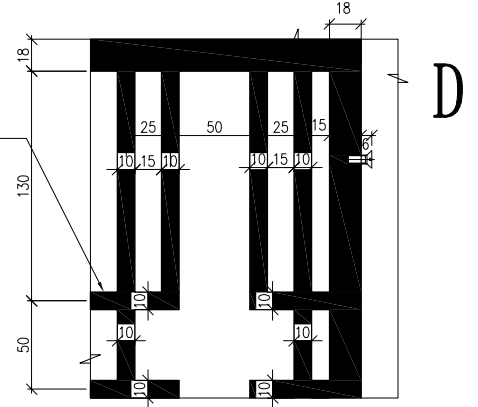
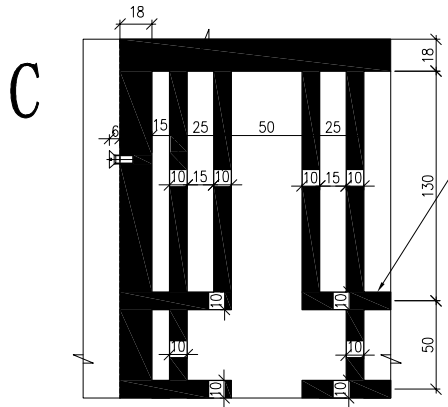


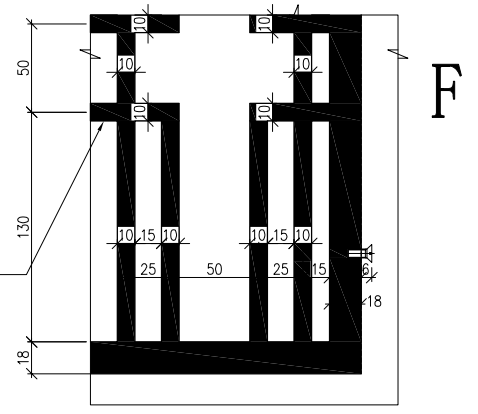
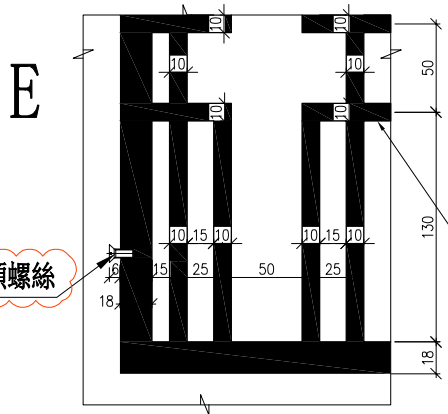
工程號 J-853

地盤 延平道二期

加工未完，見上頁

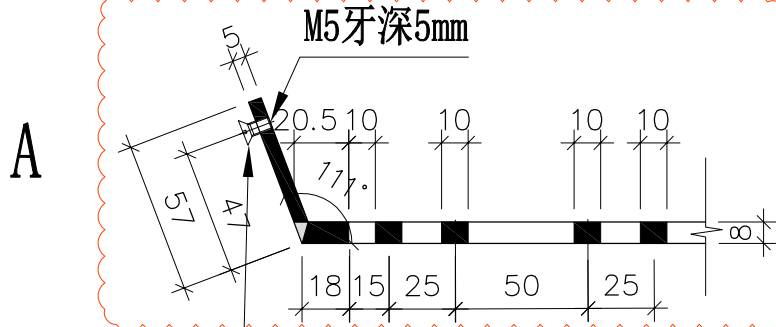


10 X 8mm THK.ALUM BAR



10 X 8mm THK.ALUM BAR

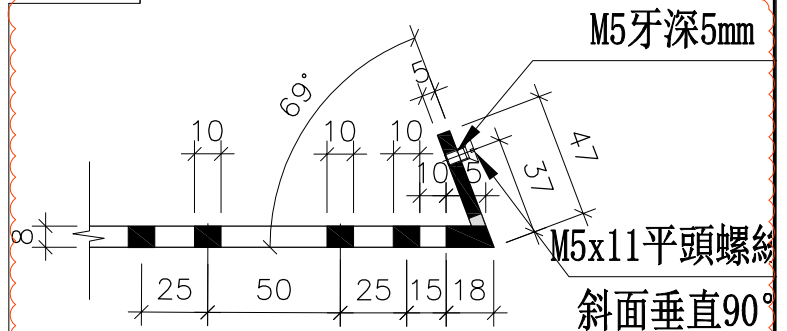
M5x11平頭螺絲



黑色保留;白色避位

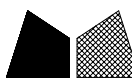
M5x11平頭螺絲
斜面垂直90°

黑色保留;白色避位



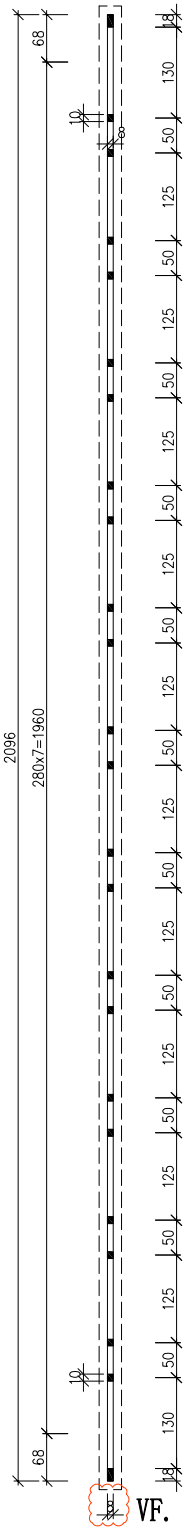
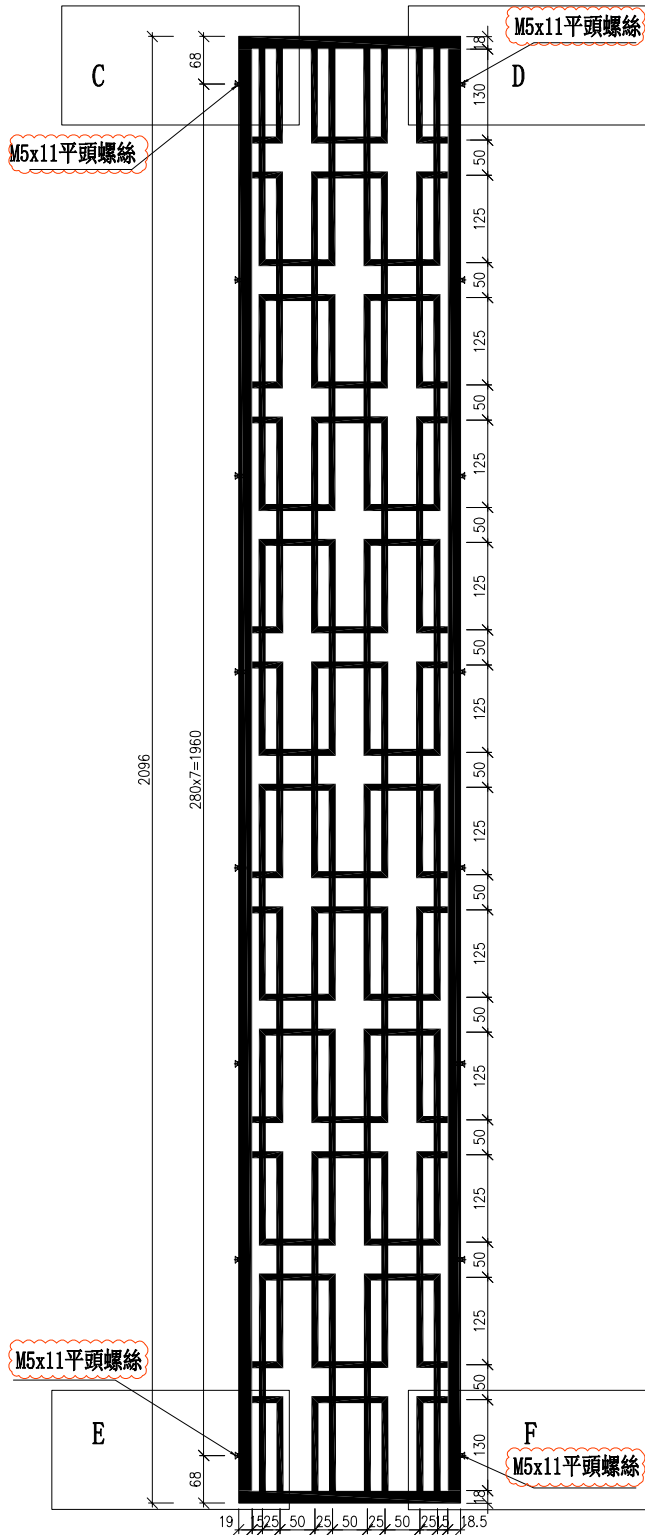
M5x11平頭螺絲
斜面垂直90°

名稱	網格拆圖	制圖	劉龍浩	2024. 5. 28	修改			
材料	8mm鋁板&5mm鋁板	復核	謝永林	2024. 5. 31	日期			
顏色	JMQ213457(SS-01)	批准			圖號	WG-LB1(1)		



物料編號	數量	樓層	施工圖位置
WG-LB2	2	樣板	J853-SD-FW-4015a
合計:	2		

工程號	J-853	地盤	延平道二期
-----	-------	----	-------



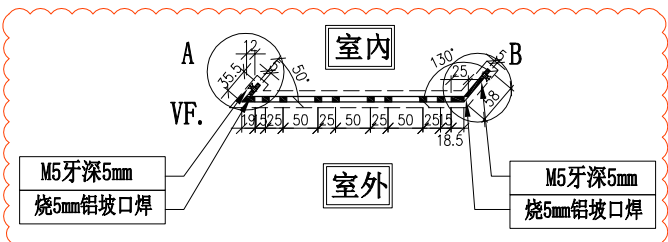
廠用

加工未完, 見下頁

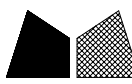
- ①已附帶CAD檔
- ②此文件以CAD檔為準
- ③請發CAD檔給鈹金使用
- ④黑色保留; 白色避位
- ⑤兩邊斜邊厚度有斜切面

室外

室內



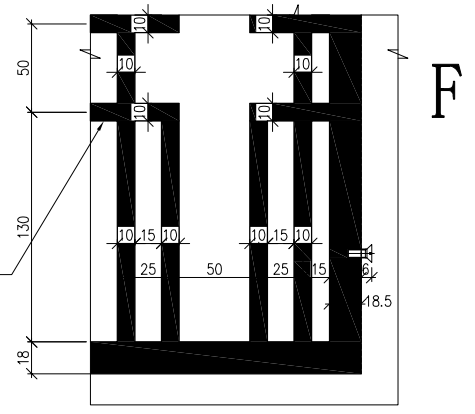
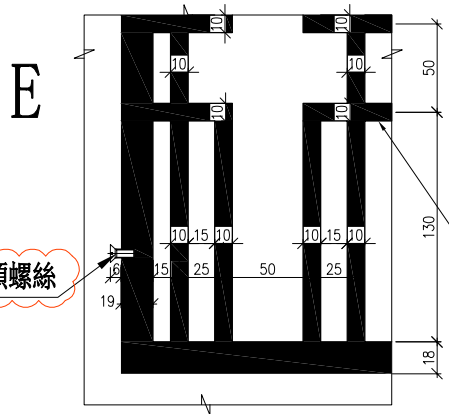
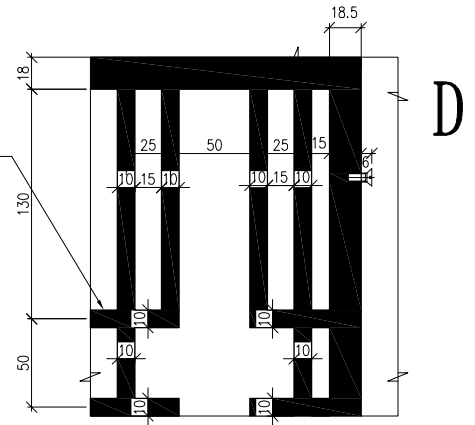
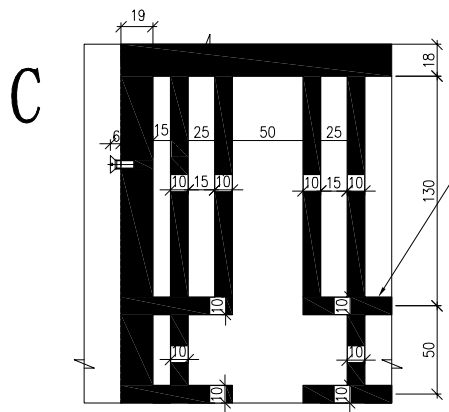
名稱	網格拆圖	制圖	劉龍浩	2024. 5. 28	修改		
材料	8mm鋁板&5mm鋁板	復核	謝永林	2024. 5. 31	日期		
顏色	JMQ213457 (SS-01)	批准			圖號	WG-LB2	



工程號 J-853

地盤 延平道二期

加工未完，見上頁

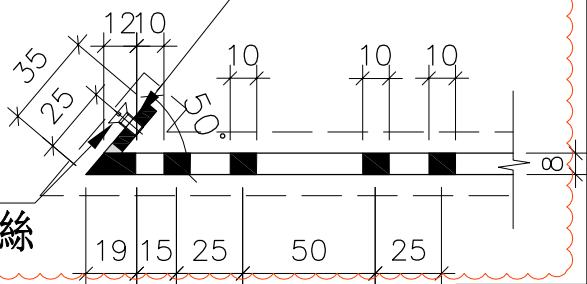


M5牙深5mm

A

斜面垂直90°

M5牙x11平頭螺絲

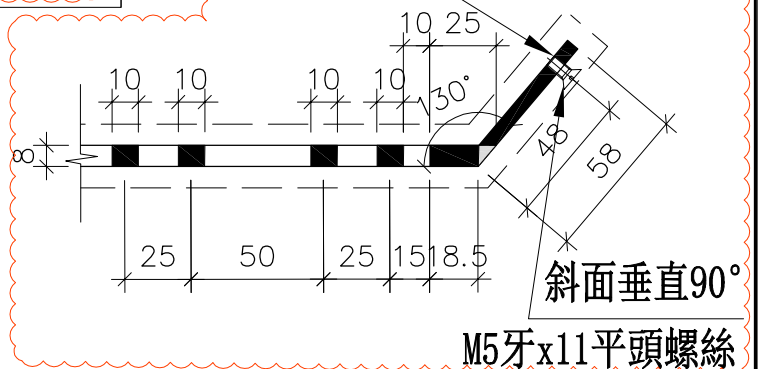


黑色保留;白色避位

黑色保留;白色避位

B

M5牙深5mm



斜面垂直90°

M5牙x11平頭螺絲

名稱	網格拆圖	制圖	劉龍浩	2024. 5. 28	修改			
材料	8mm鋁板&5mm鋁板	復核	謝永林	2024. 5. 31	日期			
顏色	JMQ213457 (SS-01)	批准			圖號	WG-LB2 (1)		