

工程指示 / 要求簡箋 ENGINEER INSTRUCTIONS (E.I.)

工程指示編號:	EI- 8077	修改版本:	C
	HK-1933		
工程編號:	J 853	工程名稱:	延坪道
收件人:	生統	發件人:	Joe Chan
工程項目:	Feature Wall 鋁料加工 (Part 1) 修改.	日期:	23/10/2024

<input type="checkbox"/> 原合約工程包	<input type="checkbox"/> 原合約工程加 / 減賬 QT-	<input type="checkbox"/> 新工程報價 QT-
---------------------------------	--	------------------------------------

信件批核號碼/圖紙參考編號:	批核模具圖紙編號:
客戶指示附件:	管理內部批簽署:

<input type="checkbox"/> 初步鋁料 B.M.	<input type="checkbox"/> 加工拆圖, 然後生產	<input type="checkbox"/> 尺寸表
<input type="checkbox"/> 正式鋁料 B.M.	<input type="checkbox"/> 技術上資料/指示	<input type="checkbox"/> 報價
<input type="checkbox"/> 配件 B.M.	<input type="checkbox"/> 樣辦或貨品說明書	<input type="checkbox"/> 分判合約
<input type="checkbox"/> 其他:		

內容: 確認 8mm 鑄安百頁組裝.
請依附件資料加工組裝相關百頁.

完成上列要求日期: 15/11/2024

國內

<input type="checkbox"/> 生產技術總監	<input type="checkbox"/> 連附件	<input type="checkbox"/> 技術部	<input type="checkbox"/> 連附件	<input type="checkbox"/> 生產部	<input type="checkbox"/> 連附件
<input type="checkbox"/> 採購部	<input type="checkbox"/> 連附件	<input checked="" type="checkbox"/> 生產統籌部	<input checked="" type="checkbox"/> 連附件	<input type="checkbox"/> 報關組	<input type="checkbox"/> 連附件
<input type="checkbox"/> 質檢部	<input type="checkbox"/> 連附件	<input type="checkbox"/> 會計部	<input type="checkbox"/> 連附件	<input type="checkbox"/> 機械設計部	<input type="checkbox"/> 連附件
<input type="checkbox"/> 香港辦	<input type="checkbox"/> 連附件	<input type="checkbox"/> 其他:			

香港

<input type="checkbox"/> 行政部	<input type="checkbox"/> 連附件	<input type="checkbox"/> 會計部	<input type="checkbox"/> 連附件	<input type="checkbox"/> 統籌部	<input type="checkbox"/> 連附件	<input type="checkbox"/> 工程部	<input type="checkbox"/> 連附件
<input type="checkbox"/> 採購部	<input type="checkbox"/> 連附件	<input type="checkbox"/> QS部	<input type="checkbox"/> 連附件	<input checked="" type="checkbox"/> 地盤管理	<input checked="" type="checkbox"/> 連附件	<input type="checkbox"/> 維修部	<input type="checkbox"/> 連附件

炳哥

*發件人簽署:		*組別成員批核簽署:	
傳遞編號:	HK1933/24	項目經理簽署:	

圖則登記表
DRAWING REGISTER

		接收日期 Receiving Date (適用於客戶圖則)						
工程名稱 Project Title:	J-853香港廷坪路							
	FEATURE WALL(Phase 2)拆圖	月						
工程編號 Project No: J-853		日						
分發予 Distributed To		發出日期 Issued Date						
		年	24	24	24			
		月	07	08	10			
		日	18	14	22			
圖則編號 Drg. No.	圖則名稱 Drawing Title	修訂編 號	修訂編 號	修訂編 號				
P2-UN-D01A	铝料组装图	-	-	-				
P2-UN-V01B	铝料组装图	-	-	-				
P2-UN-V01C	铝料组装图	-	-	-				
P2-UN-X01D	铝料组装图	-	-	-				
P2-UN-X01E	铝料组装图	-	-	-				
P2-UN-X01F	铝料组装图	-	-	-				
P2-UN-X01G	铝料组装图	-	-	-				
P2-UN-V02A	铝料组装图	-	-	-				
P2-UN-X02B	铝料组装图	-	-	-				
P2-UN-D03A	铝料组装图	-	-	-				
P2-UN-D03B	铝料组装图	-	-	-				
P2-UN-D03C	铝料组装图	-	-	-				
P2-UN-D04A	铝料组装图	-	-	-				
P2-UN-V04B	铝料组装图	-	-	-				
P2-UN-X04C	铝料组装图	-	-	-				
P2-UN-X04D	铝料组装图	-	-	-				
P2-UN-X04E	铝料组装图	-	-	-				
P2-UN-M05A	铝料组装图	-	-	-				
P2-UN-M05B	铝料组装图	-	-	-				
P2-UN-M05C	铝料组装图	-	-	-				
P2-UN-C06A	铝料组装图	-	-	-				
P2-UN-C06B	铝料组装图	-	-	-				
P2-UN-C07A	铝料组装图	-	-	-				
P2-UN-C07B	铝料组装图	-	-	-				
AW-YB-D31	铝料组装图	-	A	B				
AW-YB-D34	铝料组装图	-	A	B				
AW-YB-D31a	铝料组装图	-	A	B				
AW-YB-D34a	铝料组装图	-	A	B				
AW-YB-D34b	铝料组装图	-	-	新增图纸				
P2-AL-D01	铝料加工图	-	-	-				
P2-AL-D02	铝料加工图	-	-	-				
P2-AL-D03	铝料加工图	-	-	-				
P2-AL-D04	铝料加工图	-	-	-				

P2-AL-D05	铝料加工图	-	-	-						
P2-AL-D06	铝料加工图	-	-	-						
P2-AL-D07	铝料加工图	-	-	-						
P2-AL-D08	铝料加工图	-	-	-						
P2-AL-D09	铝料加工图	-	-	-						
P2-AL-D10	铝料加工图	-	-	-						
P2-AL-D11	铝料加工图	-	-	-						
P2-AL-D12	铝料加工图	-	-	-						
AL-31	铝料加工图	-	A	B						
AL-31R	铝料加工图	-	A	B						
AL-32	铝料加工图	-	A	B						
AL-32R	铝料加工图	-	A	B						
AL-32-1	铝料加工图	-	新增图纸	A						
AL-32R-1	铝料加工图	-	新增图纸	A						
AL-D34	铝料加工图	-	A	恢复生产						
AL-D34R	铝料加工图	-	A	恢复生产						
ML-D31	铝料加工图	-	-	A						
ML-D31a	铝料加工图	-	-	A						
P2-AL-X35	铝料加工图	-	-	-						
P2-AL-D31	铝料加工图	-	-	-						
J853-FW-3010G	位置图	-	-	-						
J853-FW-3011G	位置图	-	-	A						
J853-FW-3017G	位置图	-	-	-						
J853-FW-3018G	位置图	-	-	-						

PROJECT
YIN PING ROAD KOWLOON
FEATURE WALL (PHASE 2)

MATERIAL
网格组装图

COATING
PVF2

COLOUR
(SS-01)

MARK. NO.
-

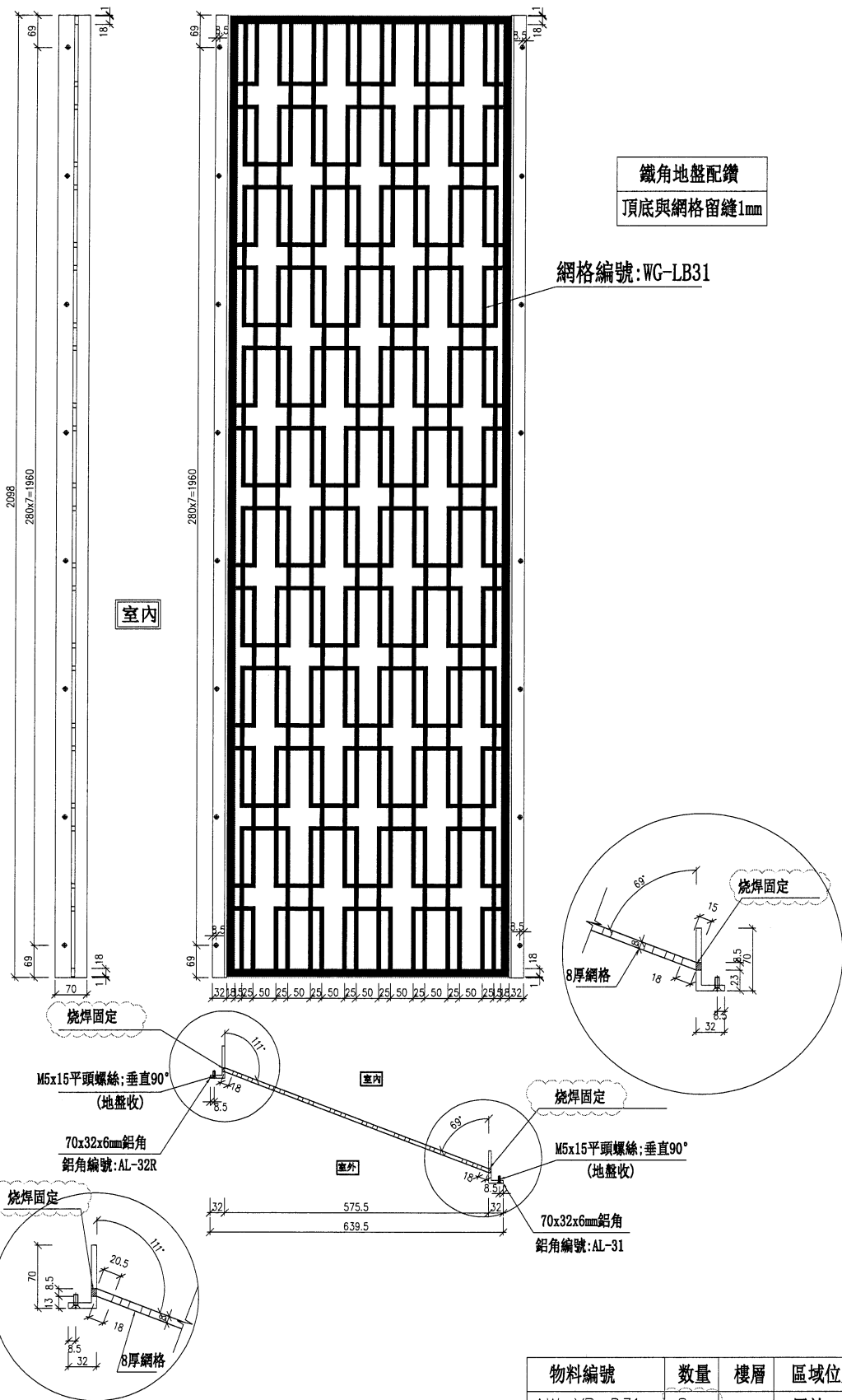
QTY.
-

REV.	CHECKED DATE BY	PART NUMBER	Dim. A	Dim. B	Dim. C	Dim. D	Dim. E	Dim. F	Dim. G	Dim. H	QTY.	Inv. Code

ASSEMBLE ON PARTS

注: 地盤用

物料編號	数量	樓層	區域位置
AW-YB-D31	8		用於 D 區
合計:	8		



DWG. NO.	REV.	SCALE	DATE	DRAWN BY	APPROVED BY
AW-YB-D31	B	-	08-07-2024		

PROJECT
YIN PING ROAD KOWLOON
FEATURE WALL (PHASE 2)

MATERIAL
网格组装图

COATING
PVF2

COLOUR
(SS-01)

MARK. NO.

QTY.

REV.	CHECKED DATE BY	PART NUMBER	Dim. A	Dim. B	Dim. C	Dim. D	Dim. E	Dim. F	Dim. G	Dim. H	QTY.	Inv. Code

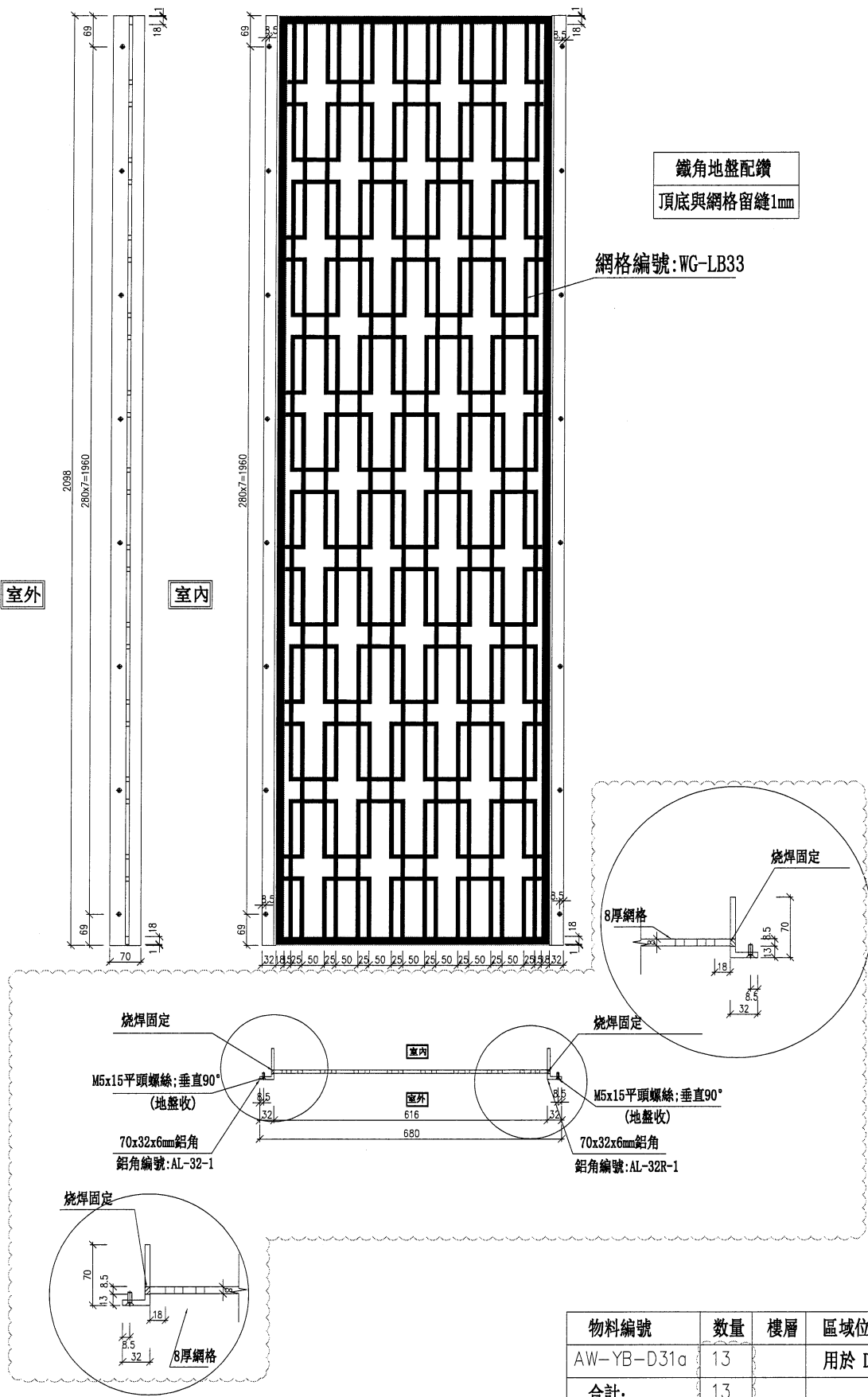
ASSEMBLE ON PARTS

注: 地盤用

物料編號	數量	樓層	區域位置
AW-YB-D31a	13		用於 D 區
合計:	13		

鐵角地盤配鑽
頂底與網格留縫1mm

網格編號:WG-LB33



DWG. NO.

AW-YB-D31a

REV.

SCALE

DATE
08-07-2024

DRAWN BY

APPROVED BY

室外

室內

室內

室外

PROJECT
YIN PING ROAD KOWLOON
FEATURE WALL (PHASE 2)

MATERIAL
网格组装图

COATING
PVF2

COLOUR
(SS-01)

ASSEMBLE ON PARTS

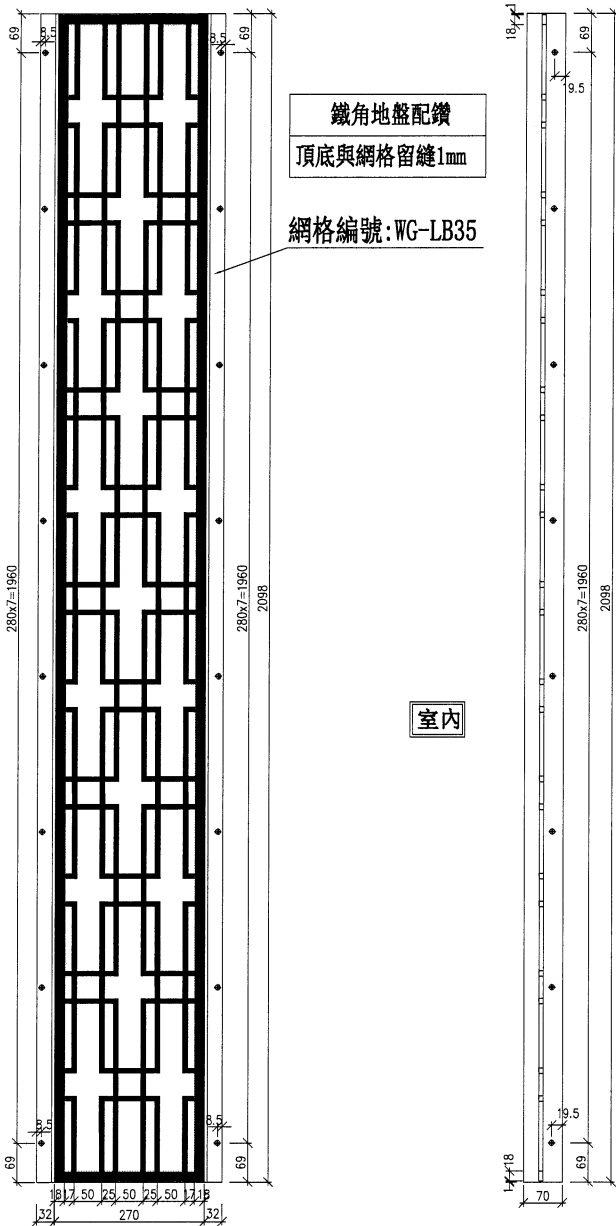
MARK. NO.

QTY.

注：地盤用

REV.	CHECKED BY	PART NUMBER	Dim. A	Dim. B	Dim. C	Dim. D	Dim. E	Dim. F	Dim. G	Dim. H	QTY.	Inv. Code

注：新增编号



PROJECT
YIN PING ROAD KOWLOON
FEATURE WALL (PHASE 2)

MATERIAL
70x32x6mm 鋁角 (用 75x65x6 鋁角切) (JM1034)

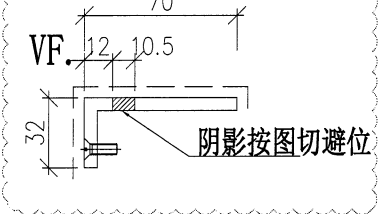
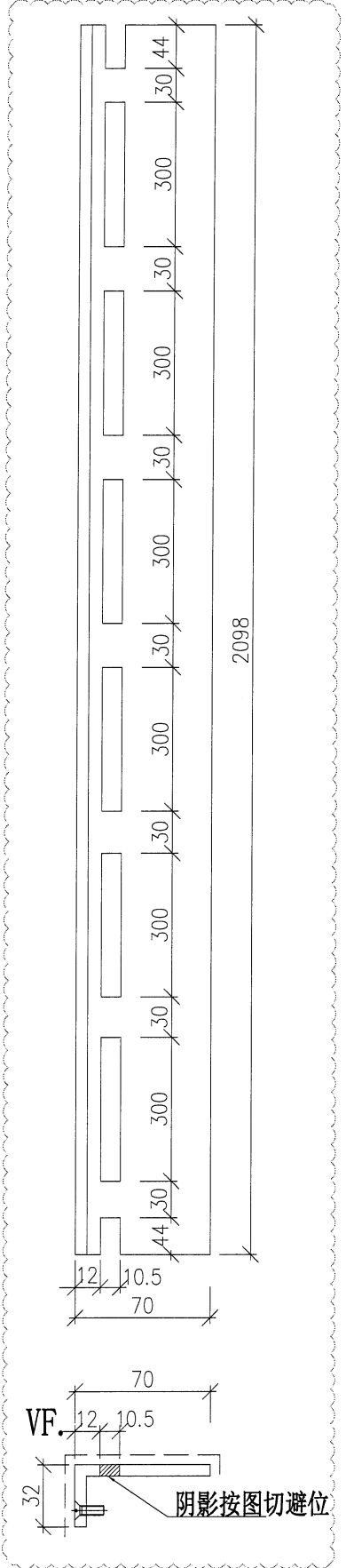
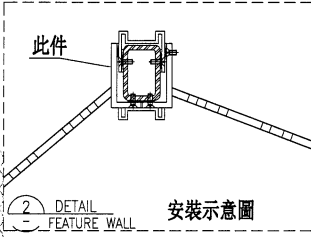
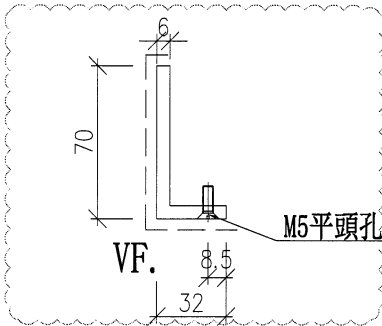
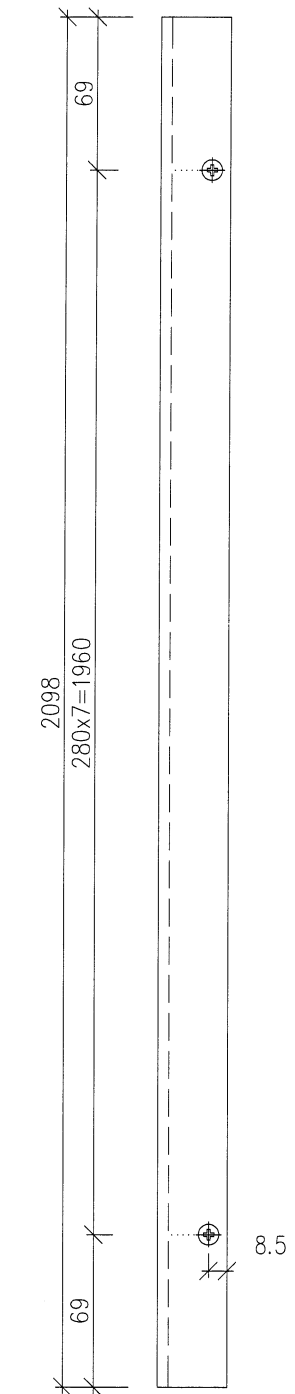
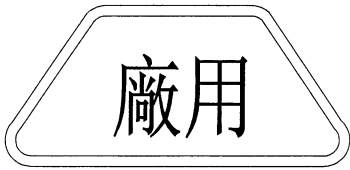
COATING
PVF2

COLOUR
JM0213457 (SS-01)

MARK. NO.
-

QTY.
-

REV.	CHECKED DATE BY	PART NUMBER	Dim. A	Dim. B	Dim. C	Dim. D	Dim. E	Dim. F	Dim. G	Dim. H	QTY.	Inv. Code	ASSEMBLE ON PARTS



物料編號	數量	樓層	區域位置
AL-32	9		用於 D 區
合計:	9		

DWG. NO.	AL-32	REV.	B	SCALE	-	DATE	08-07-2024	DRAWN BY	-	APPROVED BY	-
----------	-------	------	---	-------	---	------	------------	----------	---	-------------	---

PROJECT
YIN PING ROAD KOWLOON
FEATURE WALL (PHASE 2)

MATERIAL
70x32x6mm 鋁角 (用 75x65x6 鋁角切) (JM1034)

COATING
PVF2

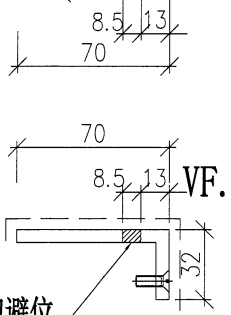
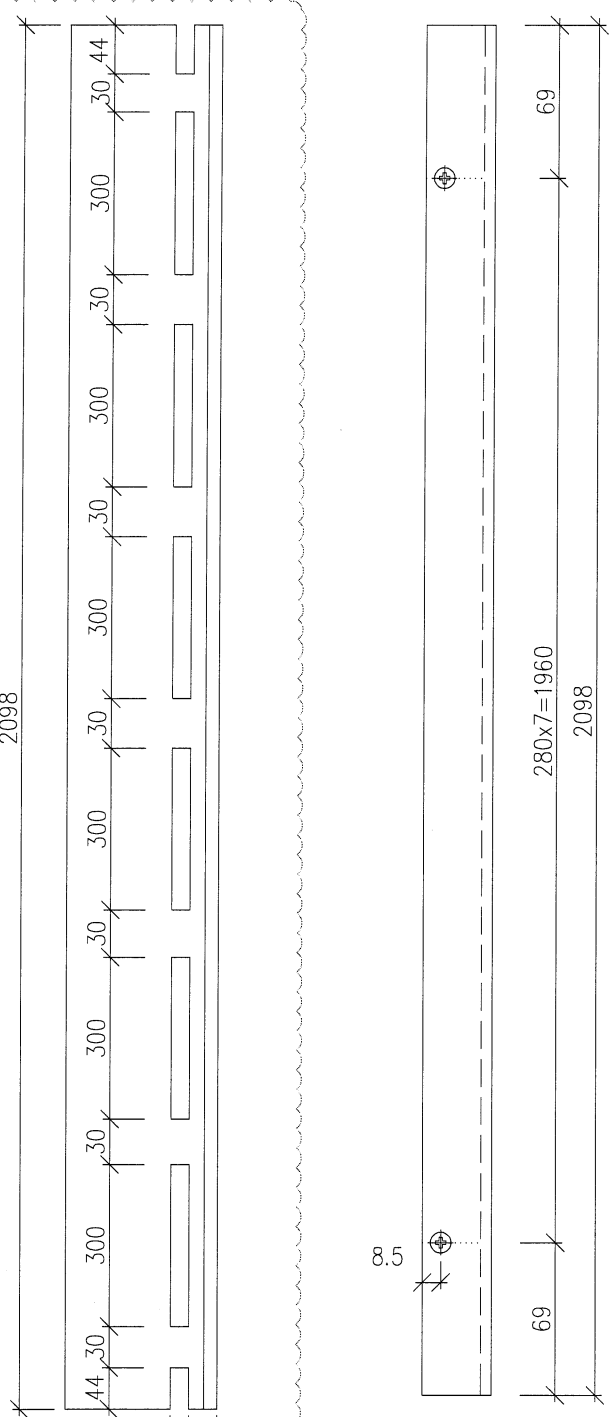
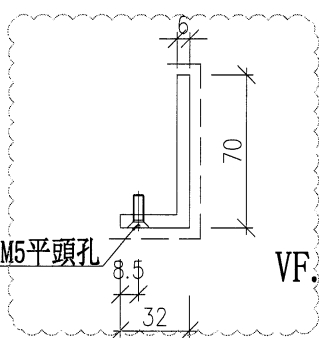
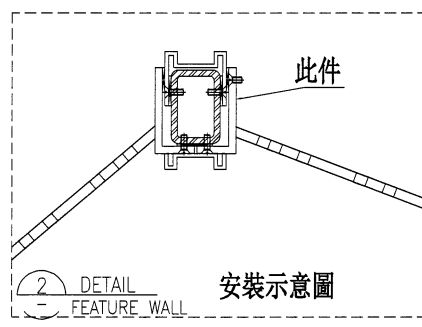
COLOUR
JM0213457(SS-01)

MARK. NO.
-

QTY.
-

REV.	CHECKED DATE BY	PART NUMBER	Dim. A	Dim. B	Dim. C	Dim. D	Dim. E	Dim. F	Dim. G	Dim. H	QTY.	Inv. Code

ASSEMBLE ON PARTS



阴影按图切避位

物料編號	數量	樓層	區域位置
AL-32R	8		用於 D 區
合計:	8		

DWG. NO. AL-32R
REV. B
SCALE -
DATE 08-07-2024
DRAWN BY -
APPROVED BY -

PROJECT
YIN PING ROAD KOWLOON
FEATURE WALL (PHASE 2)

MATERIAL
70x32x6mm 鋁角(用75x65x6鋁角切)(JM1034)

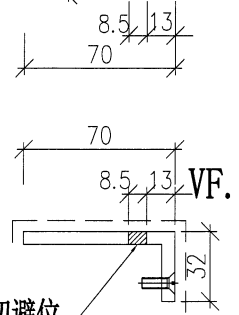
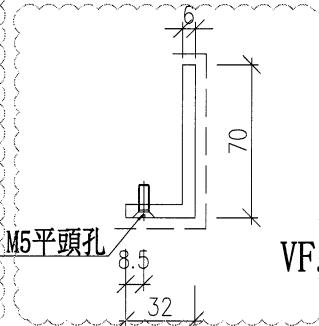
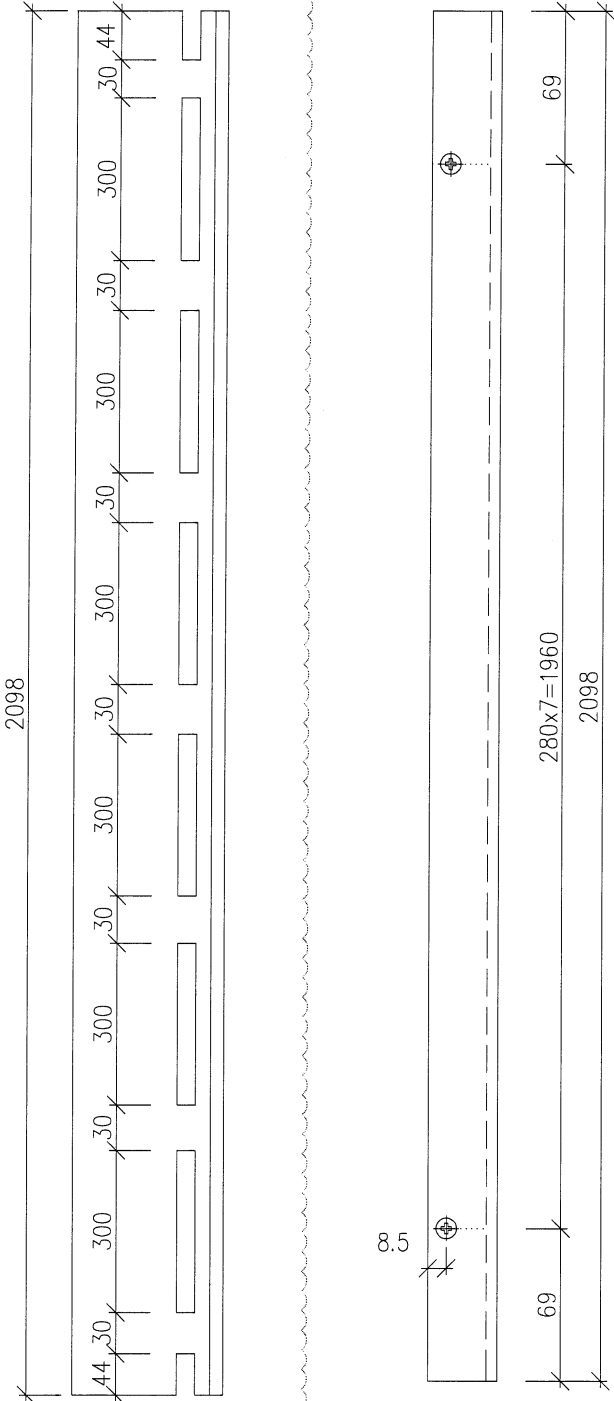
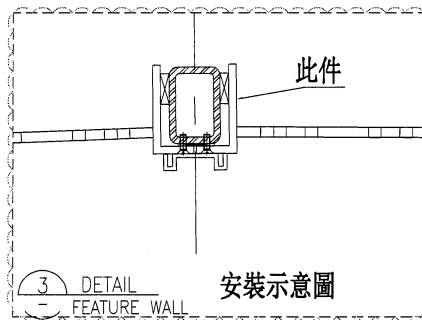
COATING
PVF2

COLOUR
JM0213457(SS-01)

MARK. NO.
-

QTY.
-

REV.	CHECKED BY	PART NUMBER	Dim. A	Dim. B	Dim. C	Dim. D	Dim. E	Dim. F	Dim. G	Dim. H	QTY.	Inv. Code



阴影按图切避位

物料編號	數量	樓層	區域位置
AL-32-1	26		用於 D 區
合計:	26		

DWG. NO. AL-32-1
REV. A
SCALE -
DATE 08-07-2024
DRAWN BY
APPROVED BY

PROJECT

YIN PING ROAD KOWLOON
FEATURE WALL (PHASE 2)

MATERIAL

70x32x6mm鋁角(用75x65x6鋁角切)(JM1034)

COATING

PVF2

COLOUR

JM0213457(SS-01)

MARK. NO.

-

QTY.

-

CHECKED
DATE BY

PART NUMBER

Dim. A

Dim. B

Dim. C

Dim. D

Dim. E

Dim. F

Dim. G

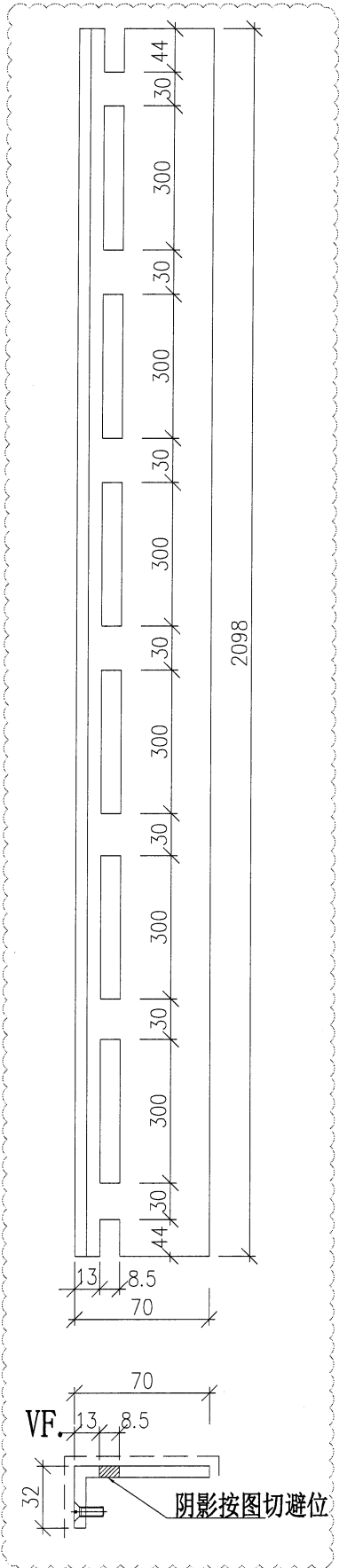
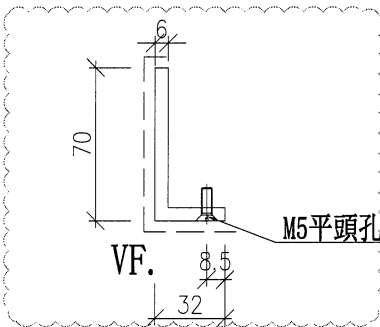
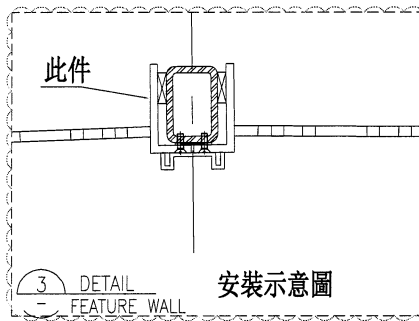
Dim. H

QTY.

Inv. Code

ASSEMBLE ON PARTS

廠用



物料編號	數量	樓層	區域位置
AL-32R-1	26		用於 D 區
合計:	26		

DWG. NO.

AL-32R-1

REV.

A

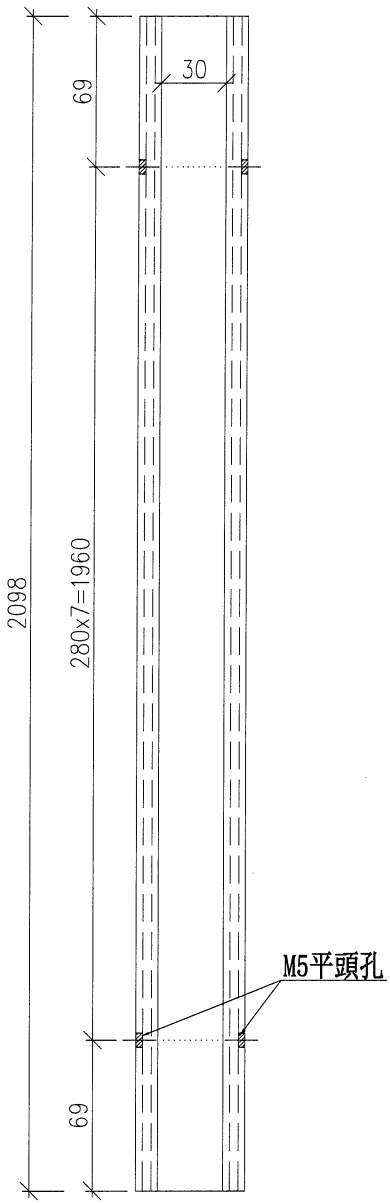
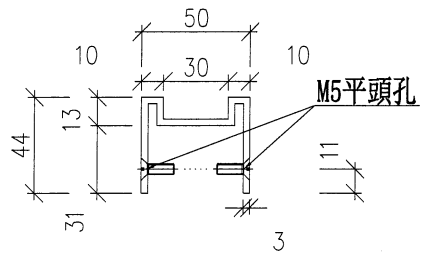
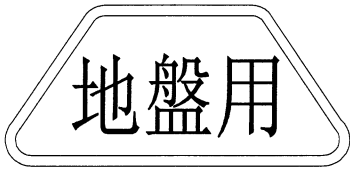
SCALE

DATE
08-07-2024

DRAWN BY

APPROVED BY

PROJECT				MATERIAL				COATING				COLOUR				MARK. NO.				QTY.				
YIN PING ROAD KOWLOON FEATURE WALL (PHASE 2)				輕型材(X86549)				PVF2				JM0213457(SS-01)				-				-				
REV.	CHECKED BAR BY	PART NUMBER	Dim. A	Dim. B	Dim. C	Dim. D	Dim. E	Dim. F	Dim. G	Dim. H	QTY.	Inv. Code	ASSEMBLE ON PARTS											



物料編號	數量	樓層	區域位置
ML-D31	44		用於 D 區
合計:	44		

DWG. NO.	REV.	SCALE	DATE	DRAWN BY	APPROVED BY
ML-D31	A	-	08-07-2024	-	-

PROJECT
YIN PING ROAD KOWLOON
FEATURE WALL (PHASE 2)

MATERIAL
輕型材(285549)

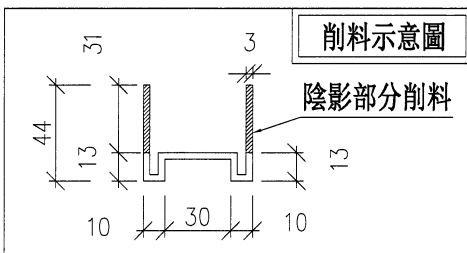
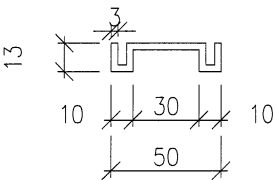
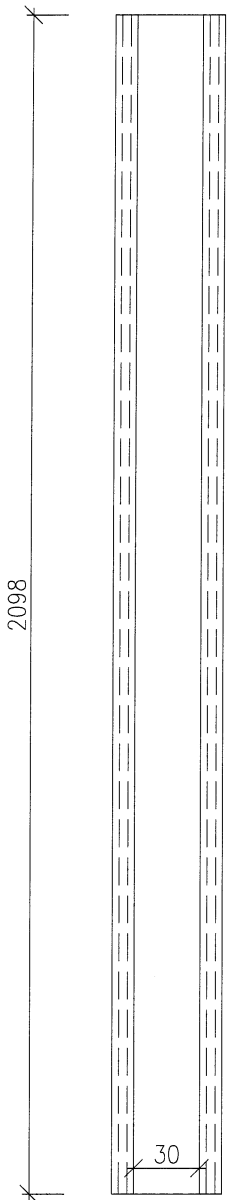
COATING
PVF2

COLOUR
JM0213457(SS-01)

MARK. NO.
-

QTY.
-

CHKD BY	PART NUMBER	Dim. A	Dim. B	Dim. C	Dim. D	Dim. E	Dim. F	Dim. G	Dim. H	QTY.	Inv. Code	ASSEMBLE ON PARTS



物料編號	數量	樓層	區域位置
ML-D31a	44		用於 D 區
合計:	44		

DWG. NO.	ML-D31a	REV.	A	SCALE	-	DATE	08-07-2024	DRAWN BY	-	APPROVED BY	-
----------	---------	------	---	-------	---	------	------------	----------	---	-------------	---

