



"以此為準"



工程指示 / 要求簡箋 ENGINEER INSTRUCTIONS (E.I.)

工程指示編號:	EI- 8077	B	修改版本:	-	B
	HK- 1685				
工程編號:	J 853	工程名稱:	延坪道 (第2期)		
收件人:	生統/	發件人:	Jingo		
工程項目:	Feature wall 飾線 鋁料加工圖 修改圖 地盤		日期:	14/9/2024	

<input type="checkbox"/> 原合約工程包	<input type="checkbox"/> 原合約工程加 / 減賬 QT-	<input type="checkbox"/> 新工程報價 QT-
---------------------------------	--	------------------------------------

信件批核號碼/圖紙參考編號:	批核模具圖紙編號:
客戶指示附件:	管理內部批簽署:

<input type="checkbox"/> 初步鋁料 B.M.	<input type="checkbox"/> 加工拆圖, 然後生產	<input type="checkbox"/> 尺寸表
<input type="checkbox"/> 正式鋁料 B.M.	<input type="checkbox"/> 技術上資料/指示	<input type="checkbox"/> 報價
<input type="checkbox"/> 配件 B.M.	<input type="checkbox"/> 樣辦或貨品說明書	<input type="checkbox"/> 分判合約
<input type="checkbox"/> 其他:		

內容: 因現場石矢, 需暫停所有 8mm 鋁板及相關之鋁料/鋁角.

完成上列要求日期: 16/9/2024

國內

<input type="checkbox"/> 生產技術總監	<input type="checkbox"/> 連附件	<input type="checkbox"/> 技術部	<input type="checkbox"/> 連附件	<input type="checkbox"/> 生產部	<input type="checkbox"/> 連附件
<input type="checkbox"/> 採購部	<input type="checkbox"/> 連附件	<input checked="" type="checkbox"/> 生產統籌部	<input checked="" type="checkbox"/> 連附件	<input type="checkbox"/> 報關組	<input type="checkbox"/> 連附件
<input type="checkbox"/> 質檢部	<input type="checkbox"/> 連附件	<input type="checkbox"/> 會計部	<input type="checkbox"/> 連附件	<input type="checkbox"/> 機械設計部	<input type="checkbox"/> 連附件
<input type="checkbox"/> 香港辦	<input type="checkbox"/> 連附件	<input type="checkbox"/> 其他:			

香港

<input type="checkbox"/> 行政部	<input type="checkbox"/> 連附件	<input type="checkbox"/> 會計部	<input type="checkbox"/> 連附件	<input type="checkbox"/> 統籌部	<input type="checkbox"/> 連附件	<input type="checkbox"/> 工程部	<input type="checkbox"/> 連附件
<input type="checkbox"/> 採購部	<input type="checkbox"/> 連附件	<input type="checkbox"/> QS部	<input type="checkbox"/> 連附件	<input checked="" type="checkbox"/> 地盤管理	<input checked="" type="checkbox"/> 連附件	<input type="checkbox"/> 維修部	<input type="checkbox"/> 連附件

*發件人簽署:	*組別成員批核簽署: Jingo
傳遞編號:	項目經理簽署:

PROJECT
YIN PING ROAD KOWLOON
FEATURE WALL (PHASE 2)

MATERIAL
网格组装图

COATING
PVF2

COLOUR
(SS-01)

MARK. NO.

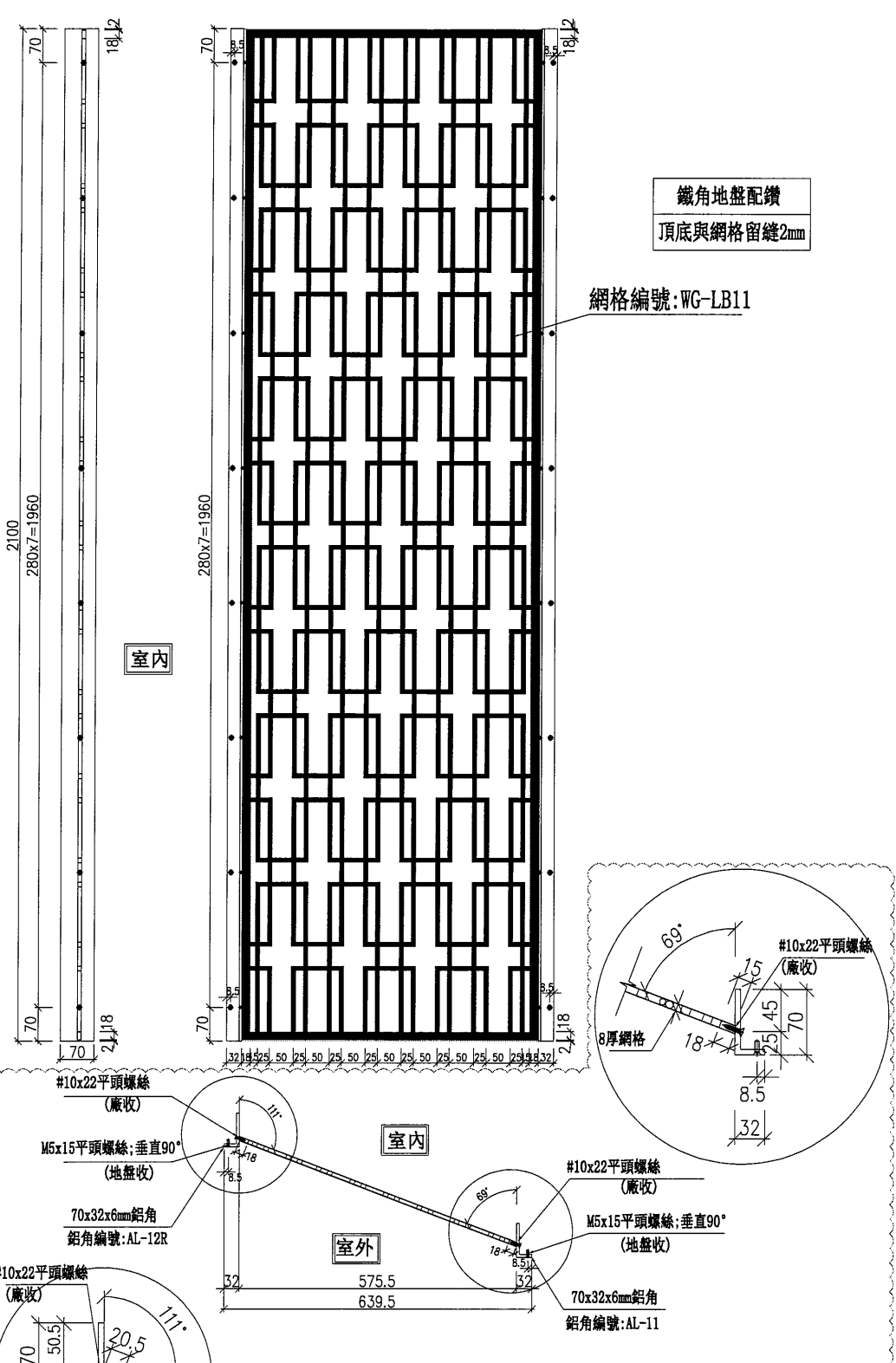
QTY.

REV. / CHK BY	PART NUMBER	Dim. A	Dim. B	Dim. C	Dim. D	Dim. E	Dim. F	Dim. G	Dim. H	QTY.	Inv. Code

ASSEMBLE ON PARTS

注：地盤用

物料編號	數量	樓層	區域位置
AW-YB-D31	13		用於 D 區
合計:	13		



DWG. NO.	REV.	SCALE	DATE	DRAWN BY	APPROVED BY
AW-YB-D31	-	-	08-07-2024		

PROJECT
YIN PING ROAD KOWLOON
FEATURE WALL (PHASE 2)

MATERIAL
网格组装图

COATING
PVF2

COLOUR
(SS-01)

MARK. NO.
-

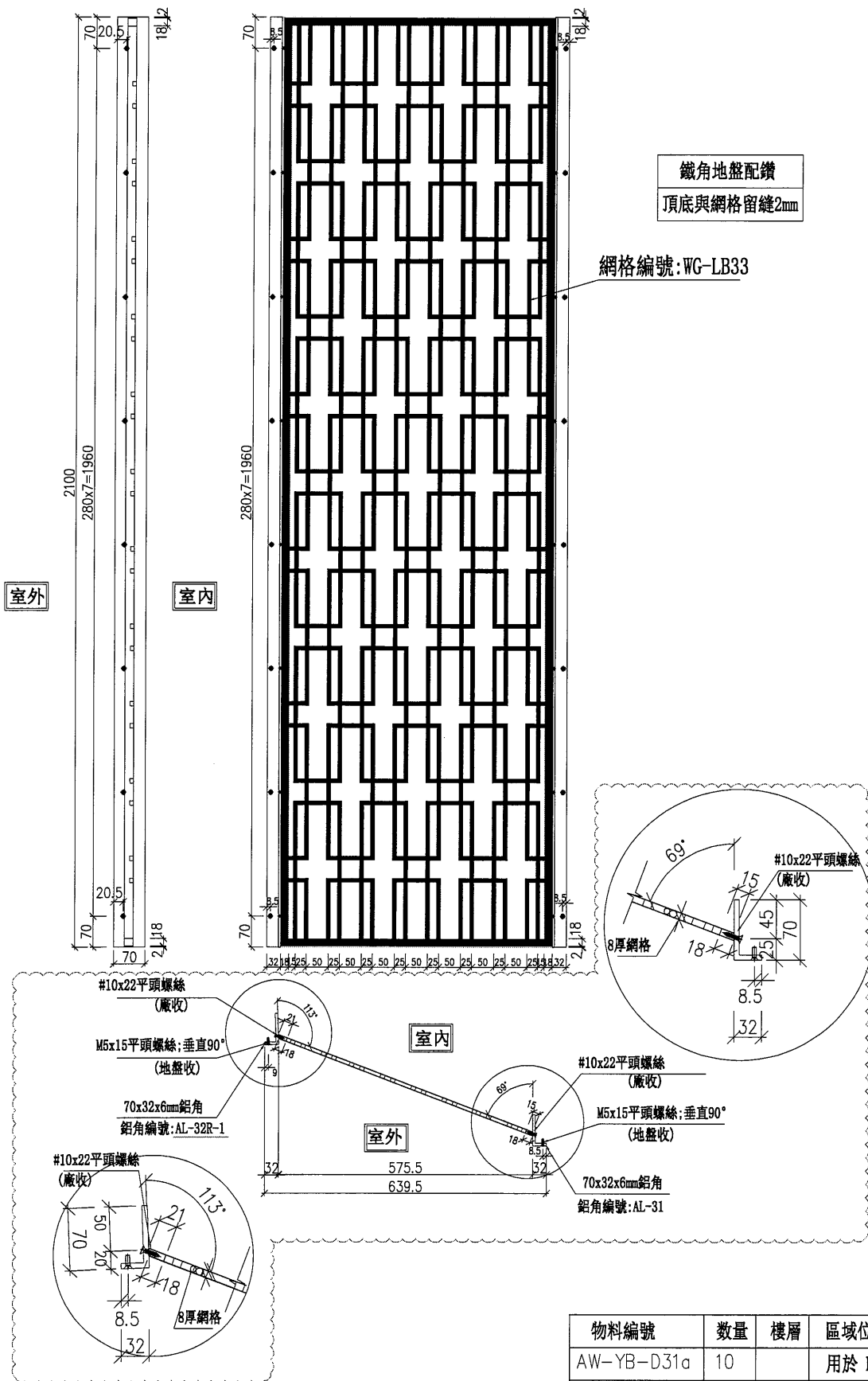
QTY.
-

REV.	CHECKED DATE BY	PART NUMBER	Dim. A	Dim. B	Dim. C	Dim. D	Dim. E	Dim. F	Dim. G	Dim. H	QTY.	Inv. Code

ASSEMBLE ON PARTS

注: 地盤用

物料編號	數量	樓層	區域位置
AW-YB-D31a	10		用於 D 區
合計:	10		



鐵角地盤配鑽
頂底與網格留縫2mm

網格編號: WG-LB33

室外

室內

室內

室外

DWG. NO.

AW-YB-D31a

REV.

SCALE

DATE
08-07-2024

DRAWN BY

APPROVED BY

PROJECT
YIN PING ROAD, KOWLOON
FEATURE WALL (PHASE 2)

MATERIAL
网格组裝圖

COATING
PVF2

COLOUR
(SS-01)

MARK. NO.

QTY.

REV. CHECKED BY

PART NUMBER

Dim. A

Dim. B

Dim. C

Dim. D

Dim. E

Dim. F

Dim. G

Dim. H

QTY.

Inv. Code

ASSEMBLE ON PARTS

注: 地盤用

DWG. NO.
AW-YB-D34a

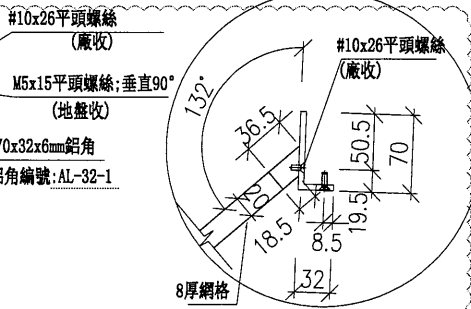
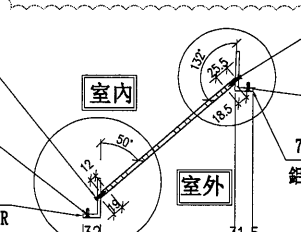
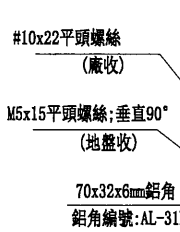
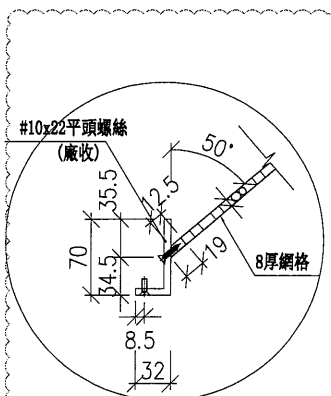
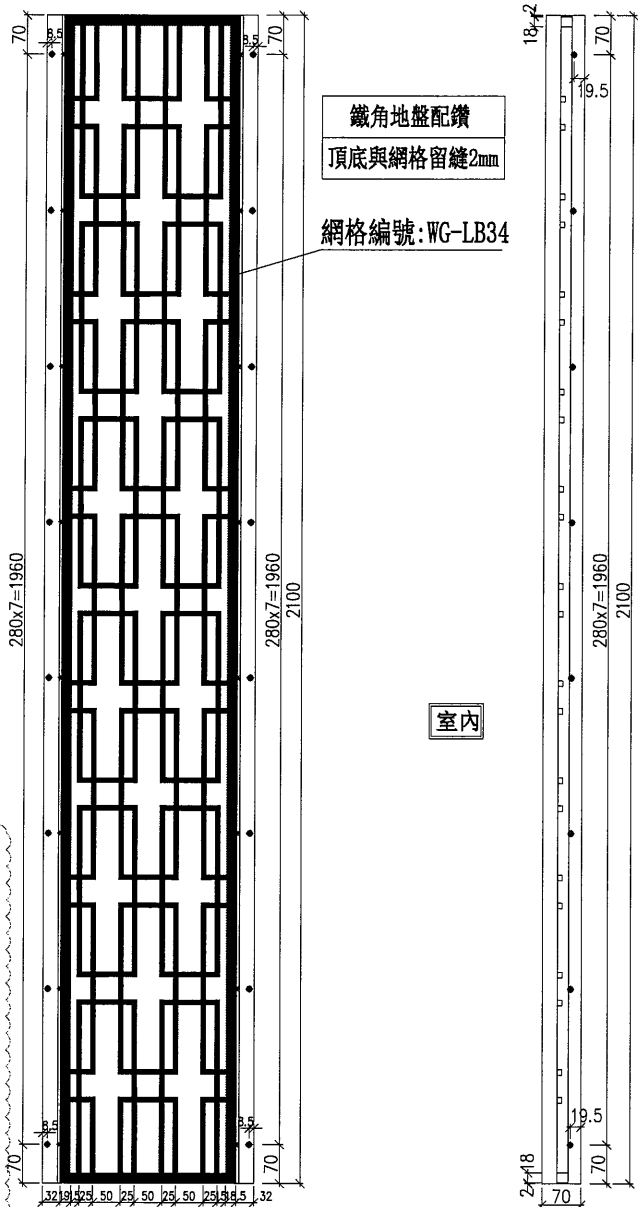
REV. -

SCALE -

DATE
08-07-2024

DRAWN BY

APPROVED BY



物料編號	數量	樓層	區域位置
AW-YB-D34a	10		用於 D 區
合計:	10		

PROJECT
YIN PING ROAD KOWLOON
FEATURE WALL (PHASE 2)

MATERIAL
70x32x6mm 鋁角(用75x65x6鋁角切)(JM1034)

COATING
PVF2

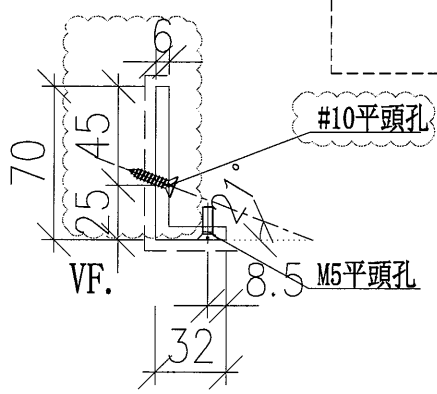
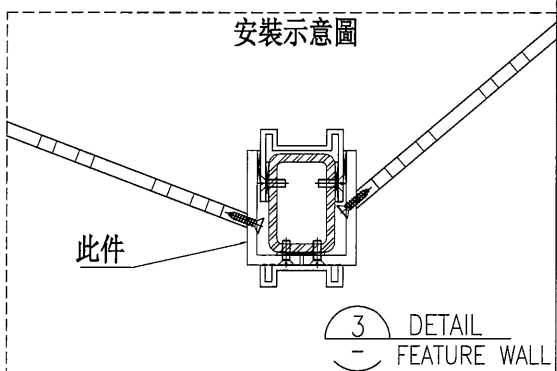
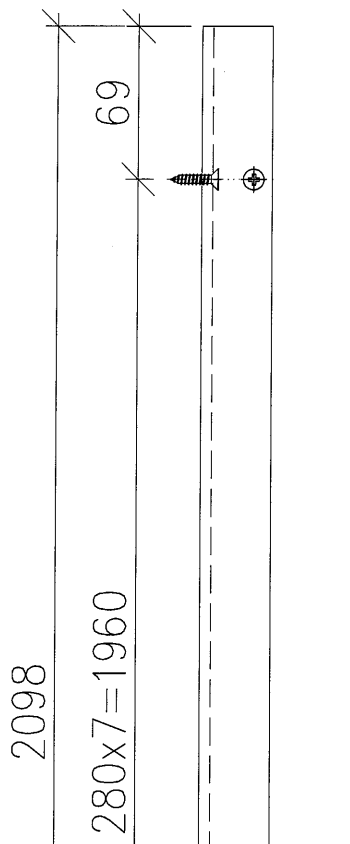
COLOUR
JM0213457(SS-01)

MARK. NO.
-

QTY.
-

REV. / CHECKED / DATE	PART NUMBER	Dim. A	Dim. B	Dim. C	Dim. D	Dim. E	Dim. F	Dim. G	Dim. H	QTY.	Inv. Code

廠用



物料編號	數量	樓層	區域位置
AL-31	23		用於 D 區
合計:	23		

DWG. NO.	REV.	SCALE	DATE	DRAWN BY	APPROVED BY
AL-31	A	-	08-07-2024	-	-

PROJECT
YIN PING ROAD KOWLOON
FEATURE WALL (PHASE 2)

MATERIAL
70x32x6mm 鋁角(用75x65x6 鋁角切)(JM1034)

COATING
PVF2

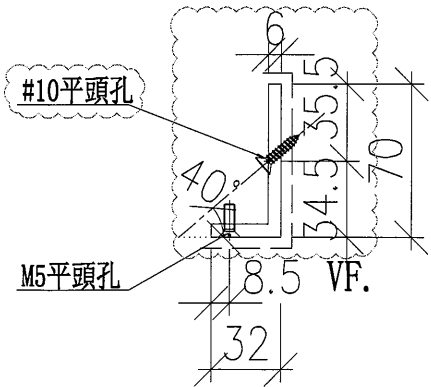
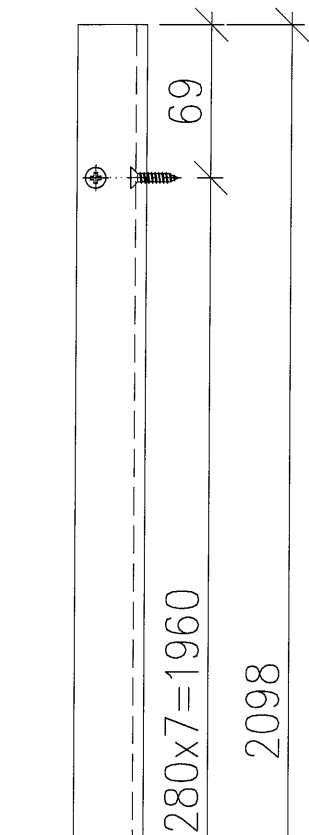
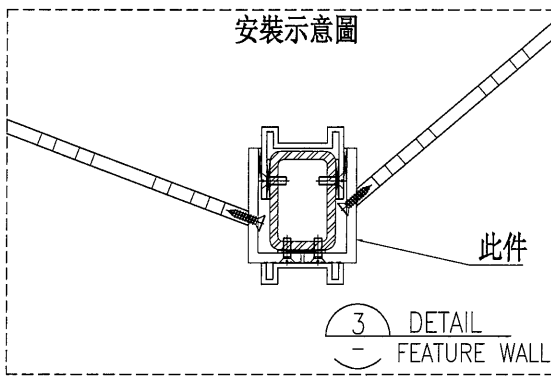
COLOUR
JM0213457(SS-01)

MARK. NO.
-

QTY.
-

REV.	ORDERED DATE BY	PART NUMBER	Dim. A	Dim. B	Dim. C	Dim. D	Dim. E	Dim. F	Dim. G	Dim. H	QTY.	Inv. Code

廠用



物料編號	數量	樓層	區域位置
AL-31R	23		用於 D 區
合計:	23		

DWG. NO.	AL-31R	REV.	A	SCALE	-	DATE	08-07-2024	DRAWN BY	-	APPROVED BY	-
----------	--------	------	---	-------	---	------	------------	----------	---	-------------	---

PROJECT
YIN PING ROAD KOWLOON
FEATURE WALL (PHASE 2)

MATERIAL
70x32x6mm鋁角(用75x65x6鋁角切)(JM1034)

COATING
PVF2

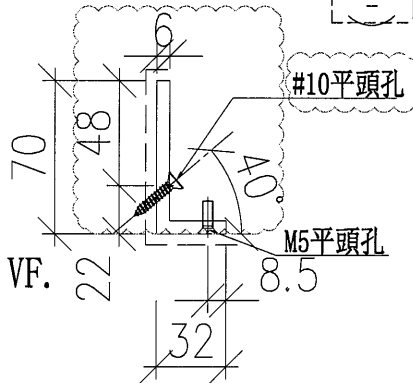
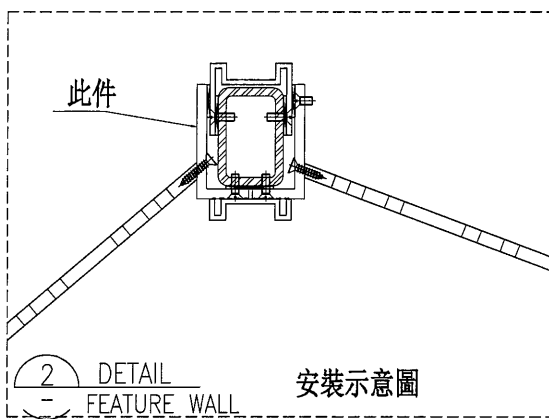
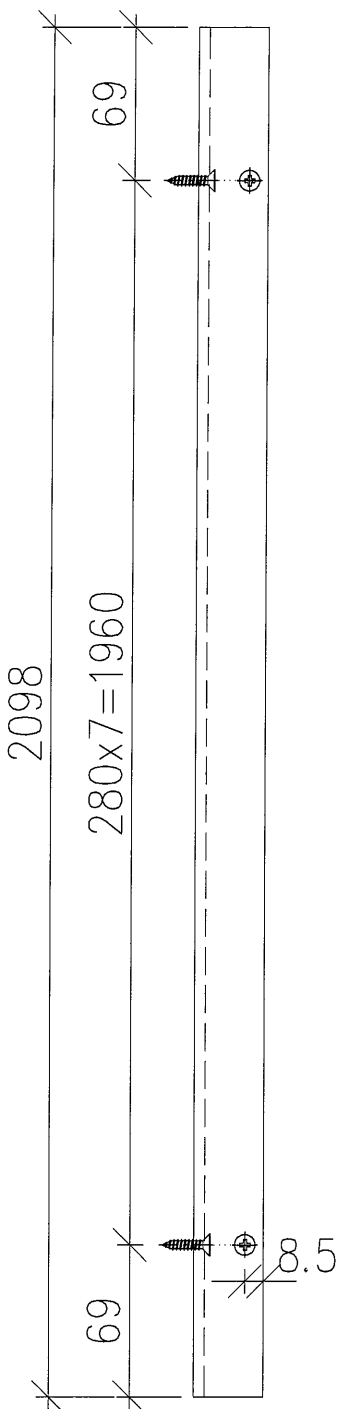
COLOUR
JM0213457(SS-01)

MARK. NO.
-

QTY.
-

REV.	CHECKED BY	PART NUMBER	Dim. A	Dim. B	Dim. C	Dim. D	Dim. E	Dim. F	Dim. G	Dim. H	QTY.	Inv. Code	ASSEMBLE ON PARTS

廠用



物料編號	數量	樓層	區域位置
AL-32	13		用於 D 區
合計:	13		

DWG. NO.	REV.	SCALE	DATE	DRAWN BY	APPROVED BY
AL-32	A	-	08-07-2024		

PROJECT
YIN PING ROAD KOWLOON
FEATURE WALL (PHASE 2)

MATERIAL
70x32x6mm鋁角(用75x65x6鋁角切)(JM1034)

COATING
PVF2

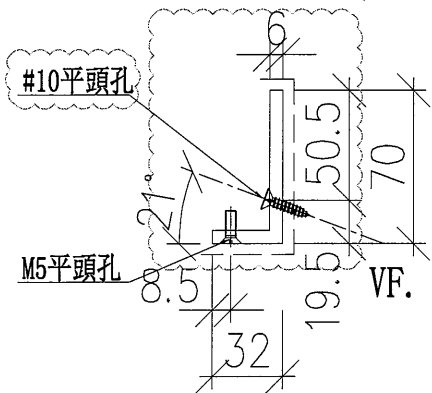
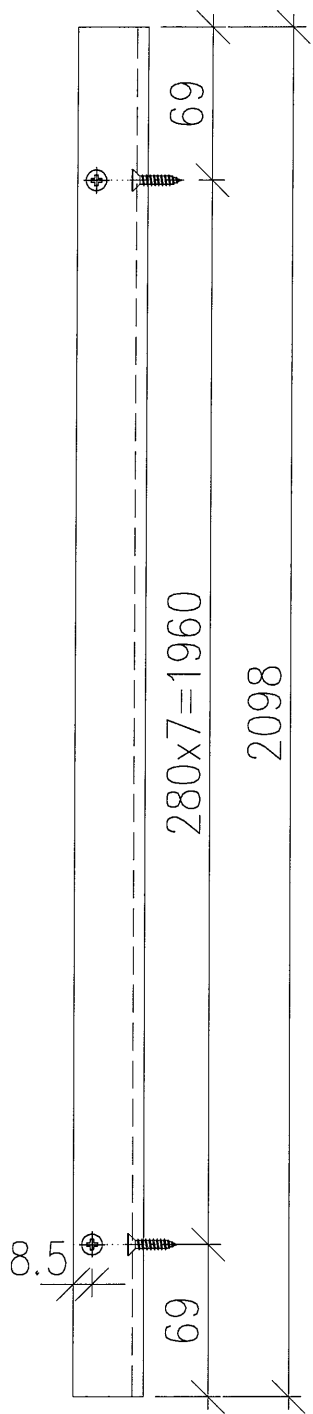
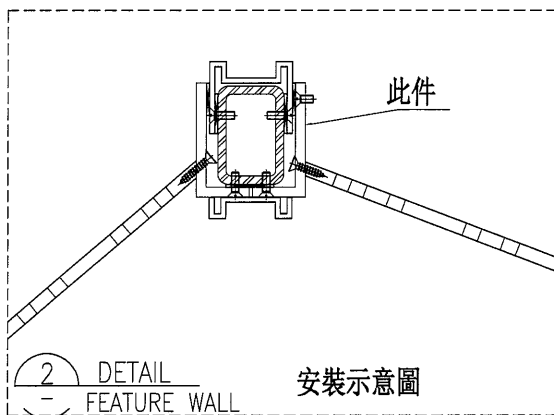
COLOUR
JM0213457(SS-01)

MARK. NO.
-

QTY.
-

REV. / DIM. NO.	PART NUMBER	Dim. A	Dim. B	Dim. C	Dim. D	Dim. E	Dim. F	Dim. G	Dim. H	QTY.	Inv. Code

ASSEMBLE ON PARTS



物料編號	數量	樓層	區域位置
AL-32R	13		用於 D 區
合計:	13		

DWG. NO. AL-32R	REV. A	SCALE -	DATE 08-07-2024	DRAWN BY -	APPROVED BY -
--------------------	-----------	------------	--------------------	---------------	------------------

PROJECT
YIN PING ROAD KOWLOON
FEATURE WALL (PHASE 2)

MATERIAL
70x32x6mm 鋁角(用75x65x6鋁角切)(JM1034)

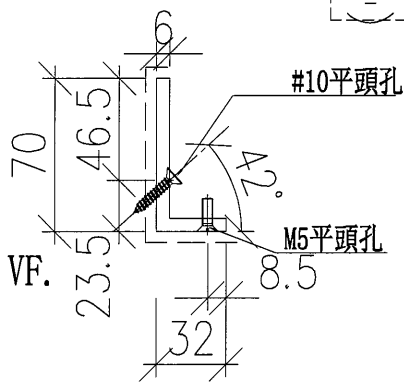
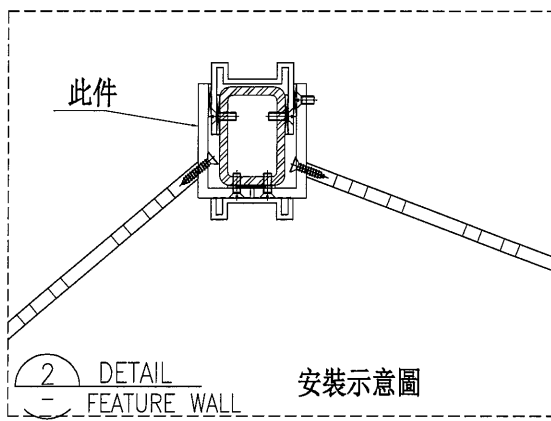
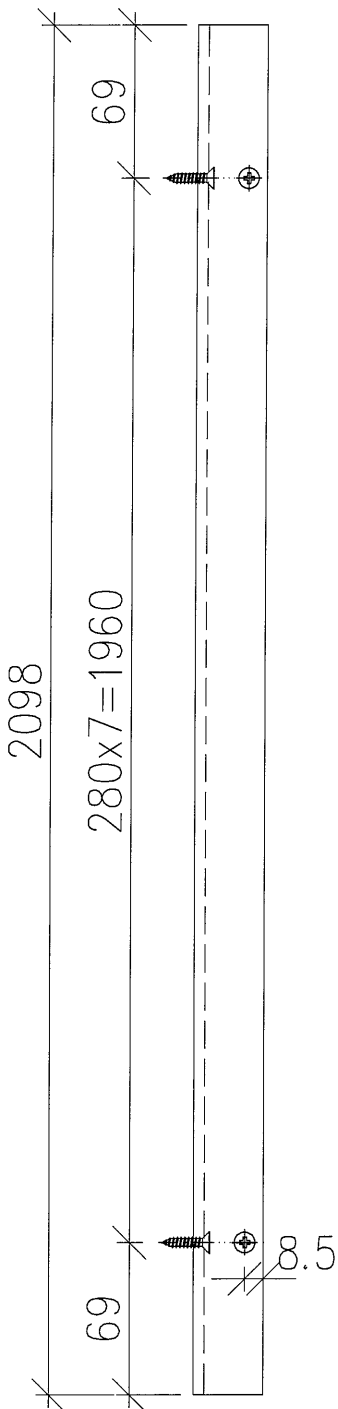
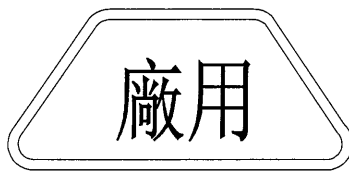
COATING
PVF2

COLOUR
JM0213457(SS-01)

MARK. NO.
-

QTY.
-

REV. / CHECKED / MARK BY	PART NUMBER	Dim. A	Dim. B	Dim. C	Dim. D	Dim. E	Dim. F	Dim. G	Dim. H	QTY.	Inv. Code	ASSEMBLE ON PARTS



注：新增图纸

物料編號	數量	樓層	區域位置
AL-32-1	10		用於 D 區
合計:	10		

DWG. NO.	REV.	SCALE	DATE	DRAWN BY	APPROVED BY
AL-32-1	-	-	08-07-2024	-	-

PROJECT
YIN PING ROAD KOWLOON
FEATURE WALL (PHASE 2)

MATERIAL
70x32x6mm鋁角(用5x65x6鋁角切)(JM1034)

COATING
PVF2

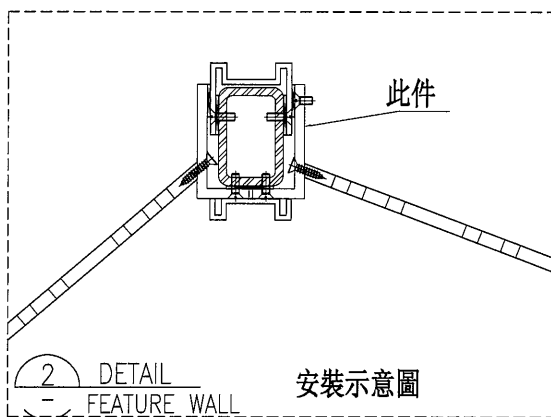
COLOUR
JM0213457(SS-01)

MARK. NO.
-

QTY.
-

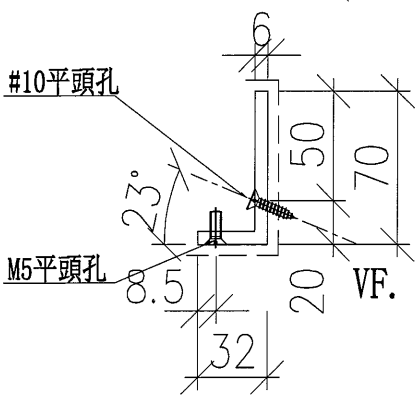
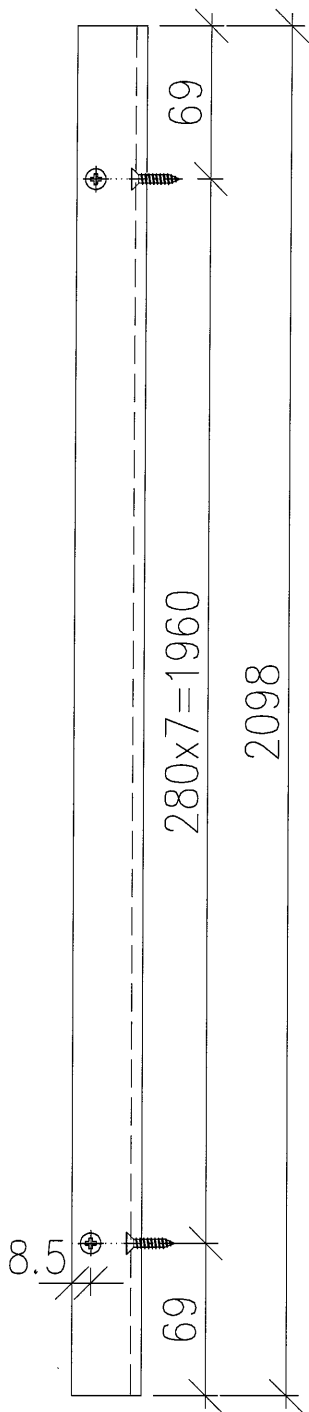
REV.	CHECKED DATE BY	PART NUMBER	Dim. A	Dim. B	Dim. C	Dim. D	Dim. E	Dim. F	Dim. G	Dim. H	QTY.	Inv. Code

ASSEMBLE ON PARTS



注：新增图纸

物料編號	數量	樓層	區域位置
AL-32R-1	10		用於 D 區
合計:	10		



DWG. NO. AL-32R-1	REV. -	SCALE -	DATE 08-07-2024	DRAWN BY -	APPROVED BY -
----------------------	-----------	------------	--------------------	---------------	------------------

PROJECT
YIN PING ROAD KOWLOON
FEATURE WALL (PHASE 2)

MATERIAL
70x32x6mm鋁角(用75x65x6鋁角切)(JM1034)

COATING
PVF2

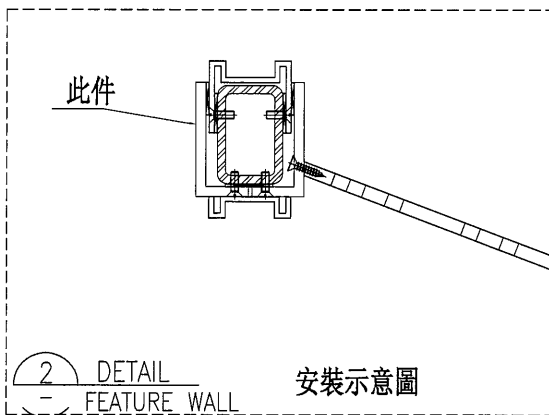
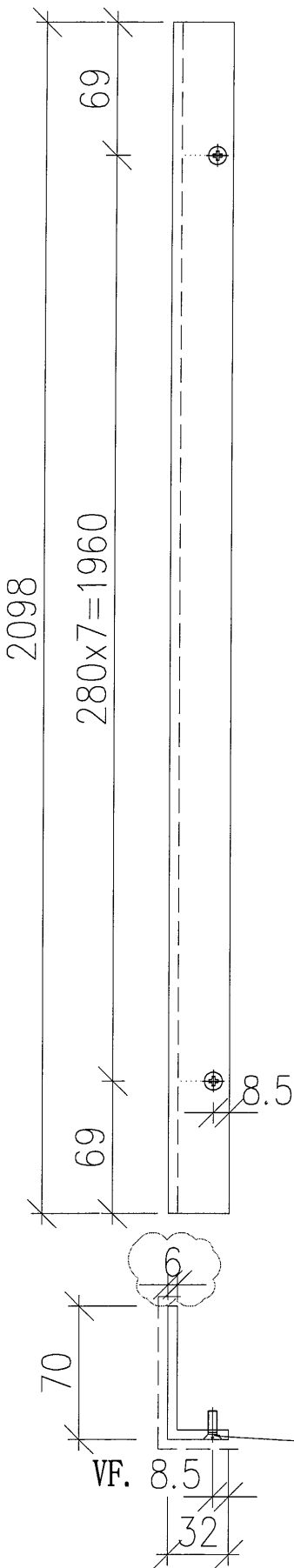
COLOUR
JM0213457(SS-01)

MARK. NO.
-

QTY.
-

REV. / CHK BY	PART NUMBER	Dim. A	Dim. B	Dim. C	Dim. D	Dim. E	Dim. F	Dim. G	Dim. H	QTY.	Inv. Code
-	AL-D34	-	-	-	-	-	-	-	-	-	-

地盤用



物料編號	數量	樓層	區域位置
AL-D34	1		用於 D 區
合計:	1		

DWG. NO. AL-D34
REV. A
SCALE -
DATE 08-07-2024
DRAWN BY -
APPROVED BY -

PROJECT
YIN PING ROAD KOWLOON
FEATURE WALL (PHASE 2)

MATERIAL
70x32x6mm鋁角(用75x65x6鋁角切)(JM1034)

COATING
PVF2

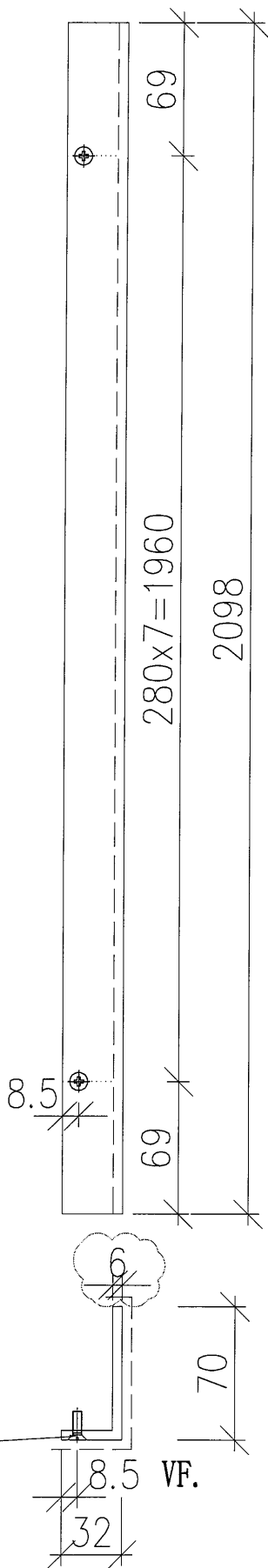
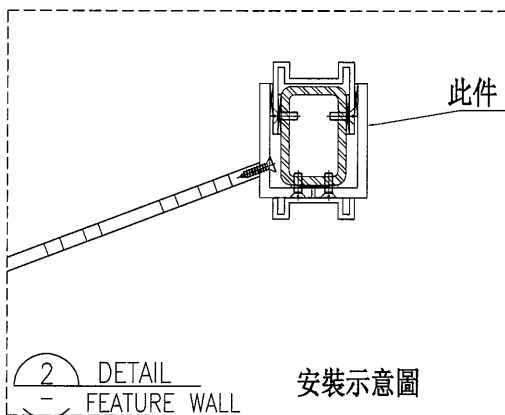
COLOUR
JM0213457(SS-01)

MARK. NO.
-

QTY.
-

REV. OR BK. NO.	PART NUMBER	Dim. A	Dim. B	Dim. C	Dim. D	Dim. E	Dim. F	Dim. G	Dim. H	QTY.	Inv. Code
-	AL-D34R	-	-	-	-	-	-	-	-	-	-

ASSEMBLE ON PARTS



物料編號	數量	樓層	區域位置
AL-D34R	1		用於 D 區
合計:	1		

DWG. NO.	REV.	SCALE	DATE	DRAWN BY	APPROVED BY
AL-D34R	A	-	08-07-2024	-	-

PROJECT
YIN PING ROAD KOWLOON
FEATURE WALL (PHASE 2)

MATERIAL
鋁型材(X85549)

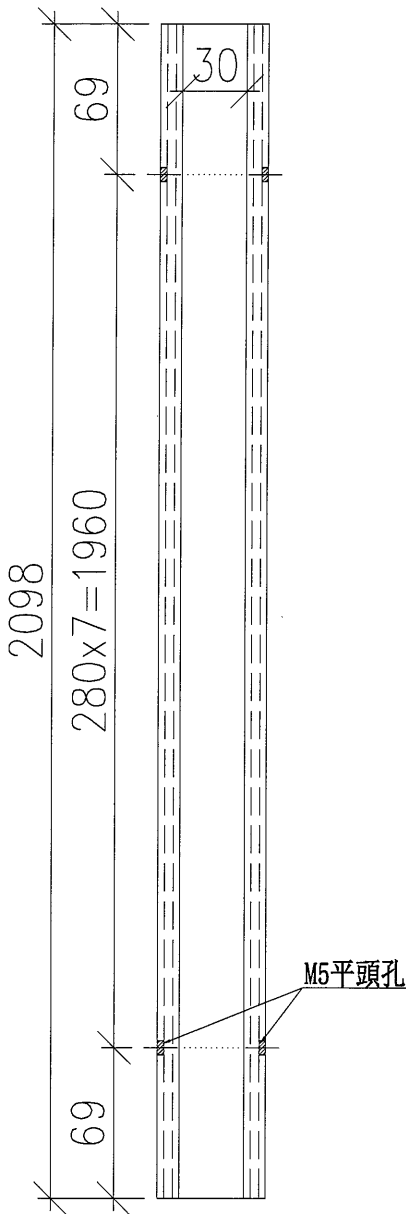
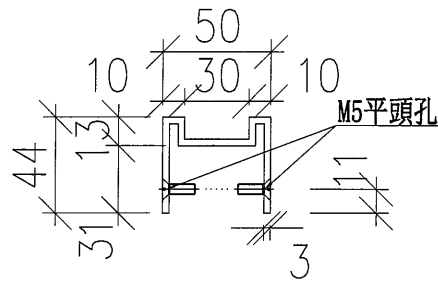
COATING
PVF2

COLOUR
JM0213457(SS-01)

MARK. NO.
-

QTY.
-

REV. / MARK BY	PART NUMBER	Dim. A	Dim. B	Dim. C	Dim. D	Dim. E	Dim. F	Dim. G	Dim. H	QTY.	Inv. Code	ASSEMBLE ON PARTS



物料編號	數量	樓層	區域位置
ML-D31	47		用於 D 區
合計:	47		

DWG. NO.	REV.	SCALE	DATE	DRAWN BY	APPROVED BY
ML-D31	-	-	08-07-2024	-	-

PROJECT
YIN PING ROAD KOWLOON
FEATURE WALL (PHASE 2)

MATERIAL
鋁型材(X86549)

COATING
PVF2

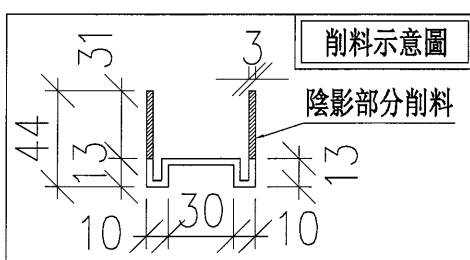
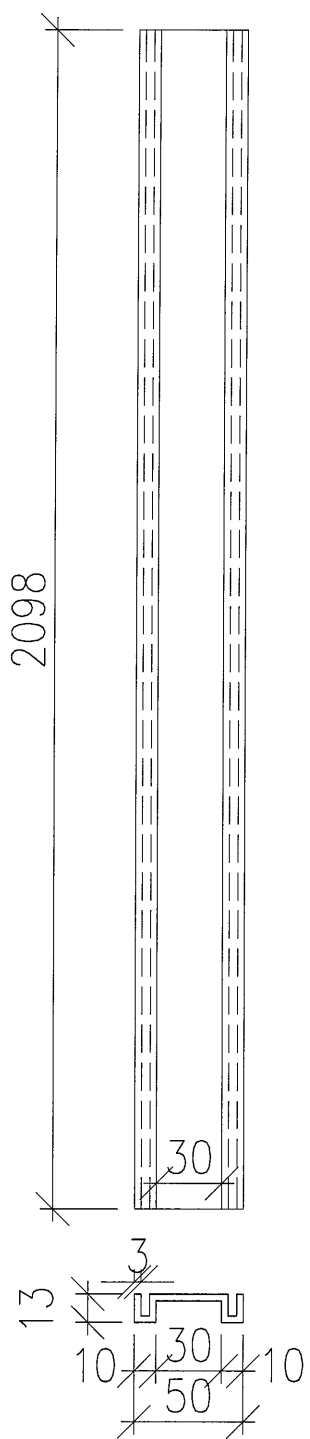
COLOUR
JM0213457(SS-01)

MARK. NO.
-

QTY.
1

REV. / CHK BY	PART NUMBER	Dim. A	Dim. B	Dim. C	Dim. D	Dim. E	Dim. F	Dim. G	Dim. H	QTY.	Inv. Code	ASSEMBLE ON PARTS

地盤用



物料編號	數量	樓層	區域位置
ML-D31a	47		用於 D 區
合計:	47		

DWG. NO.	ML-D31a	REV.	-	SCALE	-	DATE	08-07-2024	DRAWN BY	-	APPROVED BY	-
----------	---------	------	---	-------	---	------	------------	----------	---	-------------	---

