



工程指示 / 要求簡箋 ENGINEER INSTRUCTIONS(E.I.)

工程指示編號:	EI- 8077	修改版本:	- B
	HK- 1685		
工程編號:	J 853	工程名稱:	延坪道 (第2期)
收件人:	生統/	發件人:	Jingo
工程項目:	Feature wall 飾線 鋁料加工圖 地盤修改	日期:	14/9/2024

Part 7

<input type="checkbox"/> 原合約工程包	<input type="checkbox"/> 原合約工程加 / 減脹 QT-	<input type="checkbox"/> 新工程報價 QT-
---------------------------------	--	------------------------------------

信件批核號碼/圖紙參考編號:	批核模具圖紙編號:
客戶指示附件:	管理內部批簽署:

<input type="checkbox"/> 初步鋁料 B.M.	<input type="checkbox"/> 加工拆圖, 然後生產	<input type="checkbox"/> 尺寸表
<input type="checkbox"/> 正式鋁料 B.M.	<input type="checkbox"/> 技術上資料/指示	<input type="checkbox"/> 報價
<input type="checkbox"/> 配件 B.M.	<input type="checkbox"/> 樣辦或貨品說明書	<input type="checkbox"/> 分判合約
<input type="checkbox"/> 其他:		

內容: 因現場環境需暫停 16件 8mm板

完成上列要求日期: 14/9/2024

國內

<input type="checkbox"/> 生產技術總監	<input type="checkbox"/> 連附件	<input type="checkbox"/> 技術部	<input type="checkbox"/> 連附件	<input type="checkbox"/> 生產部	<input type="checkbox"/> 連附件
<input type="checkbox"/> 採購部	<input type="checkbox"/> 連附件	<input checked="" type="checkbox"/> 生產統籌部	<input checked="" type="checkbox"/> 連附件	<input type="checkbox"/> 報關組	<input type="checkbox"/> 連附件
<input type="checkbox"/> 質檢部	<input type="checkbox"/> 連附件	<input type="checkbox"/> 會計部	<input type="checkbox"/> 連附件	<input type="checkbox"/> 機械設計部	<input type="checkbox"/> 連附件
<input type="checkbox"/> 香港辦	<input type="checkbox"/> 連附件	<input type="checkbox"/> 其他:			

香港

<input type="checkbox"/> 行政部	<input type="checkbox"/> 連附件	<input type="checkbox"/> 會計部	<input type="checkbox"/> 連附件	<input type="checkbox"/> 統籌部	<input type="checkbox"/> 連附件	<input type="checkbox"/> 工程部	<input type="checkbox"/> 連附件
<input type="checkbox"/> 採購部	<input type="checkbox"/> 連附件	<input type="checkbox"/> QS部	<input type="checkbox"/> 連附件	<input type="checkbox"/> 地盤管理	<input type="checkbox"/> 連附件	<input type="checkbox"/> 維修部	<input type="checkbox"/> 連附件

*發件人簽署:	*組別成員批核簽署:
傳遞編號:	項目經理簽署:



PROJECT  
YIN PING ROAD KOWLOON  
FEATURE WALL (PHASE 2)

MATERIAL  
网格组装图

COATING  
PF-2

COLOUR  
(SS-01)

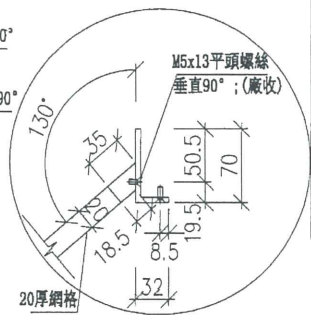
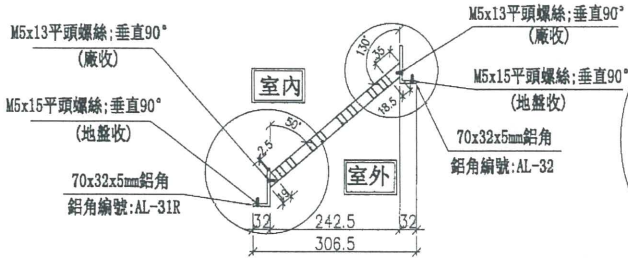
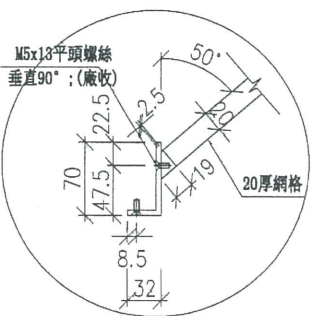
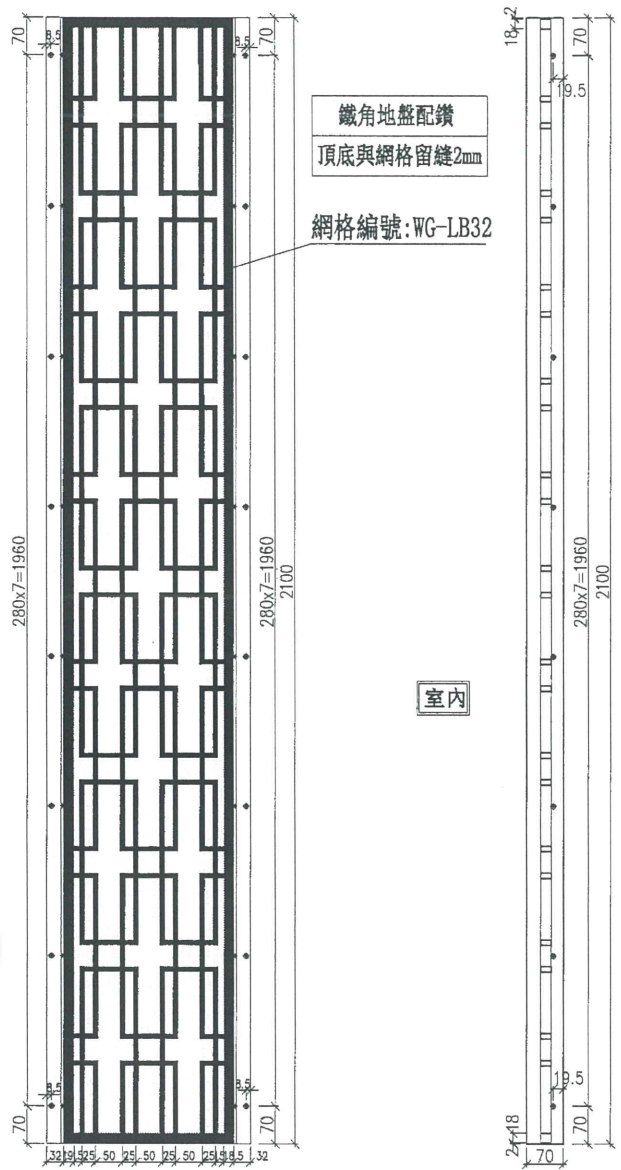
MARK. NO.  
-

QTY.  
-

REV.	QTY.	Dim. A	Dim. B	Dim. C	Dim. D	Dim. E	Dim. F	Dim. G	Dim. H	QTY.	Inv. Code	ASSEMBLE ON PARTS

注：地盤用

物料編號	數量	樓層	區域位置
AW-YB-D34	13		用於 D 區
合計：	13		



14/9/2024  
暫停6件

DWG. NO. AW-YB-D34  
REV. -  
SCALE -  
DATE 08-07-2024  
DRAWN BY -  
APPROVED BY -

PROJECT  
YIN PING ROAD KOWLOON  
FEATURE WALL (PHASE 2)

MATERIAL  
网格组装图

COATING  
PVF2

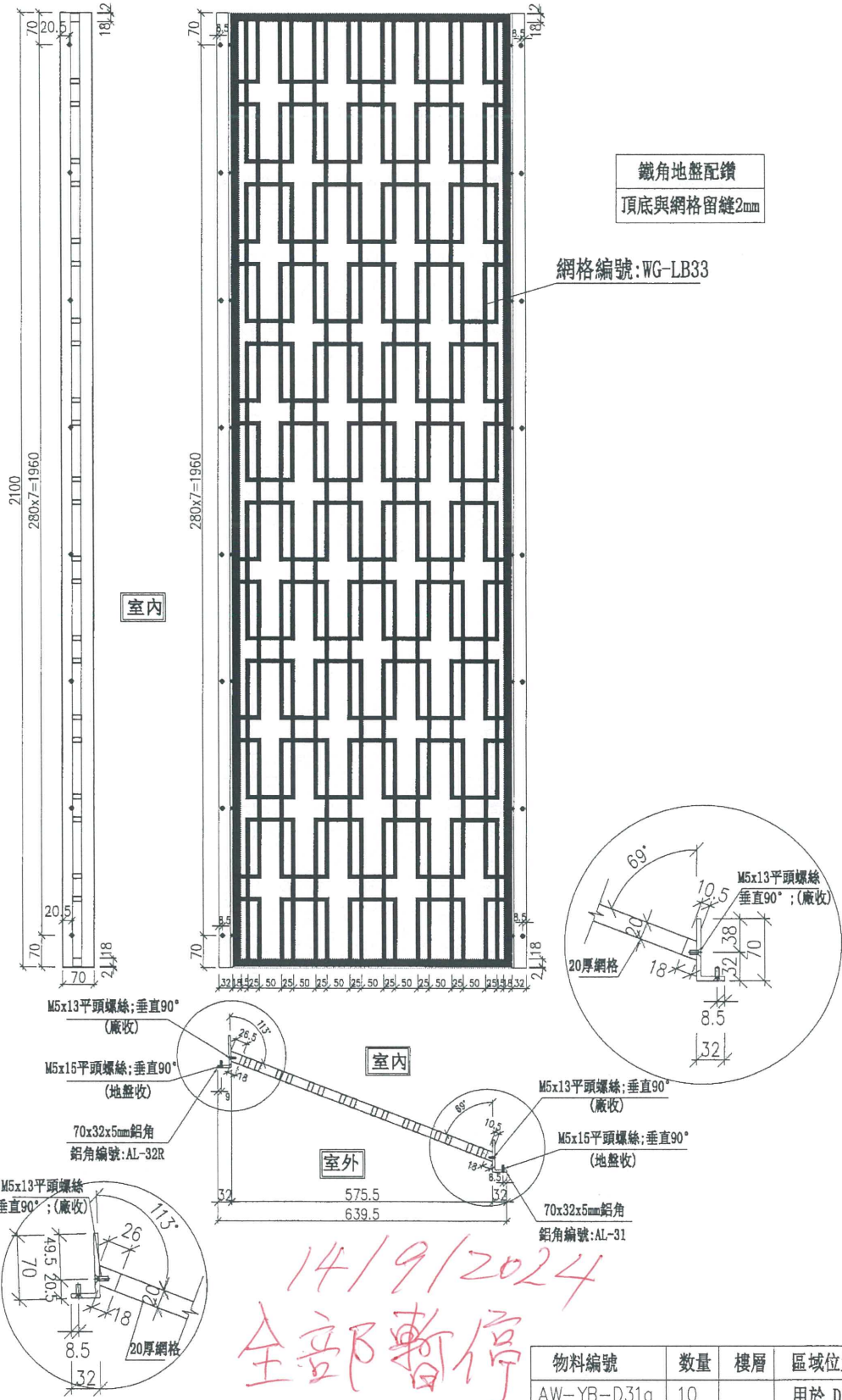
COLOUR  
(SS-01)

MARK. NO.  
-

QTY.  
-

注: 地盤用

REV.	CHECKED BY	PART NUMBER	Dim. A	Dim. B	Dim. C	Dim. D	Dim. E	Dim. F	Dim. G	Dim. H	QTY.	Inv. Code	ASSEMBLY ON PARTS



DWG. NO.  
AW-YB-D31a

REV.  
-

SCALE  
-

DATE  
08-07-2024

DRAWN BY  
-

APPROVED BY  
-

物料編號	數量	樓層	區域位置
AW-YB-D31a	10		用於 D 區
合計:	10		

PROJECT  
YIN PING ROAD KOWLOON  
FEATURE WALL (PHASE 2)

MATERIAL  
网格组裝图

COATING  
PVF2

COLOUR  
(SS-01)

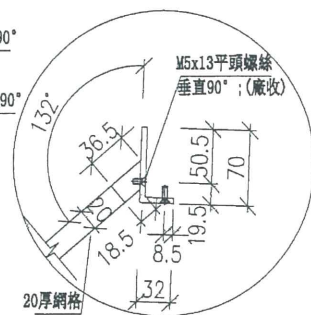
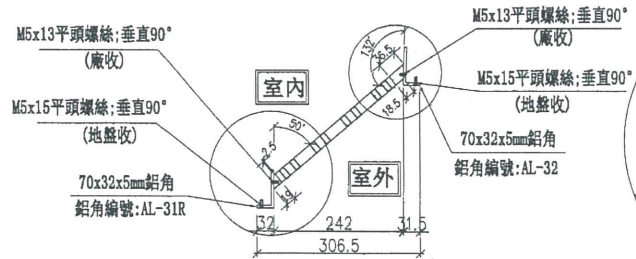
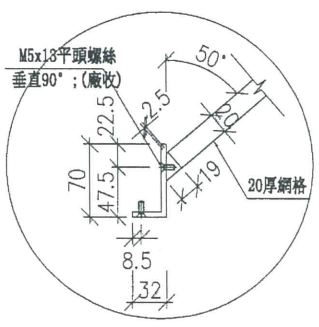
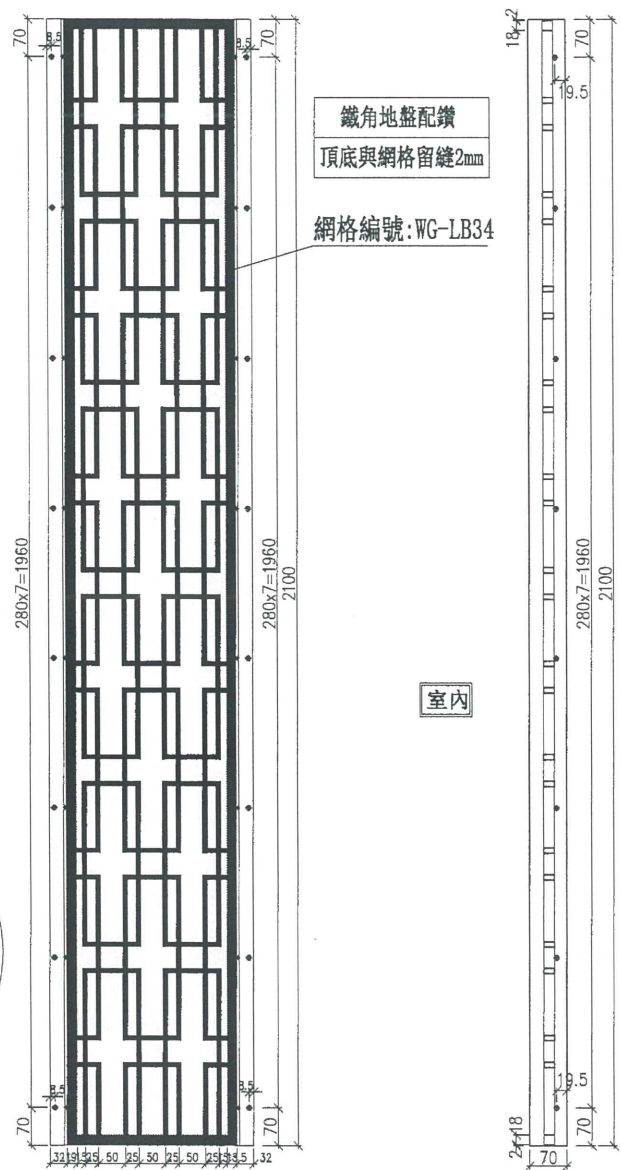
MARK. NO.

QTY.

REV. OR PART NO.	PART NUMBER	Dim. A	Dim. B	Dim. C	Dim. D	Dim. E	Dim. F	Dim. G	Dim. H	QTY.	Inv. Code	ASSEMBLE ON PARTS

注：地盤用

物料編號	數量	樓層	區域位置
AW-YB-D34a	10		用於 D 區
合計：	10		



14/19/2024

全部暫停

DWG. NO.  
AW-YB-D34a

REV.

SCALE

DATE  
08-07-2024

DRAWN BY

APPROVED BY

