



工程指示 / 要求簡箋 ENGINEER INSTRUCTIONS(E.I.)

工程指示編號:	EI- 8053	修改版本:	-
	HK- 1311		
工程編號:	J 853	工程名稱:	延坪道 (第2期)
收件人:	生統 Maggie Lov	發件人:	Jingo
工程項目:	House A 組合門窗 窗邊裝飾鐵件加工圖 廠用 ROW E 紫色	日期:	15/7/2024

<input type="checkbox"/> 原合約工程包	<input type="checkbox"/> 原合約工程加 / 減賬 QT-	<input type="checkbox"/> 新工程報價 QT-
---------------------------------	--	------------------------------------

信件批核號碼/圖紙參考編號:	批核模具圖紙編號:
客戶指示附件:	管理內部批簽署:

<input type="checkbox"/> 初步鋁料 B.M.	<input type="checkbox"/> 加工拆圖, 然後生產	<input type="checkbox"/> 尺寸表
<input type="checkbox"/> 正式鋁料 B.M.	<input type="checkbox"/> 技術上資料/指示	<input type="checkbox"/> 報價
<input type="checkbox"/> 配件 B.M.	<input type="checkbox"/> 樣辦或貨品說明書	<input type="checkbox"/> 分判合約
<input type="checkbox"/> 其他:		

內容:
此單沒有驗焊

完成上列要求日期: 25/7/2024

國內

<input type="checkbox"/> 生產技術總監	<input type="checkbox"/> 連附件	<input type="checkbox"/> 技術部	<input type="checkbox"/> 連附件	<input type="checkbox"/> 生產部	<input type="checkbox"/> 連附件
<input type="checkbox"/> 採購部	<input type="checkbox"/> 連附件	<input checked="" type="checkbox"/> 生產統籌部	<input checked="" type="checkbox"/> 連附件	<input type="checkbox"/> 報關組	<input type="checkbox"/> 連附件
<input type="checkbox"/> 質檢部	<input type="checkbox"/> 連附件	<input type="checkbox"/> 會計部	<input type="checkbox"/> 連附件	<input type="checkbox"/> 機械設計部	<input type="checkbox"/> 連附件
<input type="checkbox"/> 香港辦	<input type="checkbox"/> 連附件	<input type="checkbox"/> 其他:			

香港

<input type="checkbox"/> 行政部	<input type="checkbox"/> 連附件	<input type="checkbox"/> 會計部	<input type="checkbox"/> 連附件	<input type="checkbox"/> 統籌部	<input type="checkbox"/> 連附件	<input type="checkbox"/> 工程部	<input type="checkbox"/> 連附件
<input checked="" type="checkbox"/> 採購部	<input checked="" type="checkbox"/> 連附件	<input type="checkbox"/> QS部	<input type="checkbox"/> 連附件	<input type="checkbox"/> 地盤管理	<input type="checkbox"/> 連附件	<input type="checkbox"/> 維修部	<input type="checkbox"/> 連附件

*發件人簽署:	*組別成員批核簽署:
傳遞編號:	項目經理簽署:

圖則登記表
DRAWING REGISTER

接收日期 Receiving Date (適用於客戶圖則)		
工程名稱 Project Title: 延平道二期	年	
House A窗邊裝飾鐵件 (廠用)	月	
工程編號 Project No: J-853	日	
分發予 Distributed To		
	年	
	月	
	日	
	24	
	7	
	11	
圖則編號 Drg. No.	圖則名稱 Drawing Title	修訂編號 Revision No.
QT-101	企向裝飾用鐵件	1 -
QT-101a	企向裝飾用鐵件	2 -
QT-101b	企向裝飾用鐵件	3 -
QT-101R	企向裝飾用鐵件	4 -
QT-101aR	企向裝飾用鐵件	5 -
QT-101bR	企向裝飾用鐵件	6 -
HT-101	橫向裝飾用鐵件	7 -
QT-102	企向裝飾用鐵件	8 -
QT-102a	企向裝飾用鐵件	9 -
QT-102b	企向裝飾用鐵件	10 -
QT-102R	企向裝飾用鐵件	11 -
QT-102aR	企向裝飾用鐵件	12 -
QT-102bR	企向裝飾用鐵件	13 -
QT-103	企向裝飾用鐵件	14 -
QT-103a	企向裝飾用鐵件	15 -
QT-103b	企向裝飾用鐵件	16 -
QT-103R	企向裝飾用鐵件	17 -
QT-103aR	企向裝飾用鐵件	18 -
QT-103bR	企向裝飾用鐵件	19 -
HT-103	橫向裝飾用鐵件	20 -
QT-104	企向裝飾用鐵件	21 -
QT-104a	企向裝飾用鐵件	22 -
QT-104b	企向裝飾用鐵件	23 -

圖則登記表
DRAWING REGISTER

接收日期 Receiving Date (適用於客戶圖則)									
工程名稱 Project Title: 延平道二期	年								
House A窗邊裝飾鐵件 (廠用)	月								
工程編號 Project No: J-853	日								
分發予 Distributed To									
	年	24							
	月	7							
	日	11							
圖則編號 Drg. No.	圖則名稱 Drawing Title		修訂編號 Revision No.						
QT-104c	企向裝飾用鐵件	24	-						
QT-104R	企向裝飾用鐵件	25	-						
QT-104aR	企向裝飾用鐵件	26	-						
QT-104bR	企向裝飾用鐵件	27	-						
QT-104cR	企向裝飾用鐵件	28	-						
HT-104	橫向裝飾用鐵件	29	-						
J853-SD-HIW-2601	鐵件位置圖	30	-						
J853-SD-HIW-2606	鐵件位置圖	31	-						
J853-SD-HIW-2608	鐵件位置圖	32	-						
J853-SD-HIW-2610	鐵件位置圖	33	-						
J853-SD-HIW-2615	鐵件位置圖	34	-						
J853-SD-HIW-2620	鐵件位置圖	35	-						

美特鋁質有限公司 MIDI Aluminium Fabricator Ltd.		工程號: J-853		周廣志		日期: 2024. 7. 10		送呈: 胡哥			
廠用鐵件B.M.表		地盤名稱: 延平道二期		核對: 謝永林		日期: 2024. 7. 11		副本:			
A/C Code:		項目類別: House A組合門窗邊裝飾鐵件		批准:		日期:		總重量: 1206.81 KG			
此BM依據拆圖資料計算											
序號	修改標示	物料編號	配件名稱	顏色	實用	後備	總數	單位	總重量		備注
									單件重量	KG	
1		QT-101	鐵件拆圖	熱浸鋅/涂瀝青油	1	0	1	件	25.338	25.338	
2		QT-101a	鐵件拆圖	熱浸鋅/涂瀝青油	1	0	1	件	7.440	7.440	
3		QT-101b	鐵件拆圖	熱浸鋅/涂瀝青油	1	0	1	件	14.560	14.560	
4		QT-101R	鐵件拆圖	熱浸鋅/涂瀝青油	1	0	1	件	25.338	25.338	
5		QT-101aR	鐵件拆圖	熱浸鋅/涂瀝青油	1	0	1	件	7.440	7.440	
6		QT-101bR	鐵件拆圖	熱浸鋅/涂瀝青油	1	0	1	件	14.560	14.560	
7		HT-101	鐵件拆圖	熱浸鋅/涂瀝青油	1	0	1	件	72.366	72.366	
8		QT-102	鐵件拆圖	熱浸鋅/涂瀝青油	4	0	4	件	28.342	113.368	
9		QT-102a	鐵件拆圖	熱浸鋅/涂瀝青油	4	0	4	件	8.323	33.290	
10		QT-102b	鐵件拆圖	熱浸鋅/涂瀝青油	4	0	4	件	16.287	65.147	
11		QT-102R	鐵件拆圖	熱浸鋅/涂瀝青油	4	0	4	件	28.342	113.368	
12		QT-102aR	鐵件拆圖	熱浸鋅/涂瀝青油	4	0	4	件	8.323	33.290	
13		QT-102bR	鐵件拆圖	熱浸鋅/涂瀝青油	4	0	4	件	16.287	65.147	
14		QT-103	鐵件拆圖	熱浸鋅/涂瀝青油	3	0	3	件	31.243	93.728	
15		QT-103a	鐵件拆圖	熱浸鋅/涂瀝青油	3	0	3	件	9.174	27.523	
16		QT-103b	鐵件拆圖	熱浸鋅/涂瀝青油	3	0	3	件	17.954	53.861	
17		QT-103R	鐵件拆圖	熱浸鋅/涂瀝青油	3	0	3	件	31.243	93.728	
18		QT-103aR	鐵件拆圖	熱浸鋅/涂瀝青油	3	0	3	件	9.174	27.523	

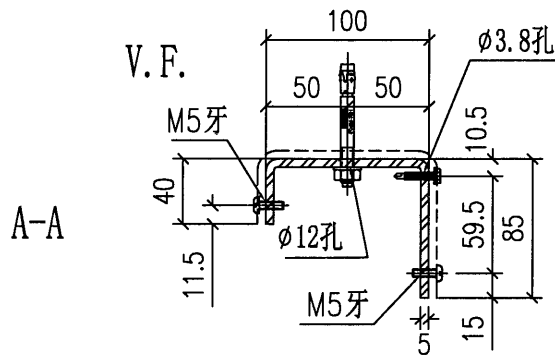
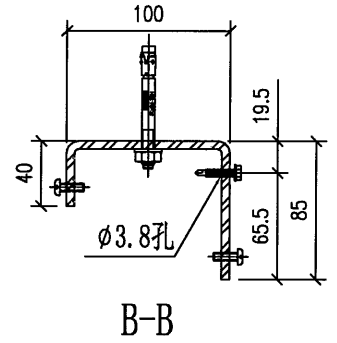
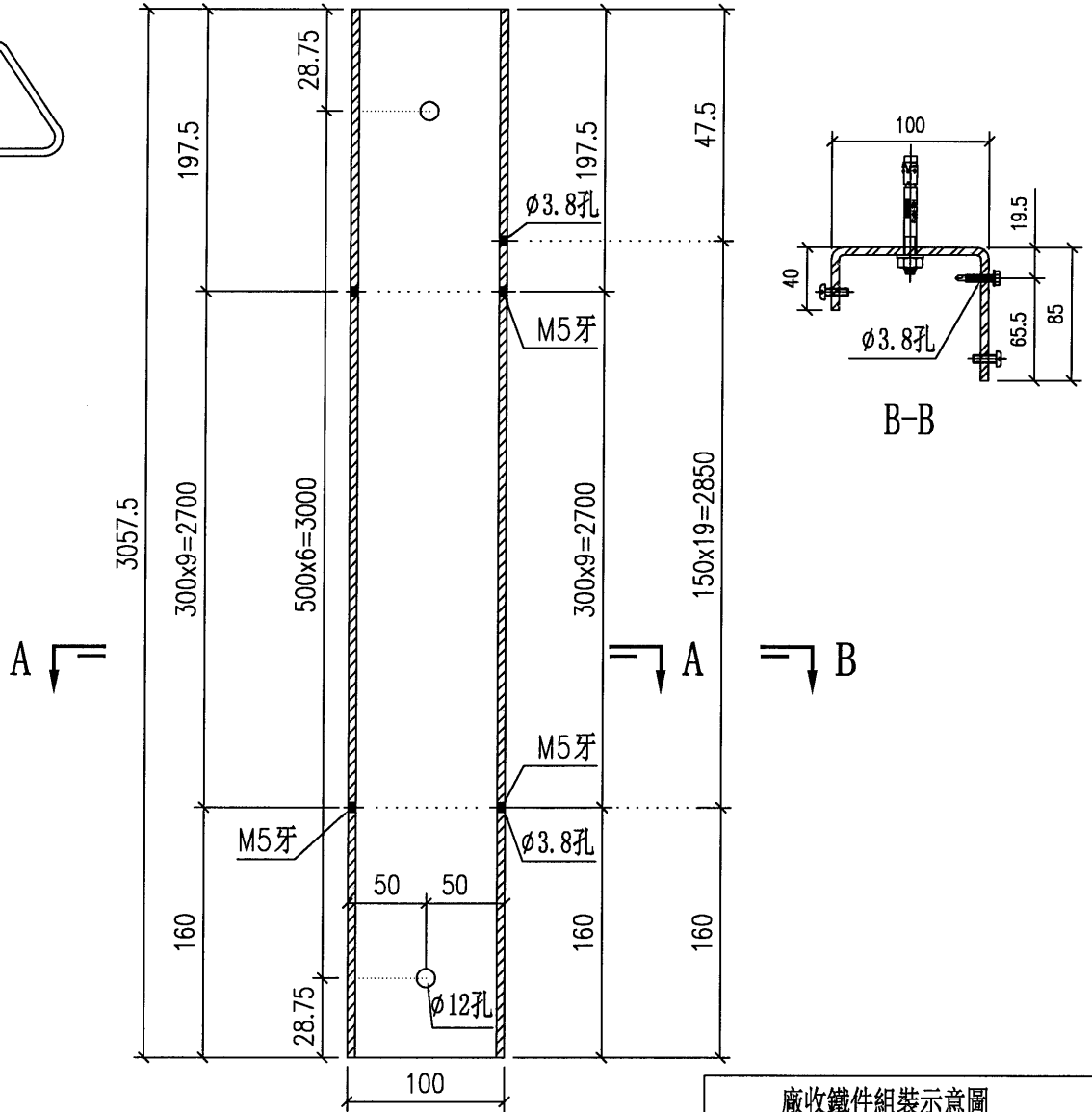
美特鋁質有限公司 MIDI Aluminium Fabricator Ltd.		工程號：J-853		周廣志		日期：2024.7.10		送呈：胡哥			
廠用鐵件B.M.表		地盤名稱：延平道二期		核對：謝永林		日期：2024.7.11		副本：			
A/C Code：		項目類別：House A組合門窗邊裝飾鐵件		批准：		日期：		總重量：1206.81 KG			
此BM依據拆圖資料計算											
序號	修改標示	物料編號	配件名稱	顏色	實用	後備	總數	單位	重量		備注
									單件	總	
19		QT-103bR	鐵件拆圖	熱浸鋅涂瀝青油	3	0	3	件	17.954	53.861	
20		HT-103	鐵件拆圖	熱浸鋅涂瀝青油	3	0	3	件	37.950	113.849	
21		QT-104	鐵件拆圖	熱浸鋅涂瀝青油	1	0	1	件	22.914	22.914	
22		QT-104a	鐵件拆圖	熱浸鋅涂瀝青油	1	0	1	件	6.729	6.729	
23		QT-104b	鐵件拆圖	熱浸鋅涂瀝青油	1	0	1	件	13.167	13.167	
24		QT-104c	鐵件拆圖	熱浸鋅涂瀝青油	1	0	1	件	14.254	14.254	
25		QT-104R	鐵件拆圖	熱浸鋅涂瀝青油	1	0	1	件	22.914	22.914	
26		QT-104aR	鐵件拆圖	熱浸鋅涂瀝青油	1	0	1	件	6.729	6.729	
27		QT-104bR	鐵件拆圖	熱浸鋅涂瀝青油	1	0	1	件	13.167	13.167	
28		QT-104cR	鐵件拆圖	熱浸鋅涂瀝青油	1	0	1	件	14.254	14.254	
29		HT-104	鐵件拆圖	熱浸鋅涂瀝青油	1	0	1	件	37.950	37.950	
30						合計：	61	件	合計：	1206.81	



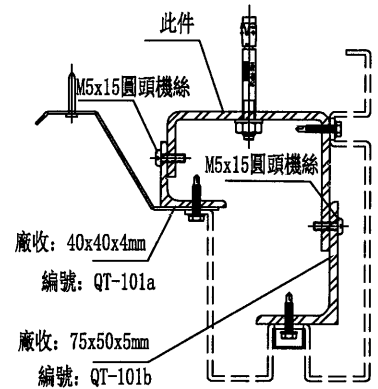
美特鋁質有限公司
MIDI Aluminium Fabricator Ltd.

物料編號	數量	樓層	施工圖位置	使用窗號	Facade
QT-101	1	G/F	J853-SD-HIW-2608	WF.19F	HOUSE A
合計:	1				

工程號	J-853	地盤	延平道二期
-----	-------	----	-------



廠收鐵件組裝示意圖



HORIZONTAL DETAIL 2R
AZJM. WINDOW 5024

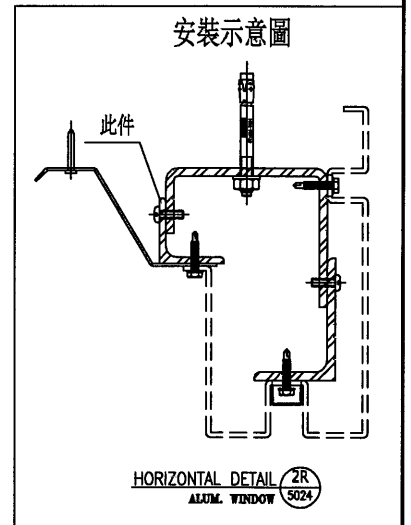
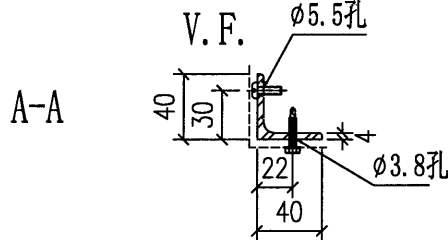
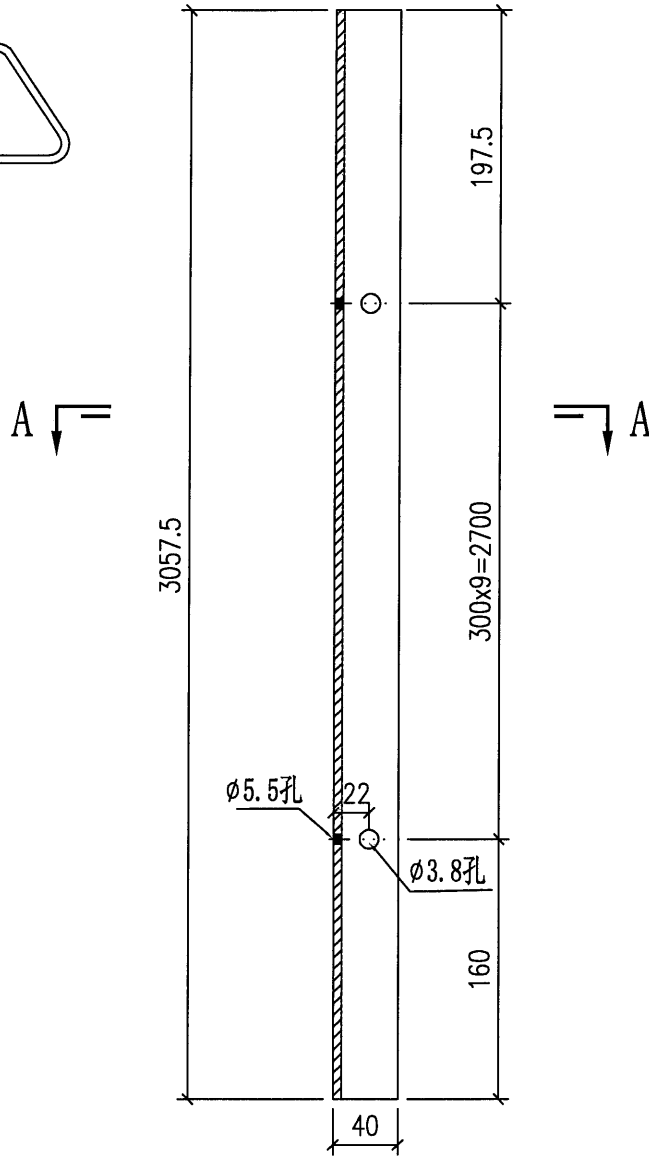
名稱	鐵件拆圖	制圖	周廣志	2024. 6. 20	修改		
材料	100x85x40x5鐵槽	復核	謝永林	2024. 7. 11	日期		
顏色	熱浸鋅/塗瀝青油	批准			圖號	QT-101	



美特鋁質有限公司
MIDI Aluminium Fabricator Ltd.

物料編號	數量	樓層	施工圖位置	使用窗號	Facade
QT-101a	1	G/F	J853-SD-HIW-2608	WF.19F	HOUSE A
合計:	1				

工程號	J-853	地盤	延平道二期
-----	-------	----	-------



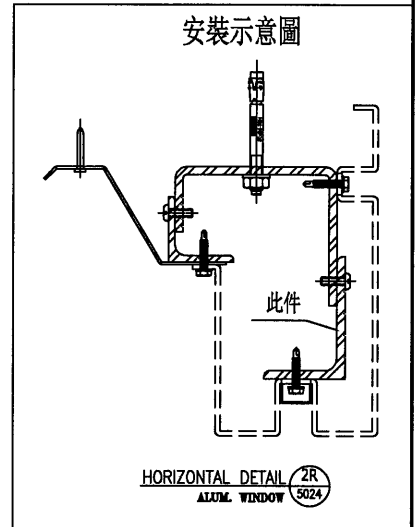
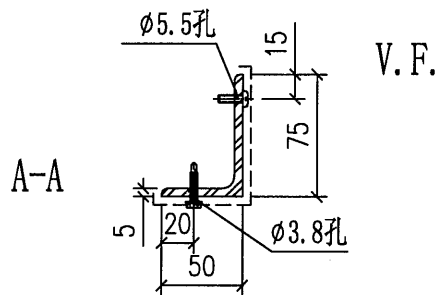
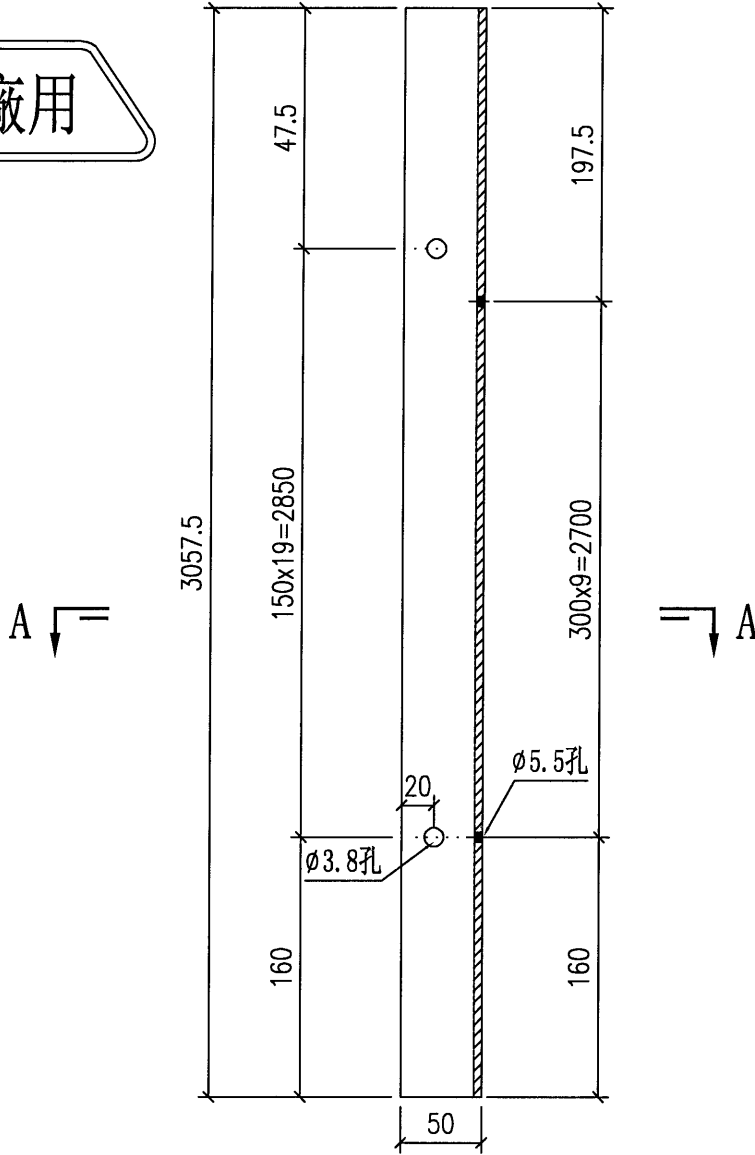
名稱	鐵件拆圖	制圖	周廣志	2024.6.20	修改		
材料	40x40x4鐵角	復核	謝永林	2024.7.11	日期		
顏色	熱浸鋅/塗瀝青油	批准			圖號	QT-101a	



美特鋁質有限公司
MIDI Aluminium Fabricator Ltd.

物料編號	數量	樓層	施工圖位置	使用窗號	Facade
QT-101b	1	G/F	J853-SD-HIW-2608	WF.19F	HOUSE A
合計:	1				

工程號	J-853	地盤	延平道二期
-----	-------	----	-------

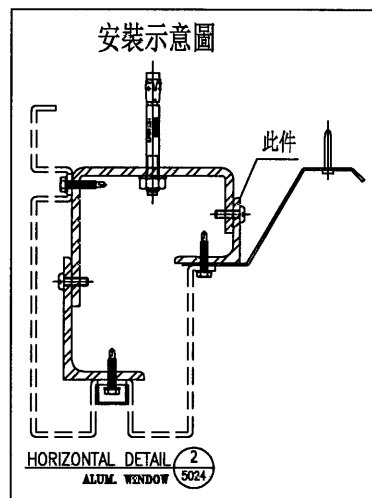
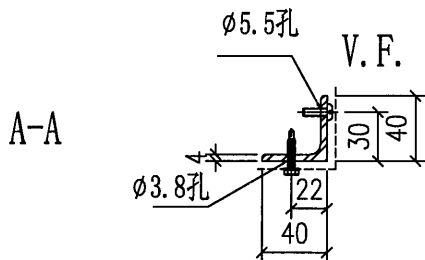
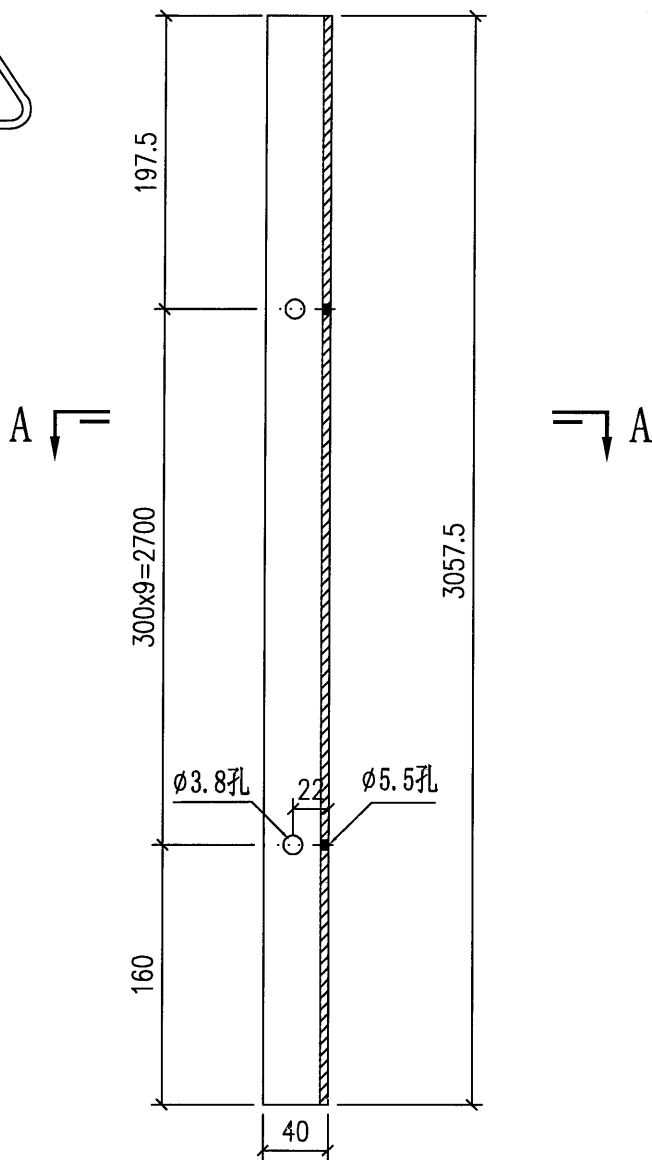


名稱	鐵件拆圖	制圖	周廣志	2024. 6. 20	修改		
材料	75x50x5鐵角	復核	謝永林	2024. 7. 11	日期		
顏色	熱浸鋅/塗瀝青油	批准			圖號	QT-101b	

物料編號	數量	樓層	施工圖位置	使用窗號	Facade
QT-101aR	1	G/F	J853-SD-HIW-2608	WF.19F	HOUSE A
合計:	1				

工程號	J-853	地盤	延平道二期
-----	-------	----	-------

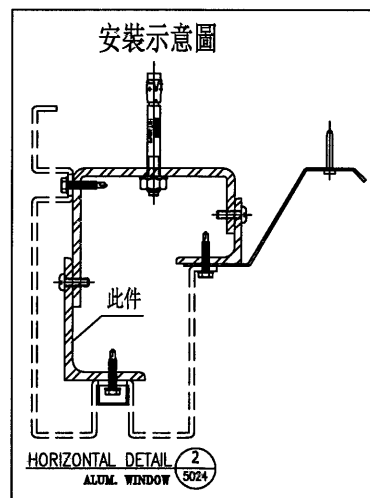
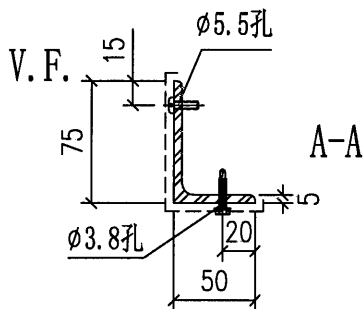
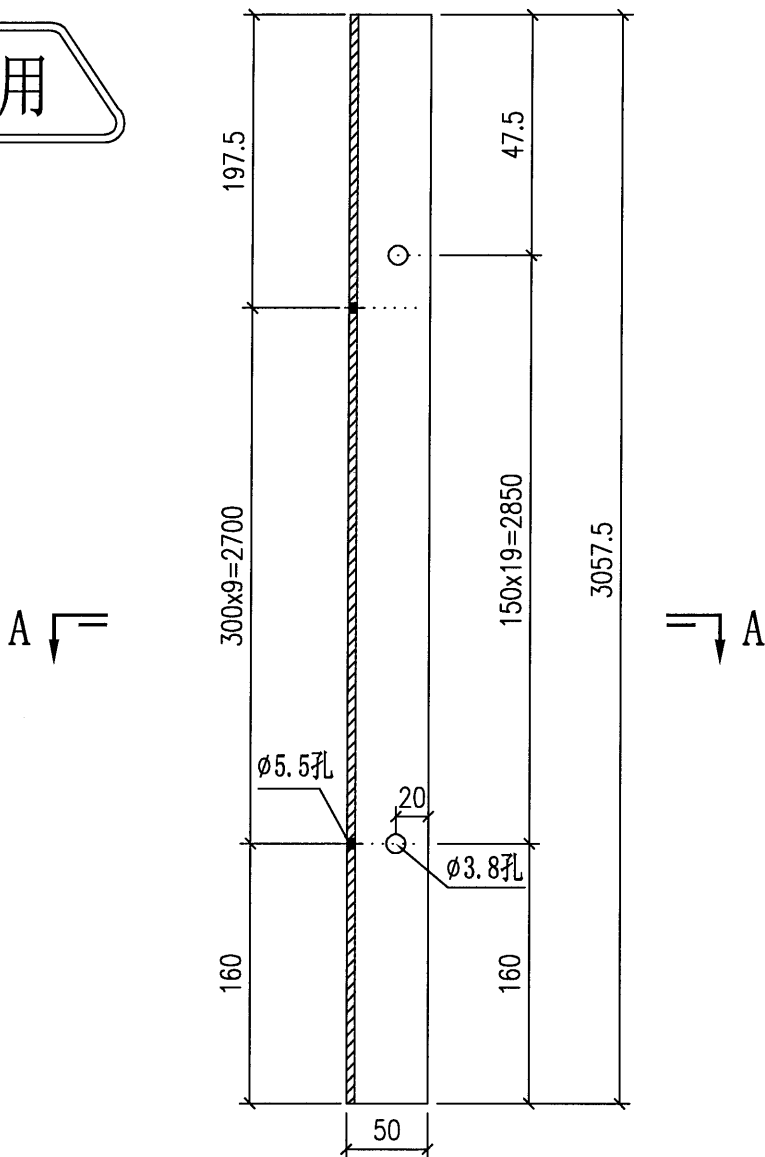
廠用



名稱	鐵件拆圖	制圖	周廣志	2024.6.20	修改		
材料	40x40x4鐵角	復核	謝永林	2024.7.11	日期		
顏色	熱浸鋅/塗瀝青油	批准			圖號	QT-101aR	

物料編號	數量	樓層	施工圖位置	使用窗號	Facade
QT-101bR	1	G/F	J853-SD-HIW-2608	WF.19F	HOUSE A
合計:	1				

工程號	J-853	地盤	延平道二期
-----	-------	----	-------

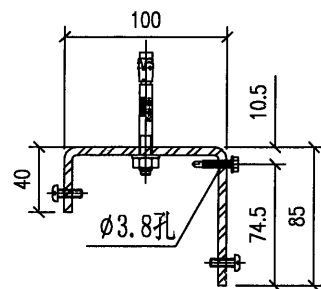
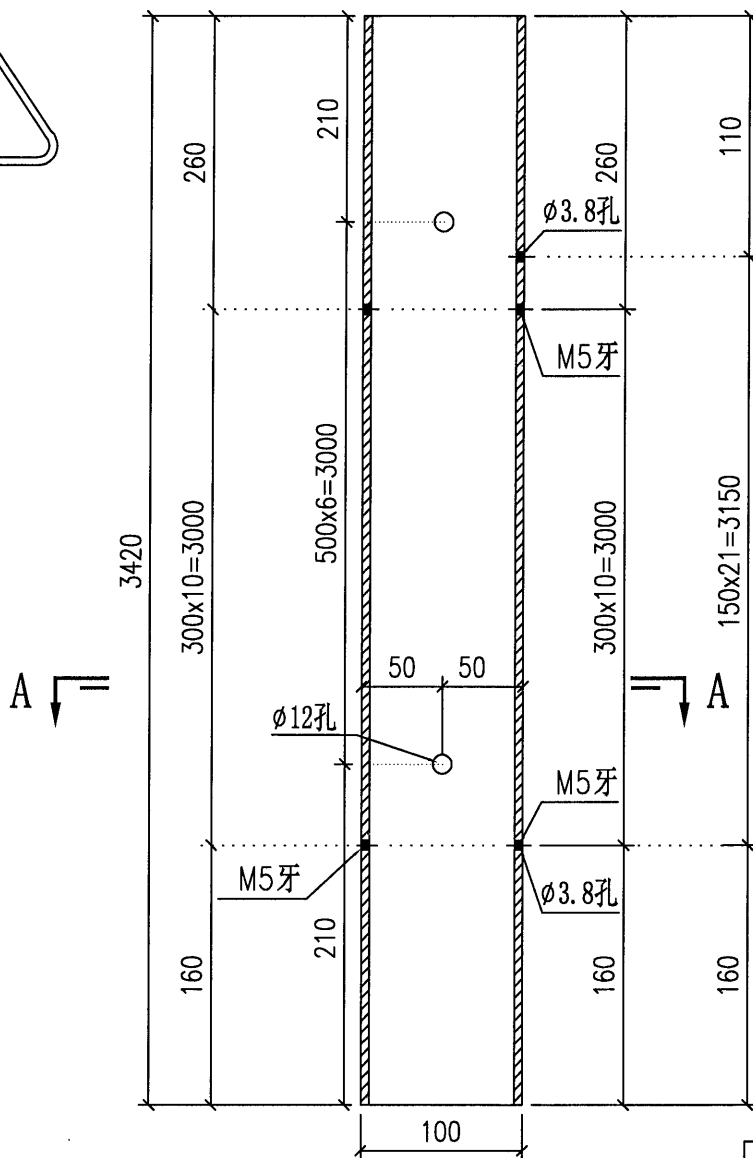


名稱	鐵件拆圖	制圖	周廣志	2024.6.20	修改		
材料	75x50x5鐵角	復核	謝永林	2024.7.11	日期		
顏色	熱浸鋅/塗瀝青油	批准			圖號	QT-101bR	

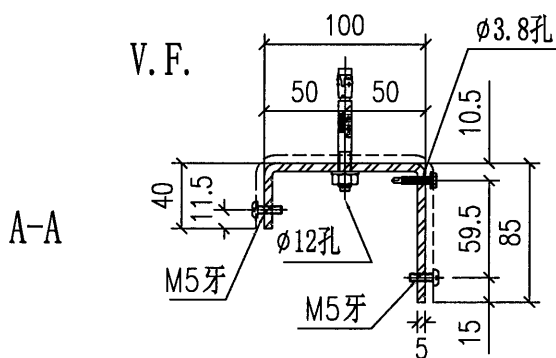
物料編號	數量	樓層	施工圖位置	使用窗號	Facade
QT-102	1	1/F	J853-SD-HIW-2610	WF.23F	HOUSE A
	1	1/F	J853-SD-HIW-2610	WF.27F	HOUSE A
	1	1/F	J853-SD-HIW-2615	WF.31F	HOUSE A
	1	1/F	J853-SD-HIW-2615	WF.37F	HOUSE A
合計:	4				

工程號 J-853 地盤 延平道二期

廠用

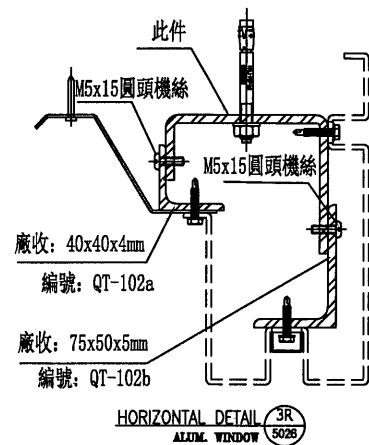


B-B



A-A

廠收鐵件組裝示意圖



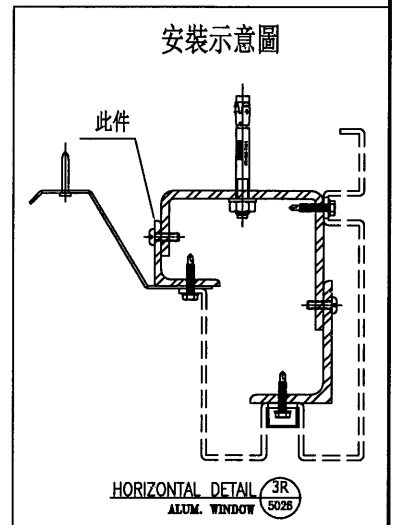
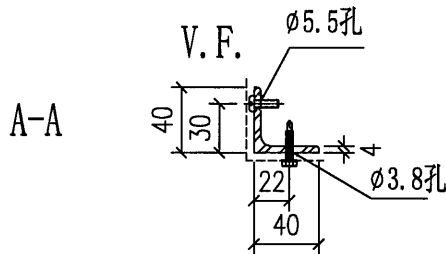
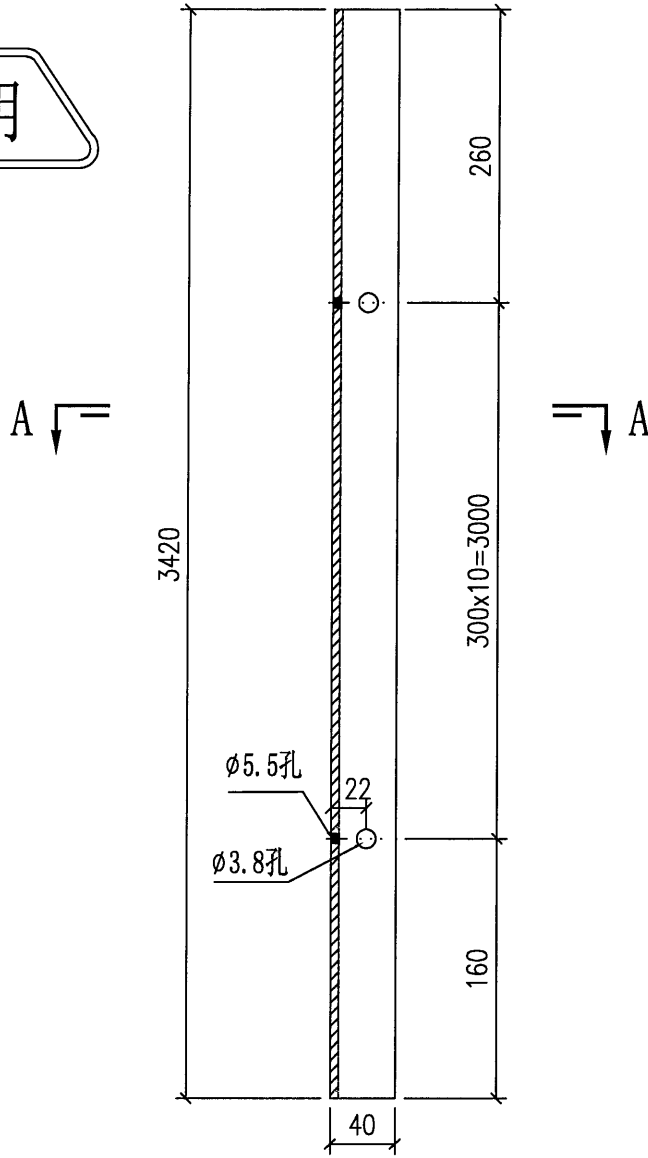
名稱	鐵件拆圖	制圖	周廣志	2024.6.20	修改		
材料	100x85x40x5鐵槽	復核	謝永林	2024.7.11	日期		
顏色	熱浸鋅/塗瀝青油	批准			圖號	QT-102	



美特鋁質有限公司
MIDI Aluminium Fabricator Ltd.

物料編號	數量	樓層	施工圖位置	使用窗號	Facade
QT-102a	1	1/F	J853-SD-HIW-2610	WF.23F	HOUSE A
	1	1/F	J853-SD-HIW-2610	WF.27F	HOUSE A
	1	1/F	J853-SD-HIW-2615	WF.31F	HOUSE A
	1	1/F	J853-SD-HIW-2615	WF.37F	HOUSE A
合計:	4				

工程號	J-853	地盤	延平道二期
-----	-------	----	-------

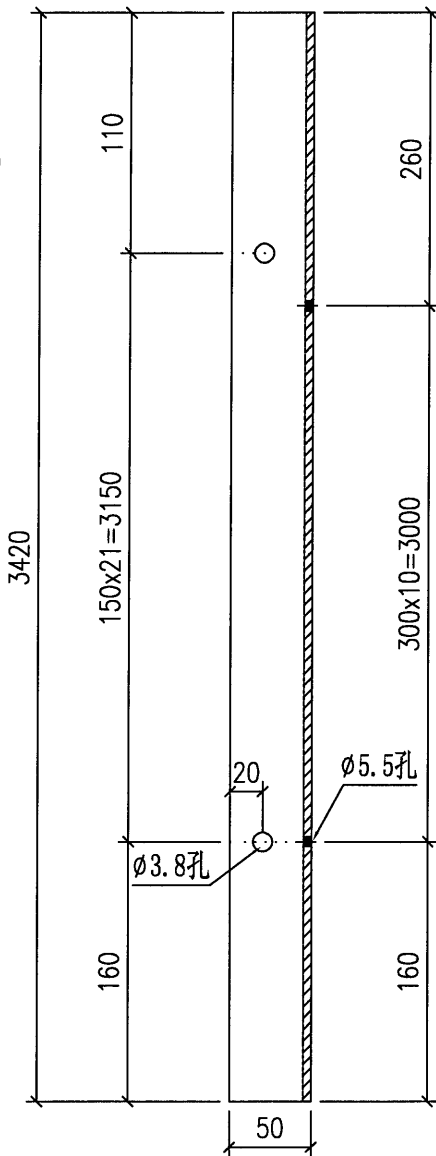


名稱	鐵件拆圖	制圖	周廣志	2024. 6. 20	修改		
材料	40x40x4鐵角	復核	謝永林	2024. 7. 11	日期		
顏色	熱浸鋅/塗瀝青油	批准			圖號	QT-102a	

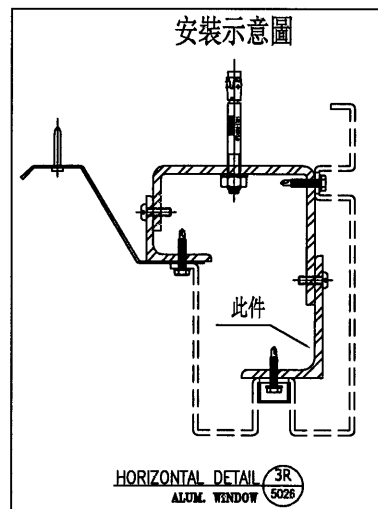
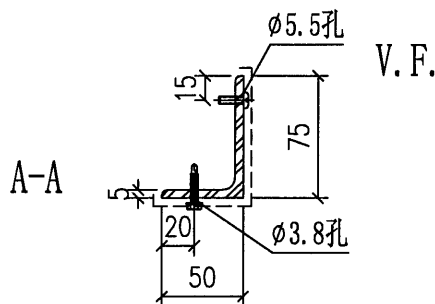
物料編號	數量	樓層	施工圖位置	使用窗號	Facade
QT-102b	1	1/F	J853-SD-HIW-2610	WF.23F	HOUSE A
	1	1/F	J853-SD-HIW-2610	WF.27F	HOUSE A
	1	1/F	J853-SD-HIW-2615	WF.31F	HOUSE A
	1	1/F	J853-SD-HIW-2615	WF.37F	HOUSE A
合計:	4				



A



A

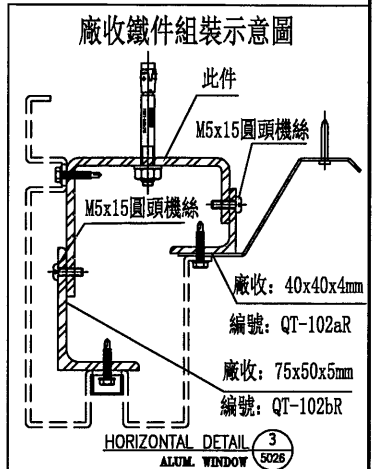
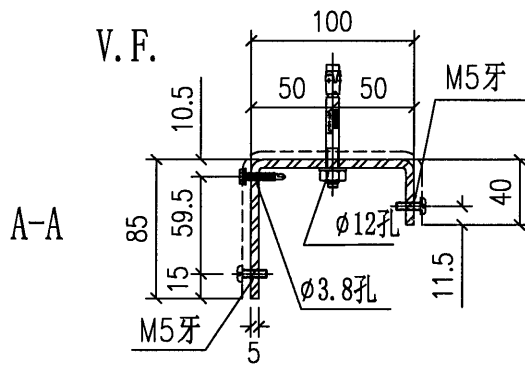
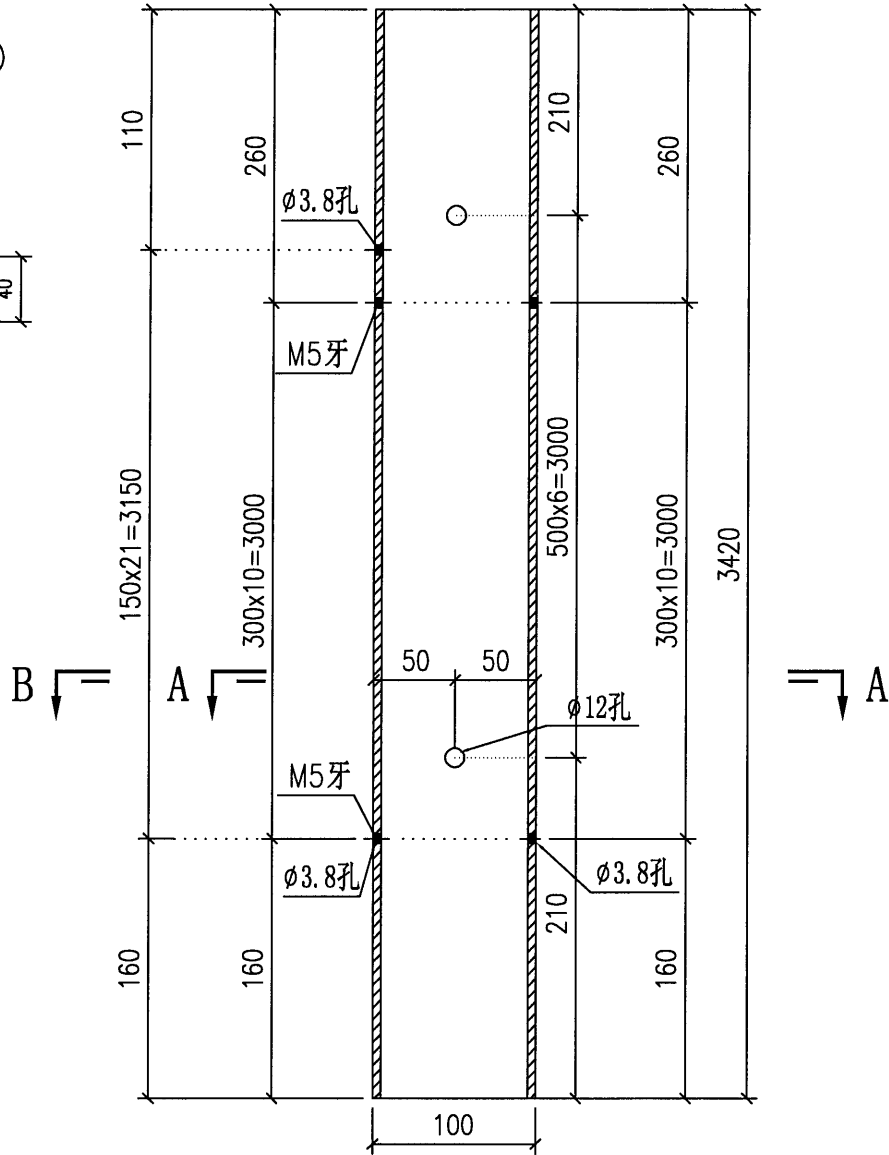
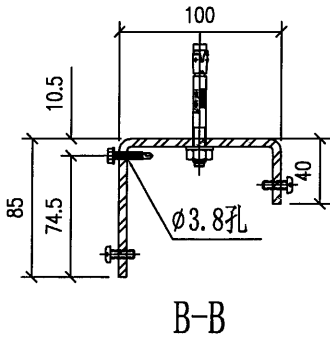


名稱	鐵件拆圖	制圖	周廣志	2024.6.20	修改		
材料	75x50x5鐵角	復核	謝永林	2024.7.11	日期		
顏色	熱浸鋅/塗瀝青油	批准			圖號	QT-102b	

物料編號	數量	樓層	施工圖位置	使用窗號	Facade
QT-102R	1	1/F	J853-SD-HIW-2610	WF.23F	HOUSE A
	1	1/F	J853-SD-HIW-2610	WF.27F	HOUSE A
	1	1/F	J853-SD-HIW-2615	WF.31F	HOUSE A
	1	1/F	J853-SD-HIW-2615	WF.37F	HOUSE A
合計:	4				

工程號 J-853 地盤 延平道二期

廠用



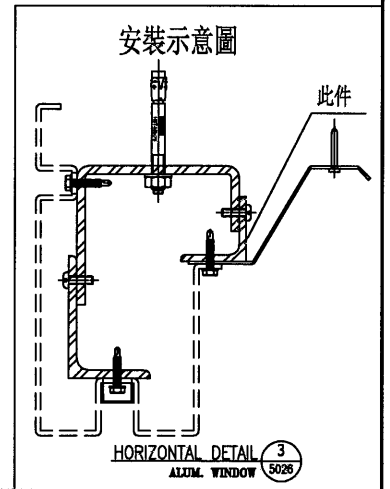
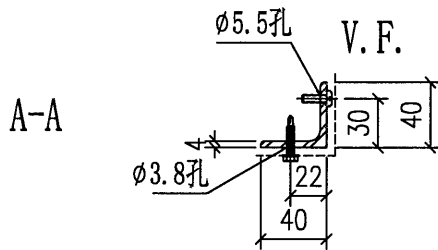
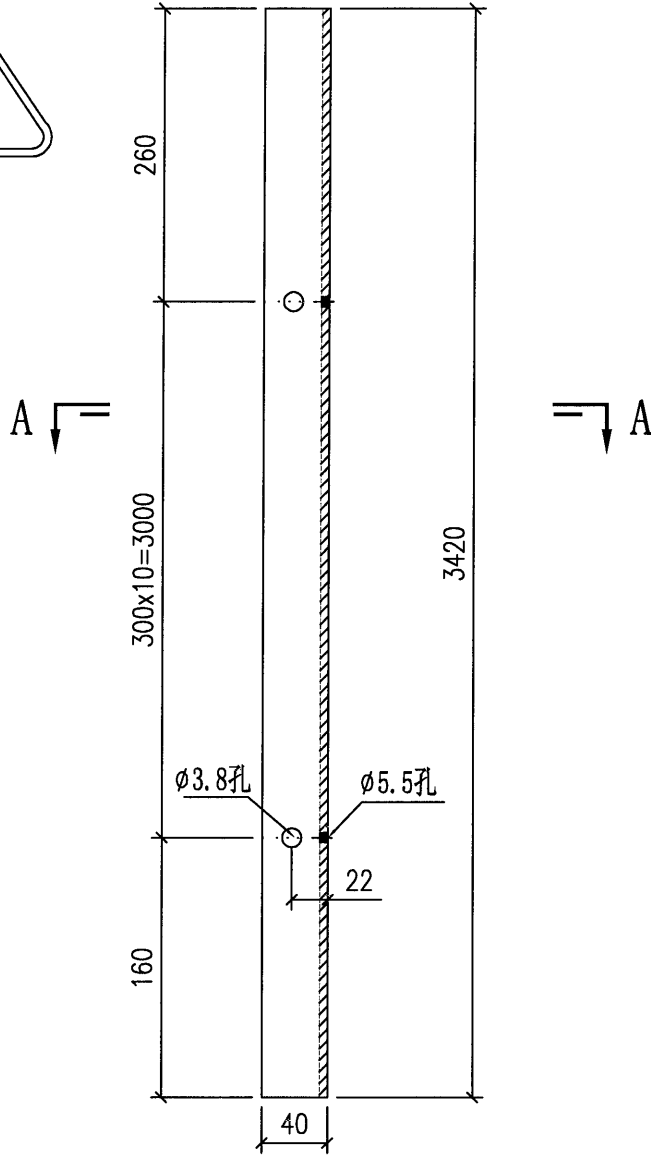
名稱	鐵件拆圖	制圖	周廣志	2024. 6. 20	修改		
材料	100x85x40x5鐵槽	復核	謝永林	2024. 7. 11	日期		
顏色	熱浸鋅/塗瀝青油	批准			圖號	QT-102R	



美特鋁質有限公司
MIDI Aluminium Fabricator Ltd.

物料編號	數量	樓層	施工圖位置	使用窗號	Facade
QT-102aR	1	1/F	J853-SD-HIW-2610	WF.23F	HOUSE A
	1	1/F	J853-SD-HIW-2610	WF.27F	HOUSE A
	1	1/F	J853-SD-HIW-2615	WF.31F	HOUSE A
	1	1/F	J853-SD-HIW-2615	WF.37F	HOUSE A
合計:	4				

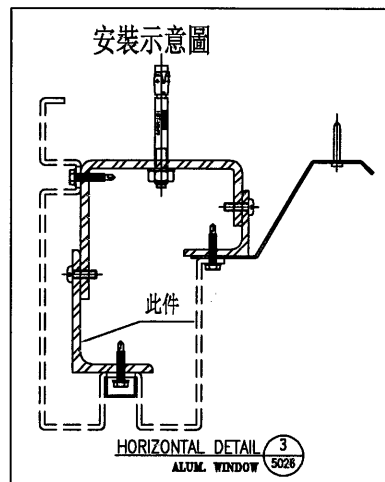
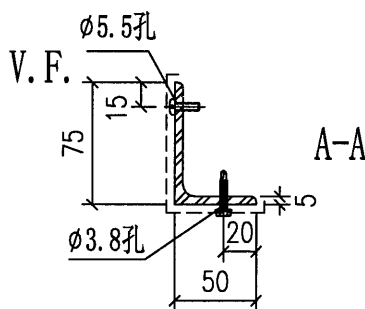
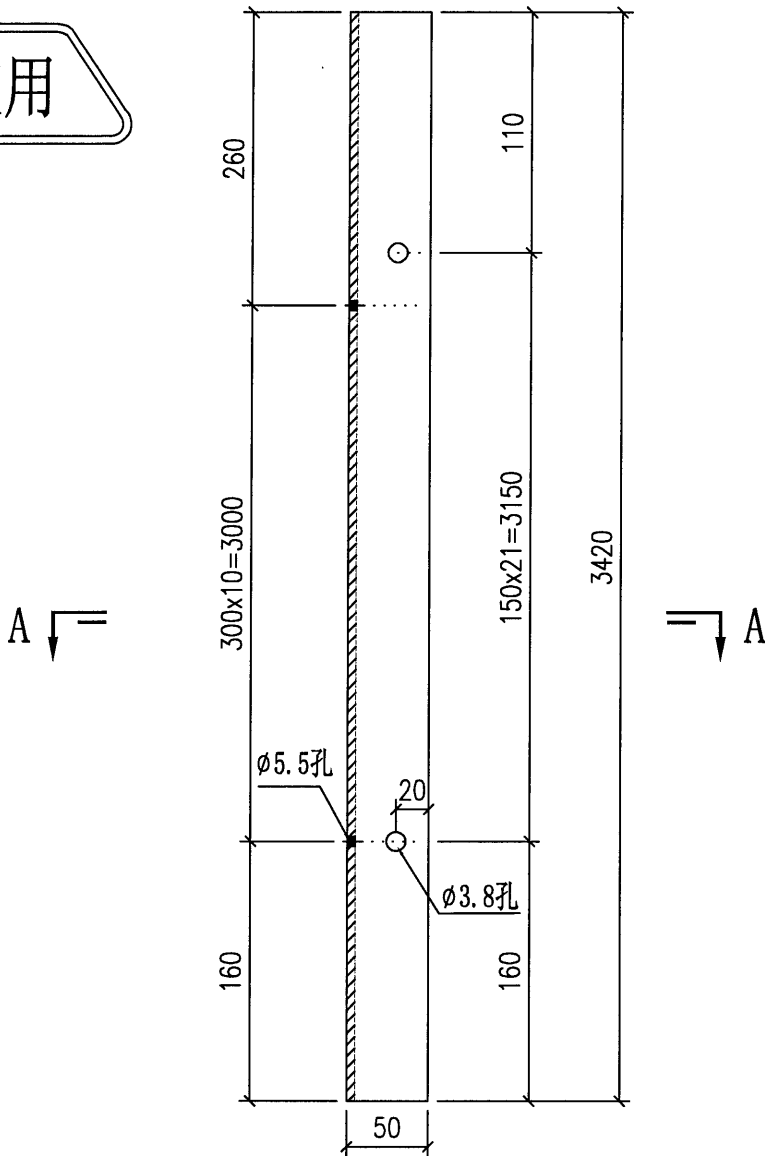
工程號 J-853 地盤 延平道二期



名稱	鐵件拆圖	制圖	周廣志	2024.6.20	修改		
材料	40x40x4鐵角	復核	謝永林	2024.7.11	日期		
顏色	熱浸鋅/塗瀝青油	批准			圖號	QT-102aR	

物料編號	數量	樓層	施工圖位置	使用窗號	Facade
QT-102bR	1	1/F	J853-SD-HIW-2610	WF.23F	HOUSE A
	1	1/F	J853-SD-HIW-2610	WF.27F	HOUSE A
	1	1/F	J853-SD-HIW-2615	WF.31F	HOUSE A
	1	1/F	J853-SD-HIW-2615	WF.37F	HOUSE A
合計:	4				

廠用

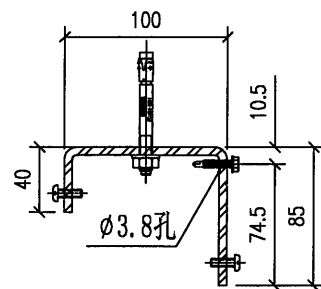
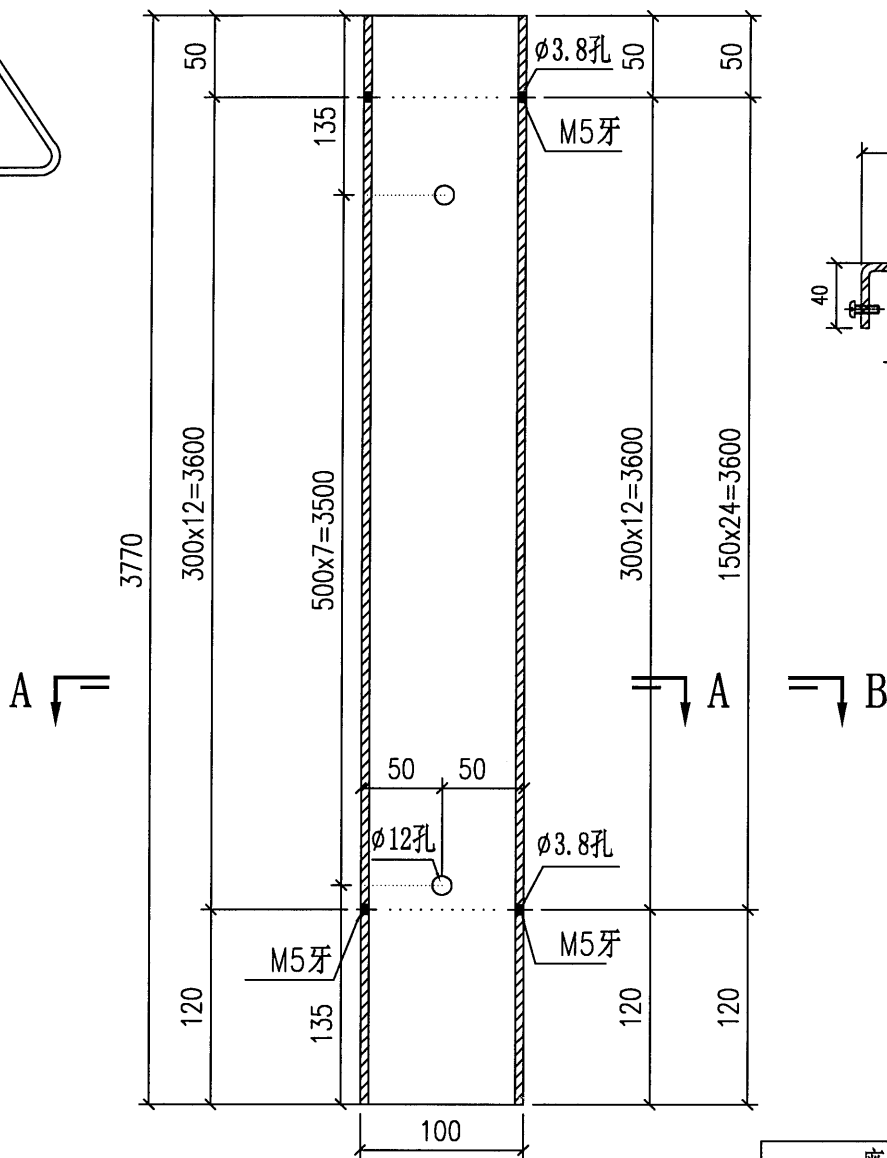


名稱	鐵件拆圖	制圖	周廣志	2024. 6. 20	修改		
材料	75x50x5鐵角	復核	謝永林	2024. 7. 11	日期		
顏色	熱浸鋅/塗瀝青油	批准			圖號	QT-102bR	

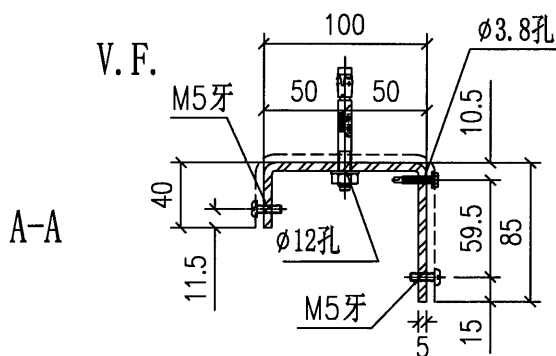
物料編號	數量	樓層	施工圖位置	使用窗號	Facade
QT-103	1	G/F	J853-SD-HIW-2601	WF.01F	HOUSE A
	1	G/F	J853-SD-HIW-2601	WF.09F	HOUSE A
	1	G/F	J853-SD-HIW-2620	WF.18F	HOUSE A
合計:	3				

工程號 J-853 地盤 延平道二期

廠用

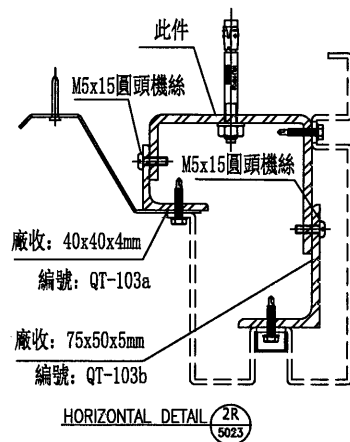


B-B



A-A

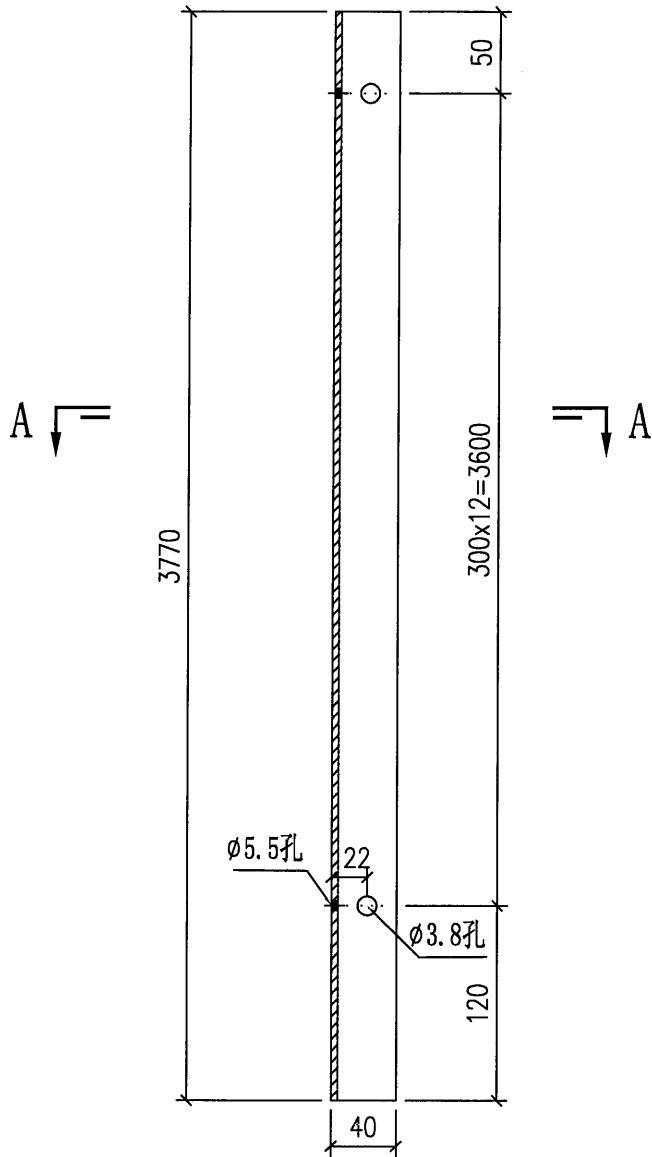
廠收鐵件組裝示意圖



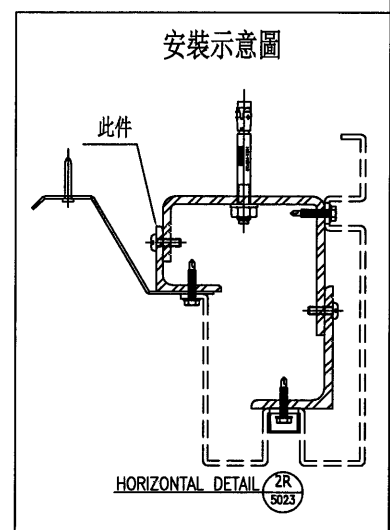
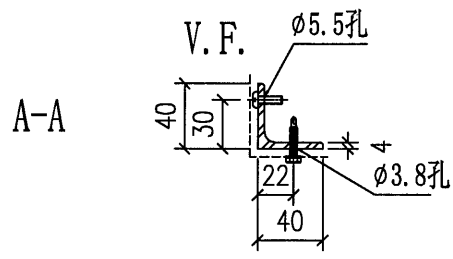
名稱	鐵件拆圖	制圖	周廣志	2024. 6. 20	修改		
材料	100x85x40x5鐵槽	復核	謝永林	2024. 7. 11	日期		
顏色	熱浸鋅/塗瀝青油	批准			圖號	QT-103	

物料編號	數量	樓層	施工圖位置	使用窗號	Facade
QT-103a	1	G/F	J853-SD-HIW-2601	WF.01F	HOUSE A
	1	G/F	J853-SD-HIW-2601	WF.09F	HOUSE A
	1	G/F	J853-SD-HIW-2620	WF.18F	HOUSE A
合計:	3				

工程號 J-853 地盤 延平道二期



廠用



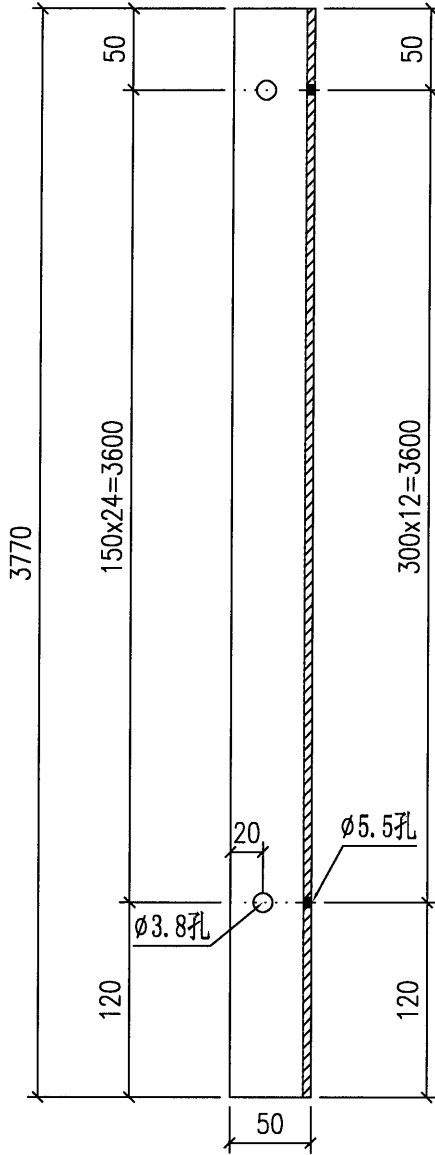
名稱	鐵件拆圖	制圖	周廣志	2024. 6. 20	修改		
材料	40x40x4鐵角	復核	謝永林	2024. 7. 11	日期		
顏色	熱浸鋅/塗瀝青油	批准			圖號	QT-103a	



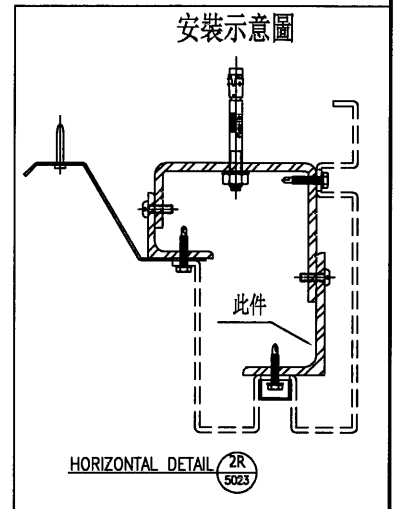
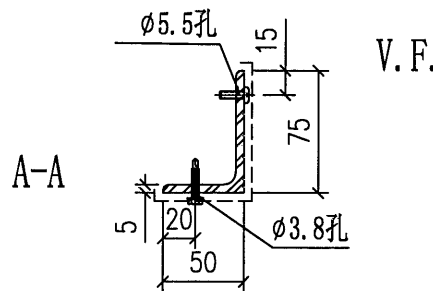
美特鋁質有限公司
MIDI Aluminium Fabricator Ltd.

物料編號	數量	樓層	施工圖位置	使用窗號	Facade
QT-103b	1	G/F	J853-SD-HIW-2601	WF.01F	HOUSE A
	1	G/F	J853-SD-HIW-2601	WF.09F	HOUSE A
	1	G/F	J853-SD-HIW-2620	WF.18F	HOUSE A
合計:	3				

工程號 J-853 地盤 延平道二期



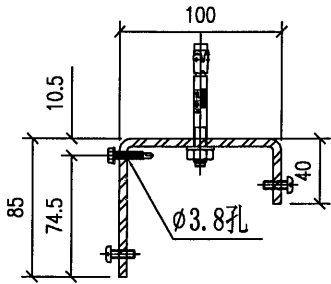
廠用



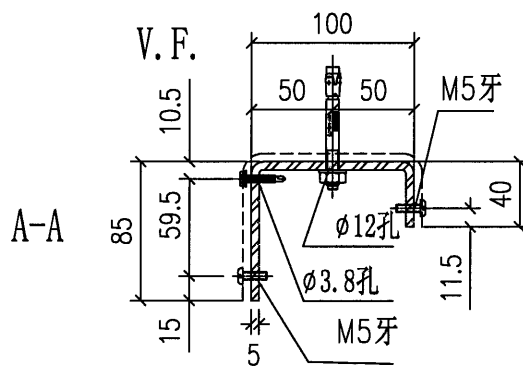
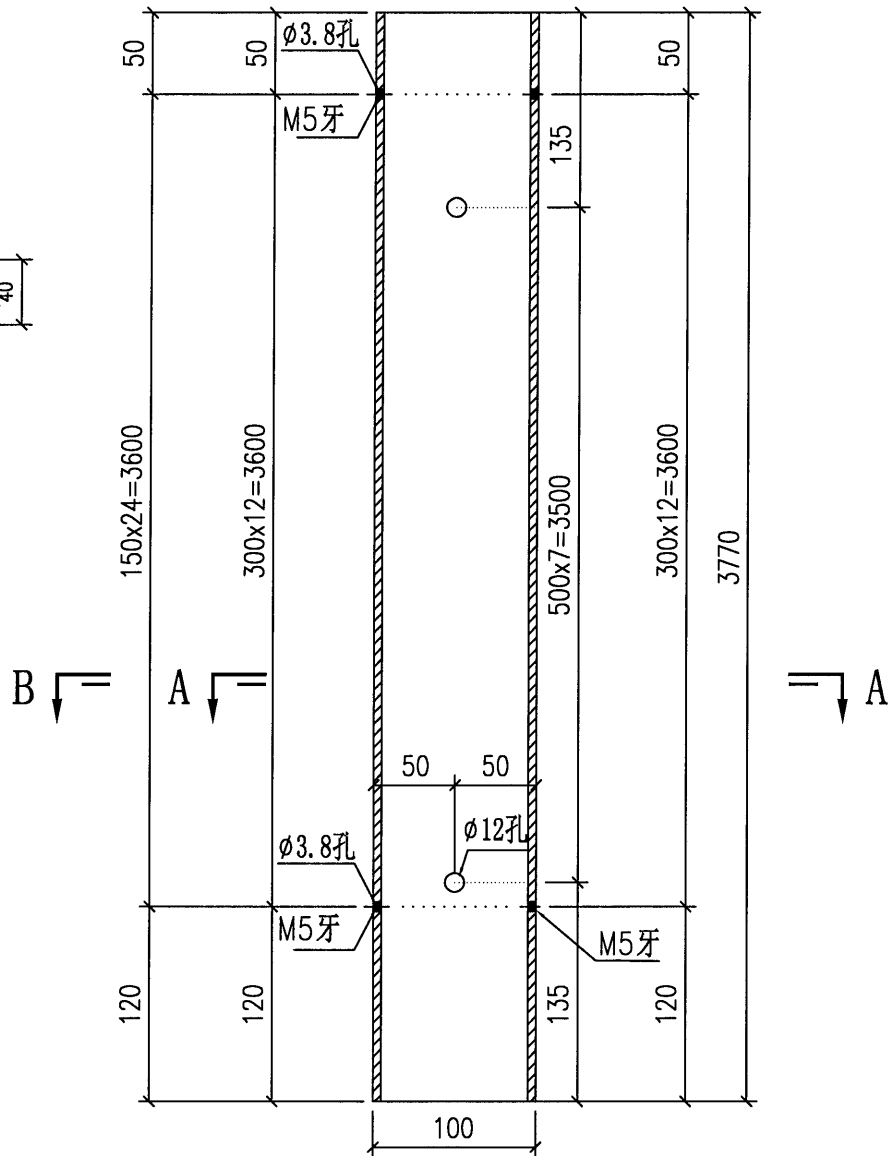
名稱	鐵件拆圖	制圖	周廣志	2024.6.20	修改		
材料	75x50x5鐵角	復核	謝永林	2024.7.11	日期		
顏色	熱浸鋅/塗瀝青油	批准			圖號	QT-103b	

物料編號	數量	樓層	施工圖位置	使用窗號	Facade
QT-103R	1	G/F	J853-SD-HIW-2601	WF.01F	HOUSE A
	1	G/F	J853-SD-HIW-2601	WF.09F	HOUSE A
	1	G/F	J853-SD-HIW-2620	WF.18F	HOUSE A
合計:	3				

工程號 J-853 地盤 延平道二期

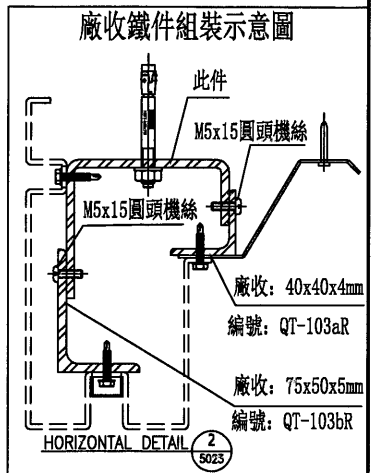


B-B



A-A

V.F.



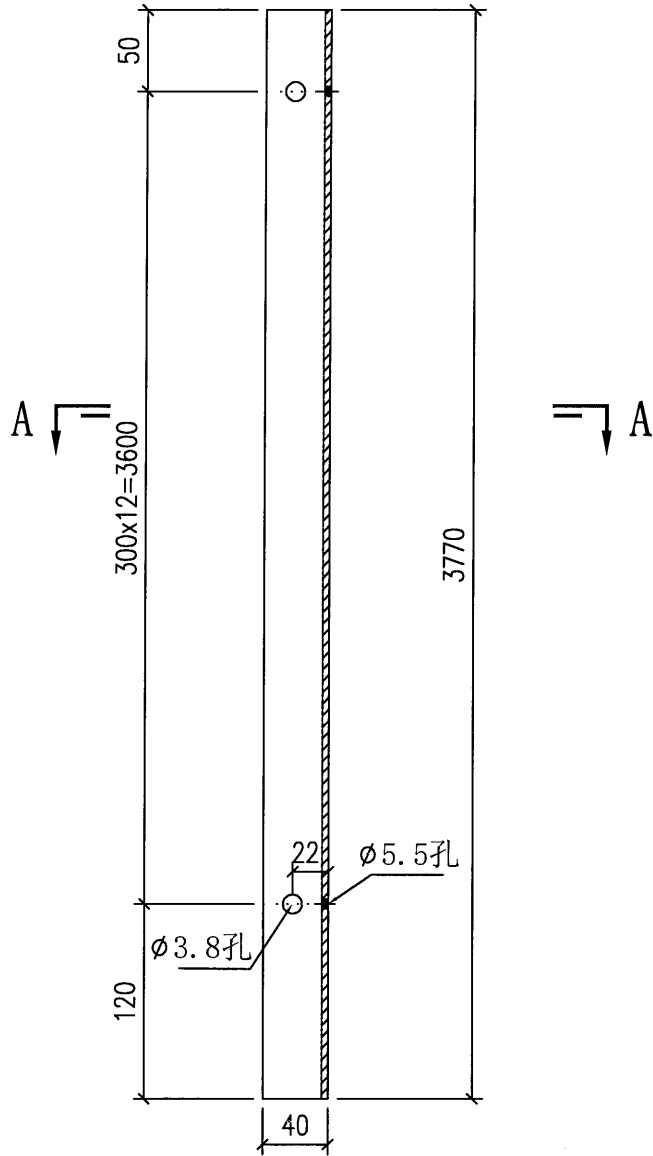
名稱	鐵件拆圖	制圖	周廣志	2024. 6. 20	修改	
材料	100x85x40x5鐵槽	復核	謝永林	2024. 7. 11	日期	
顏色	熱浸鋅/塗瀝青油	批准			圖號	QT-103R



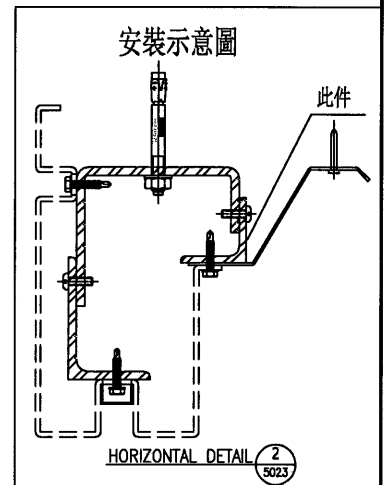
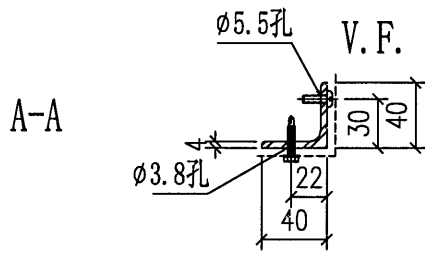
美特鋁質有限公司
MIDI Aluminium Fabricator Ltd.

物料編號	數量	樓層	施工圖位置	使用窗號	Facade
QT-103aR	1	G/F	J853-SD-HIW-2601	WF.01F	HOUSE A
	1	G/F	J853-SD-HIW-2601	WF.09F	HOUSE A
	1	G/F	J853-SD-HIW-2620	WF.18F	HOUSE A
合計:	3				

工程號 J-853 地盤 延平道二期



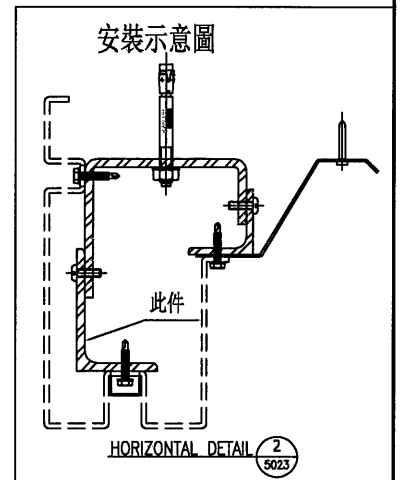
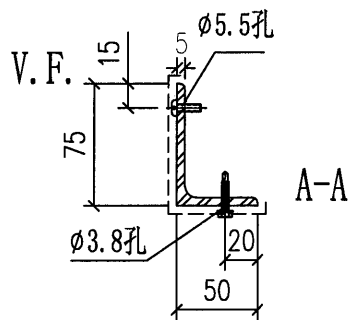
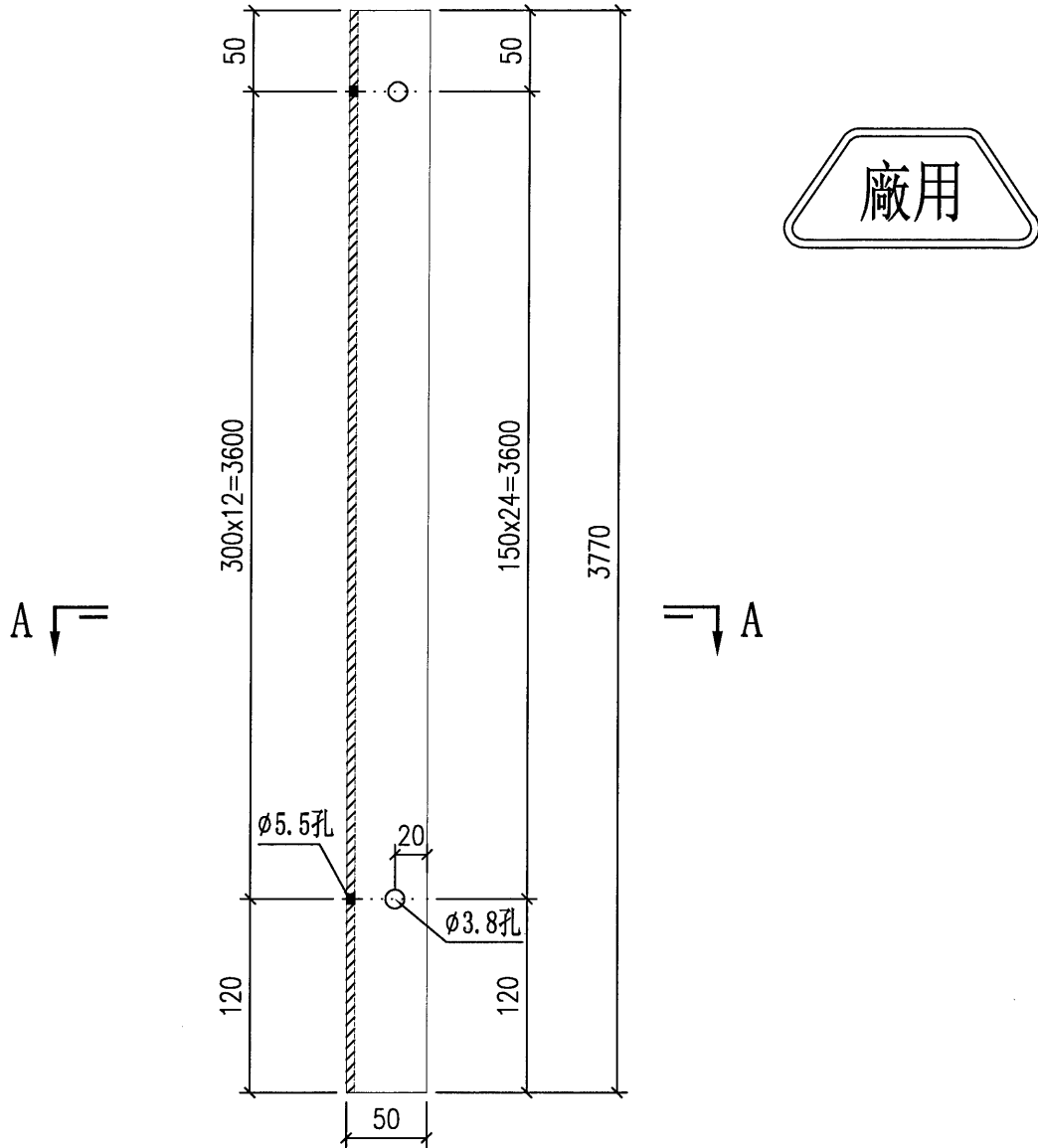
廠用



名稱	鐵件拆圖	制圖	周廣志	2024.6.20	修改		
材料	40x40x4鐵角	復核	謝永林	2024.7.11	日期		
顏色	熱浸鋅/塗瀝青油	批准			圖號	QT-103aR	

物料編號	數量	樓層	施工圖位置	使用窗號	Facade
QT-103bR	1	G/F	J853-SD-HIW-2601	WF.01F	HOUSE A
	1	G/F	J853-SD-HIW-2601	WF.09F	HOUSE A
	1	G/F	J853-SD-HIW-2620	WF.18F	HOUSE A
合計:	3				

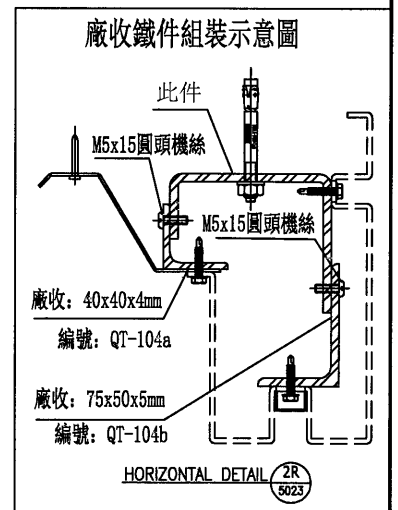
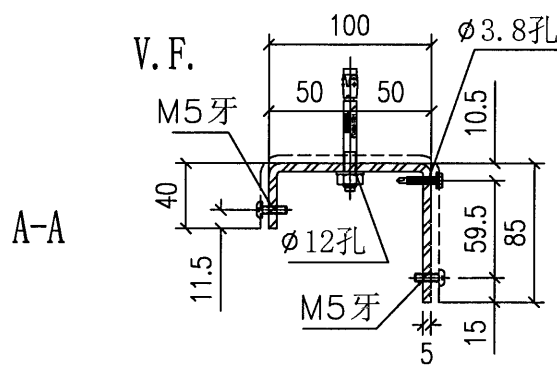
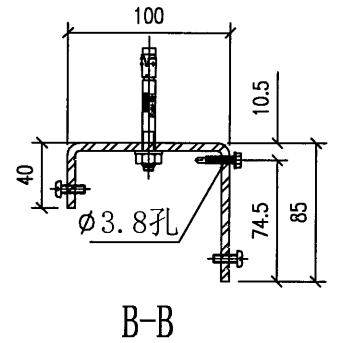
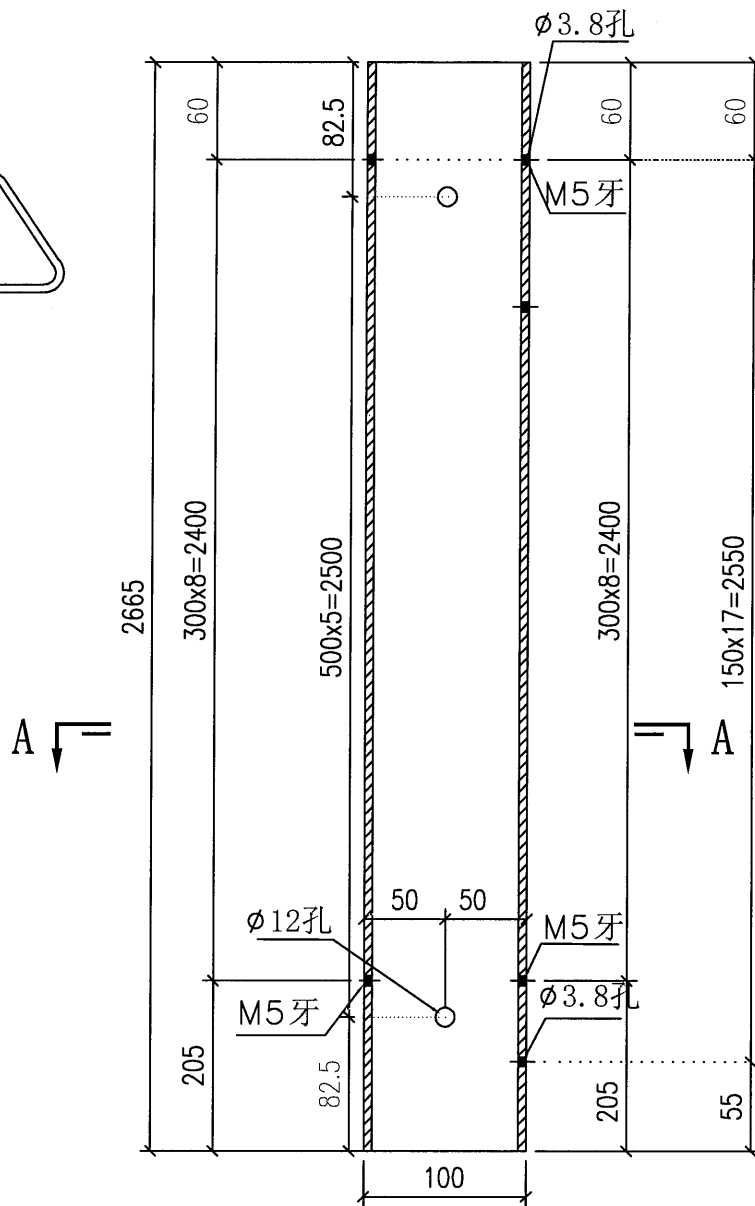
工程號 J-853 地盤 延平道二期



名稱	鐵件拆圖	制圖	周廣志	2024.6.20	修改		
材料	75x50x5鐵角	復核	謝永林	2024.7.11	日期		
顏色	熱浸鋅/塗瀝青油	批准			圖號	QT-103bR	

物料編號	數量	樓層	施工圖位置	使用窗號	Facade
QT-104	1	G/F	J853-SD-HIW-2606	WF.14F	HOUSE A
合計:	1				

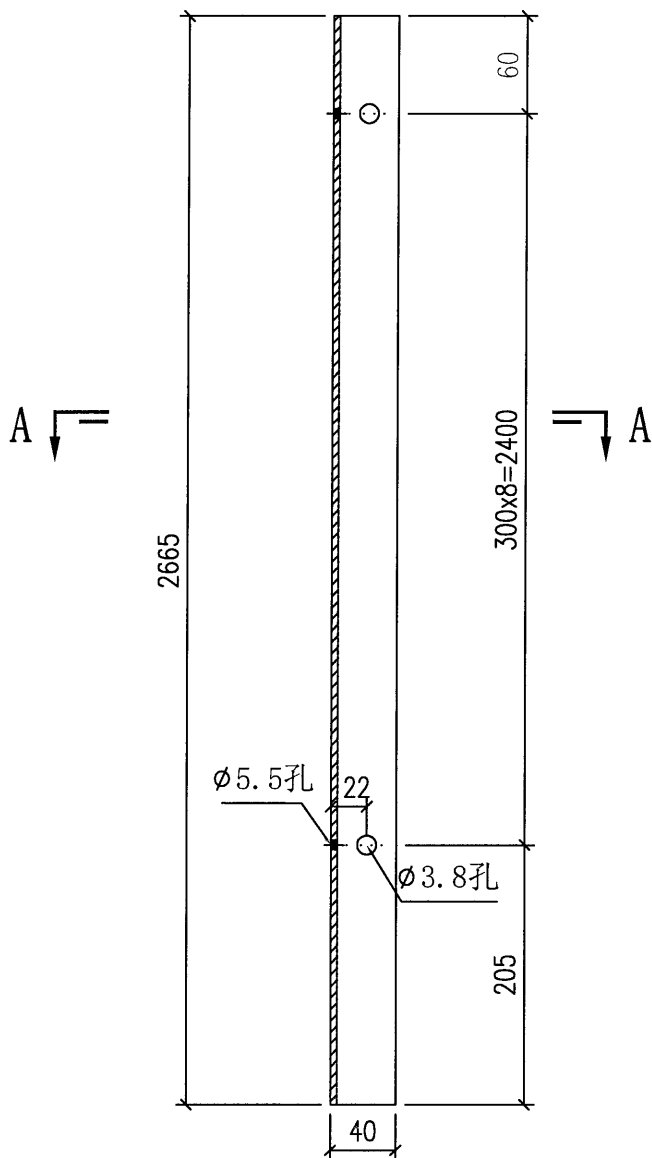
工程號	J-853	地盤	延平道二期
-----	-------	----	-------



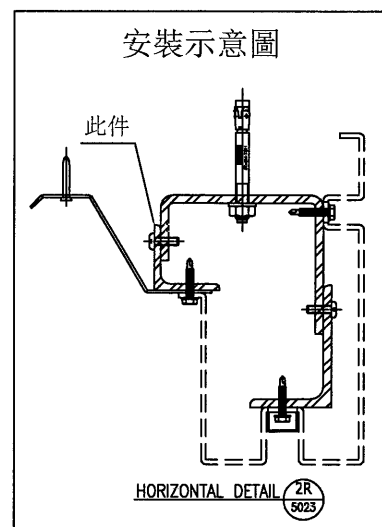
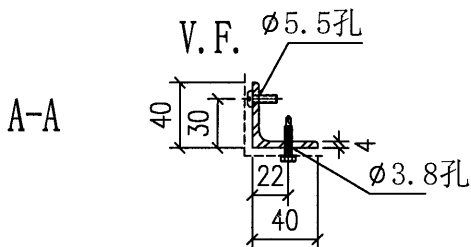
名稱	鐵件拆圖	制圖	周廣志	2024.6.20	修改		
材料	100x85x40x5鐵槽	復核	謝永林	2024.7.11	日期		
顏色	熱浸鋅/塗瀝青油	批准			圖號	QT-104	

物料編號	數量	樓層	施工圖位置	使用窗號	Facade
QT-104a	1	G/F	J853-SD-HIW-2606	WF.14F	HOUSE A
合計:	1				

工程號	J-853	地盤	延平道二期
-----	-------	----	-------



廠用



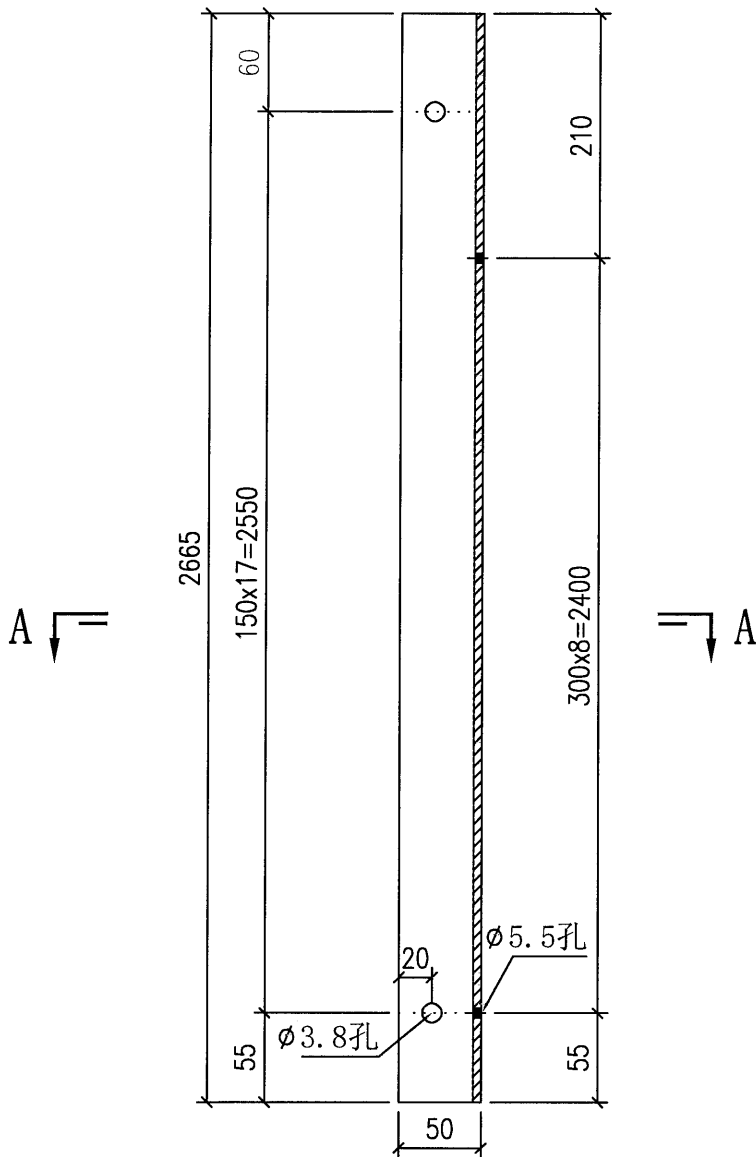
名稱	鐵件拆圖	制圖	周廣志	2024.6.20	修改		
材料	40x40x4鐵角	復核	謝永林	2024.7.11	日期		
顏色	熱浸鋅/塗瀝青油	批准			圖號	QT-104a	



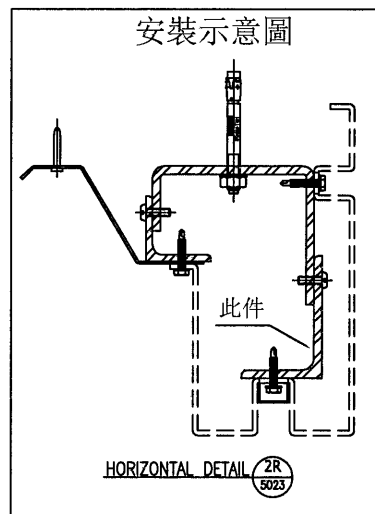
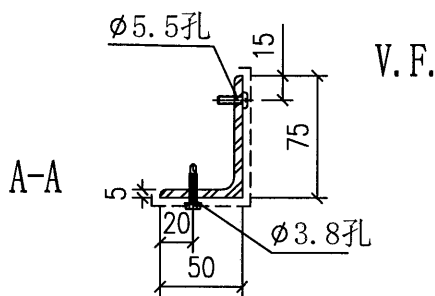
美特鋁質有限公司
MIDI Aluminium Fabricator Ltd.

物料編號	數量	樓層	施工圖位置	使用窗號	Facade
QT-104b	1	G/F	J853-SD-HIW-2606	WF.14F	HOUSE A
合計:	1				

工程號	J-853	地盤	延平道二期
-----	-------	----	-------



廠用



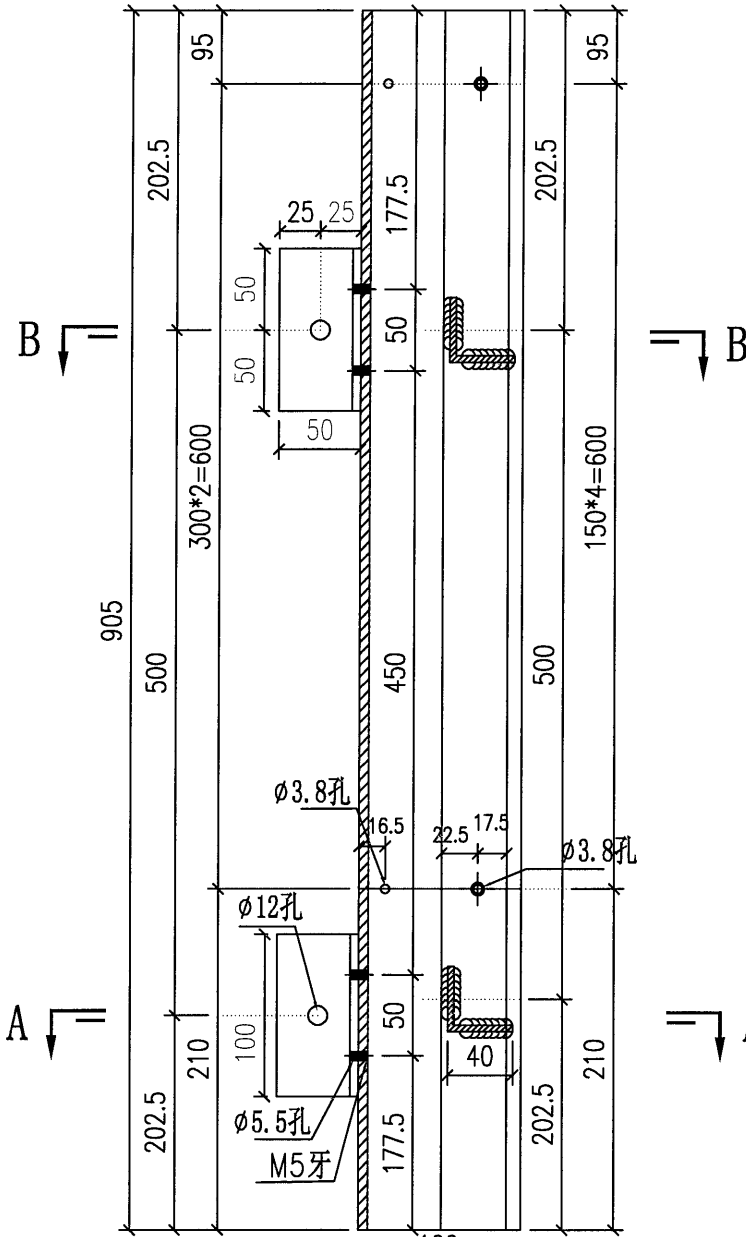
名稱	鐵件拆圖	制圖	周廣志	2024.6.20	修改		
材料	75x50x5鐵角	復核	謝永林	2024.7.11	日期		
顏色	熱浸鋅/塗瀝青油	批准			圖號	QT-104b	



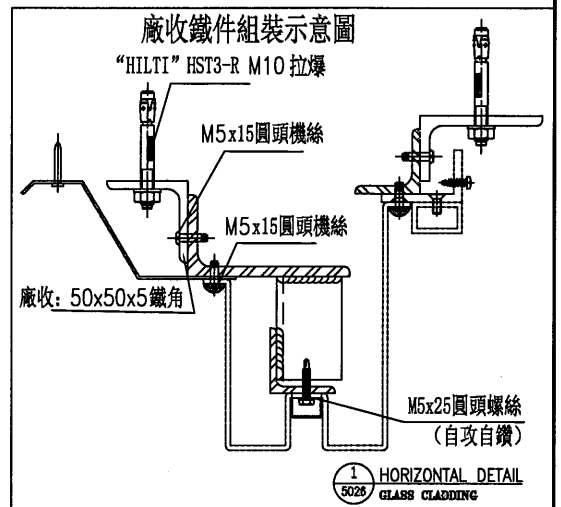
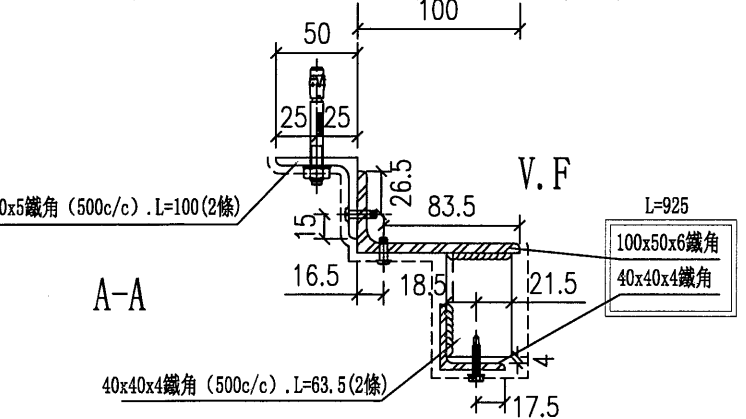
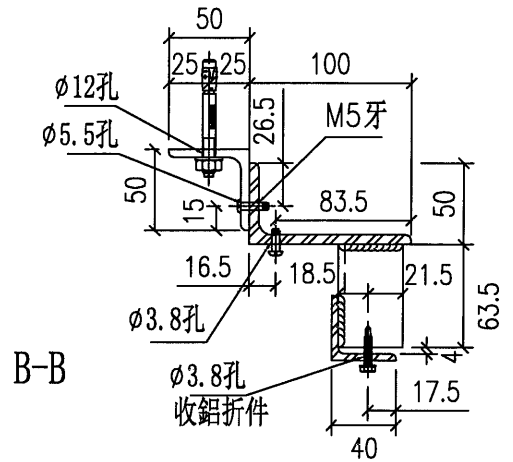
美特鋁質有限公司
MIDI Aluminium Fabricator Ltd.

物料編號	數量	樓層	施工圖位置	使用窗號	Facade
QT-104c	1	G/F	J853-SD-HIW-2606	WF.14F	HOUSE A
合計:	1				

工程號	J-853	地盤	延平道二期
-----	-------	----	-------



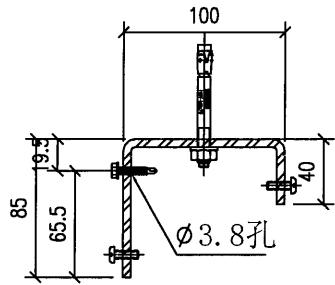
廠用



名稱	鐵件拆圖	制圖	周廣志	2024.6.20	修改		
材料	100x50x6鐵角/詳見表	復核	謝永林	2024.7.11	日期		
顏色	熱浸鋅/塗瀝青油	批准			圖號	QT-104c	

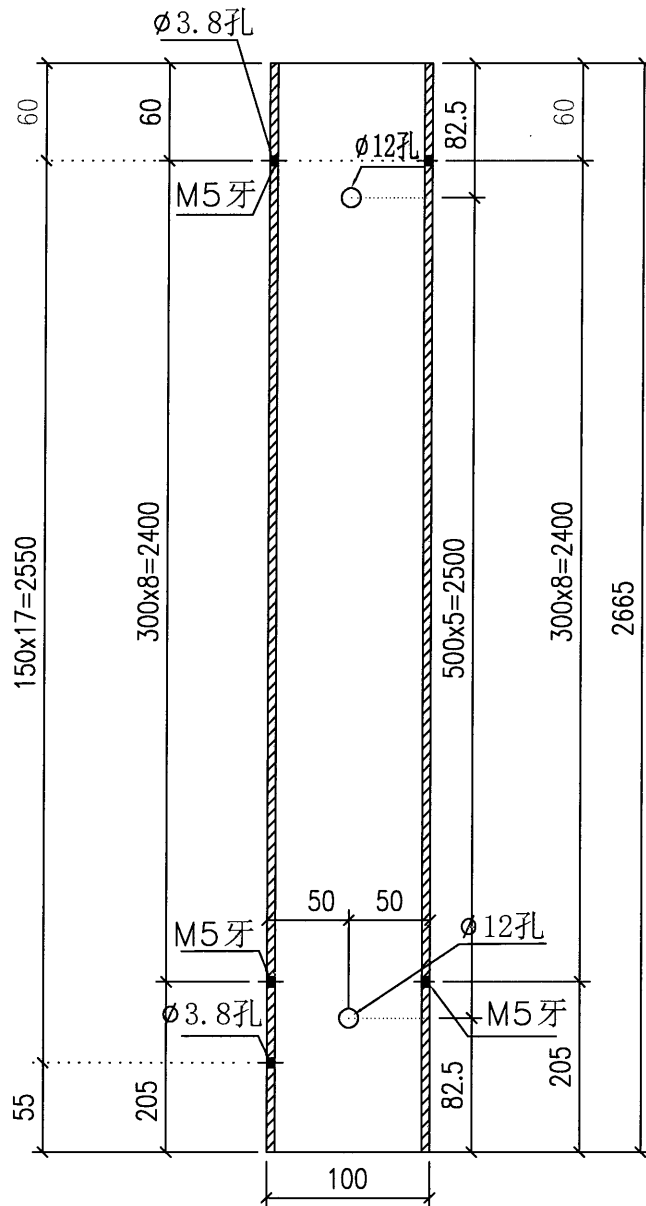
物料編號	數量	樓層	施工圖位置	使用窗號	Facade
QT-104R	1	G/F	J853-SD-HIW-2606	WF.14F	HOUSE A
合計:	1				

工程號	J-853	地盤	延平道二期
-----	-------	----	-------

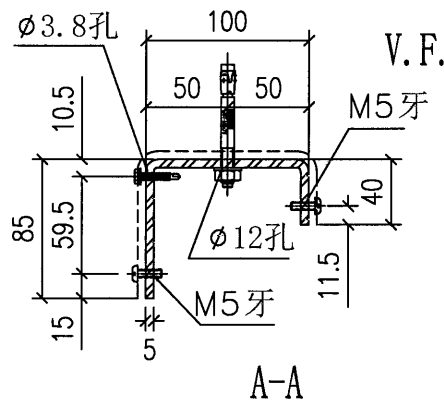


B-B

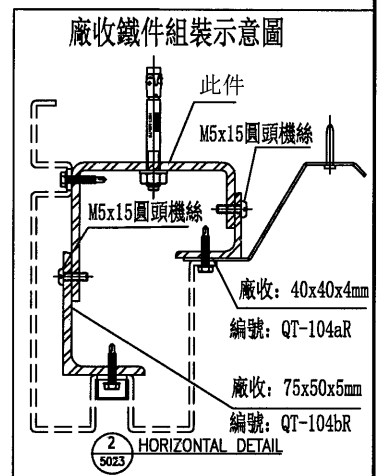
B ← = A ← =



= → A



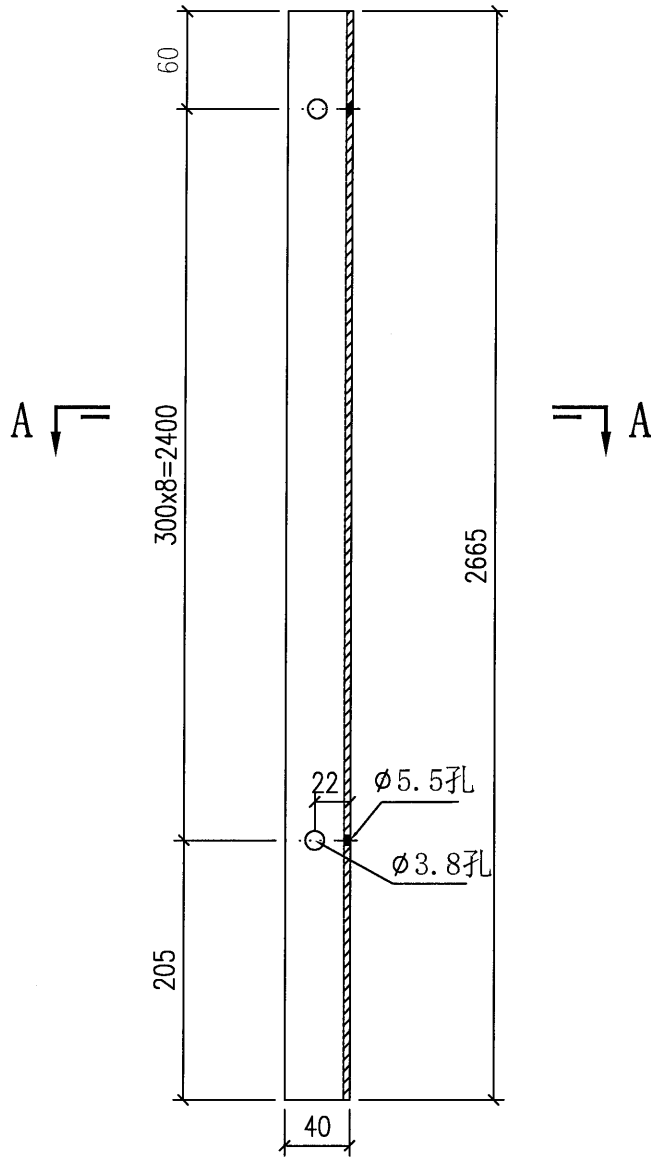
A-A



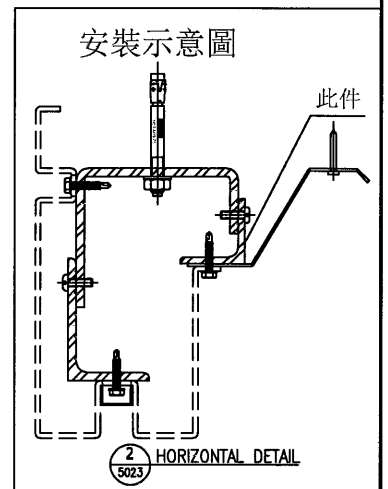
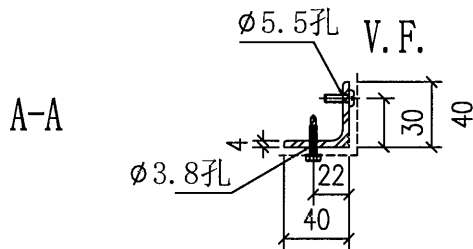
名稱	鐵件拆圖	制圖	周廣志	2024. 6. 20	修改		
材料	100x85x40x5鐵槽	復核	謝永林	2024. 7. 11	日期		
顏色	熱浸鋅/塗瀝青油	批准			圖號	QT-104R	

物料編號	數量	樓層	施工圖位置	使用窗號	Facade
QT-104aR	1	G/F	J853-SD-HIW-2606	WF.14F	HOUSE A
合計:	1				

工程號	J-853	地盤	延平道二期
-----	-------	----	-------



廠用



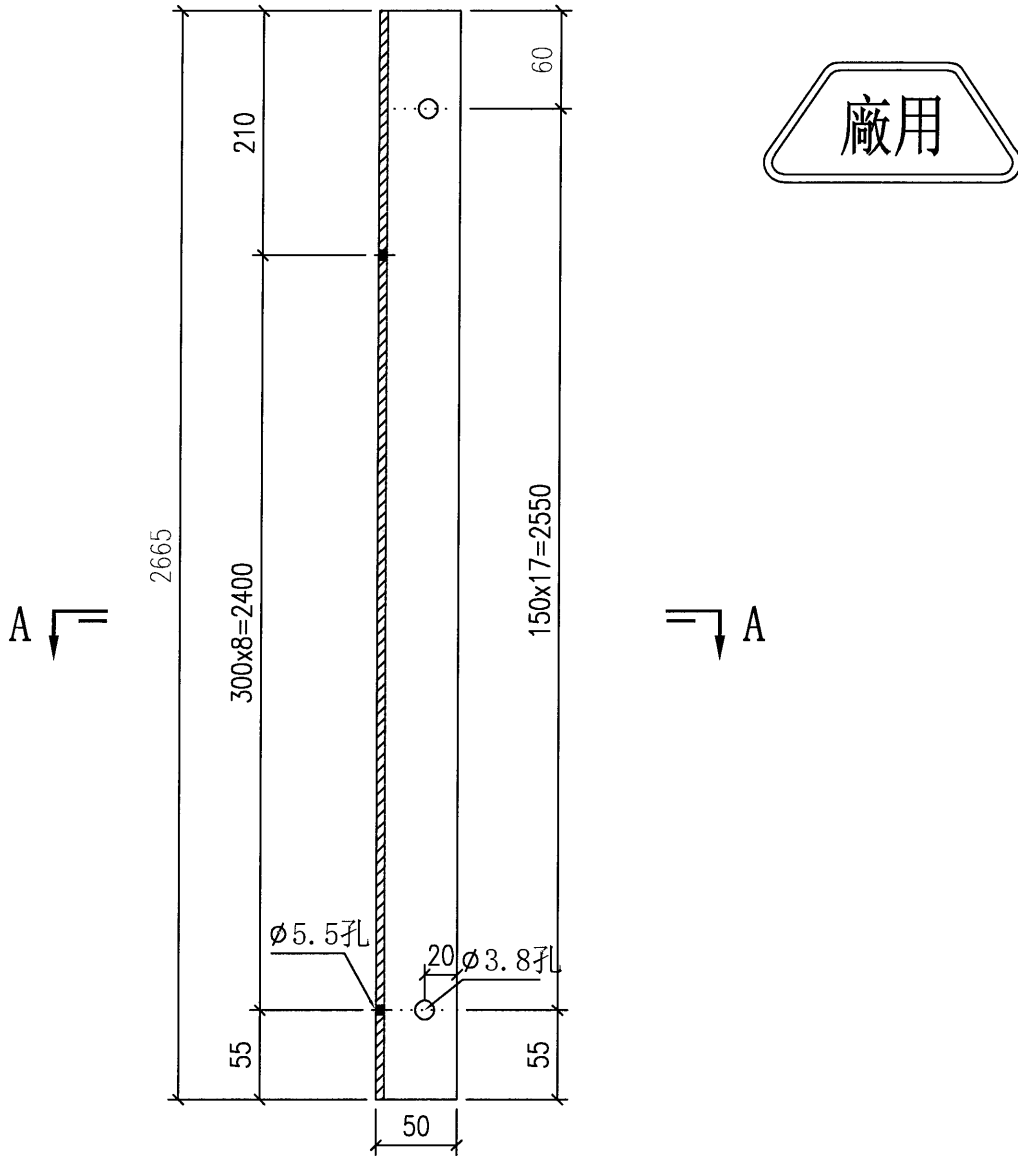
名稱	鐵件拆圖	制圖	周廣志	2024.6.20	修改		
材料	40x40x4鐵角	復核	謝永林	2024.7.11	日期		
顏色	熱浸鋅/塗瀝青油	批准			圖號	QT-104aR	



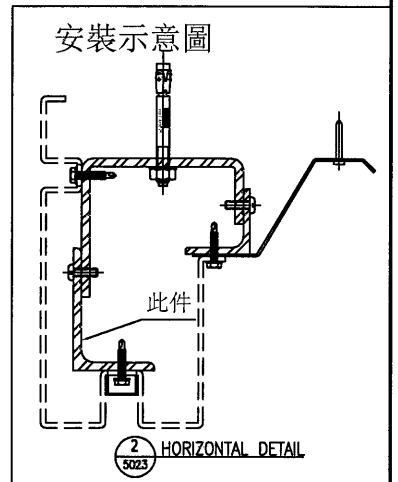
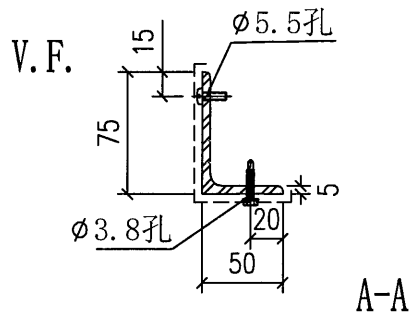
美特鋁質有限公司
MIDI Aluminium Fabricator Ltd.

物料編號	數量	樓層	施工圖位置	使用窗號	Facade
QT-104bR	1	G/F	J853-SD-HIW-2606	WF.14F	HOUSE A
合計:	1				

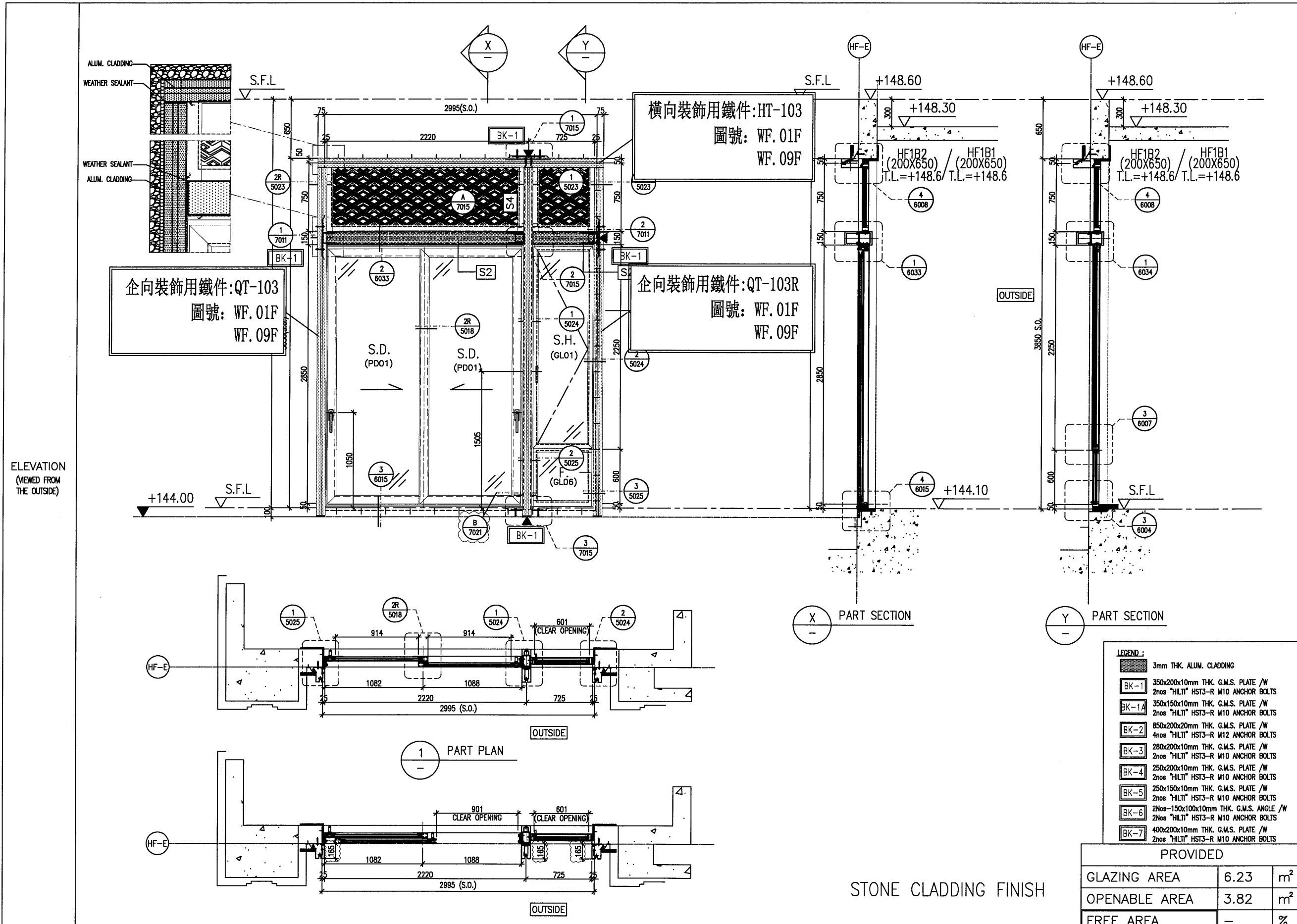
工程號	J-853	地盤	延平道二期
-----	-------	----	-------



廠用



名稱	鐵件拆圖	制圖	周廣志	2024. 6. 20	修改		
材料	75x50x5鐵角	復核	謝永林	2024. 7. 11	日期		
顏色	熱浸鋅/塗瀝青油	批准			圖號	QT-104bR	



B.D. REF :

CLIENT :
SHIMAO GROUP HOLDINGS LIMITED

ARCHITECT :
WONG TUNG & PARTNERS LIMITED ARCHITECTS & PLANNERS

MAIN CONTRACTOR :
協興建築有限公司 HIP HING CONSTRUCTION CO LTD

STRUCTURAL ENGINEER :
GMA C M WONG & ASSOCIATES LTD 黃志明建築工程師有限公司

FACADE CONSULTANT:
MEINHARDT

NOTE :
1. ALL DIMENSIONS ARE IN mm.
2. ALL ELEVATIONS ARE VIEWED FROM OUTSIDE.
3. ALL DIMENSIONS TO BE VERIFIED ON SITE BEFORE FABRICATION.

LEGEND :
① - DETAIL MARK NO.
② - REFER SHEET NO.

1. F.F.L. --- FINISHED FLOOR LEVEL
2. S.F.L. --- STRUCTURAL FLOOR LEVEL
3. Ⓜ --- REVERSED DETAIL
4. ▲ --- FIXING LOCATION
5. GLASS LEGEND
6. GL01 --- 10mm HS, +12mm AR GAP+10mm TP THK. LGLU
GL04 --- 12mm CLEAR TEMPERED GLASS
GL06 --- 10mm HS, +12mm AR GAP+12mm TP THK. LGLU
PDD1 --- 10mm T.P+12mm AIR GAP+8mm TP

7. [S1] 120x80x8mm THK. G.M.S. R.H.S.
[S2] 120x120x8mm THK. G.M.S. S.H.S.
[S3] 200x100x8mm THK. G.M.S. R.H.S.
[S4] 120x80x5mm THK. G.M.S. R.H.S.
[S5] 100x50x5mm THK. G.M.S. R.H.S.

8. [AL1] --- PV2 COATED ALUMINIUM SPRAY TRIMER (4 COAT SYSTEM) CODE: EC-DG-0334232 COLOR : 00Y 07/093 METALLIC

D	16/05/2024	REVISION SUBJECT TO ARCH'S COMMENT	Y1
C	15/03/2024	REVISION SUBJECT TO ARCH'S COMMENT	Y1
B	13/11/2023	GENERAL REVISED	
A	04/09/2023	GENERAL REVISED	
NO.	DATE	REVISION	BY

JOB NO. : J-853
PROJECT : PROPOSED RESIDENTIAL DEVELOPMENT AT N.K.I.L. 6542 YIN PING ROAD KOWLOON

TITLE : IN-SITU ALUM. WINDOW SCHEDULE FOR HOUSE TYPE F

DATE : 30-MAR-23 SCALE : 1:40 (A3)
DRAWN BY : Asing CHECKED BY :

美特鋁質有限公司
MIDI ALUMINIUM FABRICATOR LTD.
Units 6-8, Sunray Industrial Centre, 1/F
610 Cha Kwo Ling Road, Kowloon
Tel:23489211-4 Fax:(852)2727666
DWG NO. : J853-SD-HIW-2601 REV. : D

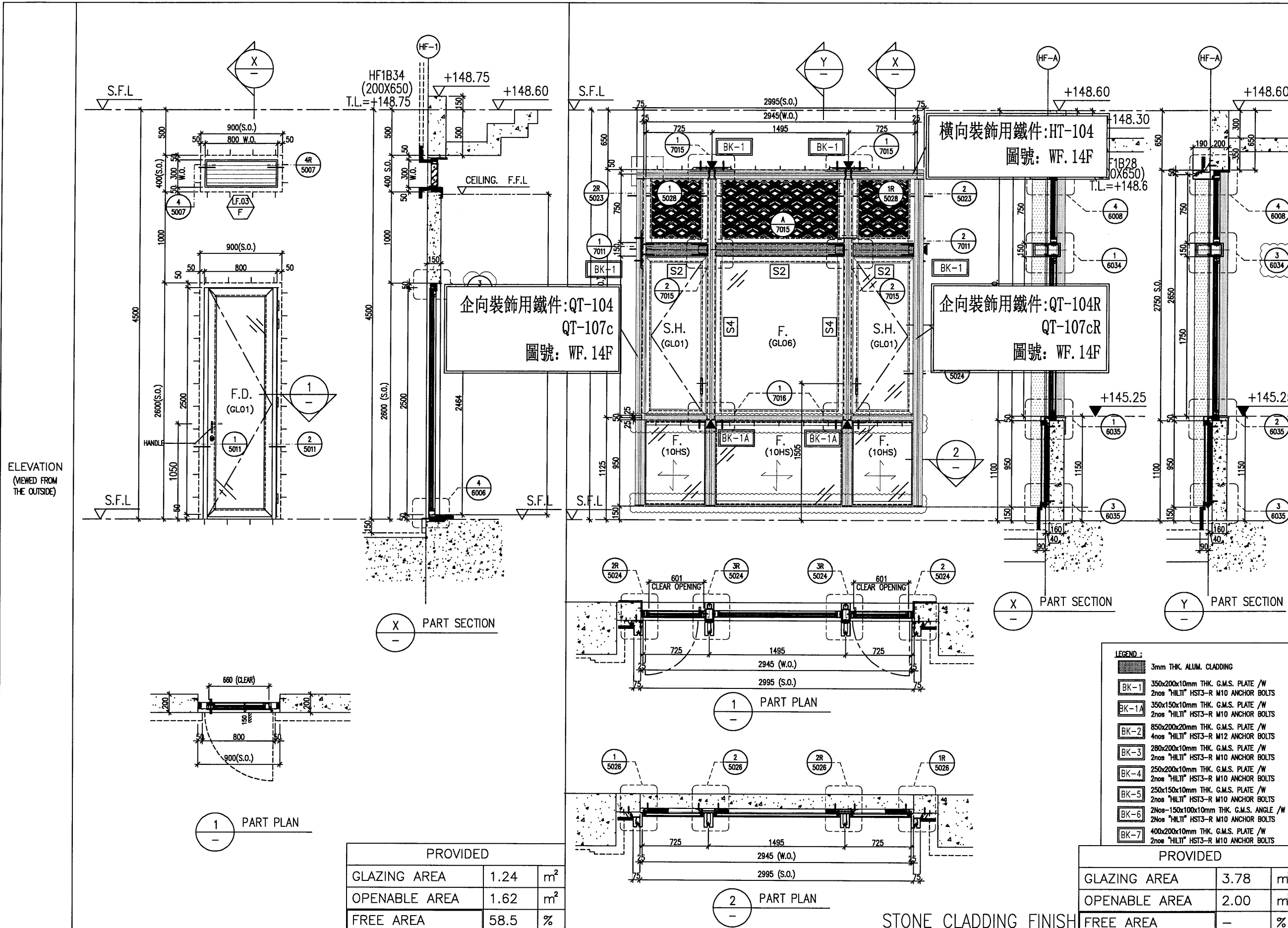
LEGEND :

- [Pattern] 3mm THK. ALUM. CLADDING
- [BK-1] 350x200x10mm THK. G.M.S. PLATE /W 2nos "HILTI" HST3-R M10 ANCHOR BOLTS
- [BK-1A] 350x150x10mm THK. G.M.S. PLATE /W 2nos "HILTI" HST3-R M10 ANCHOR BOLTS
- [BK-2] 850x200x20mm THK. G.M.S. PLATE /W 4nos "HILTI" HST3-R M12 ANCHOR BOLTS
- [BK-3] 280x200x10mm THK. G.M.S. PLATE /W 2nos "HILTI" HST3-R M10 ANCHOR BOLTS
- [BK-4] 250x200x10mm THK. G.M.S. PLATE /W 2nos "HILTI" HST3-R M10 ANCHOR BOLTS
- [BK-5] 250x150x10mm THK. G.M.S. PLATE /W 2nos "HILTI" HST3-R M10 ANCHOR BOLTS
- [BK-6] 2Nos-150x100x10mm THK. G.M.S. ANGLE /W 2nos "HILTI" HST3-R M10 ANCHOR BOLTS
- [BK-7] 400x200x10mm THK. G.M.S. PLATE /W 2nos "HILTI" HST3-R M10 ANCHOR BOLTS

PROVIDED		
GLAZING AREA	6.23	m ²
OPENABLE AREA	3.82	m ²
FREE AREA	-	%

ELEVATION (VIEWED FROM THE OUTSIDE)

STONE CLADDING FINISH



WINDOW MARK	WF.13 F	WF.14 F	WF.18 F
LOCATION	HOUSE TYPE F - G/F KITCHEN	HOUSE TYPE F - G/F KITCHEN	HOUSE TYPE F - G/F STUDY ROOM
MATERIALS	AL1	AL1	AL1
GLAZING	GL01	GL01, GL06	PD01, GL01, GL06
QUANTITY	1 No. (HOUSE NO. HOUSE A)	1 No. (HOUSE NO. HOUSE A)	1 No. (HOUSE NO. HOUSE A)
HANDLES	MODEL NO. 2018-CA	2NOS. OF HANDLE - MODEL NO. 2017-D2A	2NOS. OF HANDLE - MODEL NO. 2017-D2A

B.D. REF :

CLIENT : SHIMAO GROUP HOLDINGS LIMITED

ARCHITECT : WONG TUNG & PARTNERS LIMITED ARCHITECTS & PLANNERS

MAIN CONTRACTOR : 協興建築有限公司 HIP HING CONSTRUCTION CO LTD

STRUCTURAL ENGINEER : C M WONG & ASSOCIATES LTD 黃志明建築工程師有限公司

FACADE CONSULTANT : MENHARDT

NOTE :

- ALL DIMENSIONS ARE IN mm.
- ALL ELEVATIONS ARE VIEWED FROM OUTSIDE.
- ALL DIMENSIONS TO BE VERIFIED ON SITE BEFORE FABRICATION.

LEGEND :

(X) DETAIL MARK NO.
(REF) REFER SHEET NO.

- F.F.L. - FINISHED FLOOR LEVEL
- S.F.L. - STRUCTURAL FLOOR LEVEL
- (R) - REVERSED DETAIL
- (▲) - FIXING LOCATION

GLASS LEGEND

- GL01 - 10mm HS. +12mm AR GAP+10mm TP THK LGU
- GL04 - 12mm CLEAR TEMPERED GLASS
- GL06 - 10mm HS. +12mm AR GAP+12mm TP THK LGU
- PD01 - 10mm T.P+12mm AR GAP+8mm T.P

7. [S1] 120x80x5mm THK. G.M.S. R.H.S.
[S2] 120x120x8mm THK. G.M.S. S.H.S.
[S3] 200x100x8mm THK. G.M.S. R.H.S.
[S4] 120x80x5mm THK. G.M.S. R.H.S.
[S5] 100x50x5mm THK. G.M.S. R.H.S.

8. [AL1] - PVF2 COATED ALUMINIUM SPRAY TRIMER (4 COAT SYSTEM) CODE: EC-DG-0334232 COLOR : 00Y 07/093 METALLIC

NO.	DATE	REVISION	BY
D	16/05/2024	REVISION SUBJECT TO ARCH'S COMMENT	YI
C	15/03/2024	REVISION SUBJECT TO ARCH'S COMMENT	YI
B	13/11/2023	GENERAL REVISED	
A	04/09/2023	GENERAL REVISED	

JOB NO. : J-853

PROJECT : PROPOSED RESIDENTIAL DEVELOPMENT AT N.K.I.L. 6542 YIN PING ROAD KOWLOON

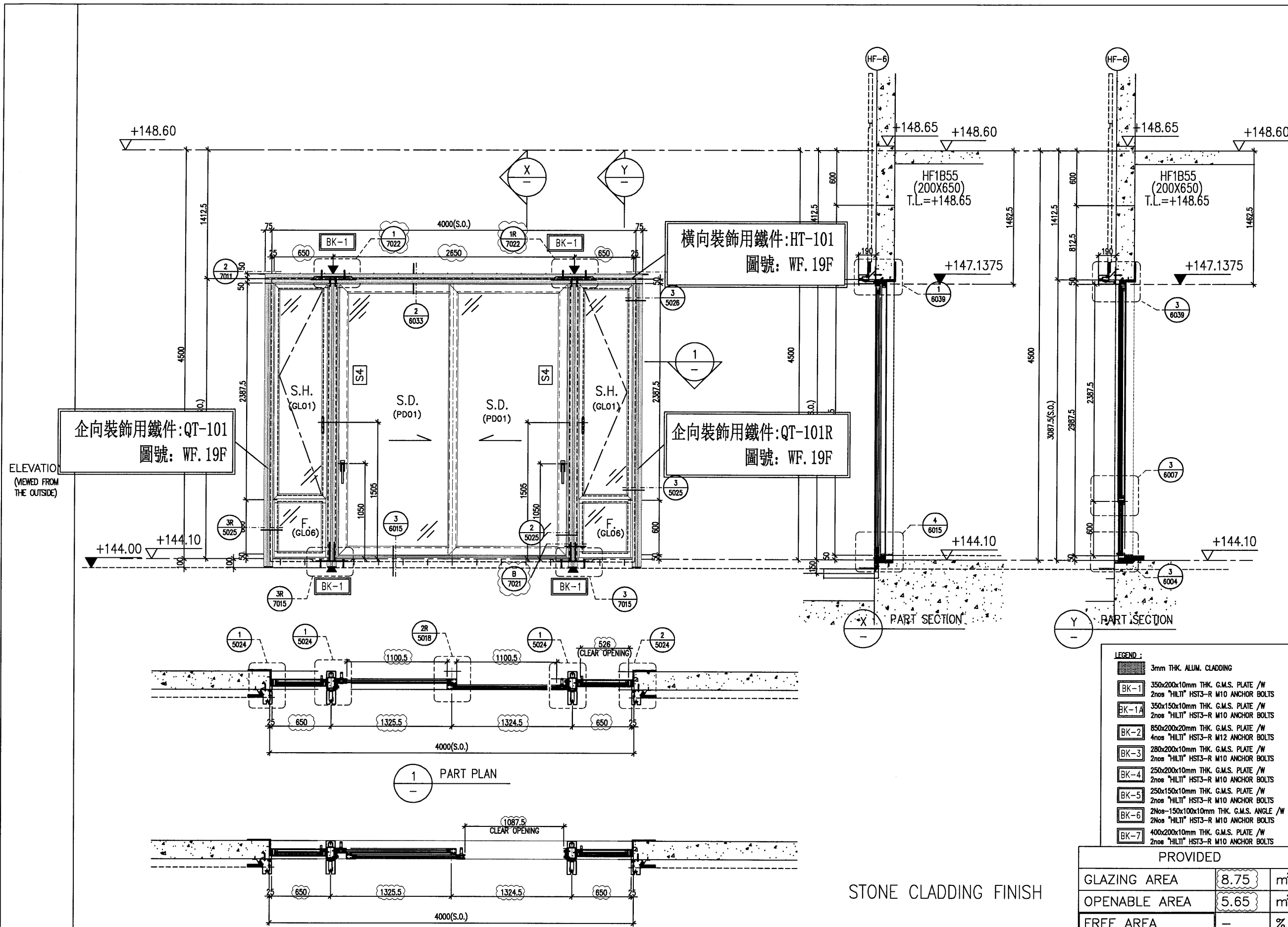
TITLE : IN-SITU ALUM. WINDOW SCHEDULE FOR HOUSE TYPE F

DATE : 30-MAR-23 SCALE : 1:40 (A3)

DRAWN BY : Asing CHECKED BY :

美特鋁質有限公司
MIDI ALUMINIUM FABRICATOR LTD.
Units 6-8, Sunny Industrial Centre, 1/F
610 Che Kwo Ling Road, Kowloon
Tel: 23489211-4 Fax: (852) 27727666

DWG NO. : JB53-SD-HIW-2606 REV. : D



B.D. REF :

CLIENT : SHIMAO GROUP HOLDINGS LIMITED

ARCHITECT : WONG TUNG & PARTNERS LIMITED ARCHITECTS & PLANNERS

MAIN CONTRACTOR : 協興建築有限公司 HIP HING CONSTRUCTION CO LTD

STRUCTURAL ENGINEER : C M WONG & ASSOCIATES LTD 黃志明建築工程師有限公司

FACADE CONSULTANT: MENHARDT

NOTE:

- ALL DIMENSIONS ARE IN mm.
- ALL ELEVATIONS ARE VIEWED FROM OUTSIDE.
- ALL DIMENSIONS TO BE VERIFIED ON SITE BEFORE FABRICATION.

LEGEND:

X1 - DETAIL MARK NO.
X200V - REFER SHEET NO.

- F.F.L. - FINISHED FLOOR LEVEL
- S.F.L. - STRUCTURAL FLOOR LEVEL
- ⊖ - REVERSED DETAIL
- ▲ - FIXING LOCATION
- GLASS LEGEND
- GL01 - 10mm HS. +12mm AR GAP+10mm TP THK. LGLL
- GL04 - 12mm CLEAR TEMPERED GLASS
- GL06 - 10mm HS. +12mm AR GAP+12mm TP THK. LGLL
- PD01 - 10mm T.F.+12mm AR GAP+8mm TP

7. [S1] 120x80x8mm THK. G.M.S. R.H.S.
[S2] 120x120x8mm THK. G.M.S. S.H.S.
[S3] 200x100x8mm THK. G.M.S. R.H.S.
[S4] 20x80x5mm THK. G.M.S. R.H.S.
[S5] 100x50x5mm THK. G.M.S. R.H.S.

8. [AL1] - PV2 COATED ALUMINIUM SPRAY TRIMER (4 COAT SYSTEM) CODE: EG-DG-0334232 COLOR: 00Y 07/063 METALLIC

LEGEND:

[Hatched]	3mm THK. ALUM. CLADDING
[BK-1]	350x200x10mm THK. G.M.S. PLATE /W 2nos "HILTI" HST3-R M10 ANCHOR BOLTS
[BK-1A]	350x150x10mm THK. G.M.S. PLATE /W 2nos "HILTI" HST3-R M10 ANCHOR BOLTS
[BK-2]	850x200x20mm THK. G.M.S. PLATE /W 4nos "HILTI" HST3-R M12 ANCHOR BOLTS
[BK-3]	280x200x10mm THK. G.M.S. PLATE /W 2nos "HILTI" HST3-R M10 ANCHOR BOLTS
[BK-4]	250x200x10mm THK. G.M.S. PLATE /W 2nos "HILTI" HST3-R M10 ANCHOR BOLTS
[BK-5]	250x150x10mm THK. G.M.S. PLATE /W 2nos "HILTI" HST3-R M10 ANCHOR BOLTS
[BK-6]	2Nos-150x100x10mm THK. G.M.S. ANGLE /W 2nos "HILTI" HST3-R M10 ANCHOR BOLTS
[BK-7]	400x200x10mm THK. G.M.S. PLATE /W 2nos "HILTI" HST3-R M10 ANCHOR BOLTS

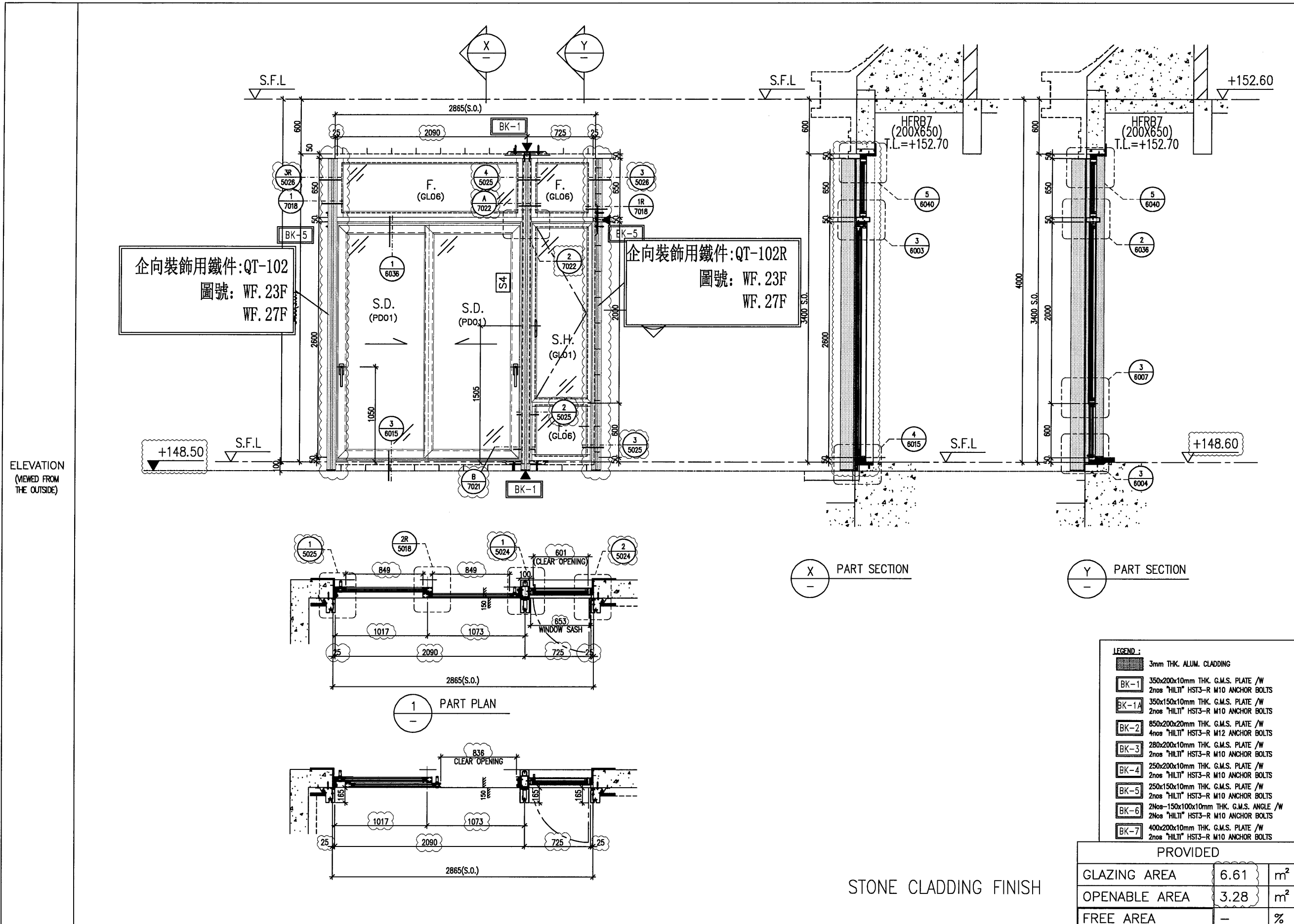
PROVIDED

GLAZING AREA	8.75	m ²
OPENABLE AREA	5.65	m ²
FREE AREA	-	%

STONE CLADDING FINISH

WINDOW MARK	WF.19 F
LOCATION	HOUSE TYPE F -- G/F MULTI-PURPOSE ROOM
MATERIALS	AL1
GLAZING	PD01, GL01, GL06
QUANTITY	1 No. (HOUSE NO. HOUSE A)
HANDLES	2 NOS. OF "SCHUCO" HANDLE - MODEL NO. 247224 (FOR SLIDING DOOR) & 2 NOS. OF HANDLE - MODEL NO. 2017-D2A (FOR SIDE HUNG WINDOW)

D	16/05/2024	REVISION SUBJECT TO ARCH'S COMMENT Y1	
C	15/03/2024	REVISION SUBJECT TO ARCH'S COMMENT Y1	
B	13/11/2023	GENERAL REVISED	
A	04/09/2023	GENERAL REVISED	
NO.	DATE	REVISED	BY
JOB NO. : J-853			
PROJECT : PROPOSED RESIDENTIAL DEVELOPMENT AT N.K.I.L. 6542 YIN PING ROAD KOWLOON			
TITLE : IN-SITU ALUM. WINDOW SCHEDULE FOR HOUSE TYPE F			
DATE : 30-MAR-23	SCALE : 1:40 (A3)		
DRAWN BY : Asing	CHECKED BY :		
<p>Units 6-8, Sunray Industrial Centre, 1/F 610 Cha Kwo Ling Road, Kowloon Tel:23489211-4 Fax:(852)27727666</p>			
DWG NO. : JB53-SD-HIW-2608	REV. : D		



企向裝飾用鐵件:QT-102
圖號: WF. 23F
WF. 27F

企向裝飾用鐵件:QT-102R
圖號: WF. 23F
WF. 27F

LEGEND:

- [Pattern] 3mm THK. ALUM. CLADDING
- [BK-1] 350x200x10mm THK. G.M.S. PLATE /W 2nos "HILTI" HST3-R M10 ANCHOR BOLTS
- [BK-1A] 350x150x10mm THK. G.M.S. PLATE /W 2nos "HILTI" HST3-R M10 ANCHOR BOLTS
- [BK-2] 850x200x20mm THK. G.M.S. PLATE /W 4nos "HILTI" HST3-R M12 ANCHOR BOLTS
- [BK-3] 280x200x10mm THK. G.M.S. PLATE /W 2nos "HILTI" HST3-R M10 ANCHOR BOLTS
- [BK-4] 250x200x10mm THK. G.M.S. PLATE /W 2nos "HILTI" HST3-R M10 ANCHOR BOLTS
- [BK-5] 250x150x10mm THK. G.M.S. PLATE /W 2nos "HILTI" HST3-R M10 ANCHOR BOLTS
- [BK-6] 2nos-150x100x10mm THK. G.M.S. ANGLE /W 2nos "HILTI" HST3-R M10 ANCHOR BOLTS
- [BK-7] 400x200x10mm THK. G.M.S. PLATE /W 2nos "HILTI" HST3-R M10 ANCHOR BOLTS

PROVIDED

GLAZING AREA	6.61	m ²
OPENABLE AREA	3.28	m ²
FREE AREA	-	%

STONE CLADDING FINISH

B.D. REF :

CLIENT : SHIMAO GROUP HOLDINGS LIMITED

ARCHITECT : WONG TUNG & PARTNERS LIMITED ARCHITECTS & PLANNERS

MAIN CONTRACTOR : 協興建築有限公司 HIP HING CONSTRUCTION CO LTD

STRUCTURAL ENGINEER : C M WONG & ASSOCIATES LTD 黃志明建築工程師有限公司

FAÇADE CONSULTANT: MENHARDT

NOTE:

- ALL DIMENSIONS ARE IN MM.
- ALL ELEVATIONS ARE VIEWED FROM OUTSIDE.
- ALL DIMENSIONS TO BE VERIFIED ON SITE BEFORE FABRICATION.

LEGEND:

- (X) DETAIL MARK NO.
- (Y) REFER SHEET NO.

- F.F.L. --- FINISHED FLOOR LEVEL
- S.F.L. --- STRUCTURAL FLOOR LEVEL
- (R) --- REVERSED DETAIL
- (A) --- FIXING LOCATION

GLASS LEGEND

- [GL01] 10mm HS. +12mm AR GAP+10mm TP THK. LGLU
- [GL04] 12mm CLEAR TEMPERED GLASS
- [GL06] 10mm HS. +12mm AR GAP+12mm TP THK. LGLU
- [PD01] 10mm T.P.+12mm AR GAP+8mm T.P

7. [S] 120x80x8mm THK. G.M.S. R.H.S.

- [S2] 120x120x8mm THK. G.M.S. S.H.S.
- [S3] 200x100x8mm THK. G.M.S. R.H.S.
- [S4] 120x80x5mm THK. G.M.S. R.H.S.
- [S5] 100x50x5mm THK. G.M.S. R.H.S.

8. [AL1] --- PVF2 COATED ALUMINIUM SPRAY TRIMER (4 COAT SYSTEM) CODE: EG-DG-0334232 COLOR : 00YY 07/093 METALLIC

D	16/05/2024	REVISION SUBJECT TO ARCH'S COMMENT
C	15/03/2024	REVISION SUBJECT TO ARCH'S COMMENT
B	13/11/2023	GENERAL REVISED
A	04/09/2023	GENERAL REVISED
NO.	DATE	REVISION

JOB NO. : J-853

PROJECT : PROPOSED RESIDENTIAL DEVELOPMENT AT N.K.I.L. 6542 YIN PING ROAD KOWLOON

TITLE : IN-SITU ALUM. WINDOW SCHEDULE FOR HOUSE TYPE F

DATE : 30-MAR-23 SCALE : 1:40 (A3)

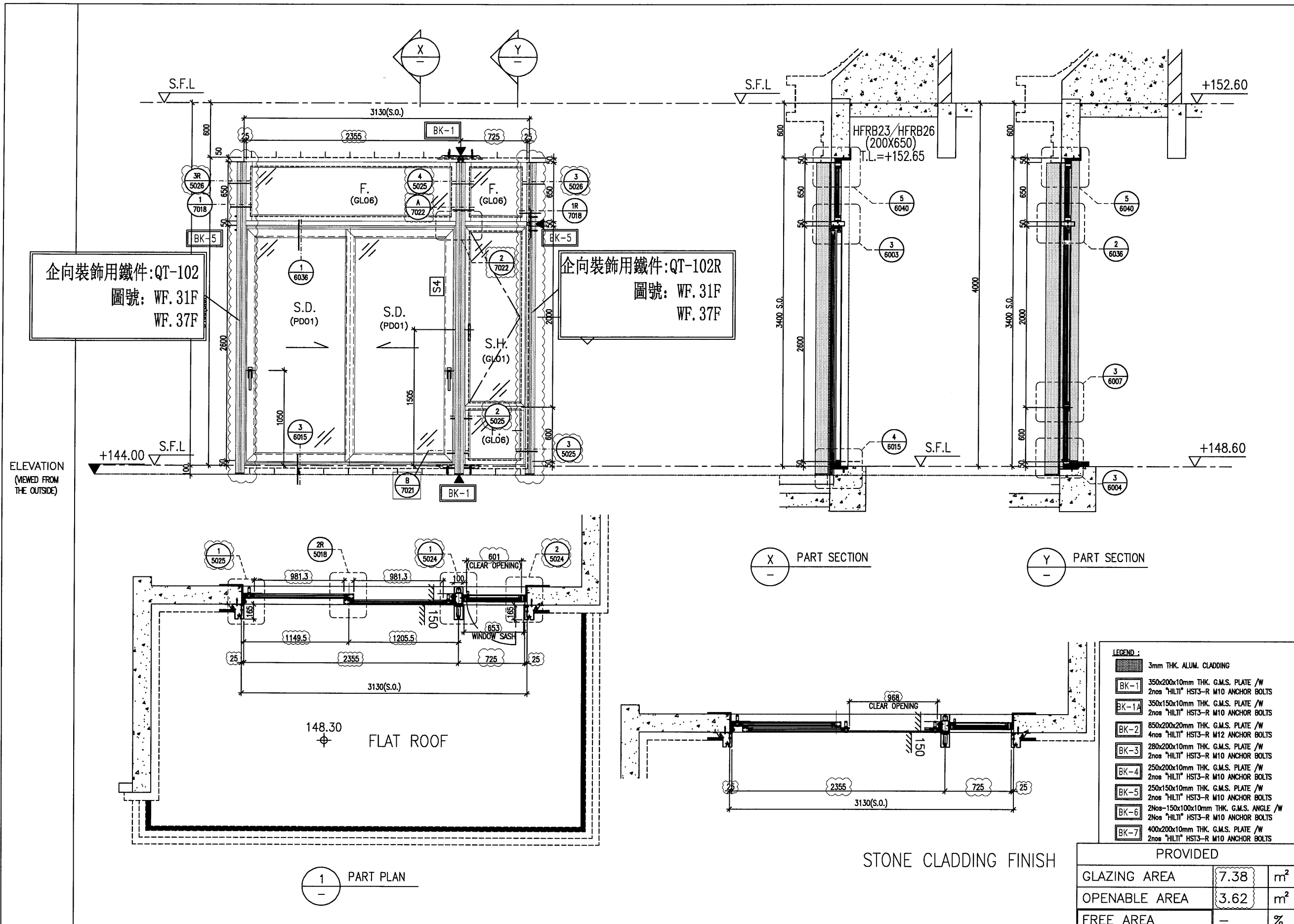
DRAWN BY : Asing CHECKED BY :

美特鋁質有限公司
MIDI ALUMINIUM FABRICATOR LTD.
Units 6-8, Sunray Industrial Centre, 1/F
610 Cha Kwo Ling Road, Kowloon
Tel:23489211-4 Fax:(852)27727666

DWG NO. : JB53-SD-HIW-2610 REV. : D

WINDOW MARK	WF.23 F	WF.27 F MIRROR
LOCATION	HOUSE TYPE F - 1/F M. BATH	HOUSE TYPE F - 1/F ENSUITE 2
MATERIALS	AL1	AL1
GLAZING	PD01, GL01, GL06	PD01, GL01, GL06
QUANTITY	1 No. (HOUSE NO. HOUSE A)	1 No. (HOUSE NO. HOUSE A)
HANDLES	2 NOS. OF "SCHUCO" HANDLE - MODEL NO. 247224 & 1 NO. HANDLE - MODEL NO. 2017-D2A	2 NOS. OF "SCHUCO" HANDLE - MODEL NO. 247224 & 1 NO. HANDLE - MODEL NO. 2017-D2A

WINDOW MARK	WF.23 F	WF.27 F MIRROR
LOCATION	HOUSE TYPE F - 1/F M. BATH	HOUSE TYPE F - 1/F ENSUITE 2
MATERIALS	AL1	AL1
GLAZING	PD01, GL01, GL06	PD01, GL01, GL06
QUANTITY	1 No. (HOUSE NO. HOUSE A)	1 No. (HOUSE NO. HOUSE A)
HANDLES	2 NOS. OF "SCHUCO" HANDLE - MODEL NO. 247224 & 1 NO. HANDLE - MODEL NO. 2017-D2A	2 NOS. OF "SCHUCO" HANDLE - MODEL NO. 247224 & 1 NO. HANDLE - MODEL NO. 2017-D2A



企向裝飾用鐵件:QT-102
圖號: WF. 31F
WF. 37F

企向裝飾用鐵件:QT-102R
圖號: WF. 31F
WF. 37F

LEGEND:

- [Hatched Box] 3mm THK. ALUM. CLADDING
- [BK-1] 350x200x10mm THK. G.M.S. PLATE /W 2nos "HILTI" HST3-R M10 ANCHOR BOLTS
- [BK-1A] 350x150x10mm THK. G.M.S. PLATE /W 2nos "HILTI" HST3-R M10 ANCHOR BOLTS
- [BK-2] 850x200x20mm THK. G.M.S. PLATE /W 4nos "HILTI" HST3-R M12 ANCHOR BOLTS
- [BK-3] 280x200x10mm THK. G.M.S. PLATE /W 2nos "HILTI" HST3-R M10 ANCHOR BOLTS
- [BK-4] 250x200x10mm THK. G.M.S. PLATE /W 2nos "HILTI" HST3-R M10 ANCHOR BOLTS
- [BK-5] 250x150x10mm THK. G.M.S. PLATE /W 2nos "HILTI" HST3-R M10 ANCHOR BOLTS
- [BK-6] 2Nos-150x100x10mm THK. G.M.S. ANGLE /W 2Nos "HILTI" HST3-R M10 ANCHOR BOLTS
- [BK-7] 400x200x10mm THK. G.M.S. PLATE /W 2nos "HILTI" HST3-R M10 ANCHOR BOLTS

PROVIDED

GLAZING AREA	7.38	m ²
OPENABLE AREA	3.62	m ²
FREE AREA	-	%

B.D. REF :

CLIENT : SHIMAO GROUP HOLDINGS LIMITED

ARCHITECT : WONG TUNG & PARTNERS LIMITED ARCHITECTS & PLANNERS

MAIN CONTRACTOR : 協興建築有限公司 HIP HING CONSTRUCTION CO LTD

STRUCTURAL ENGINEER : C M WONG & ASSOCIATES LTD 黃志明建築工程師有限公司

FAÇADE CONSULTANT: MENHARDT

NOTE:

- ALL DIMENSIONS ARE IN MM.
- ALL ELEVATIONS ARE VIEWED FROM OUTSIDE.
- ALL DIMENSIONS TO BE VERIFIED ON SITE BEFORE FABRICATION.

LEGEND:

- (X1) DETAIL MARK NO.
- (X001) REFER SHEET NO.
- 1. F.F.L. — FINISHED FLOOR LEVEL
- 2. S.F.L. — STRUCTURAL FLOOR LEVEL
- 3. (R) — REVERSED DETAIL
- 4. (▲) — FIXING LOCATION
- 5. GLASS LEGEND
- 6. GLD1 — 10mm HS. +12mm AR GAP+10mm TP THK. LGL.
- GLD4 — 12mm CLEAR TEMPERED GLASS
- GLD6 — 10mm HS. +12mm AR GAP+12mm TP THK. LGL.
- PD01 — 10mm T.P.+12mm AR GAP+8mm TP
- 7. [S1] 120x80x8mm THK. G.M.S. R.H.S.
- [S2] 120x120x8mm THK. G.M.S. S.H.S.
- [S3] 200x100x8mm THK. G.M.S. R.H.S.
- [S4] 120x80x5mm THK. G.M.S. R.H.S.
- [S5] 100x50x5mm THK. G.M.S. R.H.S.
- 8. [AL1] — PVF2 COATED ALUMINIUM SPRAY TRIMER (4 COAT SYSTEM) CODE: EC-DG-D334232 COLOR: 00Y 07/063 METALLIC

D	16/05/2024	REVISION SUBJECT TO ARCH'S COMMENT	Y1
C	15/03/2024	REVISION SUBJECT TO ARCH'S COMMENT	Y1
B	13/11/2023	GENERAL REVISED	
A	04/09/2023	GENERAL REVISED	
NO.	DATE	REVISION	BY

JOB NO. : J-853

PROJECT : PROPOSED RESIDENTIAL DEVELOPMENT AT N.K.I.L. 6542 YIN PING ROAD KOWLOON

TITLE : IN-SITU ALUM. WINDOW SCHEDULE FOR HOUSE TYPE F

DATE : 30-MAR-23 SCALE : 1:40 (A3)

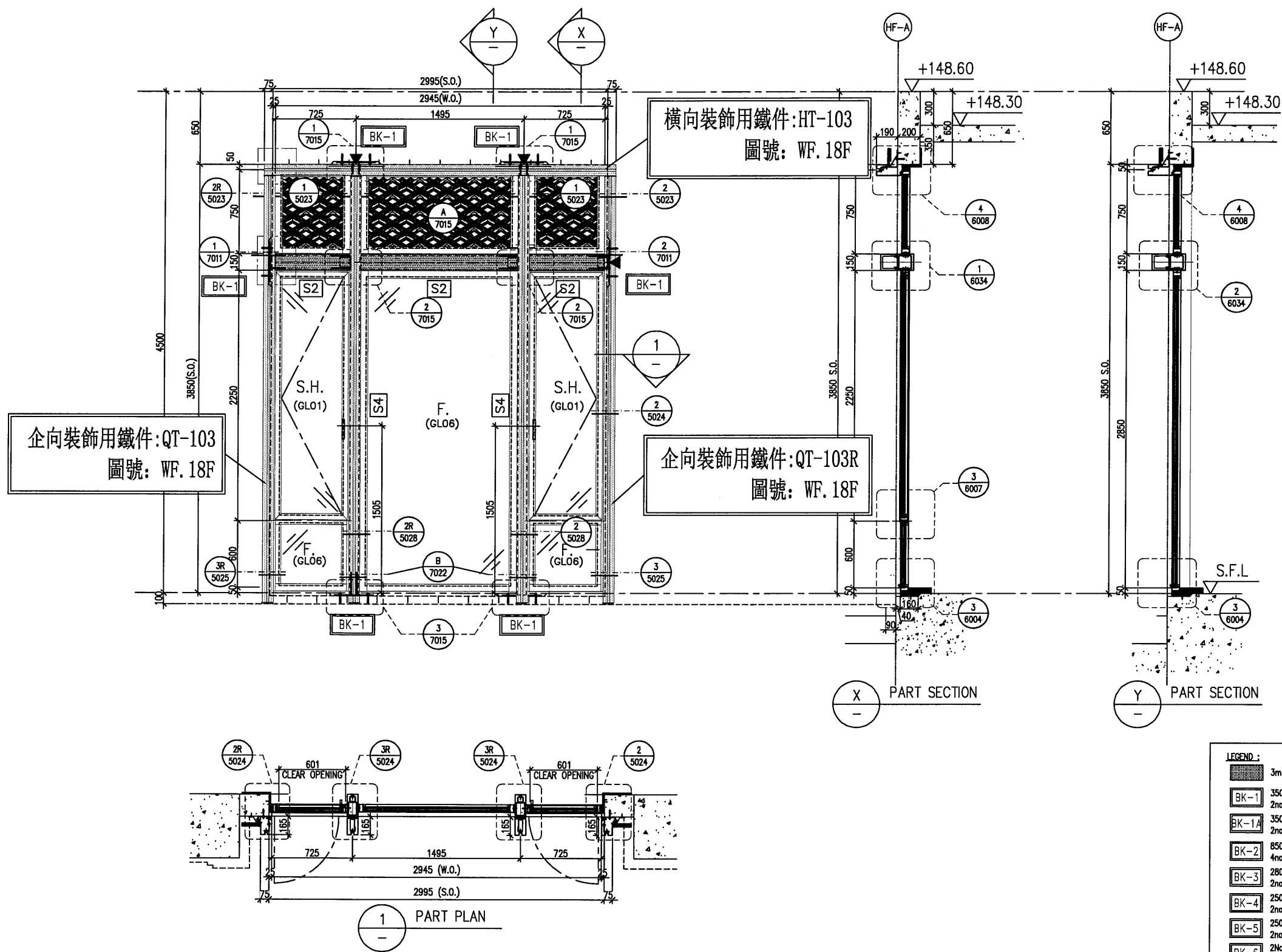
DRAWN BY : Asing CHECKED BY :

美特鋁質有限公司
MIDI ALUMINIUM FABRICATOR LTD.
Units 6-8, Sunray Industrial Centre, 1/F
610 Cha Kwo Ling Road, Kowloon
Tel:23489211-4 Fax:(852)27727666

DWG NO. : J853-SD-HIW-2615 REV. : D

WINDOW MARK	WF.31 F	WF.37 F MIRROR
LOCATION	HOUSE TYPE F - 1/F ENSUITE 3	HOUSE TYPE F - 1/F ENSUITE 4
MATERIALS	AL1	AL1
GLAZING	PD01	PD01
QUANTITY	1 No. (HOUSE NO. HOUSE A)	1 No. (HOUSE NO. HOUSE A)
HANDLES	"SCHUCO" HANDLE - MODEL NO. 247224	"SCHUCO" HANDLE - MODEL NO. 247224

ELEVATION



橫向裝飾用鐵件: HT-103
圖號: WF. 18F

企向裝飾用鐵件: QT-103
圖號: WF. 18F

企向裝飾用鐵件: QT-103R
圖號: WF. 18F

- LEGEND :**
- 3mm THK ALUM. CLADDING
 - 350x200x10mm THK. G.M.S. PLATE /W 2nos "HILTI" HST3-R M10 ANCHOR BOLTS
 - 350x150x10mm THK. G.M.S. PLATE /W 2nos "HILTI" HST3-R M10 ANCHOR BOLTS
 - 850x200x20mm THK. G.M.S. PLATE /W 4nos "HILTI" HST3-R M12 ANCHOR BOLTS
 - 280x200x10mm THK. G.M.S. PLATE /W 2nos "HILTI" HST3-R M10 ANCHOR BOLTS
 - 250x200x10mm THK. G.M.S. PLATE /W 2nos "HILTI" HST3-R M10 ANCHOR BOLTS
 - 250x150x10mm THK. G.M.S. PLATE /W 2nos "HILTI" HST3-R M10 ANCHOR BOLTS
 - 2Nos-150x100x10mm THK. G.M.S. ANGLE /W 2nos "HILTI" HST3-R M10 ANCHOR BOLTS
 - 400x200x10mm THK. G.M.S. PLATE /W 2nos "HILTI" HST3-R M10 ANCHOR BOLTS

PROVIDED		
GLAZING AREA	6.35	m ²
OPENABLE AREA	2.61	m ²
FREE AREA	-	%

STONE CLADDING FINISH

B.D. REF :

CLIENT : SHIMAO GROUP HOLDINGS LIMITED

ARCHITECT : WONG TUNG & PARTNERS LIMITED ARCHITECTS & PLANNERS

MAIN CONTRACTOR : 協興建築有限公司 HIP HING CONSTRUCTION CO LTD

STRUCTURAL ENGINEER : C M WONG & ASSOCIATES LTD 黃志明建築工程師有限公司

FACADE CONSULTANT: MEINHARDT

NOTE :

- ALL DIMENSIONS ARE IN mm.
- ALL ELEVATIONS ARE VIEWED FROM OUTSIDE.
- ALL DIMENSIONS TO BE VERIFIED ON SITE BEFORE FABRICATION.

LEGEND :

- DETAIL MARK NO.
- REFER SHEET NO.
- F.F.L. --- FINISHED FLOOR LEVEL
- S.F.L. --- STRUCTURAL FLOOR LEVEL
- REVERSED DETAIL
- FIXING LOCATION

GLASS LEGEND

- GL01 --- 10mm HS. +12mm AR GAP+10mm TP THK LG.L
- GL04 --- 12mm CLEAR TEMPERED GLASS
- GL06 --- 10mm HS. +12mm AR GAP+12mm TP THK LG.L
- PD01 --- 10mm T.P+12mm AR GAP+8mm TP

7. [S1] 120x60x8mm THK. G.M.S. R.H.S.

[S2] 120x120x8mm THK. G.M.S. S.H.S.

[S3] 200x100x8mm THK. G.M.S. R.H.S.

[S4] 120x80x5mm THK. G.M.S. R.H.S.

[S5] 100x50x5mm THK. G.M.S. R.H.S.

8. [AL1] --- PVF2 COATED ALUMINIUM SPRAY TRIMMER (4 COAT SYSTEM) CODE: EC-DG-0334232 COLOR : 00Y 07/063 METALLIC

NO.	DATE	REVISION	BY
-	16/05/2024	NEW DRAWING	YI

JOB NO. : J-853

PROJECT : PROPOSED RESIDENTIAL DEVELOPMENT AT N.K.I.L. 6542 YIN PING ROAD KOWLOON

TITLE : IN-SITU ALUM. WINDOW SCHEDULE FOR HOUSE TYPE F

DATE : 30-MAR-23	SCALE : 1:40 (A3)
DRAWN BY : Asing	CHECKED BY :

美特鋁質有限公司
MIDI ALUMINIUM FABRICATOR LTD.
Units 6-8, Sunray Industrial Centre, 1/F
610 Cha Kwo Ling Road, Kowloon
Tel:23489211-4 Fax:(852)27727666

DWG NO. : JB53-SD-HIW-2620 REV. : -

WINDOW MARK	WF.18 F
LOCATION	HOUSE TYPE F - G/F STUDY ROOM
MATERIALS	AL1
GLAZING	PD01, GL01, GL06
QUANTITY	1 No. (HOUSE NO. HOUSE A)
HANDLES	2NOS. OF HANDLE - MODEL NO. 2017-D2A