

工程指示 / 要求簡箋 ENGINEER INSTRUCTIONS(E.I.)

|         |                                      |       |           |
|---------|--------------------------------------|-------|-----------|
| 工程指示編號: | EI- 8043                             | 修改版本: | -         |
|         | HK-1299                              |       |           |
| 工程編號:   | J 853                                | 工程名稱: | 延坪道       |
| 收件人:    | 生統                                   | 發件人:  | Joe Chan  |
| 工程項目:   | R/F 天面 Grille<br>T6, T7 位置 臨時 Grille | 日期:   | 11/7/2024 |

|                                 |  |                                    |
|---------------------------------|--|------------------------------------|
| <input type="checkbox"/> 原合約工程包 | <input type="checkbox"/> 原合約工程加 / 減賬 QT- | <input type="checkbox"/> 新工程報價 QT- |
|---------------------------------|--|------------------------------------|

|                |           |
|----------------|-----------|
| 信件批核號碼/圖紙參考編號: | 批核模具圖紙編號: |
| 客戶指示附件:        | 管理內部批簽署:  |

|                                    |                                     |                               |
|------------------------------------|-------------------------------------|-------------------------------|
| <input type="checkbox"/> 初步鋁料 B.M. | <input type="checkbox"/> 加工拆圖, 然後生產 | <input type="checkbox"/> 尺寸表  |
| <input type="checkbox"/> 正式鋁料 B.M. | <input type="checkbox"/> 技術上資料/指示   | <input type="checkbox"/> 報價   |
| <input type="checkbox"/> 配件 B.M.   | <input type="checkbox"/> 樣辦或貨品說明書   | <input type="checkbox"/> 分判合約 |
| <input type="checkbox"/> 其他:       |                                     |                               |

內容: 請依附件資料, 生產鋁柵格, 送地盤

極急

完成上列要求日期: 15/7/2024

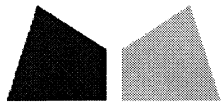
國內

|                                 |                              |   |   |                                |                              |
|---------------------------------|------------------------------|---|---|--------------------------------|------------------------------|
| <input type="checkbox"/> 生產技術總監 | <input type="checkbox"/> 連附件 | <input type="checkbox"/> 技術部              | <input type="checkbox"/> 連附件            | <input type="checkbox"/> 生產部   | <input type="checkbox"/> 連附件 |
| <input type="checkbox"/> 採購部    | <input type="checkbox"/> 連附件 | <input checked="" type="checkbox"/> 生產統籌部 | <input checked="" type="checkbox"/> 連附件 | <input type="checkbox"/> 報關組   | <input type="checkbox"/> 連附件 |
| <input type="checkbox"/> 質檢部    | <input type="checkbox"/> 連附件 | <input type="checkbox"/> 會計部              | <input type="checkbox"/> 連附件            | <input type="checkbox"/> 機械設計部 | <input type="checkbox"/> 連附件 |
| <input type="checkbox"/> 香港辦    | <input type="checkbox"/> 連附件 | <input type="checkbox"/> 其他:              |   |                                |                              |

香港

|                              |                              |                              |                              |  |   |                              |                              |
|------------------------------|------------------------------|------------------------------|------------------------------|--|---|------------------------------|------------------------------|
| <input type="checkbox"/> 行政部 | <input type="checkbox"/> 連附件 | <input type="checkbox"/> 會計部 | <input type="checkbox"/> 連附件 | <input type="checkbox"/> 統籌部             | <input type="checkbox"/> 連附件            | <input type="checkbox"/> 工程部 | <input type="checkbox"/> 連附件 |
| <input type="checkbox"/> 採購部 | <input type="checkbox"/> 連附件 | <input type="checkbox"/> QS部 | <input type="checkbox"/> 連附件 | <input checked="" type="checkbox"/> 地盤管理 | <input checked="" type="checkbox"/> 連附件 | <input type="checkbox"/> 維修部 | <input type="checkbox"/> 連附件 |

|         |              |            |  |
|---------|--------------|------------|--|
| *發件人簽署: |              | *組別成員批核簽署: |  |
| 傳遞編號:   | HK 1299 / 24 | 項目經理簽署:    |  |



### 鋁材開料總表

工程號碼: J853 工程名稱: 延坪道別墅(临时格柵玉)

| 序號 | 鋁料編號     | 名稱               | 表面處理    |    | 開料長度 | 實用長料總數量 |       | 浪費率(%) |
|----|----------|------------------|---------|----|------|---------|-------|--------|
|    |          |                  | 顏色      | 層厚 |      | 支數      | 長度    |        |
| 1  | JMFG0078 | 150x50x3mm鋁<br>通 | JMQ2134 | 57 | 4200 | 6       | 25200 | 10.98  |
| 2  | X86540   | 格柵型材             | JMQ2134 | 57 | 6100 | 8       | 48800 | 13.90  |

送至: \_\_\_\_\_

由: \_\_\_\_\_

日期: \_\_\_\_\_

簡短說明: \_\_\_\_\_

工程號碼: J853, 工程名稱: 延坪道別墅(临时格柵玉)

開料長度: 6100, 總長料支數: 8, 總開料支數: 36

鋸片厚度(mm): 6, 料頭尾總切除(mm): 50, 浪費率(%): 13.9

鋁材開料清單 X86540

| 窗號                 | 編號(用料狀況) | 實用長度(長料開數) | 需要支數 | 開料支數 | 長料支數 | 餘料支數 | 編號(剩餘長度)                  |
|--------------------|----------|------------|------|------|------|------|---------------------------|
| J853-AG-X86540-001 | 1-8      | 1150.0     | 36   | 36   | 8    | 0    | 1-7@(270)x7<br>8@(4894)x1 |

工程號碼:J853, 工程名稱:延坪道別墅(临时格栅玉)

開料長度:4200, 總長料支數:6, 總開料支數:12

鋸片厚度(mm):6, 料頭尾總切除(mm):50, 浪費率(%):10.98

鋁材開料清單 JMFG0078

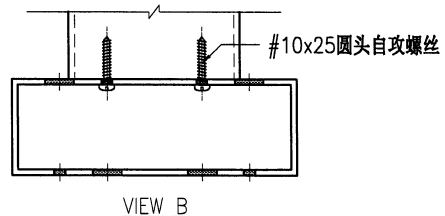
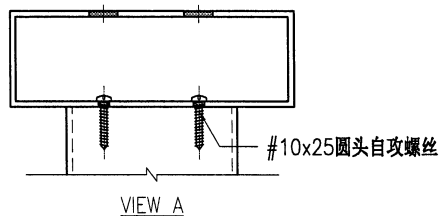
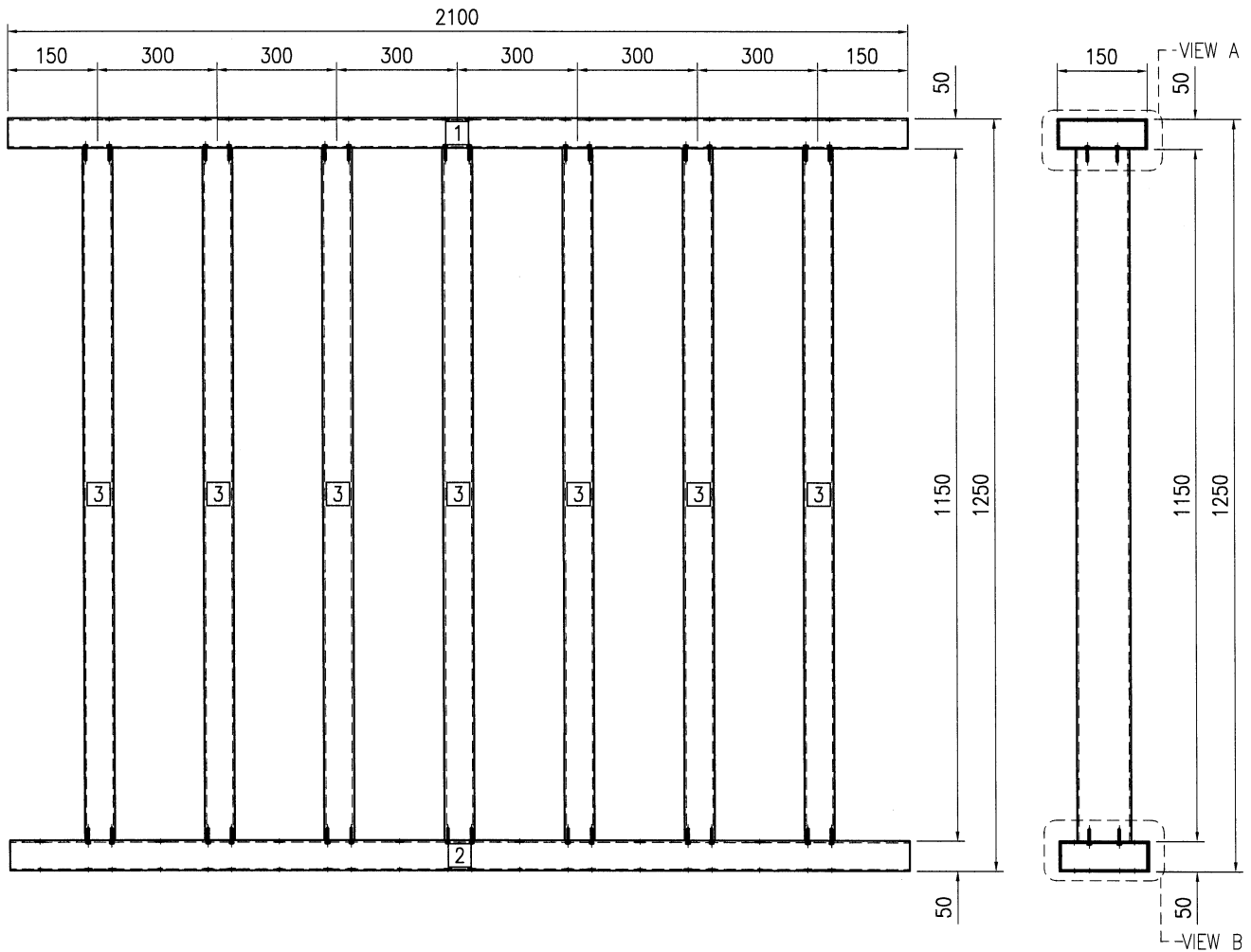
| 窗號   | 編號(用料狀況) | 實用長度(長料開數) | 需要支數 | 開料支數 | 長料支數 | 餘料支數 | 編號(剩餘長度)                       |
|--|----------|------------|------|------|------|------|--------------------------------|
| J853-AG-AH-001B, J853-AG-AH-002B                                   | 1-2      | 2375.0     | 2    | 2    | 2    | 0    | 1-2@(1769)x2                   |
| J853-AG-AH-001A, J853-AG-AH-002A                                   | 3-6      | 2100.0     | 4    | 4    | 4    | 0    | 3-6@(2044)x4                   |
| J853-AG-AH-001C, J853-AG-AH-001D, J853-AG-AH-002C, J853-AG-AH-002D | (餘料)1-4  | 1652.5     | 4    | 4    | 0    | 4    | 1-2@(110.5)x2<br>3-4@(385.5)x2 |
| J853-AG-AH-001E, J853-AG-AH-002E                                   | (餘料)5-6  | 1150.0     | 2    | 2    | 0    | 2    | 5-6@(888)x2                    |

制表者: \_\_\_\_\_



美特鋁質有限公司  
MIDI Aluminium Fabricator Ltd.

|     |       |    |       |          |     |             |      |         |
|-----|-------|----|-------|----------|-----|-------------|------|---------|
| 工程号 | J853  | 制图 | J.L.  | 26/02/24 | 物料号 | J853-AG-001 |      |         |
| 地盘  | 香港延坪路 | 复核 | -     | -        | 图号  | J853-AG-001 |      |         |
| 版本  | A     | 名称 | 格栅组装图 | 批准       | -   | 数量          | 2    |         |
| 日期  | 04/03 | 材料 | -     | 单件面积(㎡)  | -   | 长度          | 2100 | 宽度 1250 |



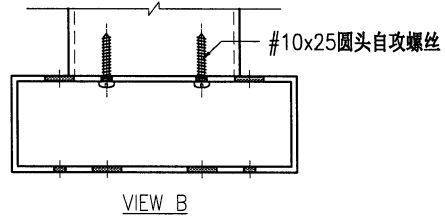
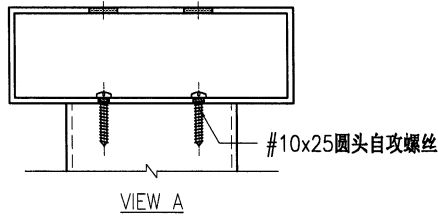
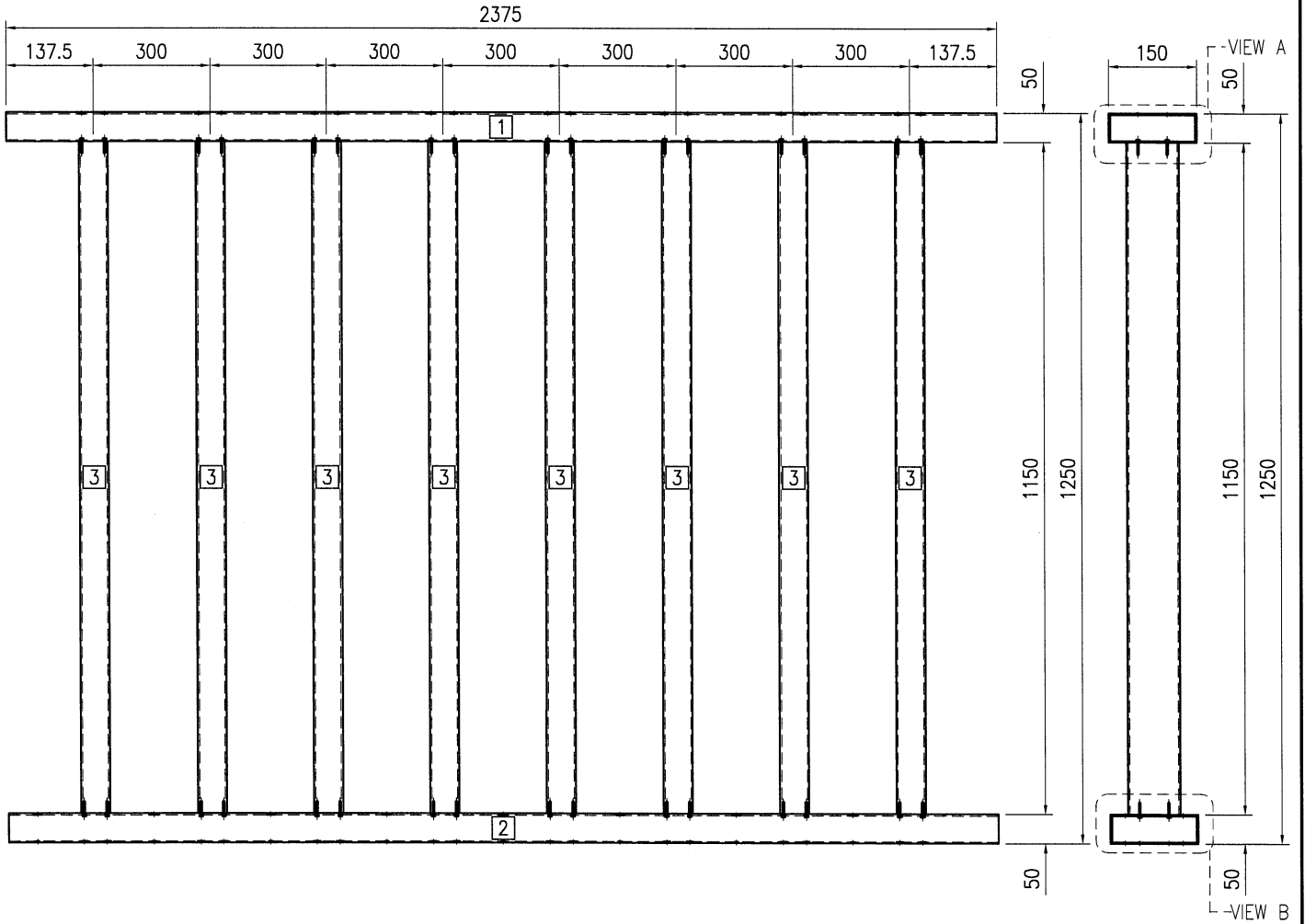
| 序号 | 物料编号               | 长度   | 数量 |
|----|--------------------|------|----|
| 1  | J853-AG-AH-001A    | 2100 | 1  |
| 2  | J853-AG-AH-002A    | 2100 | 1  |
| 3  | J853-AG-X86540-001 | 1150 | 7  |
| -  | #10x25圆头自攻螺丝       | -    | 56 |



美特铝质有限公司  
MIDI Aluminium Fabricator Ltd.

|     |       |         |      |          |     |             |    |      |
|-----|-------|---------|------|----------|-----|-------------|----|------|
| 工程号 | J853  | 制图      | J.L. | 26/02/24 | 物料号 | J853-AG-002 |    |      |
| 地盘  | 香港延坪路 | 复核      | -    | -        | 图号  | J853-AG-002 |    |      |
| 名称  | 格栅组装图 | 批准      | -    | -        | 数量  | 1           |    |      |
| 材料  | -     | 单件面积(㎡) | -    | -        | 长度  | 2375        | 宽度 | 1250 |

|    |       |    |    |    |   |
|----|-------|----|----|----|---|
| 版本 | A     | 采用 | 工厂 | 地盘 | √ |
| 日期 | 04/03 | 颜色 | -  |    |   |

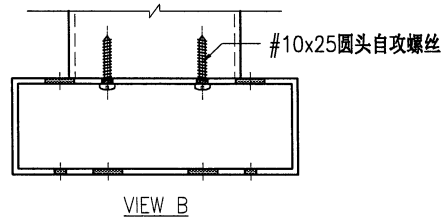
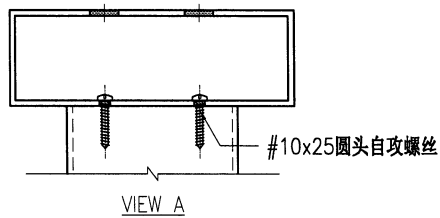
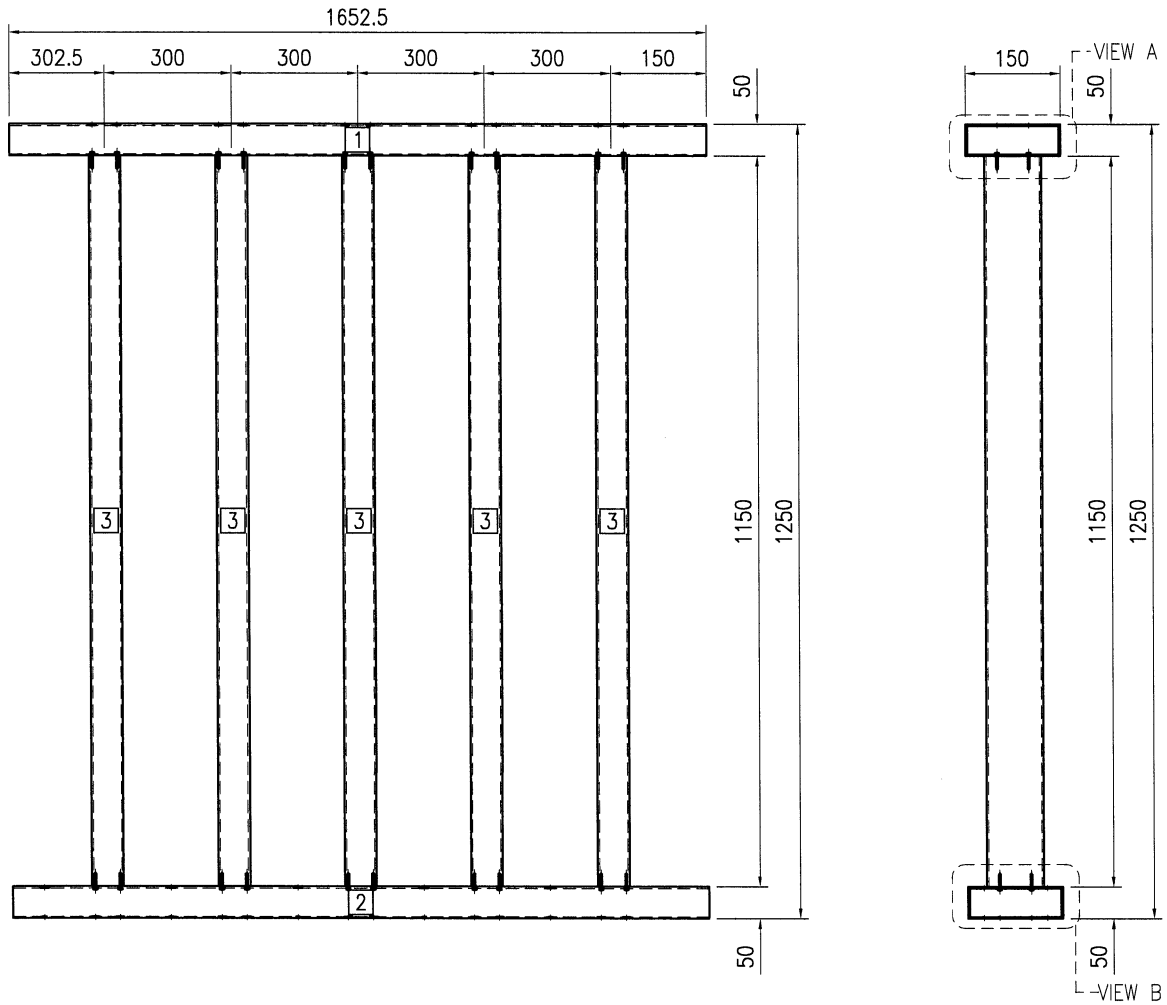


| 序号 | 物料编号               | 长度   | 数量 |
|----|--------------------|------|----|
| 1  | J853-AG-AH-001B    | 2375 | 1  |
| 2  | J853-AG-AH-002B    | 2375 | 1  |
| 3  | J853-AG-X86540-001 | 1150 | 8  |
| -  | #10x25圆头自攻螺丝       | -    | 64 |



美特鋁質有限公司  
MIDI Aluminium Fabricator Ltd.

|     |       |         |      |          |     |             |      |
|-----|-------|---------|------|----------|-----|-------------|------|
| 工程号 | J853  | 制图      | J.L. | 26/02/24 | 物料号 | J853-AG-003 |      |
| 地盘  | 香港延坪路 | 复核      | -    | -        | 图号  | J853-AG-003 |      |
| 名称  | 格栅组装图 | 批准      | -    | -        | 数量  | 1           |      |
| 材料  | -     | 单件面积(㎡) | -    | -        | 长度  | 1652.5      |      |
| 版本  | A     | 采用      | 工厂   | 地盘       | √   | 宽度          | 1250 |
| 日期  | 04/03 | 颜色      | -    |          |     |             |      |



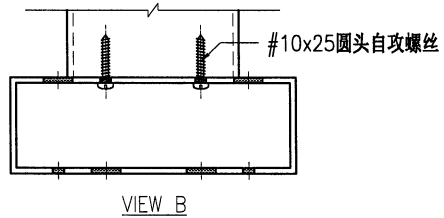
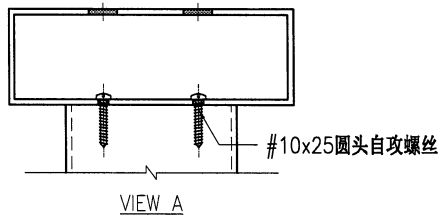
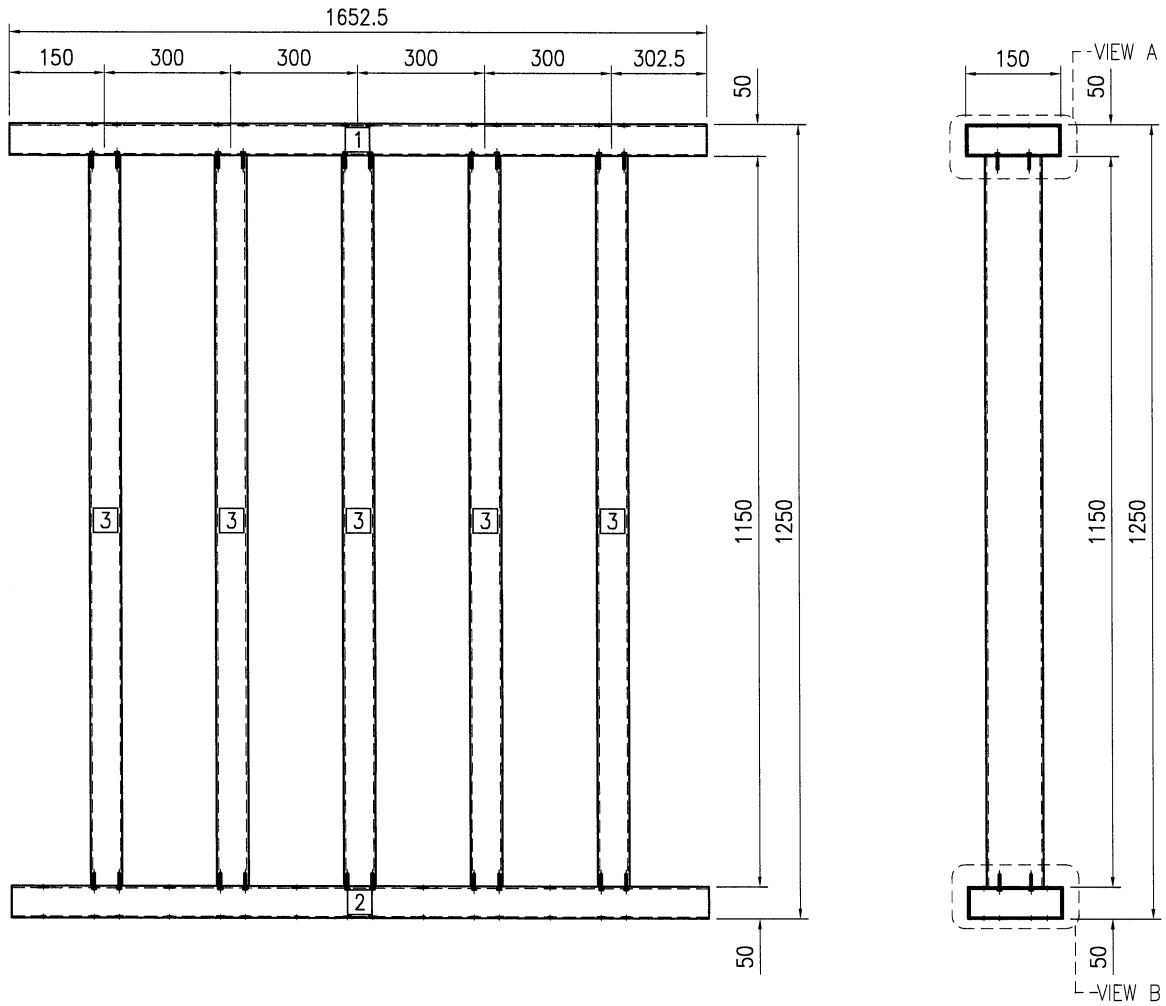
| 序号 | 物料编号               | 长度     | 数量 |
|----|--------------------|--------|----|
| 1  | J853-AG-AH-001C    | 1652.5 | 1  |
| 2  | J853-AG-AH-002C    | 1652.5 | 1  |
| 3  | J853-AG-X86540-001 | 1150   | 5  |
| -  | #10x25圆头自攻螺丝       | -      | 40 |



美特铝质有限公司  
MIDI Aluminium Fabricator Ltd.

|     |       |         |      |          |     |             |    |      |
|-----|-------|---------|------|----------|-----|-------------|----|------|
| 工程号 | J853  | 制图      | J.L. | 26/02/24 | 物料号 | J853-AG-004 |    |      |
| 地盘  | 香港延坪路 | 复核      | -    | -        | 图号  | J853-AG-004 |    |      |
| 名称  | 格栅组装图 | 批准      | -    | -        | 数量  | 1           |    |      |
| 材料  | -     | 单件面积(㎡) | -    | -        | 长度  | 1652.5      | 宽度 | 1250 |

|    |       |    |    |    |   |
|----|-------|----|----|----|---|
| 版本 | A     | 采用 | 工厂 | 地盘 | √ |
| 日期 | 04/03 | 颜色 | -  |    |   |



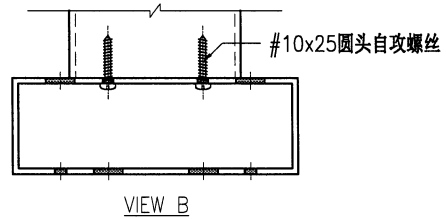
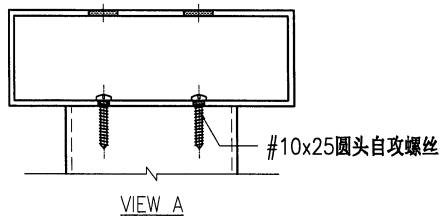
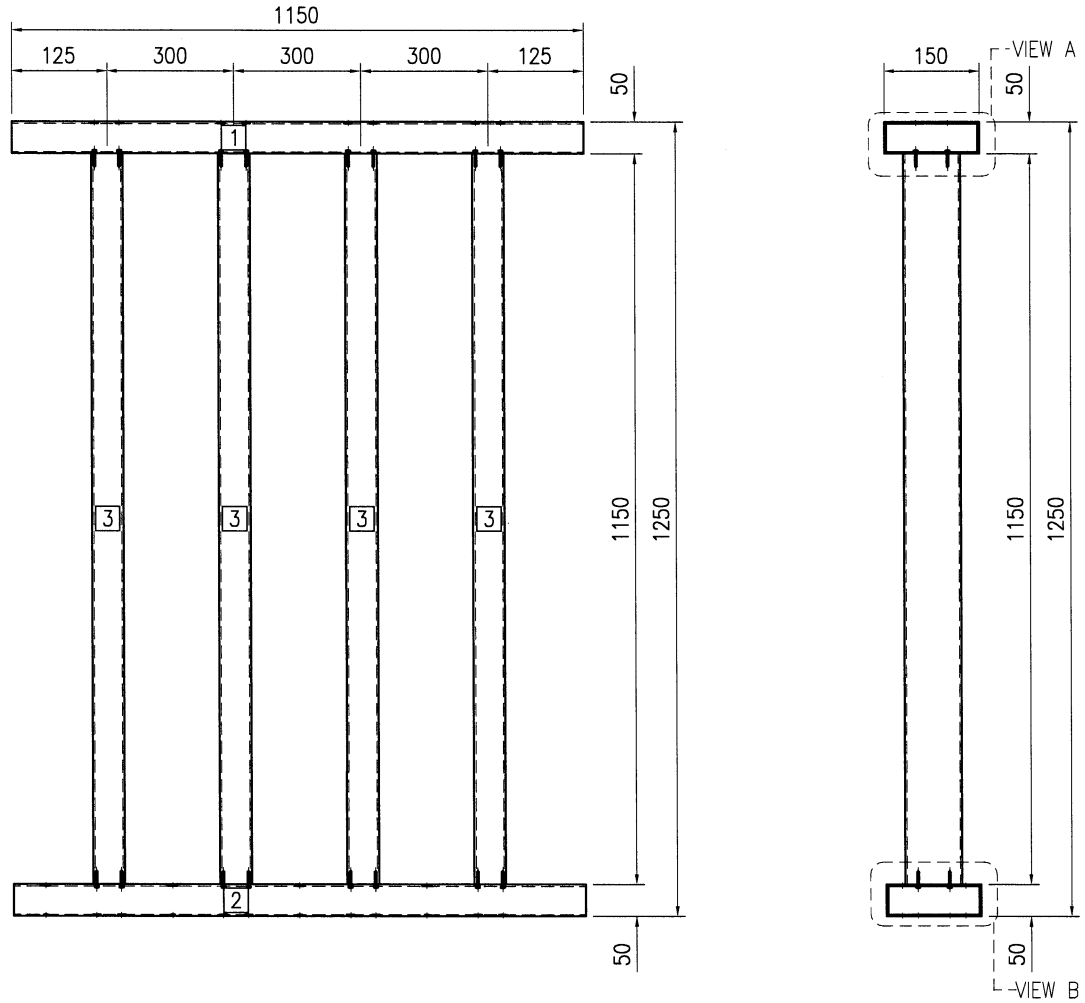
| 序号 | 物料编号               | 长度     | 数量 |
|----|--------------------|--------|----|
| 1  | J853-AG-AH-001D    | 1652.5 | 1  |
| 2  | J853-AG-AH-002D    | 1652.5 | 1  |
| 3  | J853-AG-X86540-001 | 1150   | 5  |
| -  | #10x25圆头自攻螺丝       | -      | 40 |



美特铝质有限公司  
MIDI Aluminium Fabricator Ltd.

|     |       |         |      |          |     |             |
|-----|-------|---------|------|----------|-----|-------------|
| 工程号 | J853  | 制图      | J.L. | 26/02/24 | 物料号 | J853-AG-005 |
| 地盘  | 香港延坪路 | 复核      | -    | -        | 图号  | J853-AG-005 |
| 名称  | 格栅组装图 | 批准      | -    | -        | 数量  | 1           |
| 材料  | -     | 单件面积(㎡) | -    | -        | 长度  | 1150        |
|     |       |         |      |          | 宽度  | 1250        |

|    |       |    |    |    |   |
|----|-------|----|----|----|---|
| 版本 | A     | 采用 | 工厂 | 地盘 | √ |
| 日期 | 04/03 | 颜色 | -  |    |   |



| 序号 | 物料编号               | 长度   | 数量 |
|----|--------------------|------|----|
| 1  | J853-AG-AH-001E    | 1150 | 1  |
| 2  | J853-AG-AH-002E    | 1150 | 1  |
| 3  | J853-AG-X86540-001 | 1150 | 4  |
| -  | #10x25圆头自攻螺丝       | -    | 32 |

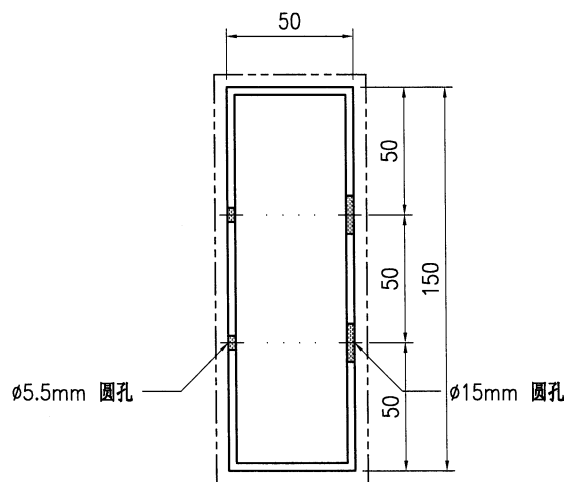
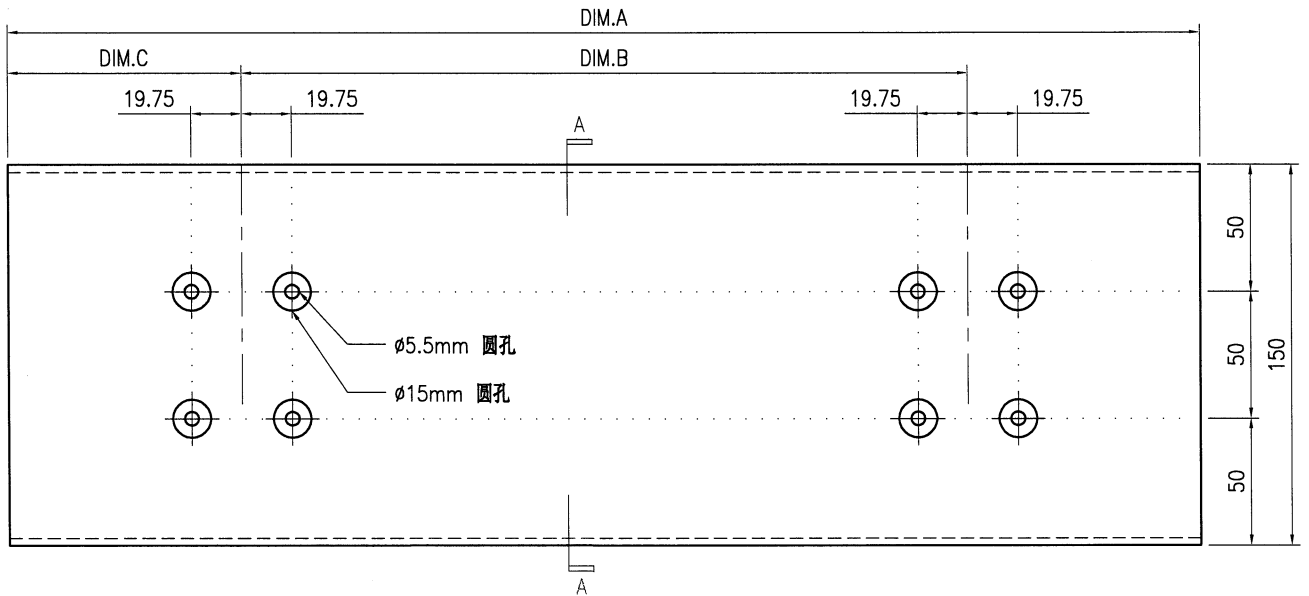


美特铝质有限公司  
MIDI Aluminium Fabricator Ltd.

|     |               |          |      |         |     |                |
|-----|---------------|----------|------|---------|-----|----------------|
| 工程号 | J853          | 制图       | J.L. | 28/5/24 | 物料号 | -              |
| 地盘  | 香港延坪路         | 复核       | -    | -       | 图号  | J853-AG-AH-001 |
| 名称  | 150x50x3铝通加工图 | 批准       | -    | -       | 数量  | -              |
| 材料  | JMFG0078      | 单件重量(kg) | -    | -       | 长度  | -              |
|     |               |          |      |         | 宽度  | -              |

|    |  |    |           |   |    |  |
|----|--|----|-----------|---|----|--|
| 版本 |  | 采用 | 工厂        | √ | 地盘 |  |
| 日期 |  | 颜色 | JMQ213457 |   |    |  |

| 物料编号            | DIM.A  | DIM.B  | DIM.C | DIM.D | DIM.E | 数量 | 单件重量(kg) |
|-----------------|--------|--------|-------|-------|-------|----|----------|
| J853-AG-AH-001A | 2100   | @300x6 | 150   |       |       | 2  | -        |
| J853-AG-AH-001B | 2375   | @300x7 | 137.5 |       |       | 1  | -        |
| J853-AG-AH-001C | 1652.5 | @300x4 | 302.5 |       |       | 1  | -        |
| J853-AG-AH-001D | 1652.5 | @300x4 | 150   |       |       | 1  | -        |
| J853-AG-AH-001E | 1150   | @300x3 | 125   |       |       | 1  | -        |

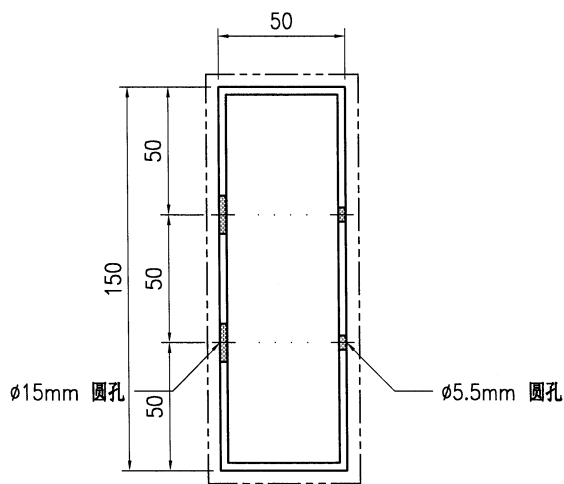
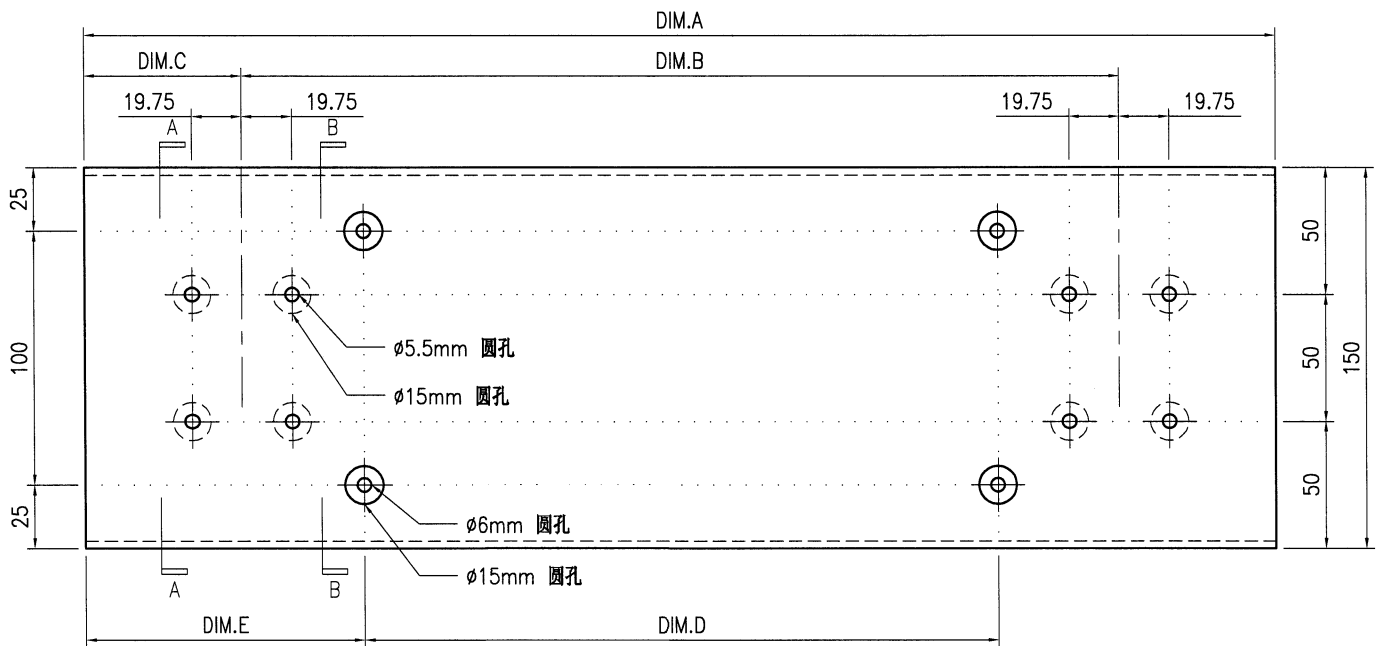


SECTION A-A

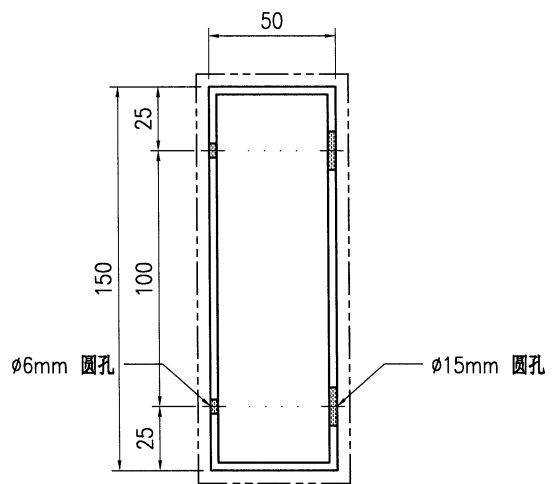
技术说明:

1. 铝合金型材截料之前应进行校直调整, 截料端头不应有加工变形, 并应去除毛刺;
2. 加工长度允许偏差为 $\pm 0.5\text{mm}$ , 端头斜度的允许偏差为 $\pm 0.25^\circ$ , 孔位的允许偏差为 $\pm 0.3\text{mm}$ , 孔距的允许偏差为 $\pm 0.3\text{mm}$ , 累计偏差为 $\pm 0.5\text{mm}$ ;
3. 槽口、豁口的长宽边允许偏差为 $+0.5\text{mm}$ , 榫头的长宽边允许偏差为 $-0.5\text{mm}$ , 中心线允许偏差都为 $\pm 0.5\text{mm}$ ;
4. "-----" 为外露喷涂装饰面, 应贴保护膜, 加工过程中不得破坏装饰面, 加工完毕须标示代号及长度。

|  |          |                 |        |                      |                 |              |                            |         |
|--|----------|-----------------|--------|----------------------|-----------------|--------------|----------------------------|---------|
|  <b>美特铝质有限公司</b><br>MIDI Aluminium Fabricator Ltd. |          |                 |        | 工程号 J853<br>地盘 香港延坪路 | 制图 J.L.<br>复核 - | 28/5/24<br>- | 物料号 -<br>图号 J853-AG-AH-002 |         |
| 版本<br>日期   | 采用<br>颜色 | 工厂<br>JMQ213457 | 地<br>盘 | 名称<br>150x50x3铝通加工图  | 批准<br>-         | 数量<br>-      | 长度<br>-                    | 宽度<br>- |
| 物料编号   | DIM.A    | DIM.B           | DIM.C  | DIM.D                | DIM.E           | 数量           | 单件重量(kg)                   |         |
| J853-AG-AH-002A  | 2100     | @300x6          | 150    | @300x5               | 300             | 2            | -                          |         |
| J853-AG-AH-002B  | 2375     | @300x7          | 137.5  | @300x6               | 287.5           | 1            | -                          |         |
| J853-AG-AH-002C  | 1652.5   | @300x4          | 302.5  | @300x4               | 152.5           | 1            | -                          |         |
| J853-AG-AH-002D  | 1652.5   | @300x4          | 150    | @300x4               | 300             | 1            | -                          |         |
| J853-AG-AH-002E  | 1150     | @300x3          | 125    | @300x2               | 275             | 1            | -                          |         |




SECTION A-A

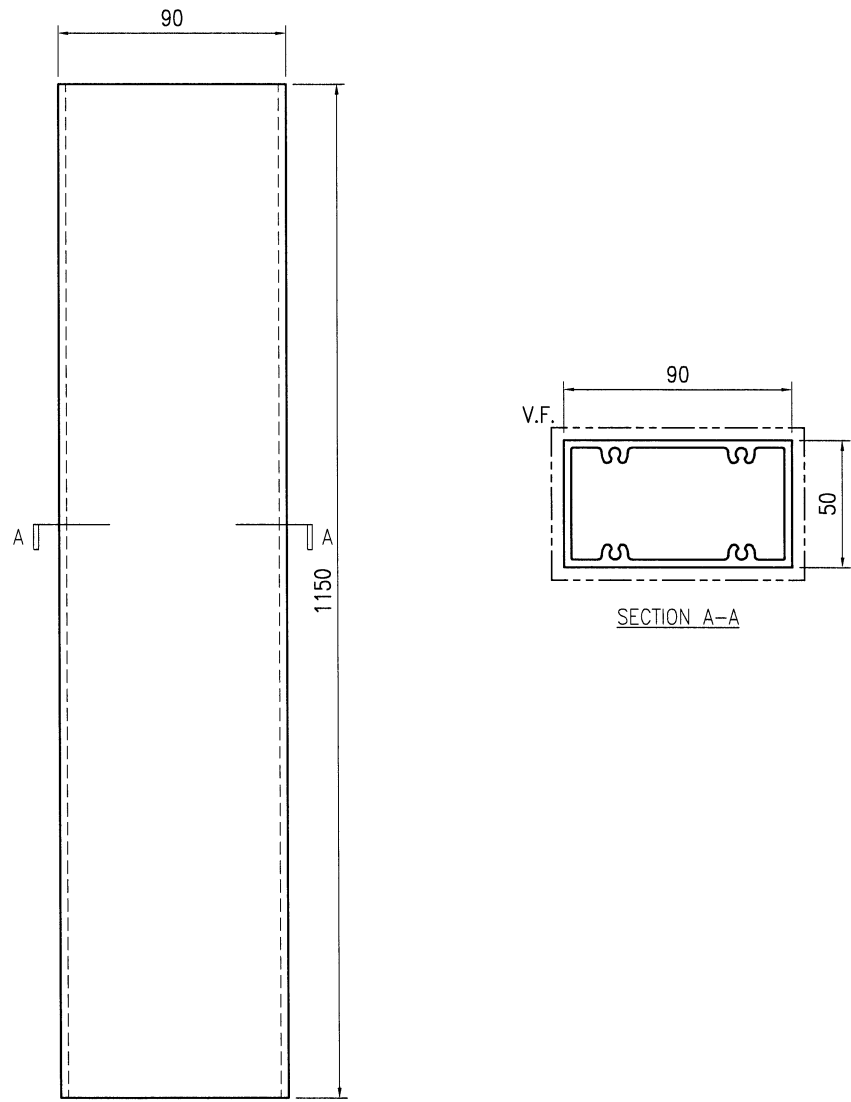


SECTION B-B

**技术说明:**

1. 铝合金型材截料之前应进行校直调整, 截料端头不应有加工变形, 并应去除毛刺;
2. 加工长度允许偏差为 $\pm 0.5\text{mm}$ , 端头斜度的允许偏差为 $\pm 0.25^\circ$ , 孔位的允许偏差为 $\pm 0.3\text{mm}$ , 孔距的允许偏差为 $\pm 0.3\text{mm}$ , 累计偏差为 $\pm 0.5\text{mm}$ ;
3. 槽口、豁口的长宽边允许偏差为 $+0.5\text{mm}$ , 榫头的长宽边允许偏差为 $-0.5\text{mm}$ , 中心线允许偏差都为 $\pm 0.5\text{mm}$ ;
4. "-----" 为外露喷涂装饰面, 应贴保护膜, 加工过程中不得破坏装饰面, 加工完毕须标示代号及长度。

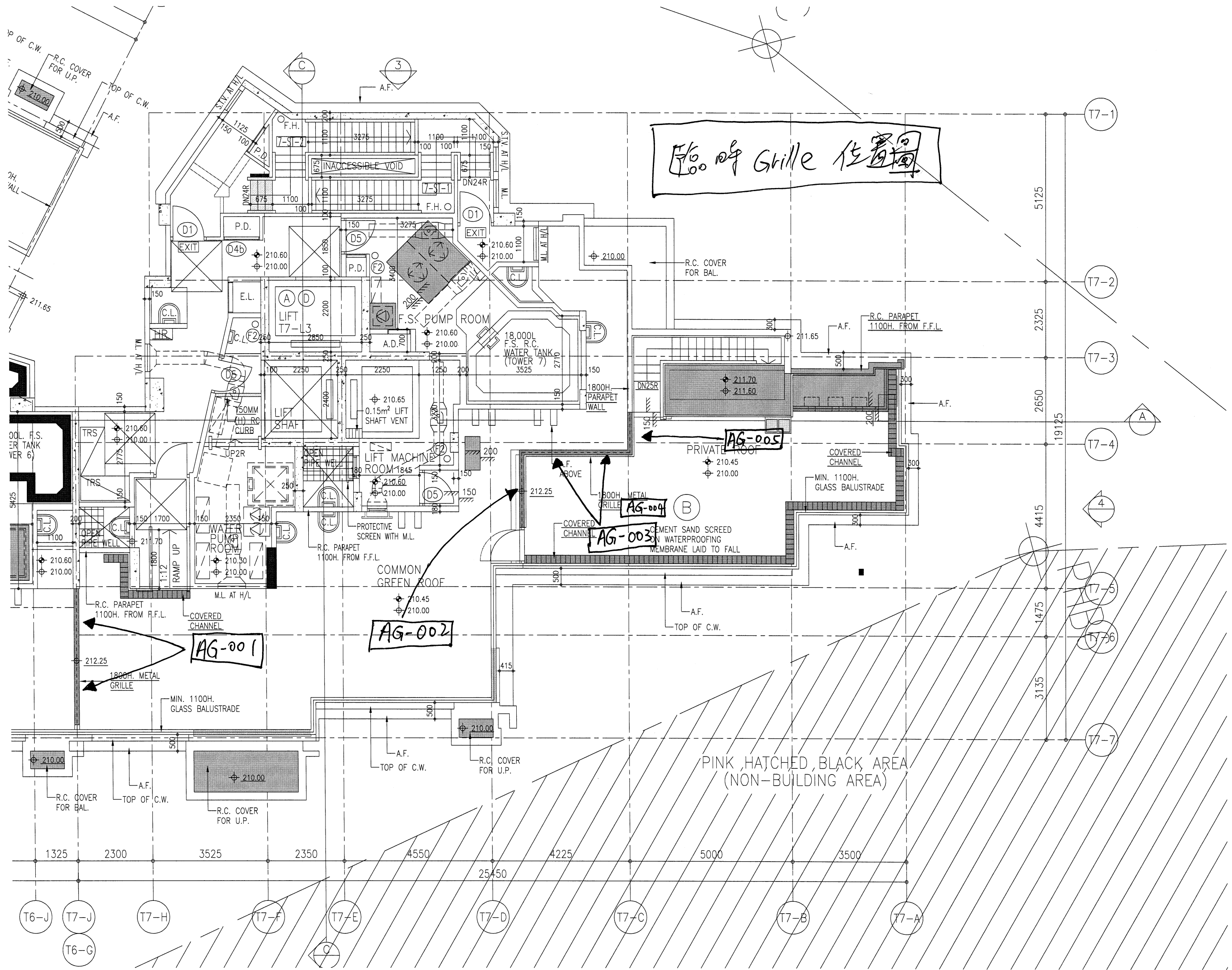
|   |                        |                                    |   |                                |                                  |                                    |                               |                                   |   |
|---|------------------------|------------------------------------|---|--------------------------------|----------------------------------|------------------------------------|-------------------------------|-----------------------------------|---|
|  <b>美特鋁質</b> 有限公司<br>MIDI Aluminium Fabricator Ltd. |                        |                                    |   |                                |                                  | <b>工程号</b> J853<br><b>地盘</b> 香港延坪路 | <b>制图</b> J.L.<br><b>复核</b> - | <b>日期</b> 26/02/24<br><b>批准</b> - | <b>物料号</b> J853-AG-X86540-001<br><b>图号</b> J853-AG-X86540-001 |
| <b>版本</b><br><b>日期</b>  | <b>采用</b><br><b>颜色</b> | <b>工厂</b> √<br><b>颜色</b> JMQ213457 | <b>地盘</b><br><b>名称</b> 格栅型材<br><b>材料</b> X86540 | <b>数量</b> 36<br><b>长度</b> 1150 | <b>宽度</b> -<br><b>单件重量(kg)</b> - |                                    |                               |                                   |   |



**技术说明:**

1. 铝合金型材截料之前应进行校直调整，截料端头不应有加工变形，并应去除毛刺；
2. 加工长度允许偏差为±0.5mm，端头斜度的允许偏差为±0.25°，孔位的允许偏差为±0.3mm，孔距的允许偏差为±0.3mm，累计偏差为±0.5mm；
3. 槽口、豁口的长宽边允许偏差为+0.5mm，榫头的长宽边允许偏差为-0.5mm，中心线允许偏差都为±0.5mm；
4. "-----" 为外露喷涂装饰面，应贴保护膜，加工过程中不得破坏装饰面，加工完毕须标示代号及长度。

臨時 Grille 位置圖



PINK HATCHED, BLACK AREA  
(NON-BUILDING AREA)

AG-002

AG-001

AG-003

AG-004

AG-005

3

T7-1

T7-2

T7-3

T7-4

4

T7-5

T7-6

T7-7

T6-J

T7-J

T7-H

T7-F

T7-E

T7-D

T7-C

T7-B

T7-A

T6-G