

工程指示 / 要求簡箋 ENGINEER INSTRUCTIONS(E.I.)

工程指示編號:	EI- 8035	修改版本:	-
	HK- /		
工程編號:	J 853	工程名稱:	延坪道
收件人:	Maggie Lor	發件人:	Joe Chan
工程項目:	Row D (HDI-HDT) 橫向 鋁板用鐵件. (綠色)	日期:	9/7/2024

<input type="checkbox"/> 原合約工程包	<input type="checkbox"/> 原合約工程加 / 減賬 QT-	<input type="checkbox"/> 新工程報價 QT-
---------------------------------	--	------------------------------------

信件批核號碼/圖紙參考編號:	批核模具圖紙編號:
客戶指示附件:	管理內部批簽署:

<input type="checkbox"/> 初步鋁料 B.M.	<input type="checkbox"/> 加工拆圖, 然後生產	<input type="checkbox"/> 尺寸表
<input type="checkbox"/> 正式鋁料 B.M.	<input type="checkbox"/> 技術上資料/指示	<input type="checkbox"/> 報價
<input type="checkbox"/> 配件 B.M.	<input type="checkbox"/> 樣辦或貨品說明書	<input type="checkbox"/> 分判合約
<input type="checkbox"/> 其他:		

內容: 拆圖漏拆之鐵件. 請依附件資料, 生產GMS鐵件, 送地盤.

廠馬釐牌: 10% 磁粉, 100% 目測.

報告名: Superstructure - Aluminium Cladding and Aluminium Ceiling and Aluminium

完成上列要求日期: 20/7/2024 Grille for Houses

國內

<input type="checkbox"/> 生產技術總監	<input type="checkbox"/> 連附件	<input type="checkbox"/> 技術部	<input type="checkbox"/> 連附件	<input type="checkbox"/> 生產部	<input type="checkbox"/> 連附件
<input type="checkbox"/> 採購部	<input type="checkbox"/> 連附件	<input type="checkbox"/> 生產統籌部	<input type="checkbox"/> 連附件	<input type="checkbox"/> 報關組	<input type="checkbox"/> 連附件
<input type="checkbox"/> 質檢部	<input type="checkbox"/> 連附件	<input type="checkbox"/> 會計部	<input type="checkbox"/> 連附件	<input type="checkbox"/> 機械設計部	<input type="checkbox"/> 連附件
<input type="checkbox"/> 香港辦	<input type="checkbox"/> 連附件	<input type="checkbox"/> 其他:			

香港

<input type="checkbox"/> 行政部	<input type="checkbox"/> 連附件	<input type="checkbox"/> 會計部	<input type="checkbox"/> 連附件	<input type="checkbox"/> 統籌部	<input type="checkbox"/> 連附件	<input type="checkbox"/> 工程部	<input type="checkbox"/> 連附件
<input type="checkbox"/> 採購部	<input type="checkbox"/> 連附件	<input type="checkbox"/> QS部	<input type="checkbox"/> 連附件	<input checked="" type="checkbox"/> 地盤管理	<input checked="" type="checkbox"/> 連附件	<input type="checkbox"/> 維修部	<input type="checkbox"/> 連附件

*發件人簽署:		*組別成員批核簽署:	
傳遞編號:		項目經理簽署:	



美特鋁質有限公司
MIDI Aluminium Fabricator Ltd.

地盘用鐵件B.M.表

BM編號:

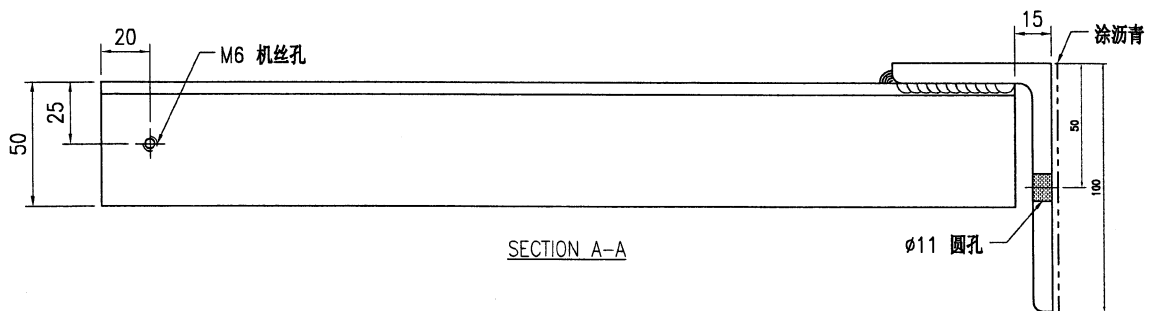
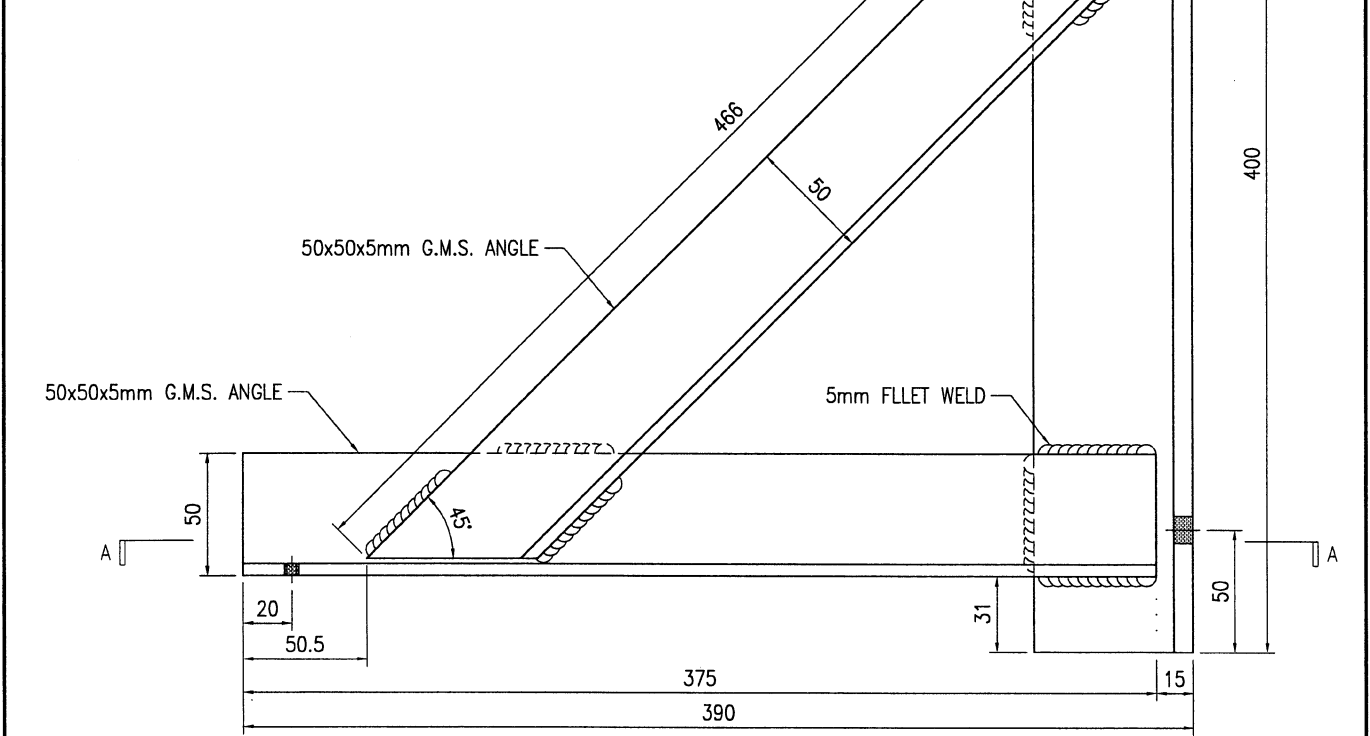
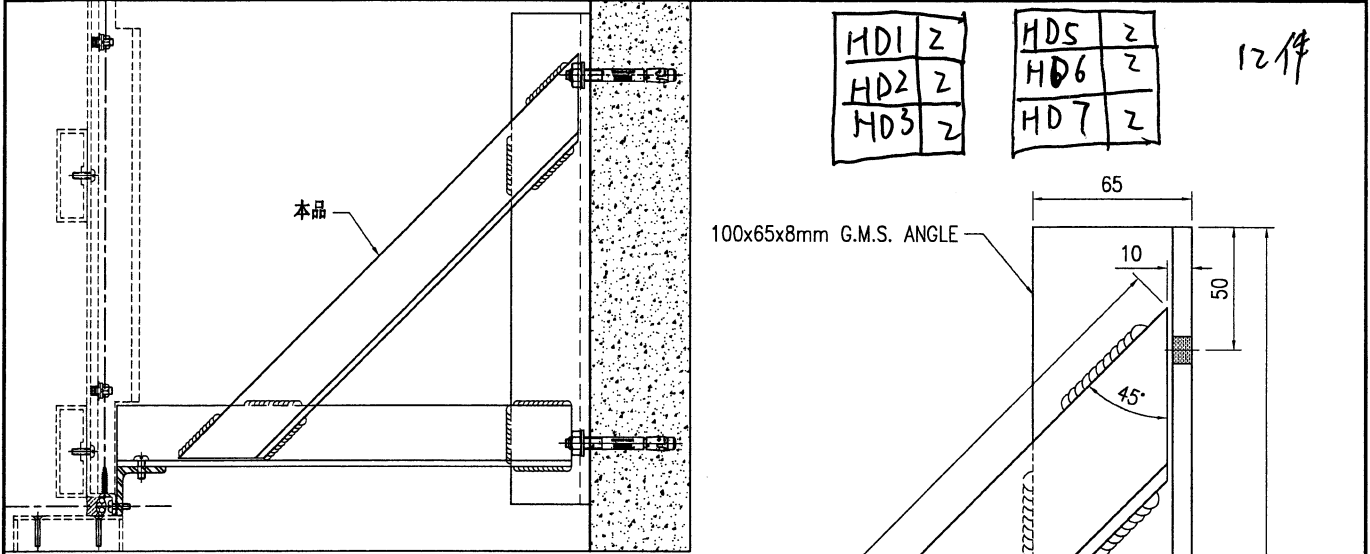
工程號:	J-853	計算:	JOE	日期:	9/7/2024	送呈:
地盘名稱:	香港延坪道(第二期別墅)	核對:		日期:		副本:
項目類別:	Hor. Alum. Cladding (HD1,2,3,5,6,7)	批准:		日期:		版本:
A/C Code:		總重量(Kg):		103.26		

序號	修改標示	加工圖号	鐵件编号	鐵件名稱	顏色	數量(件)		重量(Kg)		備註	
						實用	後備	總數	單件		總重量
1		J853-HAC-ST-017	J853-HAC-ST-017	铁架	热浸锌	12		12	7.15	85.80	
2		J853-HAC-ST-023	J853-HAC-ST-023	125x75x8mm 铁角	热浸锌	18		18	0.97	17.46	
3											
4											
5											
6											
7											
總計:								30		103.26	



美特铝质有限公司
MIDI Aluminium Fabricator Ltd.

工程号	J853	制图	J.L.	14/12/23	物料号	J853-HAC-ST-017			
地盘	香港延坪路	复核	-	-	图号	J853-HAC-ST-017			
版本	-	名称	钢件加工图	批准	-	数量			
日期	-	材料	50x50x5mm 铁角/100x65x8mm 铁角	单件重量(kg)	7.15	长度	390	宽度	400

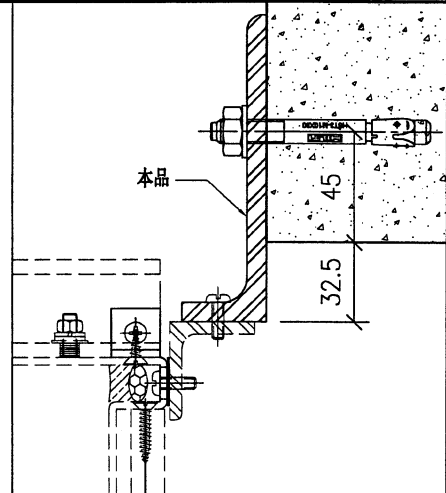
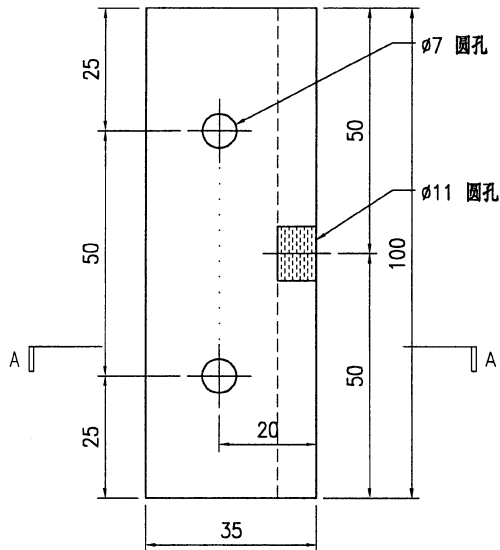


SECTION A-A

技术说明:

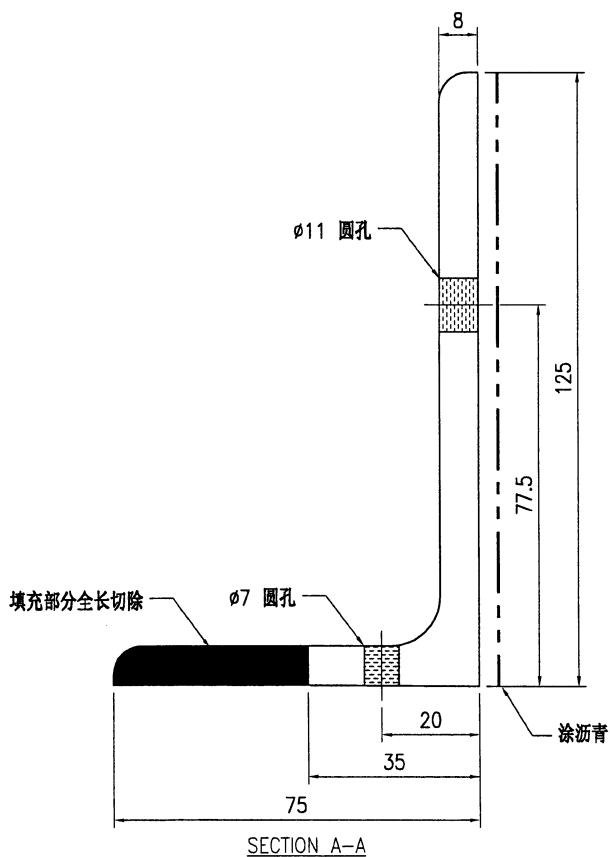
1. 所需材料为: 铁件; 等级为: S275;
2. 外形尺寸允许偏差为±0.5mm, 角度的允许偏差为±0.5°; 孔位的允许偏差为±0.5mm, 孔距的允许偏差为±0.5mm, 累计偏差为±0.5mm;
3. 槽口、豁口的长宽边允许偏差为±0.5mm, 中心线允许偏差都为±0.5mm;
4. " * "为重要尺寸, 加工过程中要保证此尺寸, 加工完毕须标示代号。

 美特铝质有限公司 MIDI Aluminium Fabricator Ltd.				工程号 J853 地盘 香港延坪路	制图 J.L. 复核 -	14/12/23 -	物料号 J853-HAC-ST-023 图号 J853-HAC-ST-023
版本 - 日期 -	采用工厂 颜色 热浸锌	地盘 √	名称 钢件加工图 材料 125x75x8mm 铁角	批准 - 单件重量(kg) 0.97	数量 长度 100	宽度 125	



HD1	3
HD2	3
HD3	3
HD5	3
HD6	3
HD7	3

18件



技术说明:

1. 所需材料为: 铁件; 等级为: S275;
2. 外形尺寸允许偏差为±0.5mm, 角度的允许偏差为±0.5°; 孔位的允许偏差为±0.5mm, 孔距的允许偏差为±0.5mm, 累计偏差为±0.5mm;
3. 槽口、豁口的长宽边允许偏差为+0.5mm, 中心线允许偏差都为±0.5mm;
4. " * "为重要尺寸, 加工过程中要保证此尺寸, 加工完毕须标示代号。

