



工程指示 / 要求簡箋 ENGINEER INSTRUCTIONS(E.I.)

工程指示編號:	EI- 8028	修改版本:	-
	HK- 1275		
工程編號:	J 853	工程名稱:	延坪道 (第2期)
收件人:	生統/	發件人:	Jingo
工程項目:	House A 組合廚窗主企 主橫鋁折件地盤用 ROW E 紫色	日期:	8/7/2024

<input type="checkbox"/> 原合約工程包	<input type="checkbox"/> 原合約工程加 / 減脹 QT-	<input type="checkbox"/> 新工程報價 QT-
---------------------------------	--	------------------------------------

信件批核號碼/圖紙參考編號:	批核模具圖紙編號:
客戶指示附件:	管理內部批簽署:

<input type="checkbox"/> 初步鋁料 B.M.	<input type="checkbox"/> 加工拆圖, 然後生產	<input type="checkbox"/> 尺寸表
<input type="checkbox"/> 正式鋁料 B.M.	<input type="checkbox"/> 技術上資料/指示	<input type="checkbox"/> 報價
<input type="checkbox"/> 配件 B.M.	<input type="checkbox"/> 樣辦或貨品說明書	<input type="checkbox"/> 分判合約
<input type="checkbox"/> 其他:		

內容: 按期完成

完成上列要求日期: 23/7/2024

國內

<input type="checkbox"/> 生產技術總監	<input type="checkbox"/> 連附件	<input type="checkbox"/> 技術部	<input type="checkbox"/> 連附件	<input type="checkbox"/> 生產部	<input type="checkbox"/> 連附件
<input type="checkbox"/> 採購部	<input type="checkbox"/> 連附件	<input checked="" type="checkbox"/> 生產統籌部	<input checked="" type="checkbox"/> 連附件	<input type="checkbox"/> 報關組	<input type="checkbox"/> 連附件
<input type="checkbox"/> 質檢部	<input type="checkbox"/> 連附件	<input type="checkbox"/> 會計部	<input type="checkbox"/> 連附件	<input type="checkbox"/> 機械設計部	<input type="checkbox"/> 連附件
<input type="checkbox"/> 香港辦	<input type="checkbox"/> 連附件	<input type="checkbox"/> 其他:			

香港

<input type="checkbox"/> 行政部	<input type="checkbox"/> 連附件	<input type="checkbox"/> 會計部	<input type="checkbox"/> 連附件	<input type="checkbox"/> 統籌部	<input type="checkbox"/> 連附件	<input type="checkbox"/> 工程部	<input type="checkbox"/> 連附件
<input type="checkbox"/> 採購部	<input type="checkbox"/> 連附件	<input type="checkbox"/> QS部	<input type="checkbox"/> 連附件	<input checked="" type="checkbox"/> 地盤管理	<input checked="" type="checkbox"/> 連附件	<input type="checkbox"/> 維修部	<input type="checkbox"/> 連附件

*發件人簽署:	*組別成員批核簽署:
傳遞編號:	項目經理簽署:

圖則登記表
DRAWING REGISTER

工程名稱 Project Title: 延平道二期
house A組合門窗主企主橫用鋁折件 (地盤)

工程編號 Project No: J-853

分發予 Distributed To

接收日期 Receiving Date (適用於客戶圖則)

年									
月									
日									

年	24								
月	7								
日	4								

圖則編號 Drg. No.	圖則名稱 Drawing Title
AP-T501	鋁板拆圖
AP-T501c	鋁板拆圖
AP-T502	鋁板拆圖
AP-T502c	鋁板拆圖
AP-T503	鋁板拆圖
AP-T503c	鋁板拆圖
AP-T504	鋁板拆圖
AP-T504c	鋁板拆圖
AP-T505	鋁板拆圖
AP-T505c	鋁板拆圖
AP-T506	鋁板拆圖
AP-T506c	鋁板拆圖
AP-T507	鋁板拆圖
AP-T507c	鋁板拆圖
AP-T508	鋁板拆圖
AP-T508c	鋁板拆圖
AP-T509	鋁板拆圖
AP-T509c	鋁板拆圖
AP-T510	鋁板拆圖
AP-T510c	鋁板拆圖
AP-T511	鋁板拆圖
AP-T511c	鋁板拆圖
LB1-T108	鋁板拆圖
LB1-T108R	鋁板拆圖
LB1-T109	鋁板拆圖
LB1-T109R	鋁板拆圖
J853-SD-HIW-2601	鋁板位置圖
J853-SD-HIW-2602	鋁板位置圖
J853-SD-HIW-2603	鋁板位置圖

修訂編號 Revision No.	
1	-
2	-
3	-
4	-
5	-
6	-
7	-
8	-
9	-
10	-
11	-
12	-
13	-
14	-
15	-
16	-
17	-
18	-
19	-
20	-
21	-
22	-
23	-
24	-
25	-
26	-
27	-
28	-
29	-

圖則登記表
DRAWING REGISTER

接收日期 Receiving Date (適用於客戶圖則)			
工程名稱 Project Title: 延平道二期	年		
house A組合門窗主企主橫用鋁折件 (地盤)	月		
工程編號 Project No: J-853	日		
分發予 Distributed To			
		年	24
		月	7
		日	4
圖則編號 Drg. No.	圖則名稱 Drawing Title	修訂編號 Revision No.	
J853-SD-HIW-2606	鋁板位置圖	30	-
J853-SD-HIW-2612	鋁板位置圖	31	-
J853-SD-HIW-2620	鋁板位置圖	32	-

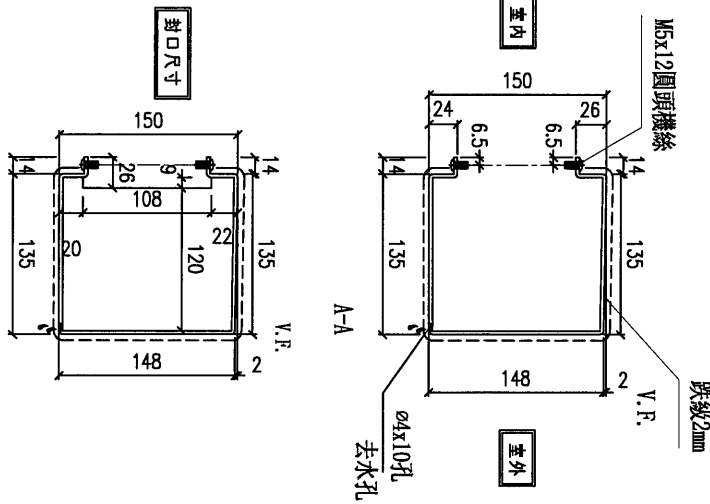
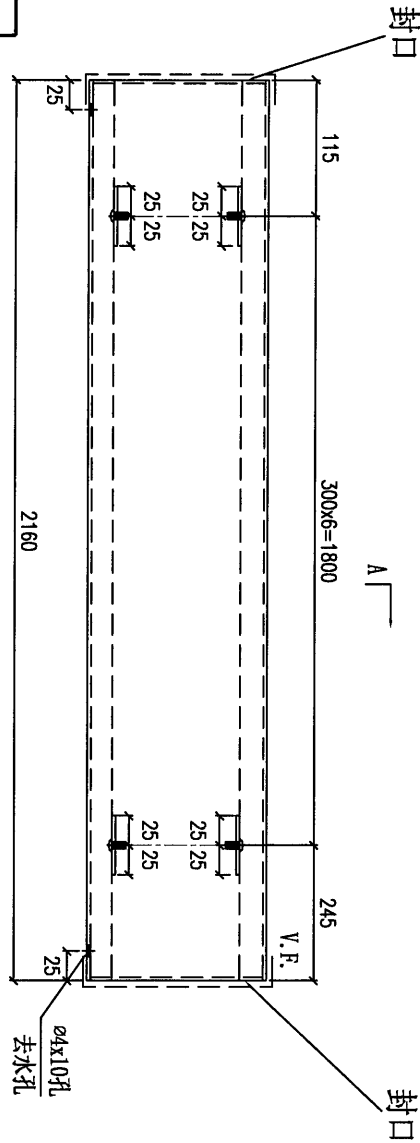
美特鋁質 MIDI Aluminium Fabricator Ltd.		工程號: 地盤名稱: 項目類別: 修改版次:	J-833 延平道二期 house A組合門窗主企主橫用鋁折件 -	計算: 核對: 批准: 總V.F.:	劉龍浩 謝永林 24.36	日期: 日期: 日期: 總重量:	2024.4.19 2024.07.04 2025.7.5	送呈: 副本: A/C Code:	胡哥							
序號	修改內容	鋁板圖號	鋁板名稱	顏色	實用	後備	總數	總重量	單件展開 面積m ²	總展開 面積m ²	單件V.F. m ²	總V.F. m ²	房號	窗號	樓層	MIRROR
1		AP-T501a	3mm)厚鋁板	EC-DG-D334232-ZD1(閃粉古銅)	1	0	1	7.539	0.927	0.927	0.896	0.896	house A	WF.01F	G/F	
2		AP-T501b	3mm)厚鋁板	EC-DG-D334232-ZD1(閃粉古銅)	1	0	1	1.903	0.234	0.234	0.203	0.203	house A	WF.01F	G/F	
3		AP-T501c	3mm)厚鋁板	EC-DG-D334232-ZD1(閃粉古銅)	1	0	1	9.639	1.186	1.186	1.118	1.118	house A	WF.01F	G/F	
4		AP-T502a	3mm)厚鋁板	EC-DG-D334232-ZD1(閃粉古銅)	1	0	1	2.435	0.299	0.299	0.289	0.289	house A	WF.01F	G/F	
5		AP-T502b	3mm)厚鋁板	EC-DG-D334232-ZD1(閃粉古銅)	1	0	1	0.614	0.076	0.076	0.066	0.066	house A	WF.01F	G/F	
6		AP-T502c	3mm)厚鋁板	EC-DG-D334232-ZD1(閃粉古銅)	1	0	1	3.635	0.447	0.447	0.422	0.422	house A	WF.01F	G/F	
7		AP-T503a	3mm)厚鋁板	EC-DG-D334232-ZD1(閃粉古銅)	1	0	1	2.435	0.299	0.299	0.289	0.289	house A	WF.19F	G/F	
8		AP-T503b	3mm)厚鋁板	EC-DG-D334232-ZD1(閃粉古銅)	1	0	1	0.614	0.076	0.076	0.066	0.066	house A	WF.19F	G/F	
9		AP-T503c	3mm)厚鋁板	EC-DG-D334232-ZD1(閃粉古銅)	1	0	1	3.635	0.447	0.447	0.422	0.422	house A	WF.19F	G/F	
10		AP-T504a	3mm)厚鋁板	EC-DG-D334232-ZD1(閃粉古銅)	1	0	1	7.539	0.927	0.927	0.896	0.896	house A	WF.19F	G/F	
11		AP-T504b	3mm)厚鋁板	EC-DG-D334232-ZD1(閃粉古銅)	1	0	1	1.903	0.234	0.234	0.203	0.203	house A	WF.19F	G/F	
12		AP-T504c	3mm)厚鋁板	EC-DG-D334232-ZD1(閃粉古銅)	1	0	1	9.639	1.186	1.186	1.118	1.118	house A	WF.19F	G/F	
13		AP-T505a	3mm)厚鋁板	EC-DG-D334232-ZD1(閃粉古銅)	2	0	2	14.635	0.900	1.800	0.870	1.740	house A	WF.04/06F	G/F	
14		AP-T505b	3mm)厚鋁板	EC-DG-D334232-ZD1(閃粉古銅)	2	0	2	3.694	0.227	0.454	0.197	0.394	house A	WF.04/06F	G/F	
15		AP-T505c	3mm)厚鋁板	EC-DG-D334232-ZD1(閃粉古銅)	2	0	2	17.752	1.092	2.183	1.030	2.060	house A	WF.04/06F	G/F	
16		AP-T506a	3mm)厚鋁板	EC-DG-D334232-ZD1(閃粉古銅)	1	0	1	2.435	0.299	0.299	0.289	0.289	house A	WF.14F	G/F	
17		AP-T506b	3mm)厚鋁板	EC-DG-D334232-ZD1(閃粉古銅)	1	0	1	0.614	0.076	0.076	0.066	0.066	house A	WF.14F	G/F	
18		AP-T506c	3mm)厚鋁板	EC-DG-D334232-ZD1(閃粉古銅)	1	0	1	3.635	0.447	0.447	0.422	0.422	house A	WF.14F	G/F	
19		AP-T507a	3mm)厚鋁板	EC-DG-D334232-ZD1(閃粉古銅)	1	0	1	4.842	0.596	0.596	0.576	0.576	house A	WF.14F	G/F	
20		AP-T507b	3mm)厚鋁板	EC-DG-D334232-ZD1(閃粉古銅)	1	0	1	1.222	0.150	0.150	0.130	0.130	house A	WF.14F	G/F	
21		AP-T507c	3mm)厚鋁板	EC-DG-D334232-ZD1(閃粉古銅)	1	0	1	6.526	0.803	0.803	0.757	0.757	house A	WF.14F	G/F	
22		AP-T508a	3mm)厚鋁板	EC-DG-D334232-ZD1(閃粉古銅)	1	0	1	2.435	0.299	0.299	0.289	0.289	house A	WF.14F	G/F	
23		AP-T508b	3mm)厚鋁板	EC-DG-D334232-ZD1(閃粉古銅)	1	0	1	0.614	0.076	0.076	0.066	0.066	house A	WF.14F	G/F	
24		AP-T508c	3mm)厚鋁板	EC-DG-D334232-ZD1(閃粉古銅)	1	0	1	3.635	0.447	0.447	0.422	0.422	house A	WF.14F	G/F	

美特鋁質 MIDI Aluminium Fabricator Ltd.		工程號: 地盤名稱: 項目類別: 修改版次:	J-853 延平道二期 house A組合門窗主企主橫用鋁折件	計算: 核對: 批准:	劉龍浩 謝永林	日期: 日期: 日期:	2024.4.19 2024.07.04	送呈: 副本: A/C Code:	205.75	胡哥							
地盤用鋁板B.M.表		總V.F.: 總重量:			24.36			205.75									
序號	修改內容	鋁板圖號	鋁板名稱	顏色	實用	後備	總數	總重量	單件展開 面積m ²	單件展開 面積m ²	總展開 面積m ²	單件V.F. m ²	總V.F. m ²	房號	窗號	樓層	MIRROR
25		AP-T509a	3mm厚鋁板	EC-DG-D334232-ZD1(閃粉古銅)	1	0	1	2.435	0.299	0.299	0.299	0.289	0.289	house A	WF.18F	G/F	
26		AP-T509b	3mm厚鋁板	EC-DG-D334232-ZD1(閃粉古銅)	1	0	1	0.614	0.076	0.076	0.076	0.066	0.066	house A	WF.18F	G/F	
27		AP-T509c	3mm厚鋁板	EC-DG-D334232-ZD1(閃粉古銅)	1	0	1	3.635	0.447	0.447	0.447	0.422	0.422	house A	WF.18F	G/F	
28		AP-T510a	3mm厚鋁板	EC-DG-D334232-ZD1(閃粉古銅)	1	0	1	4.842	0.596	0.596	0.596	0.576	0.576	house A	WF.18F	G/F	
29		AP-T510b	3mm厚鋁板	EC-DG-D334232-ZD1(閃粉古銅)	1	0	1	1.222	0.150	0.150	0.150	0.130	0.130	house A	WF.18F	G/F	
30		AP-T510c	3mm厚鋁板	EC-DG-D334232-ZD1(閃粉古銅)	1	0	1	6.526	0.803	0.803	0.803	0.757	0.757	house A	WF.18F	G/F	
31		AP-T511a	3mm厚鋁板	EC-DG-D334232-ZD1(閃粉古銅)	1	0	1	2.435	0.299	0.299	0.299	0.289	0.289	house A	WF.18F	G/F	
32		AP-T511b	3mm厚鋁板	EC-DG-D334232-ZD1(閃粉古銅)	1	0	1	0.614	0.076	0.076	0.076	0.066	0.066	house A	WF.18F	G/F	
33		AP-T511c	3mm厚鋁板	EC-DG-D334232-ZD1(閃粉古銅)	1	0	1	3.635	0.447	0.447	0.447	0.422	0.422	house A	WF.18F	G/F	
34		LBI-T108a	3mm厚鋁板	EC-DG-D334232-ZD1(閃粉古銅)	1	0	1	7.824	0.962	0.962	0.962	0.962	0.962	house A	WF.05F	G/F	
35		LBI-T108b	3mm厚鋁板	EC-DG-D334232-ZD1(閃粉古銅)	1	0	1	8.731	1.074	1.074	1.074	1.074	1.074	house A	WF.05F	G/F	
36		LBI-T108aR	3mm厚鋁板	EC-DG-D334232-ZD1(閃粉古銅)	1	0	1	7.824	0.962	0.962	0.962	0.962	0.962	house A	WF.05F	G/F	
37		LBI-T108bR	3mm厚鋁板	EC-DG-D334232-ZD1(閃粉古銅)	1	0	1	8.731	1.074	1.074	1.074	1.074	1.074	house A	WF.05F	G/F	
38		LBI-T109a	3mm厚鋁板	EC-DG-D334232-ZD1(閃粉古銅)	1	0	1	7.824	0.962	0.962	0.962	0.962	0.962	house A	WF.25F	1/F	
39		LBI-T109b	3mm厚鋁板	EC-DG-D334232-ZD1(閃粉古銅)	1	0	1	8.731	1.074	1.074	1.074	1.074	1.074	house A	WF.25F	1/F	
40		LBI-T109aR	3mm厚鋁板	EC-DG-D334232-ZD1(閃粉古銅)	1	0	1	7.824	0.962	0.962	0.962	0.962	0.962	house A	WF.25F	1/F	
41		LBI-T109bR	3mm厚鋁板	EC-DG-D334232-ZD1(閃粉古銅)	1	0	1	8.731	1.074	1.074	1.074	1.074	1.074	house A	WF.25F	1/F	
統計:					44	205.747	25.307	24.363									



美特鋁質有限公司
MIDI Aluminium Fabricator Ltd.

工程號 J-853 地盤 延平道二期

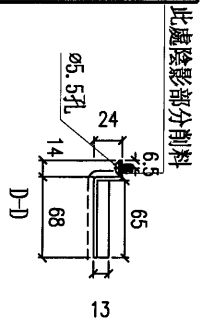
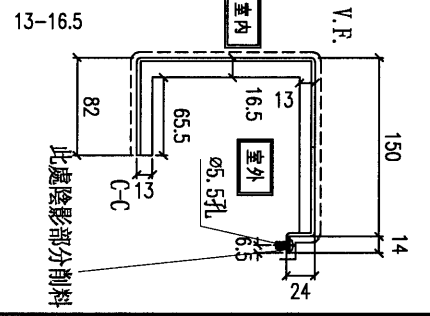
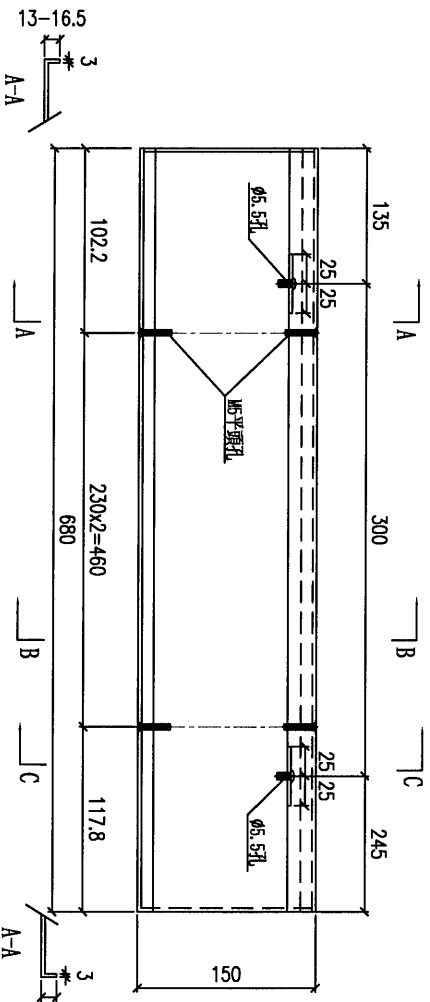
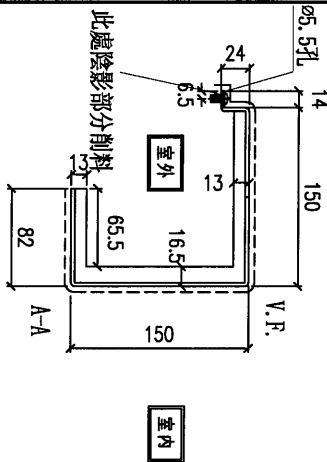


數量	樓層	施工圖位置	使用窗號	Facade
1	G/F	J853-SD-HIW-2601	WF-01F	HOUSE A

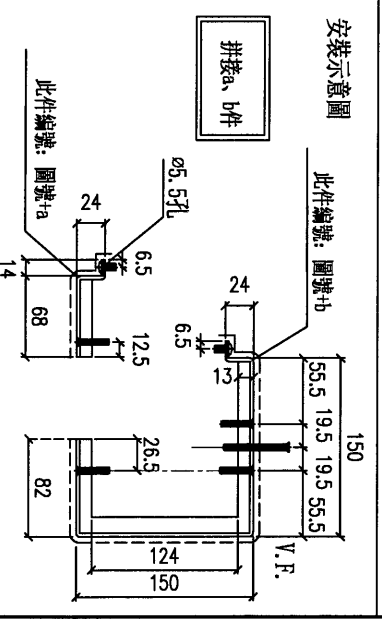
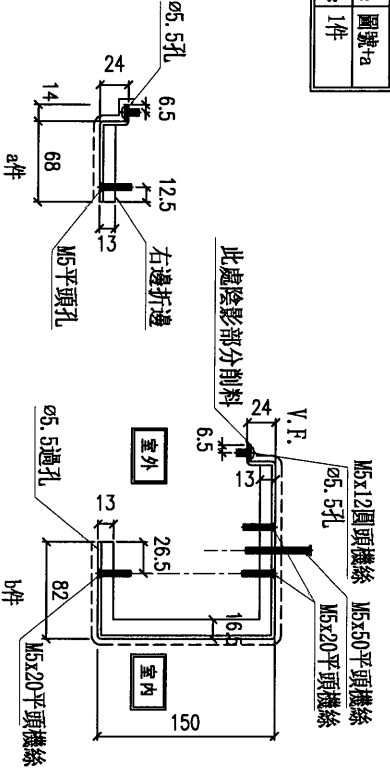
名稱	橫向鋁板拆圖	制圖	劉龍浩	2024. 3. 26	修改	
材料	3mm鋁板	復核	謝永林	2024. 7. 03	日期	
顏色	EC-DG-D334232-ZD1(閃粉古銅)	批准			圖號	AP-T501c

地盤用

此件編號: 圖號+b
數量: 1件



此件編號: 圖號+a
數量: 1件



數量	樓層	施工圖位置	使用窗號	Facade
1	G/F	J853-SD-HIW-2601	WF-01F	HOUSE A

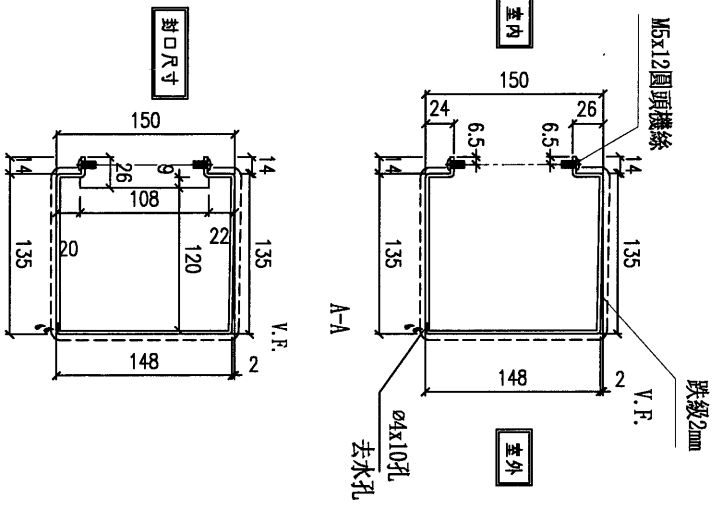
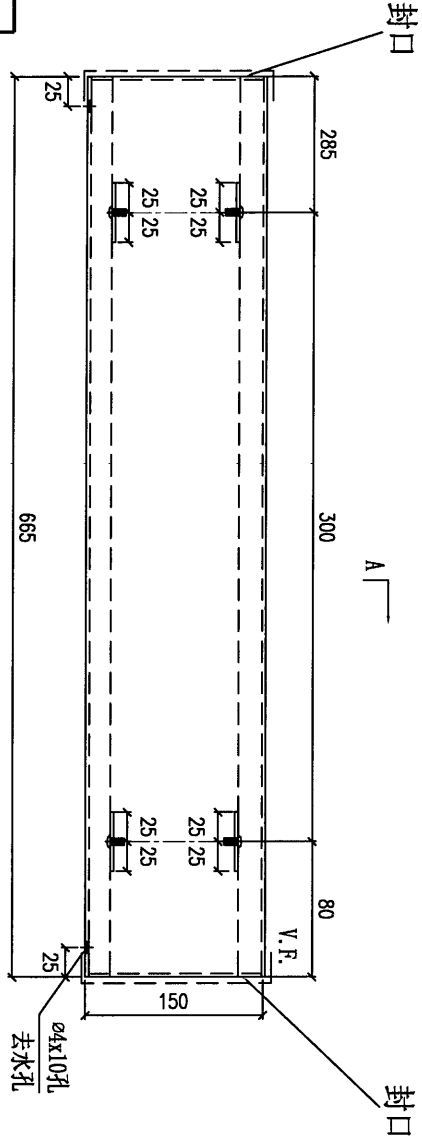
名稱	橫向鋁板拆圖	制圖	劉龍浩	2024. 3. 26	修改	
材料	3mm鋁板	復核	謝永林	2024. 7. 03	日期	
顏色	EC-DG-D334232-ZD1(閃粉古銅)	批准			圖號	AP-T502



美特鋁質有限公司
MIDI Aluminium Fabricator Ltd.

工程號 J-853 地盤 延平道二期

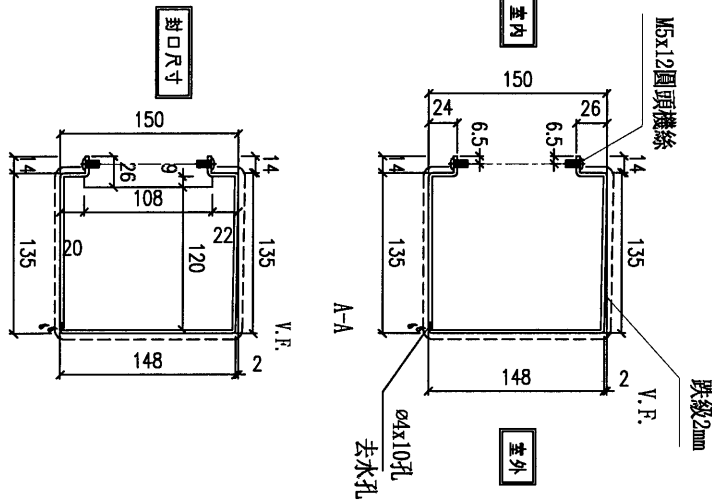
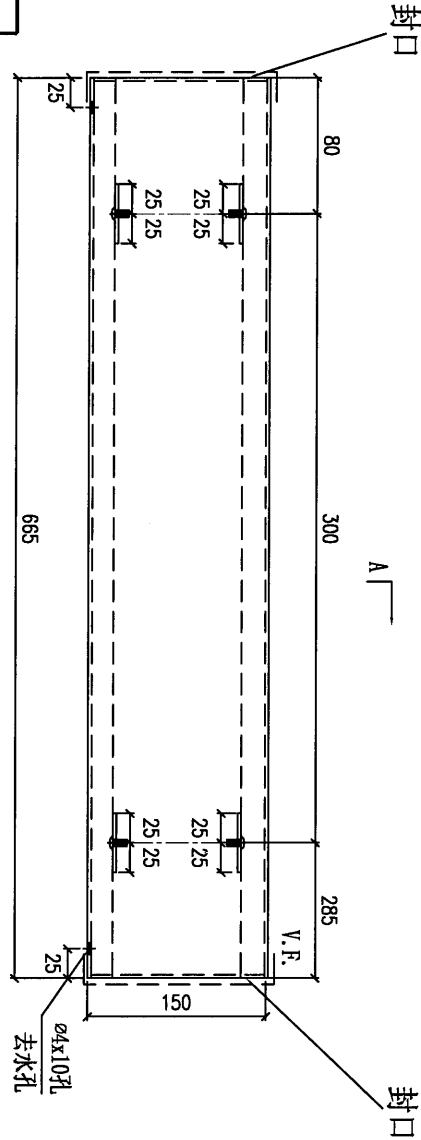
地盤用



數量	樓層	施工圖位置	使用窗號	Facade
1	G/F	J853-SD-HIW-2601	WF.01F	HOUSE A

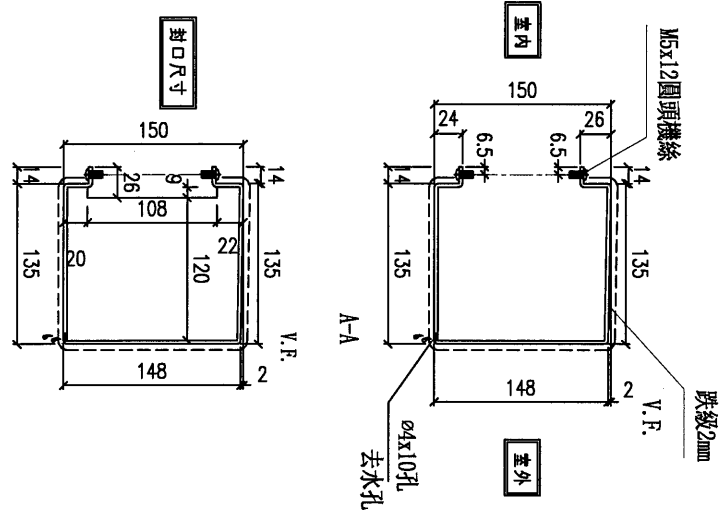
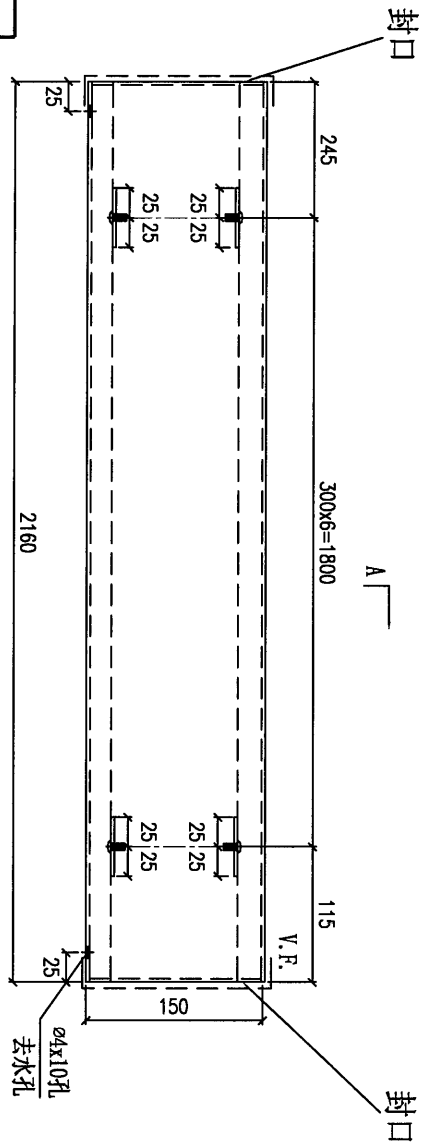
名稱	橫向鋁板拆圖	制圖	劉龍浩	2024. 3. 26	修改	
材料	3mm鋁板	復核	謝永林	2024. 7. 03	日期	
顏色	EC-DG-D334232-ZD1 (閃粉古銅)	批准			圖號	AP-T502c

地盤用



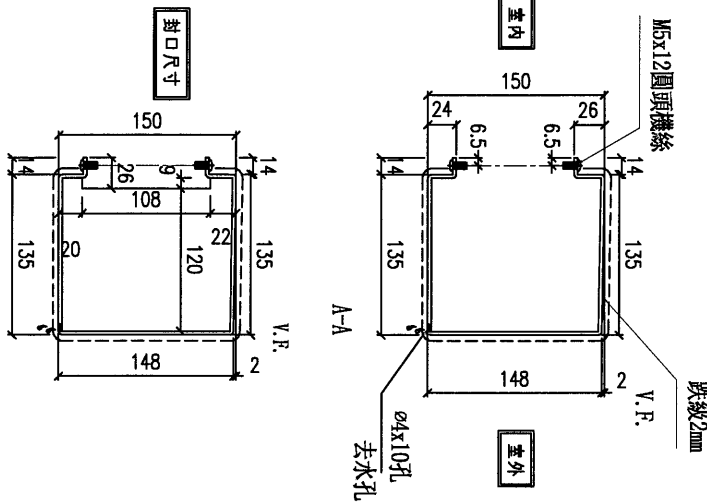
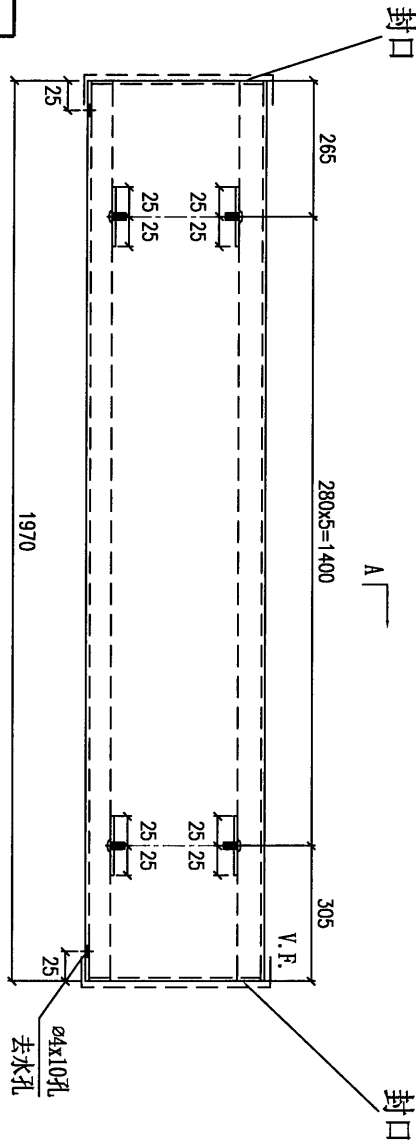
數量	樓層	施工圖位置	使用窗號	Facade
1	G/F	J853-SD-HIW-2601	WF.09F	HOUSE A

名稱	橫向鋁板拆圖	制圖	劉龍浩	2024. 3. 26	修改	
材料	3mm鋁板	復核	謝永林	2024. 7. 03	日期	
顏色	EC-DG-D334232-ZD1 (閃粉古銅)	批准			圖號	AP-T503c



數量	樓層	施工圖位置	使用窗號	Facade
1	G/F	J853-SD-HW-2601	WF.09F	HOUSE A

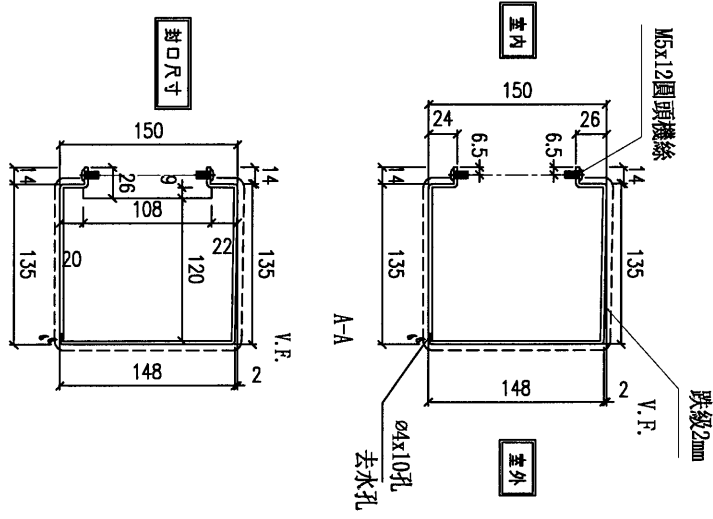
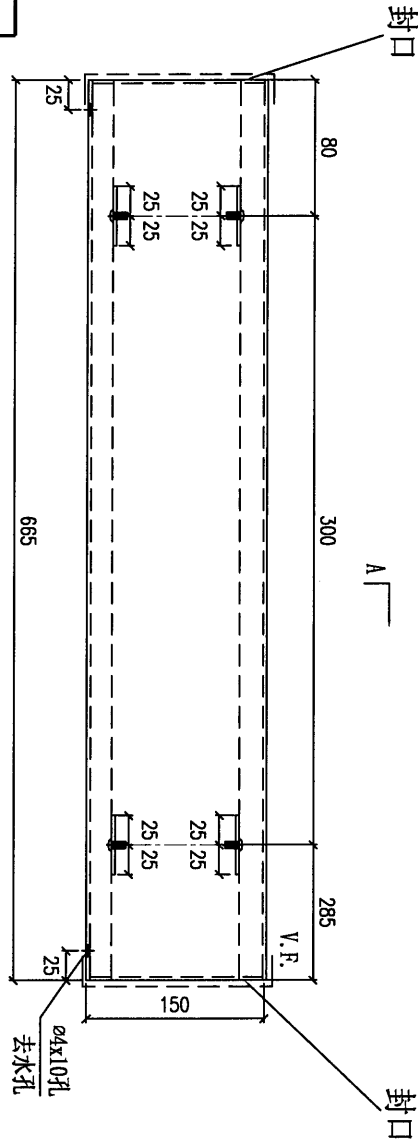
名稱	橫向鋁板拆圖	制圖	劉龍浩	2024. 3. 26	修改		
材料	3mm鋁板	復核	謝永林	2024. 7. 03	日期		
顏色	EC-DG-D334232-ZD1 (閃粉古銅)	批准			圖號	AP-T504c	



物料編號	數量	樓層	施工圖位置	使用窗號	MIRROR	Facade
AP-T505c	1	G/F	1853-SD-HW-2602	WF:04F		HOUSE A
AP-T505c	1	G/F	1853-SD-HW-2602	WF:06F		HOUSE A
合計	2					

名稱	橫向鋁板拆圖	制圖	劉龍浩	2024. 3. 26	修改	
材料	3mm鋁板	復核	謝永林	2024. 7. 03	日期	
顏色	EC-DG-D334232-ZD1 (閃粉古銅)	批准			圖號	AP-T505c

地盤用



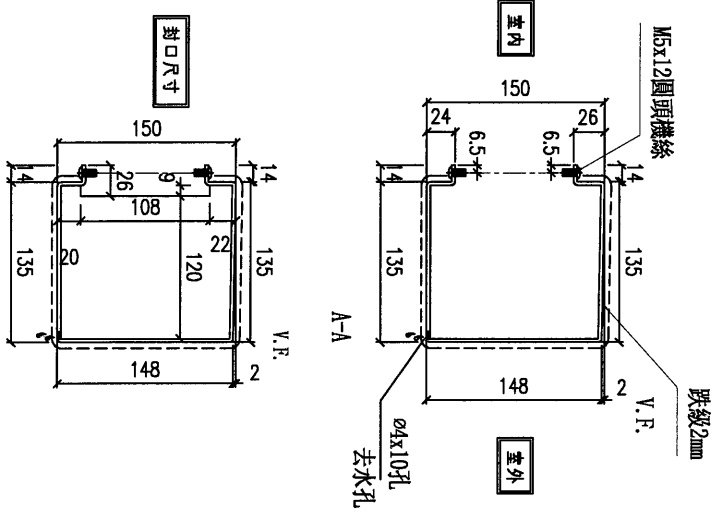
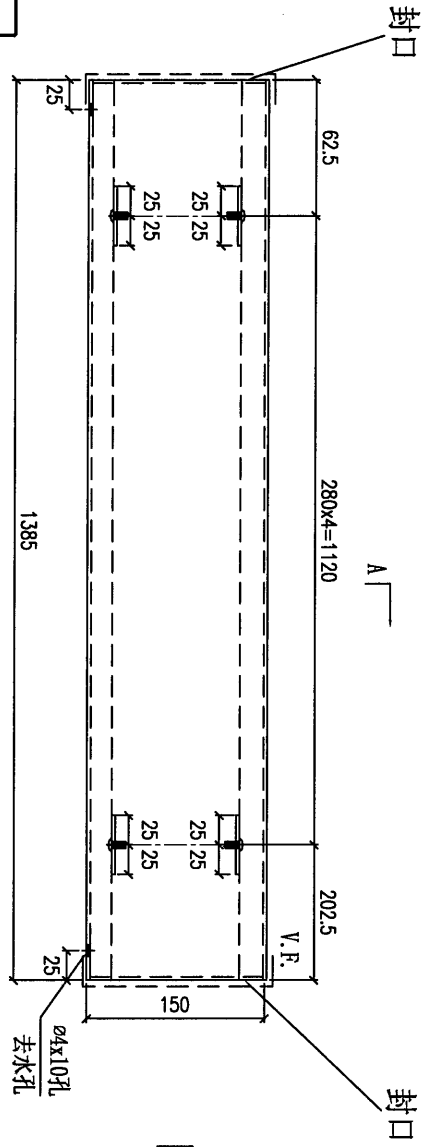
數量	樓層	施工圖位置	使用窗號	Facade
1	G/F	J853-SD-HIW-2606	WF.14F	HOUSE A

名稱	橫向鋁板拆圖	制圖	劉龍浩	2024. 3. 26	修改	
材料	3mm鋁板	復核	謝永林	2024. 7. 03	日期	
顏色	EC-DG-D334232-ZD1(閃粉古銅)	批准			圖號	AP-T506c

美特鋁質有限公司
MIDI Aluminium Fabricator Ltd.

工程號 J-853 地盤 延平道二期

地盤用



數量	樓層	施工圖位置	使用窗號	Facade
1	G/F	J853-SD-HIW-2606	WF.14F	HOUSE A

名稱	橫向鋁板拆圖	制圖	劉龍浩	2024. 3. 26	修改	
材料	3mm鋁板	復核	謝永林	2024. 7. 03	日期	
顏色	EC-DG-D334232-ZD1 (閃粉古銅)	批准			圖號	AP-T507c

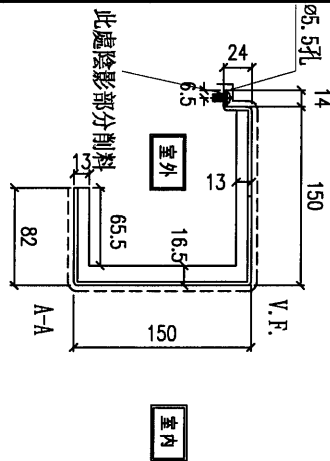


美特鋁質有限公司
MIDI Aluminium Fabricator Ltd.

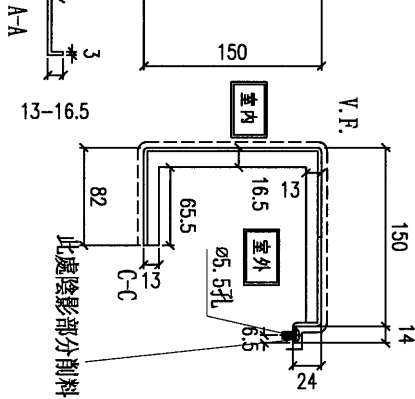
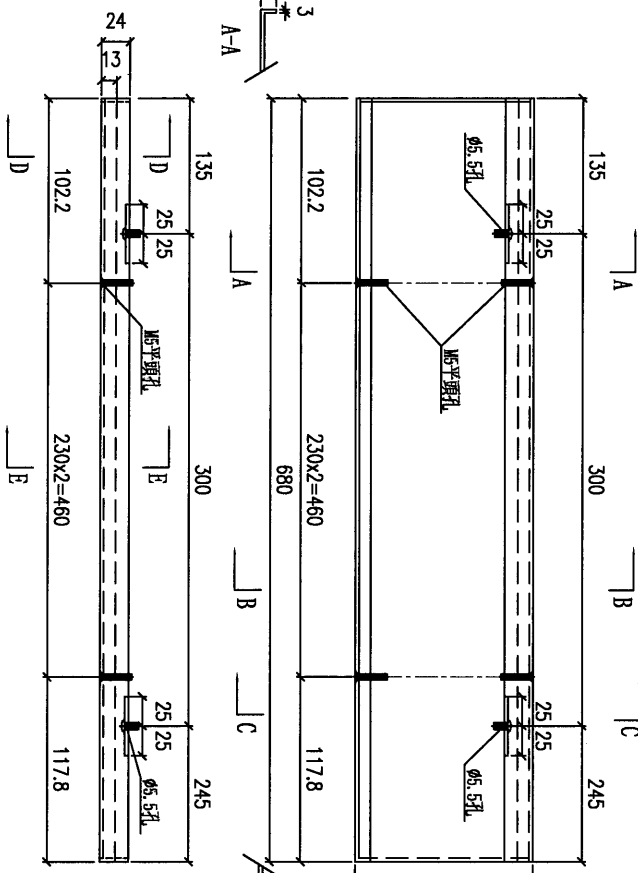
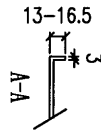
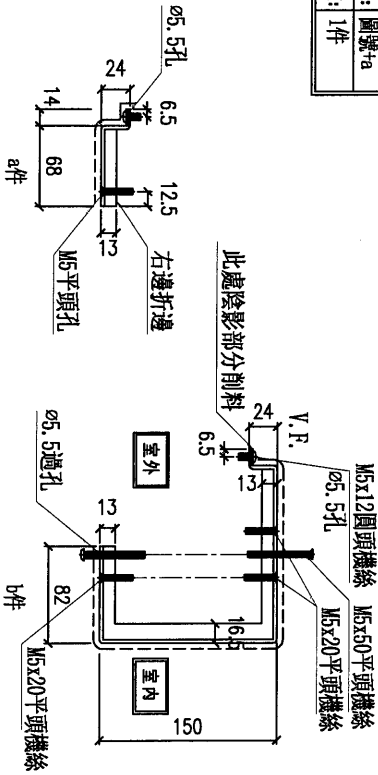
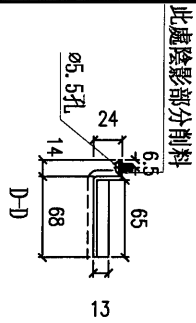
工程號 J-853 地盤 延平道二期

地盤用

此件編號: 圖號+b
數量: 1件



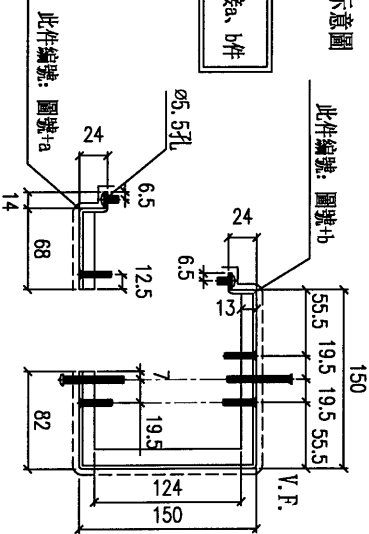
此件編號: 圖號+a
數量: 1件



數量	樓層	施工圖位置	使用窗號	Facade
1	G/F	J853-SD-HTW-2606	WF.14F	HOUSE A

安裝示意圖

此件編號: 圖號+b



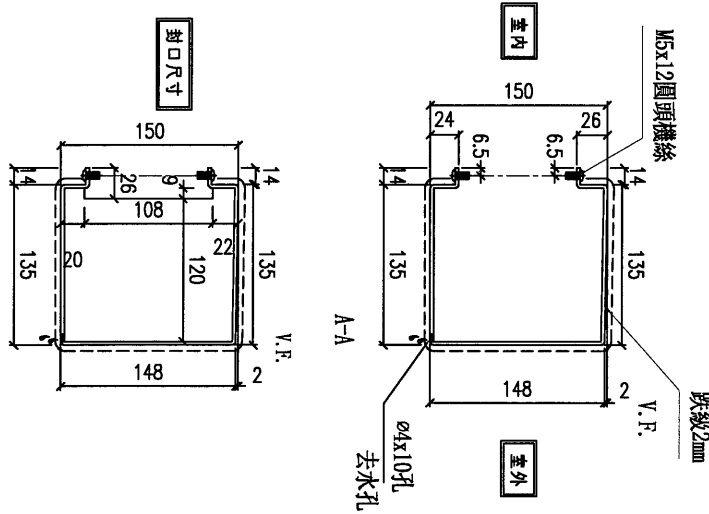
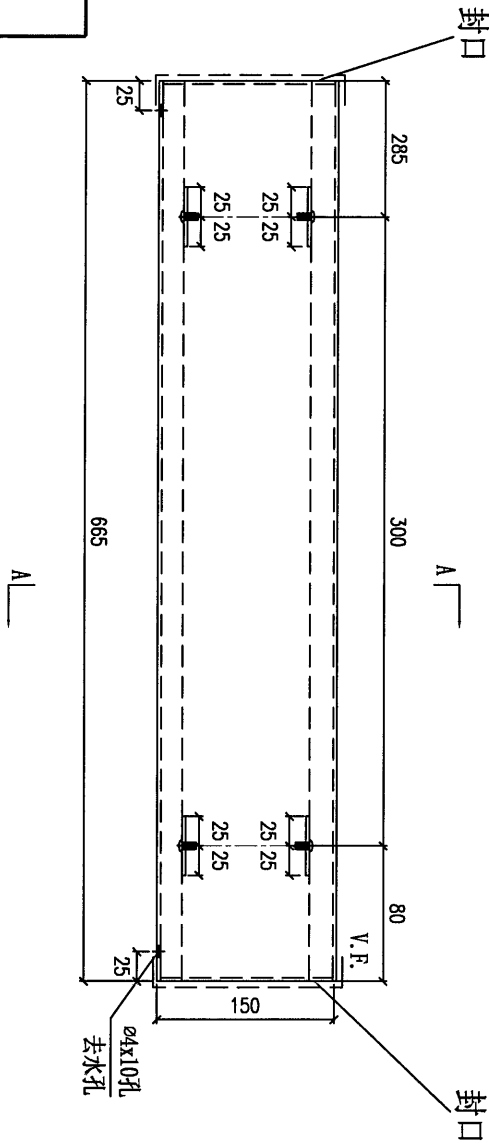
名稱	橫向鋁板拆圖	制圖	劉龍浩	2024. 3. 26	修改	
材料	3mm鋁板	復核	謝永林	2024. 7. 03	日期	
顏色	EC-DG-D334232-ZD1 (閃粉古銅)	批准			圖號	AP-T508



美特鋁質有限公司
MIDI Aluminium Fabricator Ltd.

工程號 J-853 地盤 延平道二期

地盤用

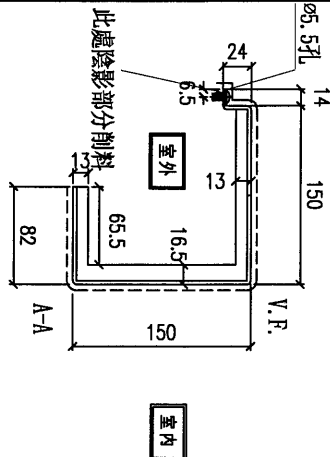


數量	機層	施工圖位置	使用窗號	Facade
1	G/F	J853-SD-HW-2606	WF.14F	HOUSE A

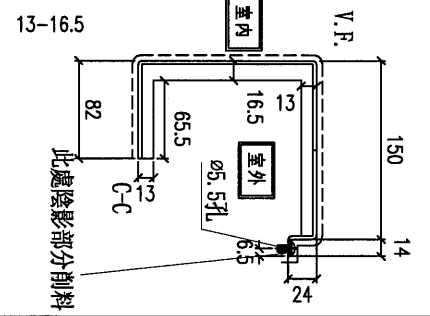
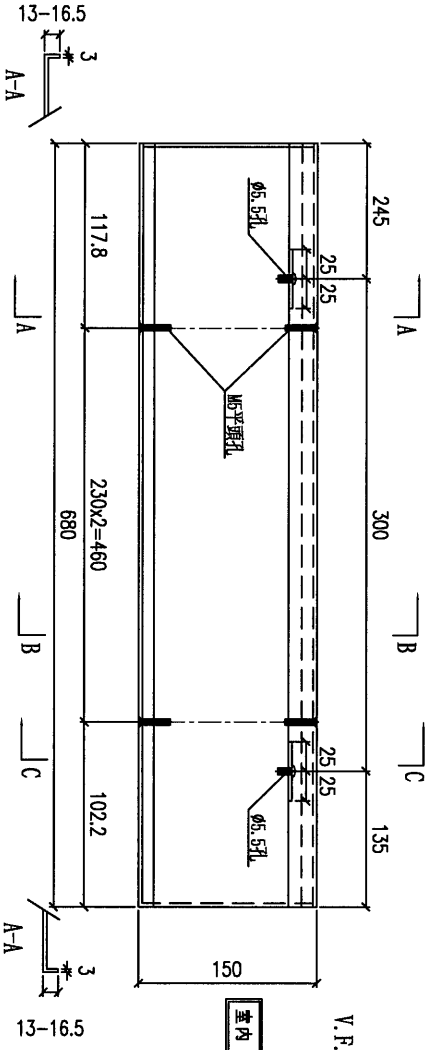
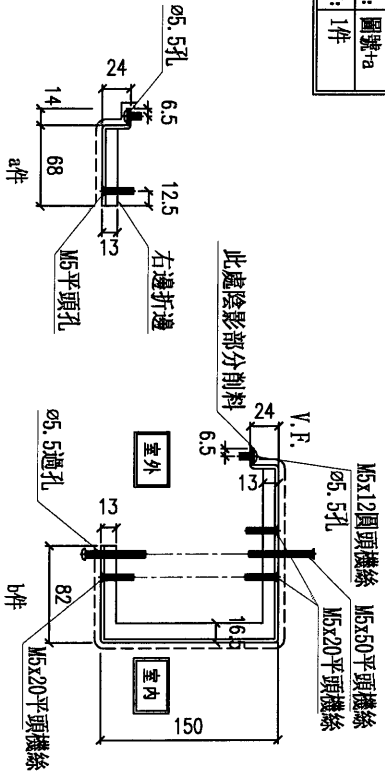
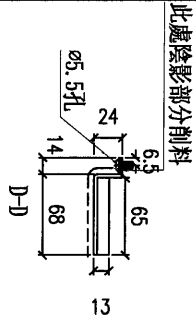
名稱	橫向鋁板拆圖	制圖	劉龍浩	2024. 3. 26	修改	
材料	3mm鋁板	復核	謝永林	2024. 7. 03	日期	
顏色	EC-DG-D334232-ZD1 (閃粉古銅)	批准			圖號	AP-T508c

地盤用

此件編號: 圖號b
數量: 1件

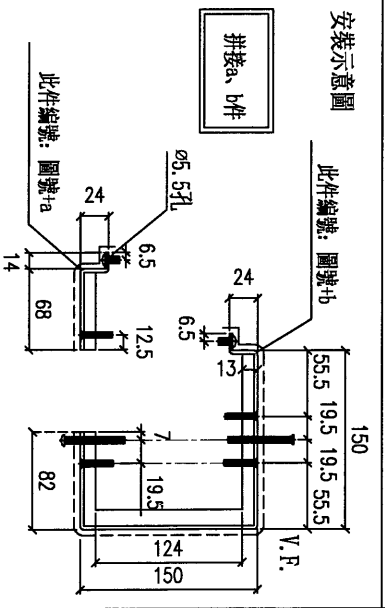


此件編號: 圖號a
數量: 1件

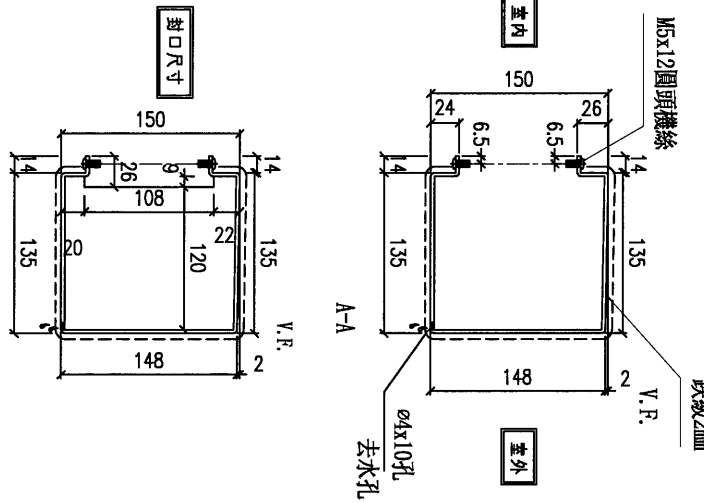
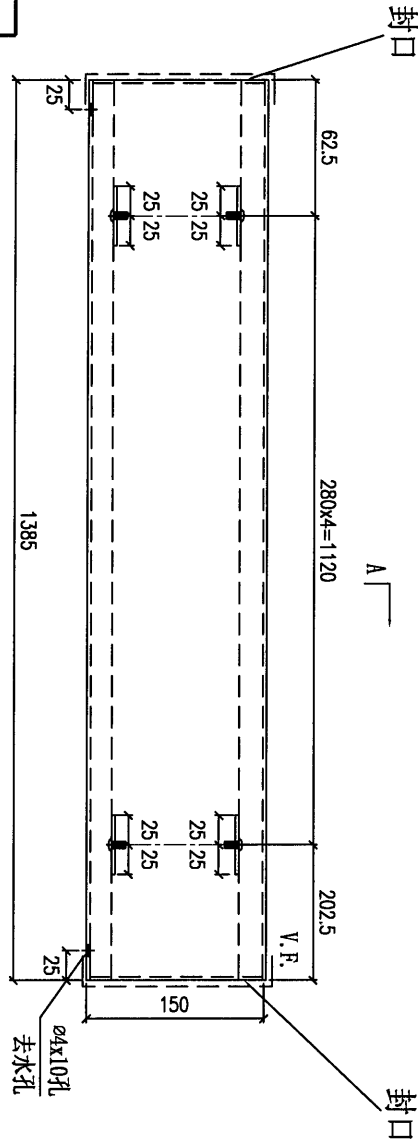


數量	樓層	施工圖位置	使用窗號	Facade
1	G/F	J853-SD-HIW-2620	WF.18F	HOUSE A

安裝示意圖

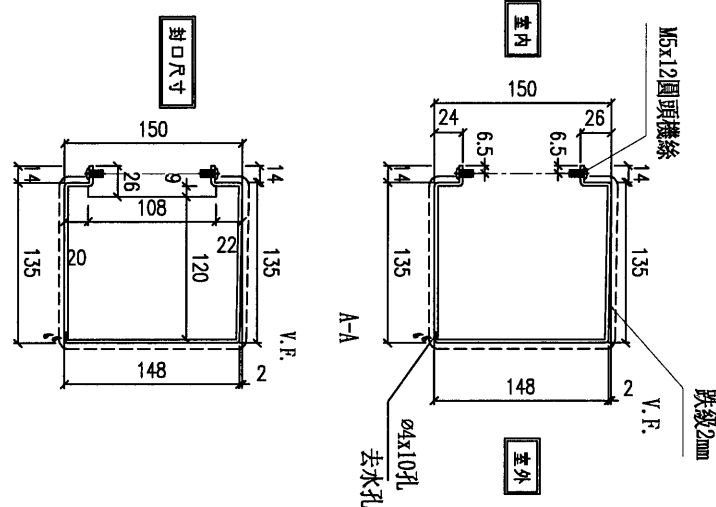
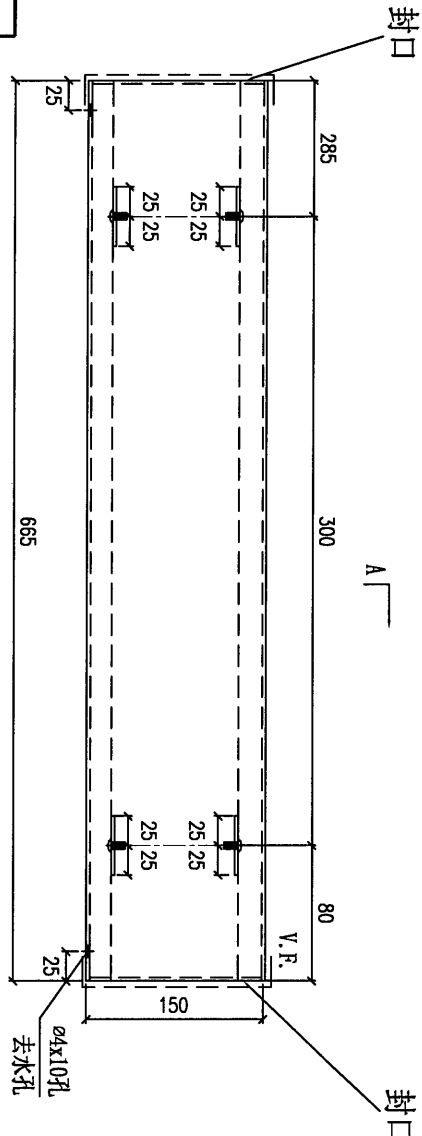


名稱	橫向鋁板拆圖	制圖	劉龍浩	2024. 3. 26	修改	
材料	3mm鋁板	復核	謝永林	2024. 7. 03	日期	
顏色	EC-DG-D334232-ZD1 (閃粉古銅)	批准			圖號	AP-T509



數量	樓層	施工圖位置	使用窗號	Facade
1	G/F	J853-SD-HIW-2620	WF.18F	HOUSE A

名稱	橫向鋁板拆圖	制圖	劉龍浩	2024. 3. 26	修改		
材料	3mm鋁板	復核	謝永林	2024. 7. 03	日期		
顏色	EC-DG-D334232-ZD1 (閃粉古銅)	批准			圖號	AP-T510c	



數量	樓層	施工圖位置	使用窗號	Facade
1	G/F	J853-SD-HIW-2620	WF.18F	HOUSE A

名稱	橫向鋁板拆圖	制圖	劉龍浩	2024. 3. 26	修改		
材料	3mm鋁板	復核	謝永林	2024. 7. 03	日期		
顏色	EC-DG-D334232-ZD1 (閃粉古銅)	批准			圖號	AP-T511c	

物料編號	數量	樓層	施工圖位置	使用窗號	MIRROR	Facade
LBI-T108	1	G/F	J83-SD-HIW-2603	WF.05F		HOUSE A

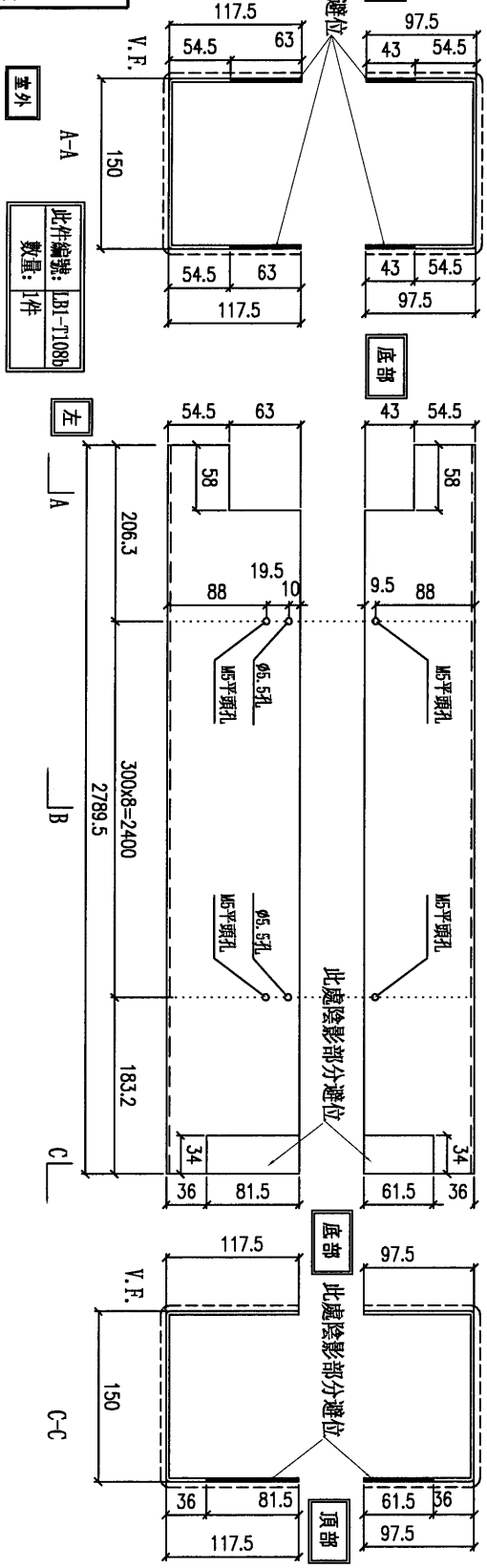
地盤用

此件編號: LBI-T108a
數量: 1件

A

B

C



室外

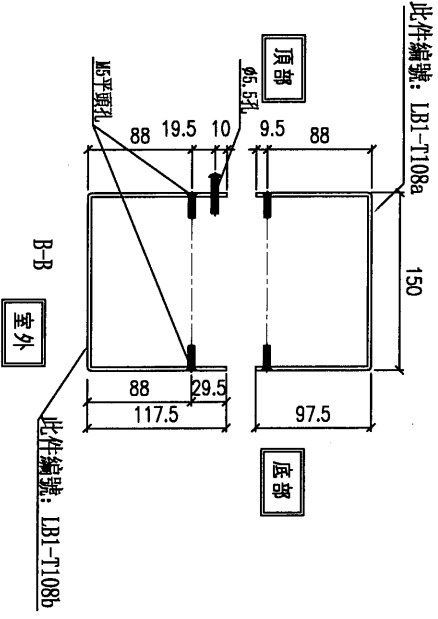
此件編號: LBI-T108b
數量: 1件

左

B

C

C-C



室外

B-B

組合

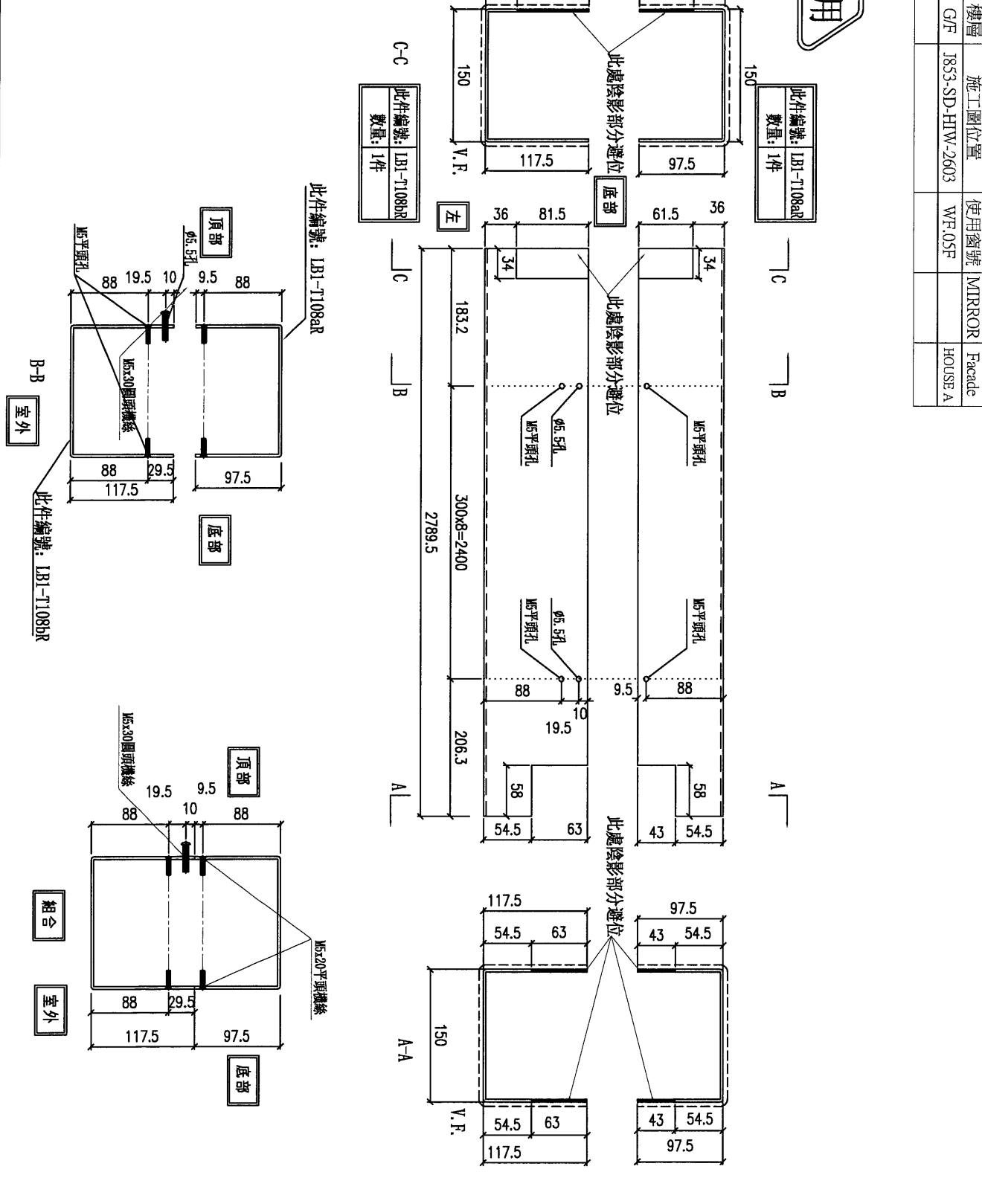
室外

名稱	橫向鋁板拆圖	制圖	劉龍浩	2024. 4. 1	修改	
材料	3mm鋁板	復核	謝永林	2024. 7. 03	日期	
顏色	EC-DG-D334232-ZD1 (閃粉古銅)	批准			圖號	LBI-T108



美特鋁質有限公司
MIDI Aluminium Fabricator Ltd.

工程號 J-853 地盤 延平道二期



物料編號	數量	樓層	施工圖位置	使用窗號	MIRROR	Facade
LBI-T108R	1	G/F	1853-SD-HIW-2603	WF.05F		HOUSE A

名稱	橫向鋁板拆圖	制圖	劉龍浩	2024. 4. 1	修改	
材料	3mm鋁板	復核	謝永林	2024. 7. 03	日期	
顏色	EC-DG-D334232-ZD1 (閃粉古銅)	批准			圖號	LBI-T108R

物料編號	數量	樓層	施工圖位置	使用窗號	MIRROR	Facade
LB1-T109	1	I/F	J853-SD-HW-2612	WF-25F		HOUSE A

地盤用

此件編號: LB1-T109a
數量: 1件

室外

此件編號: LB1-T109b
數量: 1件

左

A-A

B-B

C-C

A

B

C

頂部

頂部

底部

頂部

頂部

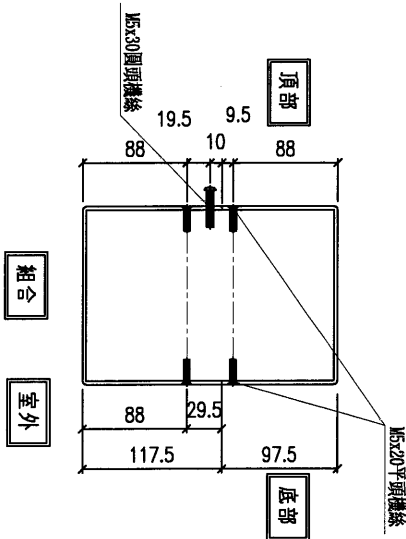
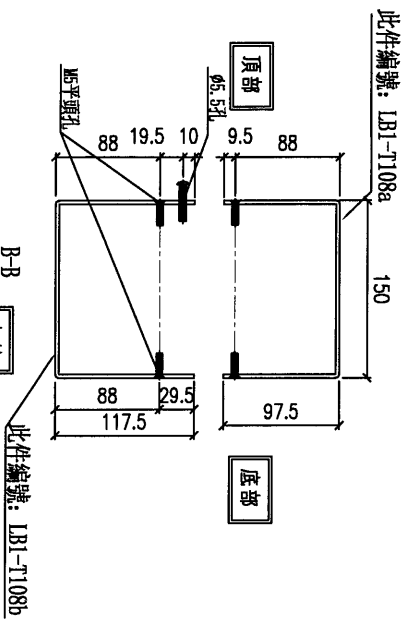
底部

頂部

此處陰影部分避位

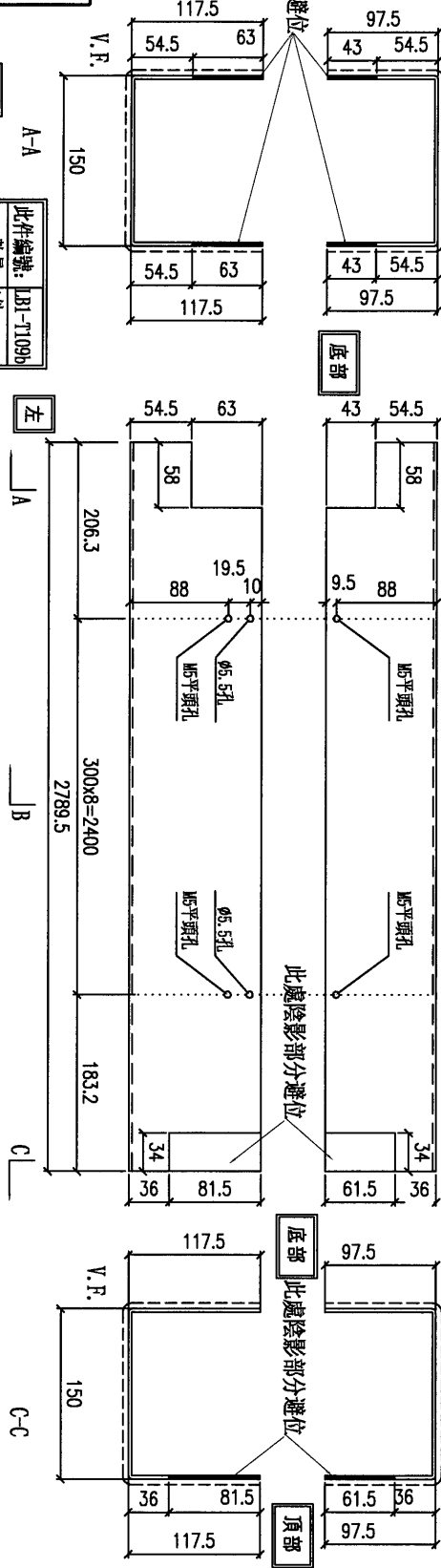
此處陰影部分避位

此處陰影部分避位

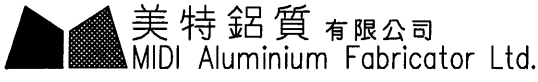


組合

室外



名稱	橫向鋁板拆圖	制圖	劉龍浩	2024. 4. 1	修改	
材料	3mm鋁板	復核	謝永林	2024. 7. 03	日期	
顏色	EC-DG-D334232-ZD1 (閃粉古銅)	批准			圖號	LB1-T109



美特鋁質有限公司
MIDI Aluminium Fabricator Ltd.

工程號 J-853 地盤 延平道二期

物料編號	數量	樓層	施工圖位置	使用窗號	MIRROR	Facade
LB1-T109R	1	1/F	J853-SD-HIW-2612	WF-25F		HOUSE A

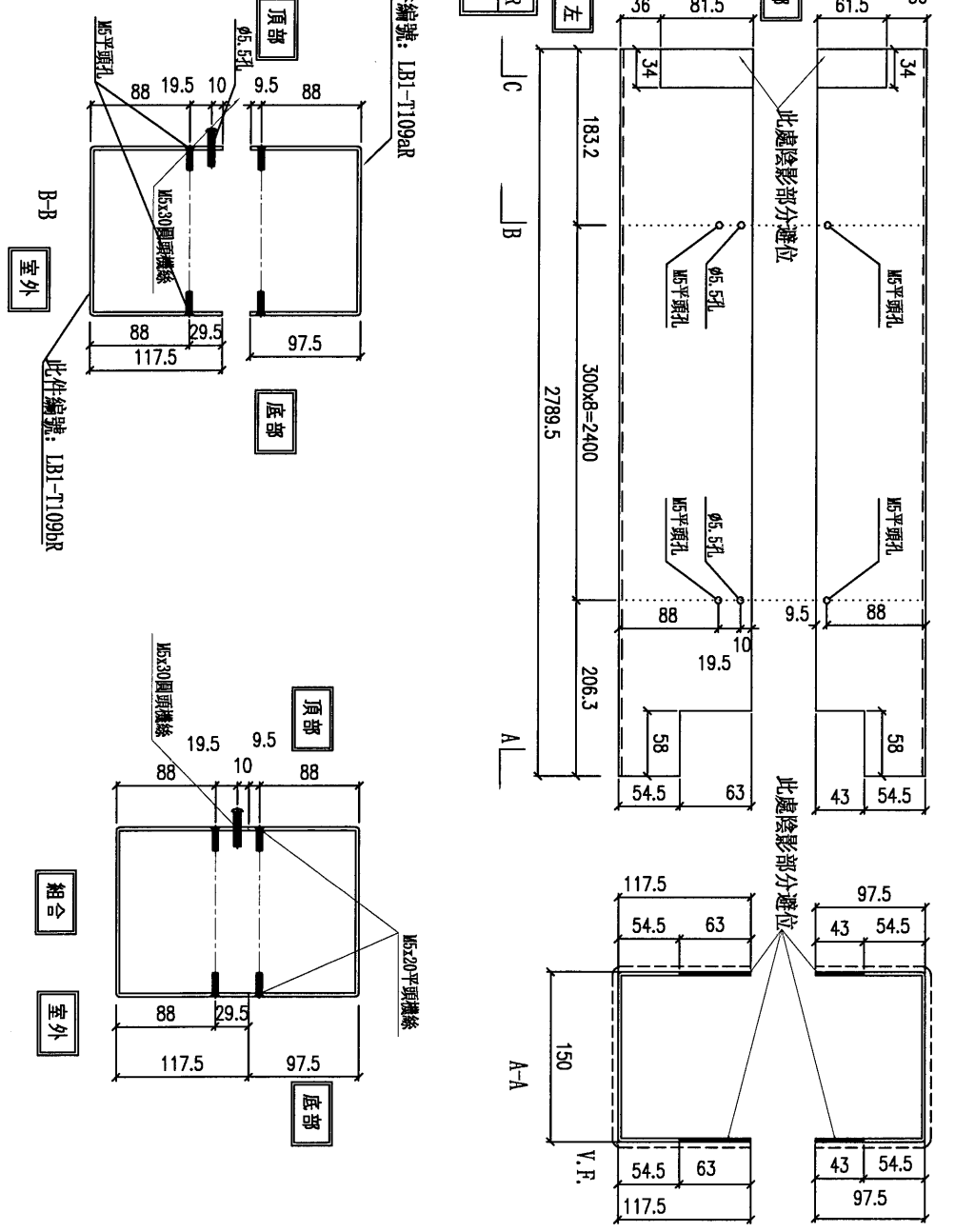
地盤用

此件編號: LB1-T109aR
數量: 1件

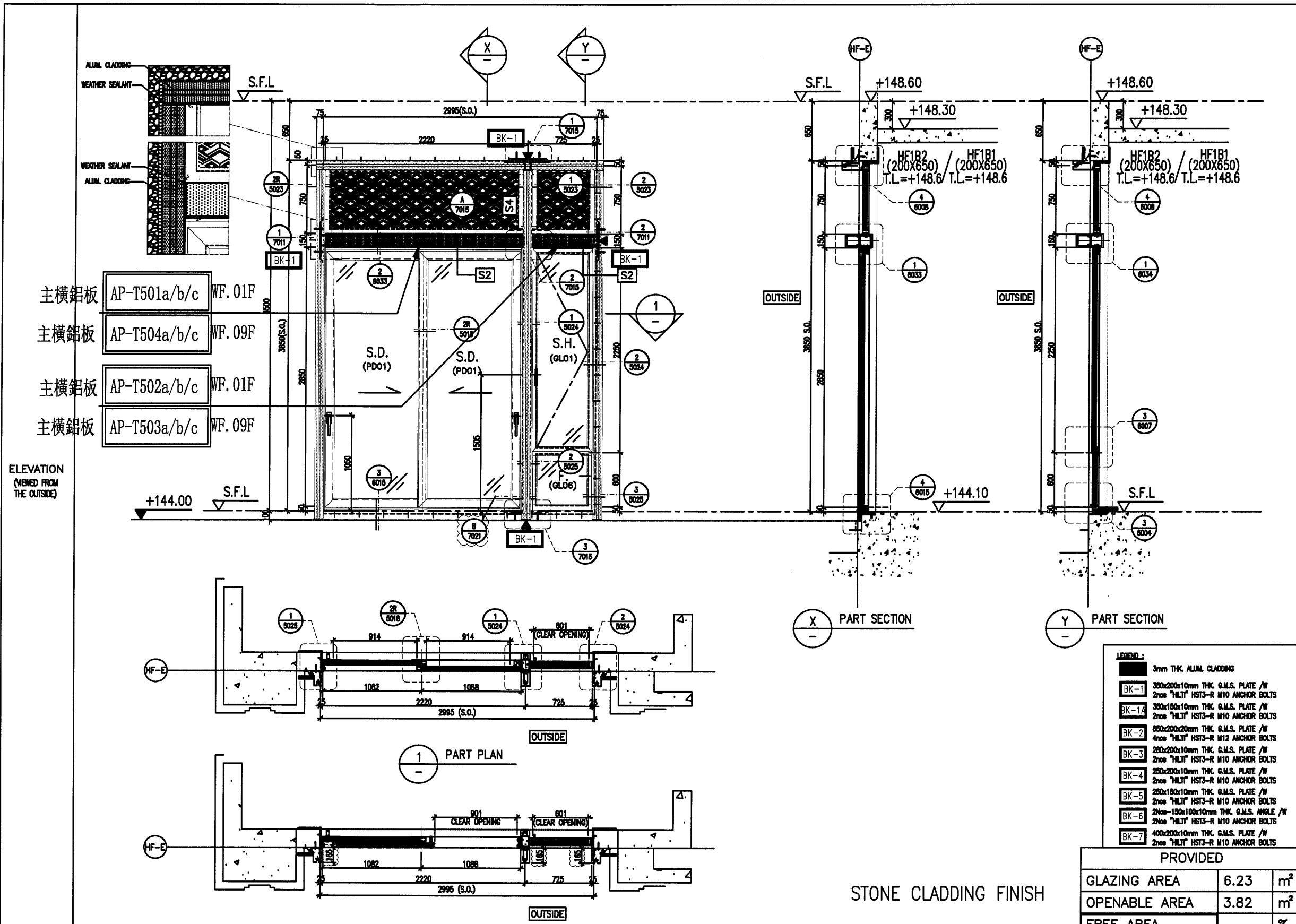
此件編號: LB1-T109bR
數量: 1件

此件編號: LB1-T109aR

此件編號: LB1-T109bR



名稱	橫向鋁板拆圖	制圖	劉龍浩	2024. 4. 1	修改	
材料	3mm鋁板	復核	謝永林	2024. 7. 03	日期	
顏色	EC-DG-D334232-ZD1(閃粉古銅)	批准			圖號	LB1-T109R



- 主橫鋁板 AP-T501a/b/c WF.01F
- 主橫鋁板 AP-T504a/b/c WF.09F
- 主橫鋁板 AP-T502a/b/c WF.01F
- 主橫鋁板 AP-T503a/b/c WF.09F

ELEVATION
(VIEWED FROM
THE OUTSIDE)

PART SECTION X
PART SECTION Y

PART PLAN 1
PART PLAN 2

STONE CLADDING FINISH

LEGEND:

[Symbol]	3mm THK ALUM. CLADDING
[Symbol]	350x200x10mm THK. G.M.S. PLATE /W 2nos "HLT" HST3-R M10 ANCHOR BOLTS
[Symbol]	350x150x10mm THK. G.M.S. PLATE /W 2nos "HLT" HST3-R M10 ANCHOR BOLTS
[Symbol]	850x200x20mm THK. G.M.S. PLATE /W 4nos "HLT" HST3-R M12 ANCHOR BOLTS
[Symbol]	280x200x10mm THK. G.M.S. PLATE /W 2nos "HLT" HST3-R M10 ANCHOR BOLTS
[Symbol]	250x200x10mm THK. G.M.S. PLATE /W 2nos "HLT" HST3-R M10 ANCHOR BOLTS
[Symbol]	250x150x10mm THK. G.M.S. PLATE /W 2nos "HLT" HST3-R M10 ANCHOR BOLTS
[Symbol]	2nos-150x100x10mm THK. G.M.S. ANGLE /W 2nos "HLT" HST3-R M10 ANCHOR BOLTS
[Symbol]	400x200x10mm THK. G.M.S. PLATE /W 2nos "HLT" HST3-R M10 ANCHOR BOLTS

PROVIDED

GLAZING AREA	6.23	m ²
OPENABLE AREA	3.82	m ²
FREE AREA	-	%

B.D. REF :

CLIENT : SHIMAO GROUP HOLDINGS LIMITED

ARCHITECT : WONG TUNG & PARTNERS LIMITED ARCHITECTS & PLANNERS

MAIN CONTRACTOR : 協興建築有限公司 HIP HING CONSTRUCTION CO LTD

STRUCTURAL ENGINEER : CMA C.M WONG & ASSOCIATES LTD 黃志明建築工程師有限公司

FACADE CONSULTANT: MENHARDT

NOTE:

- ALL DIMENSIONS ARE IN mm.
- ALL ELEVATIONS ARE VIEWED FROM OUTSIDE.
- ALL DIMENSIONS TO BE VERIFIED ON SITE BEFORE FABRICATION.

LEGEND:

- [Symbol] DENL. MARK NO.
- [Symbol] REFER SHEET NO.

- F.F.L. — FINISHED FLOOR LEVEL.
- S.F.L. — STRUCTURAL FLOOR LEVEL.
- [Symbol] — REVERSED DETAIL.
- [Symbol] — FINISH LOCATION.

GLASS LEGEND:

- GL01 — 10mm BS +12mm AIR GAP+10mm TP THK L&L
- GL04 — 12mm CLEAR TEMPERED GLASS
- GL06 — 10mm BS +12mm AIR GAP+10mm TP THK L&L
- PD01 — 10mm TP+12mm AIR GAP+8mm T.P

7. [Symbol] 120x60x6mm THK. G.M.S. R.H.S.

[Symbol] 120x120x6mm THK. G.M.S. S.H.S.

[Symbol] 200x100x6mm THK. G.M.S. R.H.S.

[Symbol] 120x80x6mm THK. G.M.S. R.H.S.

[Symbol] 100x50x6mm THK. G.M.S. R.H.S.

8. [Symbol] — PVP COATED ALUMINIUM SPRAY TRIMER (4 COAT SYSTEM) CODE ED-06-0334332 COLOR : 001Y 07/083 METALIC

D	18/05/2024	REVISION SUBJECT TO ARCH'S COMMENT	Y1
C	15/03/2024	REVISION SUBJECT TO ARCH'S COMMENT	Y1
B	13/11/2023	GENERAL REVISED	
A	04/09/2023	GENERAL REVISED	

NO.	REV.	REVISION	BY
-----	------	----------	----

JOB NO. : J-853

PROJECT : PROPOSED RESIDENTIAL DEVELOPMENT AT N.K.I.L. 8542 YIN PING ROAD KOWLOON

TITLE : IN-SITU ALUM. WINDOW SCHEDULE FOR HOUSE TYPE F

DATE : 30-MAR-23 SCALE : 1:40 (A3)

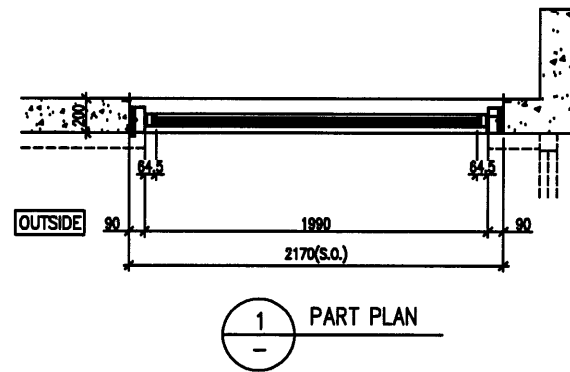
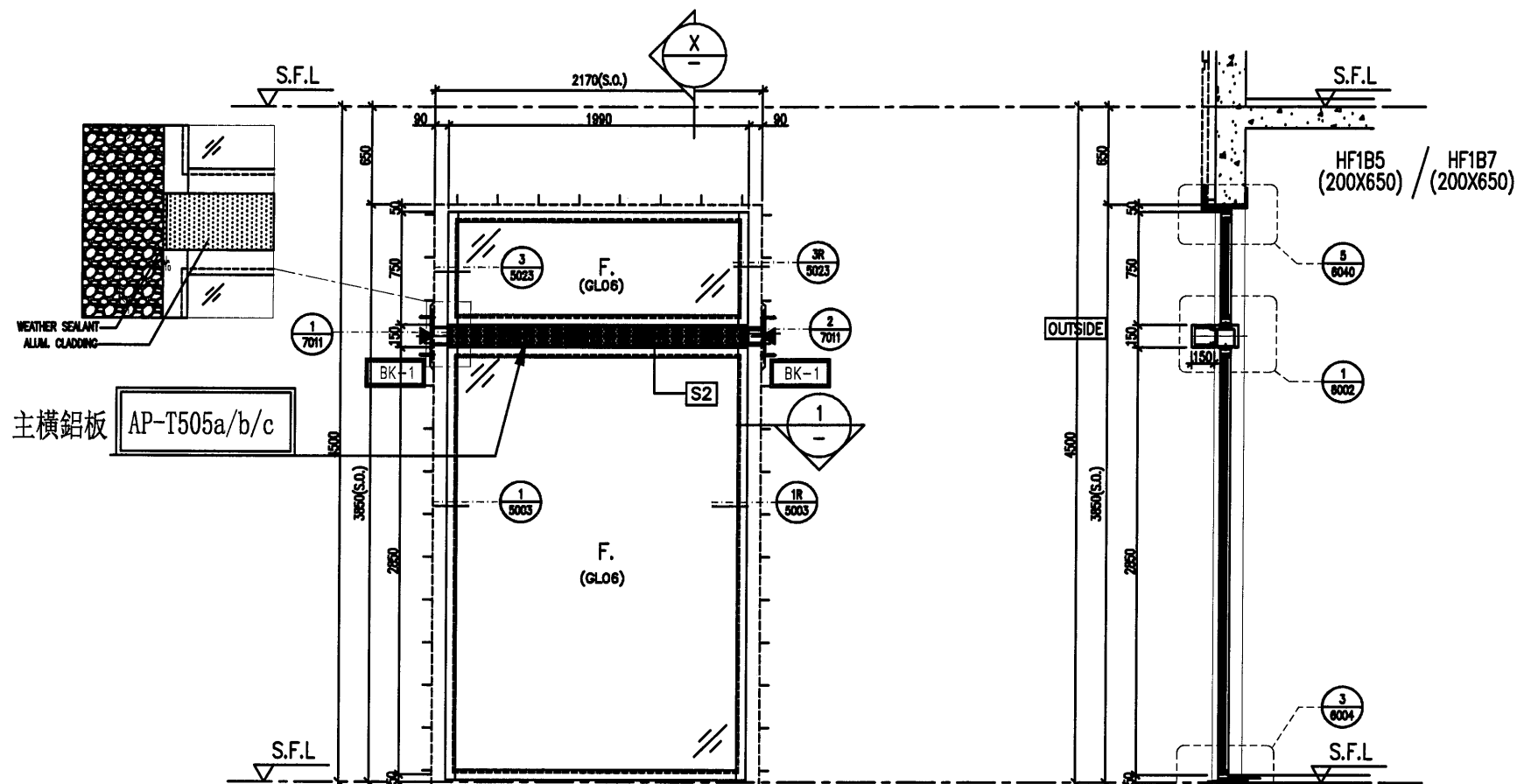
DRAWN BY : Aeing CHECKED BY :

英特鋁質有限公司
MIDI ALUMINIUM FABRICATOR LTD.
Units 6-8, Sunray Industrial Centre, 1/F
610 Cha Kwo Ling Road, Kowloon
Tel:23489211-4 Fax:(852)27727686

DWG NO. : J853-SD-HIW-2601 REV. : D

WINDOW MARK	WF.01 F	WF.09 F	MIRROR
LOCATION	HOUSE TYPE F - G/F ENSUITE 2	HOUSE TYPE F - G/F DINING (HANDED)	
MATERIALS	AL1	AL1	
GLAZING	PD01, GL01, GL06	PD01, GL01, GL06	
QUANTITY	1 No. (HOUSE NO. HOUSE A)	1 No. (HOUSE NO. HOUSE A)	
HANDLES	2 NOS. OF "SCHUCO" HANDLE & 1 NO. HANDLE - MODEL NO. 2017-D2A	2 NOS. OF "SCHUCO" HANDLE & 1 NO. HANDLE - MODEL NO. 2017-D2A	

ELEVATION
(VIEWED FROM
THE OUTSIDE)



STONE CLADDING FINISH

LEGEND:

[Symbol]	3mm THK. ALUM. CLADDING
[BK-1]	350x200x10mm THK. G.M.S. PLATE /W 2nos "HILT" HST3-R M10 ANCHOR BOLTS
[BK-1A]	350x150x10mm THK. G.M.S. PLATE /W 2nos "HILT" HST3-R M10 ANCHOR BOLTS
[BK-2]	650x200x20mm THK. G.M.S. PLATE /W 4nos "HILT" HST3-R M12 ANCHOR BOLTS
[BK-3]	250x200x10mm THK. G.M.S. PLATE /W 2nos "HILT" HST3-R M10 ANCHOR BOLTS
[BK-4]	250x200x10mm THK. G.M.S. PLATE /W 2nos "HILT" HST3-R M10 ANCHOR BOLTS
[BK-5]	250x150x10mm THK. G.M.S. PLATE /W 2nos "HILT" HST3-R M10 ANCHOR BOLTS
[BK-6]	2nos-150x100x10mm THK. G.M.S. ANGLE /W 2nos "HILT" HST3-R M10 ANCHOR BOLTS
[BK-7]	400x200x10mm THK. G.M.S. PLATE /W 2nos "HILT" HST3-R M10 ANCHOR BOLTS

PROVIDED

GLAZING AREA	6.28	m ²
OPENABLE AREA	-	m ²
FREE AREA	-	%

B.D. REF :

CLIENT :
SHIMAO GROUP HOLDINGS LIMITED

ARCHITECT :
WONG TUNG & PARTNERS LIMITED ARCHITECTS & PLANNERS

MAIN CONTRACTOR :
協興建築有限公司 HIP HING CONSTRUCTION CO LTD

STRUCTURAL ENGINEER :
C M WONG & ASSOCIATES LTD 黃志明建築工程師有限公司

FACADE CONSULTANT:
MEINHARDT

NOTE :
1. ALL DIMENSIONS ARE IN mm.
2. ALL ELEVATIONS ARE VIEWED FROM OUTSIDE.
3. ALL DIMENSIONS TO BE VERIFIED ON SITE BEFORE FABRICATION.

LEGEND :
[Symbol] — DETAIL MARK NO.
[Symbol] — REFER SHEET NO.
1. F.F.L. — FINISHED FLOOR LEVEL.
2. S.F.L. — STRUCTURAL FLOOR LEVEL.
3. [Symbol] — REVERSED DETAIL.
4. [Symbol] — FIXING LOCATION.
5. GLASS LEGEND
6. GLO1 — 10mm BK +12mm AR 6PP+12mm TP THK. LALL
GLO4 — 12mm CLEAR TEMPERED GLASS
GLO6 — 10mm BK +12mm AR 6PP+12mm TP THK. LALL
FOOT — 10mm T.P.+12mm AR 6PP+12mm T.P.
7. [Symbol] 120x80x6mm THK. G.M.S. R.H.S.
[Symbol] 120x120x6mm THK. G.M.S. S.H.S.
[Symbol] 200x100x6mm THK. G.M.S. R.H.S.
[Symbol] 120x80x6mm THK. G.M.S. R.H.S.
[Symbol] 100x50x6mm THK. G.M.S. R.H.S.
8. [Symbol] — PVDF COATED ALUMINUM SPRAY FINISH
(A COR-T SYSTEM) CODE EP-06-0334332 COLOR : G07Y 07/083 METALLIC

D	16/05/2024	GENERAL REVISED	Y1
C	15/03/2024	REVISION SUBJECT TO ARCH'S COMMENT	Y1
B	13/11/2023	GENERAL REVISED	
A	04/09/2023	GENERAL REVISED	

JOB NO. : J-853
PROJECT : PROPOSED RESIDENTIAL DEVELOPMENT AT N.K.I.L. 6542 YIN PING ROAD KOWLOON

TITLE : IN-SITU ALUM. WINDOW SCHEDULE FOR HOUSE TYPE F

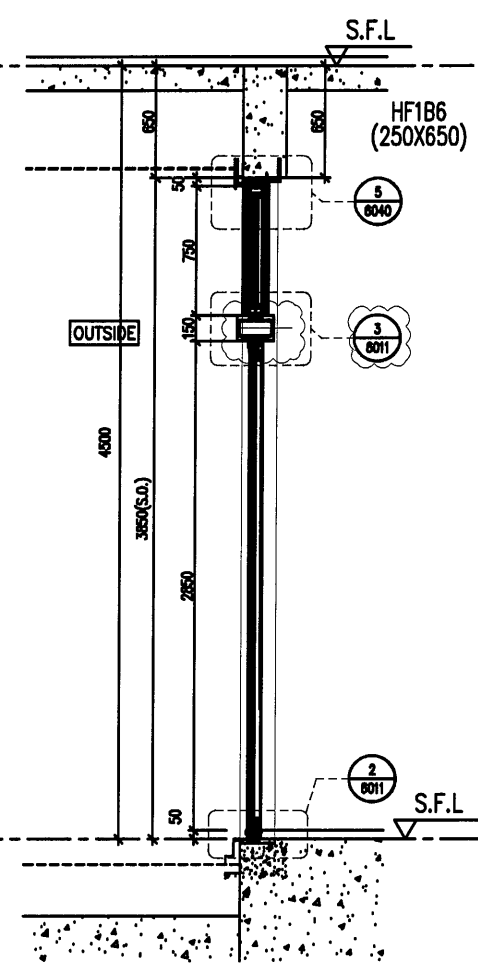
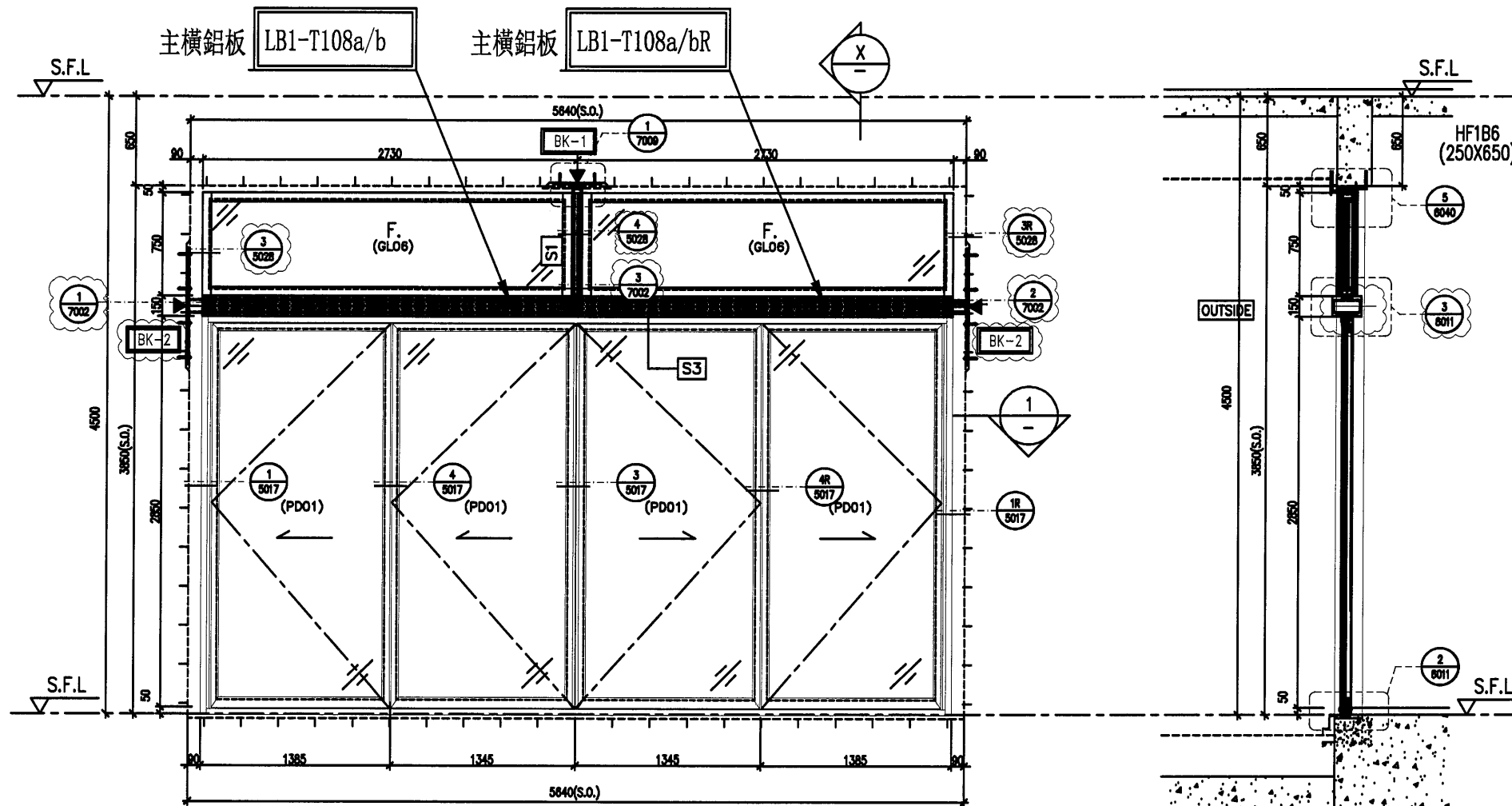
DATE : 30-MAR-23 SCALE : 1:40 (A3)
DRAWN BY : Aasing CHECKED BY :

英特鋁業有限公司
MIDI ALUMINIUM FABRICATOR LTD.
Units 6-8, Sunray Industrial Centre, 1/F
610 Cha Kwo Ling Road, Kowloon
Tel:23489211-4 Fax:(852)27727666

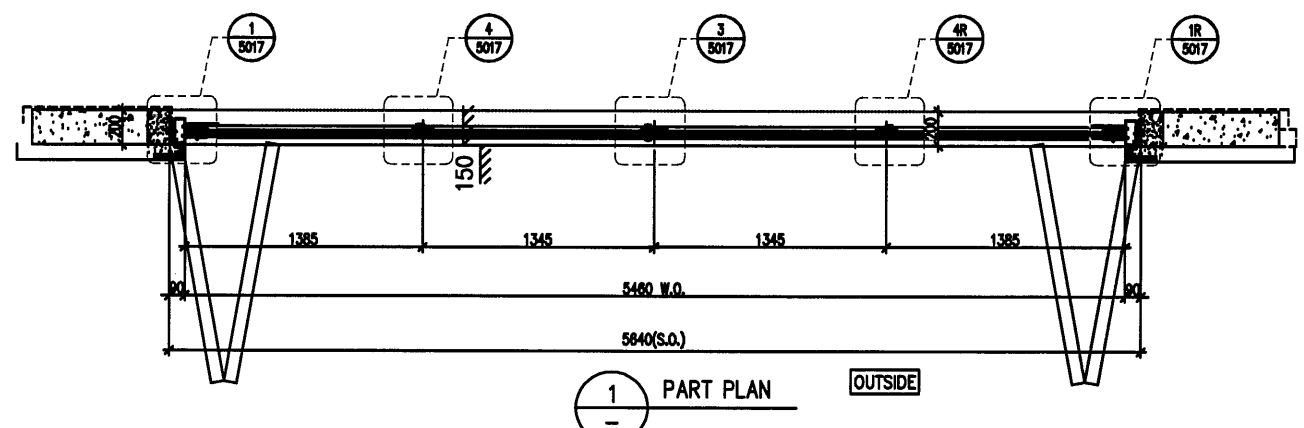
DWG NO. : J853-SD-HW-2602 REV. : D

WINDOW MARK	[Symbol]	[Symbol]	MIRROR
LOCATION	HOUSE TYPE F - G/F LIVING	HOUSE TYPE F - G/F LIVING	
MATERIALS	AL1	AL1	
GLAZING	GLO6	GLO6	
QUANTITY	1 No. (HOUSE NO. HOUSE A)	1 No. (HOUSE NO. HOUSE A)	
HANDLES	-	-	

ELEVATION
(VIEWED FROM
THE OUTSIDE)



X
-
PART SECTION



1
-
PART PLAN

STONE CLADDING FINISH

LEGEND:

[Symbol]	3mm THK. ALUM. CLADDING
[BK-1]	350x200x10mm THK. G.M.S. PLATE /W 2nos "HLIT" HST3-R M10 ANCHOR BOLTS
[BK-1A]	350x150x10mm THK. G.M.S. PLATE /W 2nos "HLIT" HST3-R M10 ANCHOR BOLTS
[BK-2]	800x200x20mm THK. G.M.S. PLATE /W 4nos "HLIT" HST3-R M12 ANCHOR BOLTS
[BK-3]	280x200x10mm THK. G.M.S. PLATE /W 2nos "HLIT" HST3-R M10 ANCHOR BOLTS
[BK-4]	250x200x10mm THK. G.M.S. PLATE /W 2nos "HLIT" HST3-R M10 ANCHOR BOLTS
[BK-5]	250x150x10mm THK. G.M.S. PLATE /W 2nos "HLIT" HST3-R M10 ANCHOR BOLTS
[BK-6]	2Nos-150x100x10mm THK. G.M.S. ANGLE /W 2nos "HLIT" HST3-R M10 ANCHOR BOLTS
[BK-7]	400x200x10mm THK. G.M.S. PLATE /W 2nos "HLIT" HST3-R M10 ANCHOR BOLTS

PROVIDED		
GLAZING AREA	16.07	m ²
OPENABLE AREA	13.92	m ²
FREE AREA	-	%

B.D. REF :

CLIENT : SHIMAO GROUP HOLDINGS LIMITED

ARCHITECT : WONG TUNG & PARTNERS LIMITED ARCHITECTS & PLANNERS

MAIN CONTRACTOR : 協興建築有限公司 HIP HING CONSTRUCTION CO LTD

STRUCTURAL ENGINEER : C M WONG & ASSOCIATES LTD 黃志明建築工程師有限公司

FAÇADE CONSULTANT: MENHARDT

NOTE:
1. ALL DIMENSIONS ARE IN mm.
2. ALL ELEVATIONS ARE VIEWED FROM OUTSIDE.
3. ALL DIMENSIONS TO BE VERIFIED ON SITE BEFORE FABRICATION.

LEGEND:
[Symbol] DETAIL MARK NO. REFER SHEET NO.
1. F.F.L. — FINISHED FLOOR LEVEL
2. S.F.L. — STRUCTURAL FLOOR LEVEL
3. [Symbol] — REVERSED DETAIL
4. [Symbol] — FRINGE LOCATION
5. GLASS LEGEND
6. GLO1 — 10mm BK-4+12mm AIR GAP+10mm TP BK-1&4L
GLO4 — 12mm CLEAR TEMPERED GLASS
FLO4 — 10mm BK-4+12mm AIR GAP+10mm TP BK-1&4L
PD01 — 10mm TP+12mm AIR GAP+5mm T.P
7. [S1] 120x60x6mm THK. G.M.S. R.H.S.
[S2] 120x120x6mm THK. G.M.S. S.H.S.
[S3] 200x100x6mm THK. G.M.S. R.H.S.
[S4] 120x60x6mm THK. G.M.S. R.H.S.
[S5] 100x60x6mm THK. G.M.S. R.H.S.
8. [ALT] — PVF2 COATED ALUMINUM SPRAY FINISH (4 COAT SYSTEM) CODE: EP-06-0334232 COLOR: G0Y1 07/003 METALLIC

NO.	DATE	REVISION	BY
D	16/05/2024	GENERAL REVISED	YI
C	15/03/2024	REVISION SUBJECT TO ARCH'S COMMENT	YI
B	13/11/2023	GENERAL REVISED	
A	04/09/2023	GENERAL REVISED	

JOB NO. : J-853

PROJECT : PROPOSED RESIDENTIAL DEVELOPMENT AT N.K.I.L. 6542 YIN PING ROAD KOWLOON

TITLE : IN-SITU ALUM. WINDOW SCHEDULE FOR HOUSE TYPE F

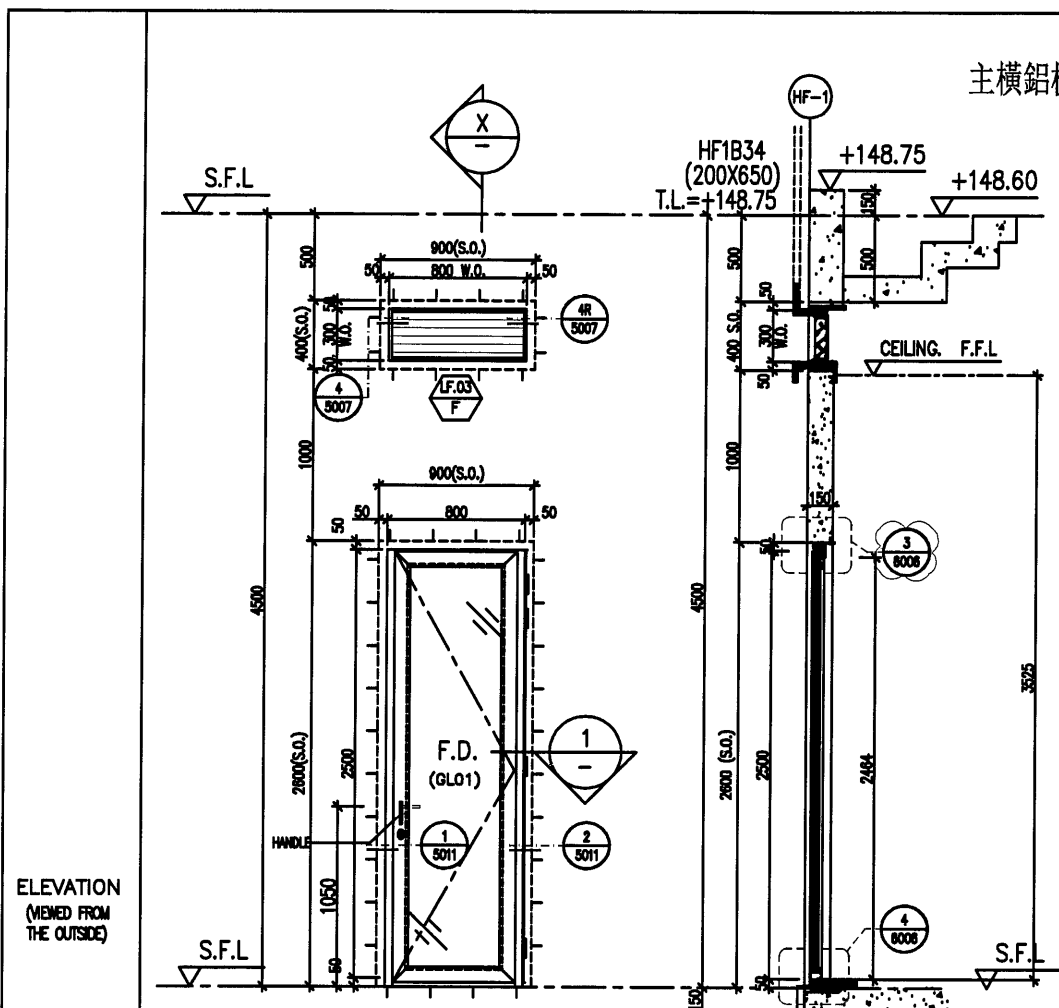
DATE : 30-MAR-23 SCALE : 1:40 (A3)

DRAWN BY : Aeing CHECKED BY :

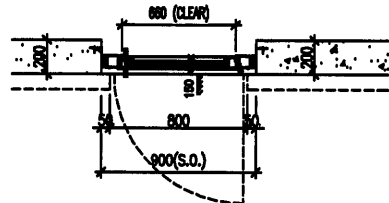
UNITED METAL FABRICATOR LTD.
Units 5-8, Sunray Industrial Centre, 1/F
610 Cha Kwo Ling Road, Kowloon
Tel:23486211-4 Fax:(852)2727666

DWG NO. : J853-SD-HIW-2603 REV. : D

WINDOW MARK	[Symbol]
LOCATION	HOUSE TYPE F — G/F LIVING
MATERIALS	AL1
GLAZING	GLO6, PD01
QUANTITY	1 No. (HOUSE NO. HOUSE A)
HANDLES	2 NOS. OF "SCHUCO" HANDLE — MODEL NO. 247224

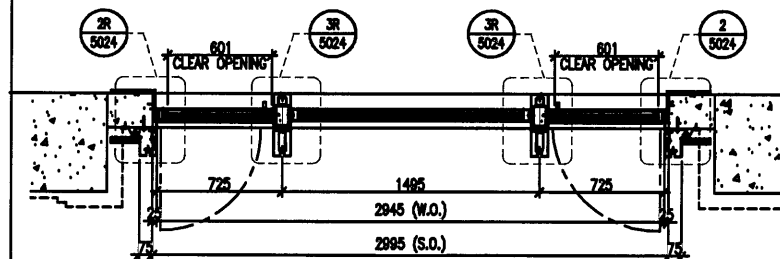
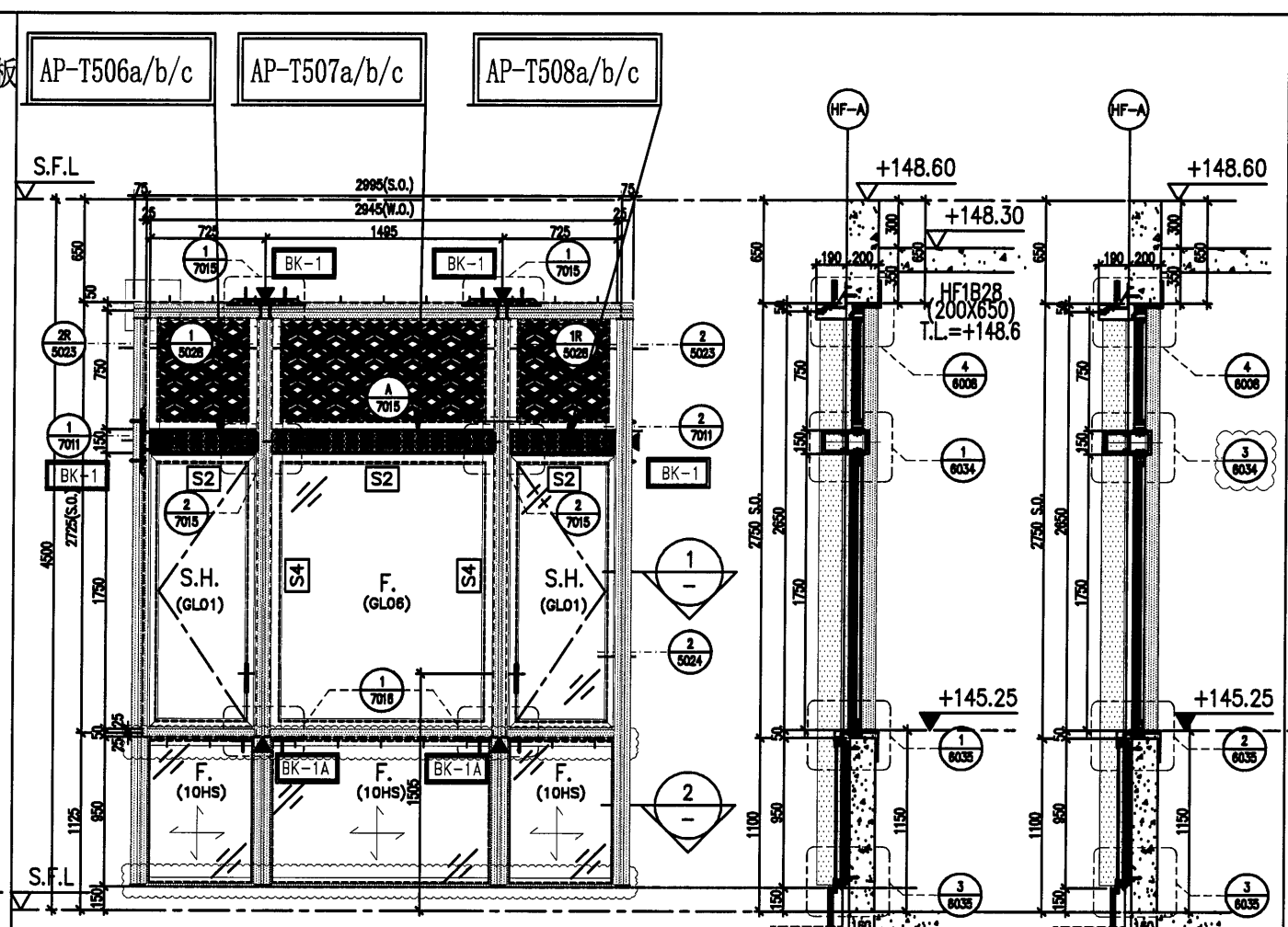


ELEVATION
(VIEWED FROM
THE OUTSIDE)

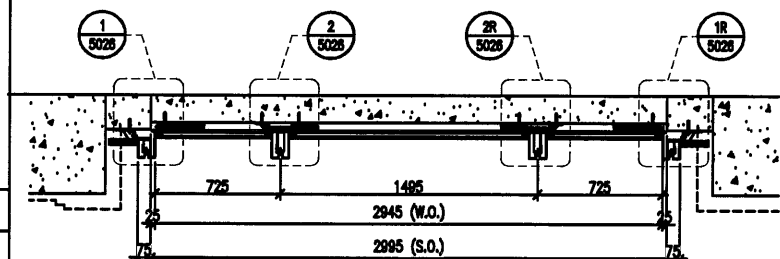


1 PART PLAN

PROVIDED		
GLAZING AREA	1.24	m ²
OPENABLE AREA	1.62	m ²
FREE AREA	58.5	%



1 PART PLAN



2 PART PLAN

PROVIDED		
GLAZING AREA	3.78	m ²
OPENABLE AREA	2.00	m ²
FREE AREA	-	%

STONE CLADDING FINISH

WINDOW MARK	WF.13 F F
LOCATION	HOUSE TYPE F - G/F KITCHEN
MATERIALS	AL1
GLAZING	GL01
QUANTITY	1 No. (HOUSE NO. HOUSE A)
HANDLES	MODEL NO. 2018-CA

WINDOW MARK	WF.14 F
LOCATION	HOUSE TYPE F - G/F KITCHEN
MATERIALS	AL1
GLAZING	GL01, GL06
QUANTITY	1 No. (HOUSE NO. HOUSE A)
HANDLES	2NOS. OF HANDLE - MODEL NO. 2017-D2A

WINDOW MARK	WF.18 F
LOCATION	HOUSE TYPE F - G/F STUDY ROOM
MATERIALS	AL1
GLAZING	PD01, GL04, GL06
QUANTITY	1 No. (HOUSE NO. HOUSE A)
HANDLES	2NOS. OF HANDLE - MODEL NO. 2017-D2A

B.D. REF :

CLIENT : SHIMAO GROUP HOLDINGS LIMITED

ARCHITECT : WONG TUNG & PARTNERS LIMITED ARCHITECTS & PLANNERS

MAIN CONTRACTOR : 協興建築有限公司 HIP HING CONSTRUCTION CO LTD

STRUCTURAL ENGINEER : CMA C M WONG & ASSOCIATES LTD 黃志明建築工程師有限公司

FAÇADE CONSULTANT : MENHARDT

NOTE:
1. ALL DIMENSIONS ARE IN mm.
2. ALL ELEVATIONS ARE VIEWED FROM OUTSIDE.
3. ALL DIMENSIONS TO BE VERIFIED ON SITE BEFORE FABRICATION.

LEGEND:
① - DENAL MARK NO.
② - REFER SHEET NO.

1. F.F.L. - FINISHED FLOOR LEVEL
2. S.F.L. - STRUCTURAL FLOOR LEVEL
3. ⊕ - REVERSED DENAL
4. △ - FINISH LOCATION
5. GLASS LEAD
6. GL01 - 10mm IG. +12mm AIR GAP+10mm TP THK L&L
GL04 - 12mm CLEAR TEMPERED GLASS
GL06 - 10mm IG. +12mm AIR GAP+10mm TP THK L&L
PD01 - 10mm TP+12mm AIR GAP+8mm T.P

7. [S1] 120x60x6mm THK. G.M.S. R.H.S.
[S2] 120x120x6mm THK. G.M.S. S.H.S.
[S3] 300x100x6mm THK. G.M.S. R.H.S.
[S4] 120x60x6mm THK. G.M.S. R.H.S.
[S5] 100x60x6mm THK. G.M.S. R.H.S.

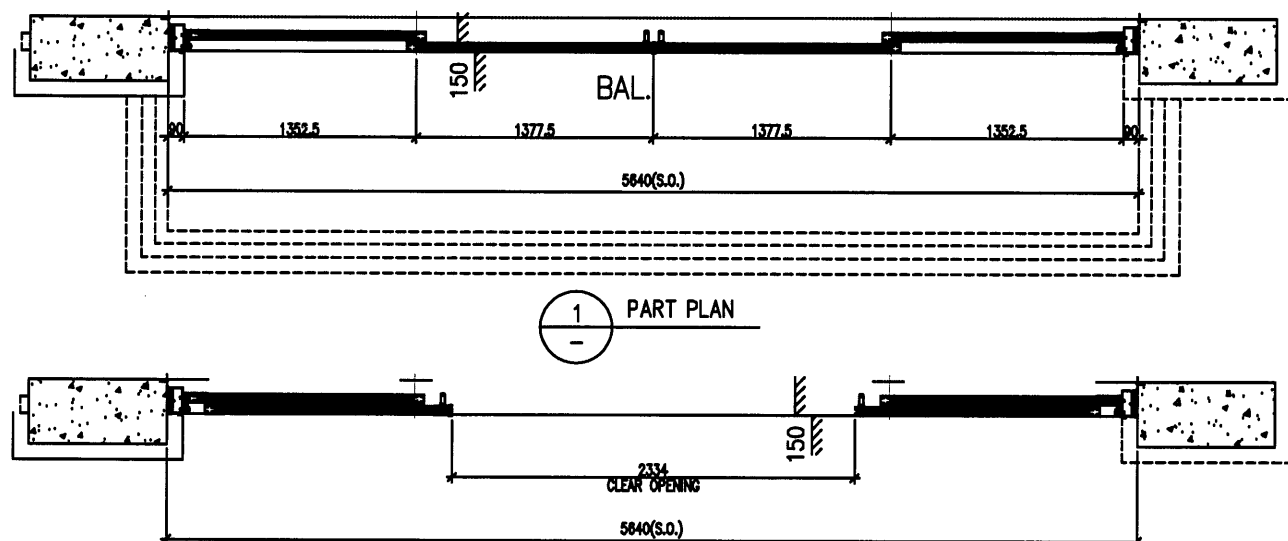
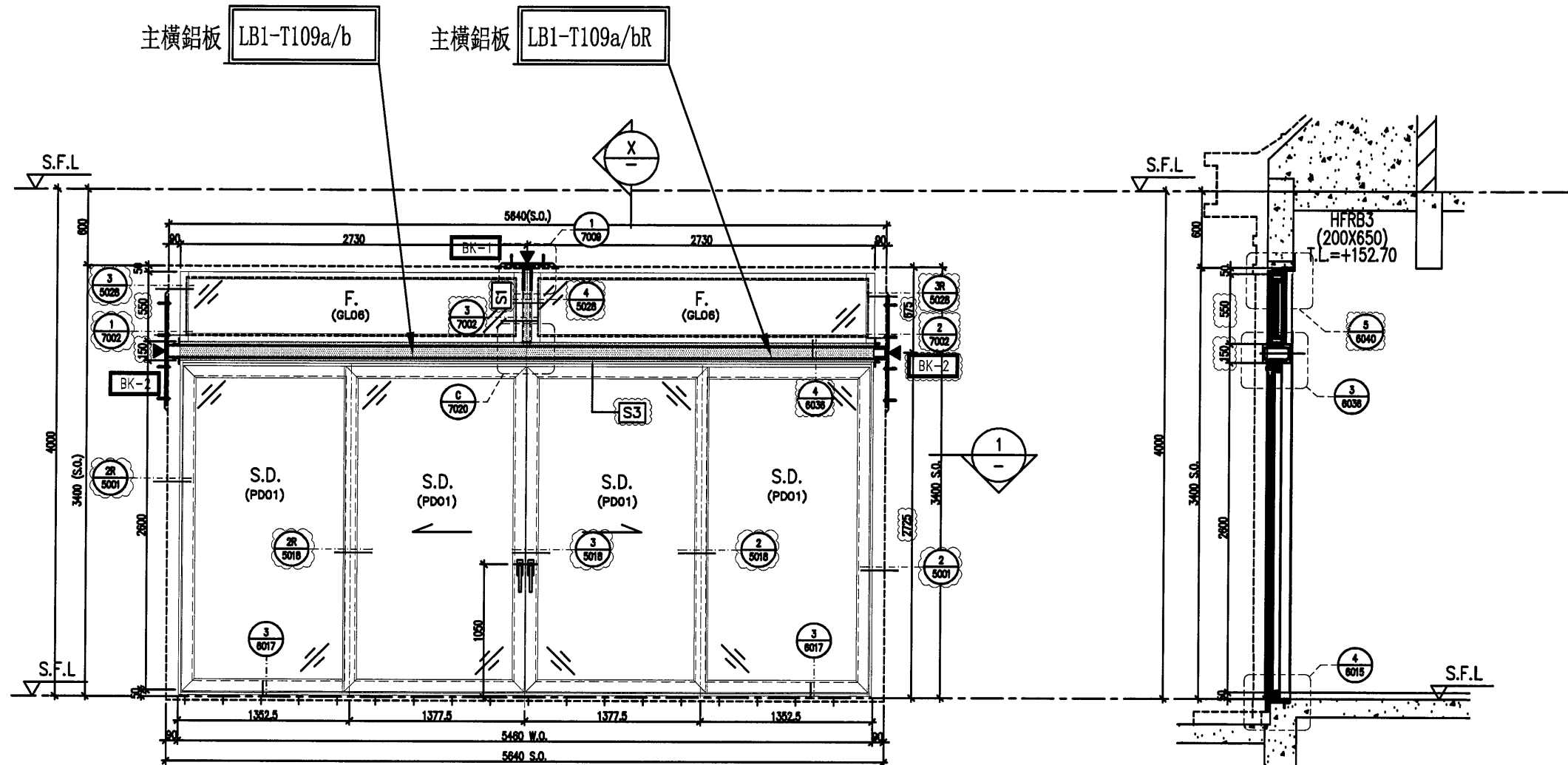
8. [AL1] - PMP2 COATED ALUMINUM SPRAY TRIMMER (4 COAT SYSTEM) CODE: ED-DG-0334322 COLOR: G01Y 07/083 METALLIC

D	16/05/2024	REVISION SUBJECT TO ARCH'S COMMENT Y1
C	15/03/2024	REVISION SUBJECT TO ARCH'S COMMENT Y1
B	13/11/2023	GENERAL REVISED
A	04/09/2023	GENERAL REVISED

JOB NO. :	J-853
PROJECT :	PROPOSED RESIDENTIAL DEVELOPMENT AT N.K.I.L. 6542 YIN PING ROAD KOWLOON
TITLE :	IN-SITU ALUM. WINDOW SCHEDULE FOR HOUSE TYPE F
DATE :	30-MAR-23
SCALE :	1:40 (A3)
DRAWN BY :	Aqing
CHECKED BY :	

英特鋁質有限公司
MIDI ALUMINIUM FABRICATOR LTD.
Units 6-8, Sunray Industrial Centre, 1/F
610 Cha Kwo Ling Road, Kowloon
Tel: 23489211-4 Fax: (852) 27727866

DWG NO. : J853-SD-HIW-2806 REV. : D



LEGEND:

- 3mm THK. ALUM. CLADDING
- BK-1 350x200x10mm THK. G.M.S. PLATE /W 2nos "HLT" HST3-R M10 ANCHOR BOLTS
- BK-1A 350x150x10mm THK. G.M.S. PLATE /W 2nos "HLT" HST3-R M10 ANCHOR BOLTS
- BK-2 850x200x20mm THK. G.M.S. PLATE /W 4nos "HLT" HST3-R M12 ANCHOR BOLTS
- BK-3 280x200x10mm THK. G.M.S. PLATE /W 2nos "HLT" HST3-R M10 ANCHOR BOLTS
- BK-4 250x200x10mm THK. G.M.S. PLATE /W 2nos "HLT" HST3-R M10 ANCHOR BOLTS
- BK-5 250x150x10mm THK. G.M.S. PLATE /W 2nos "HLT" HST3-R M10 ANCHOR BOLTS
- BK-6 2nos-150x100x10mm THK. G.M.S. ANGLE /W 2nos "HLT" HST3-R M10 ANCHOR BOLTS
- BK-7 400x200x10mm THK. G.M.S. PLATE /W 2nos "HLT" HST3-R M10 ANCHOR BOLTS

PROVIDED	
GLAZING AREA	13.58 m ²
OPENABLE AREA	6.26 m ²
FREE AREA	- %

B.D. REF :

CLIENT : SHIMAO GROUP HOLDINGS LIMITED

ARCHITECT : WONG TUNG & PARTNERS LIMITED ARCHITECTS & PLANNERS

MAIN CONTRACTOR : 協興建築有限公司 HIP HING CONSTRUCTION CO LTD

STRUCTURAL ENGINEER : CMA C M WONG & ASSOCIATES LTD 黃志明建築工程師有限公司

FAÇADE CONSULTANT: MENHARDT

NOTE:
 1. ALL DIMENSIONS ARE IN mm.
 2. ALL ELEVATIONS ARE VIEWED FROM OUTSIDE.
 3. ALL DIMENSIONS TO BE VERIFIED ON SITE BEFORE FABRICATION.

LEGEND:
 (S) DETAIL MARK NO. REFER SHEET NO.

- 1. F.F.L. — FINISHED FLOOR LEVEL
- 2. S.F.L. — STRUCTURAL FLOOR LEVEL
- 3. (R) — REVERSED DETAIL
- 4. A — FINISH LOCATION
- 5. GLASS LEGEND
- 6. GLO1 — 10mm IS. +12mm AIR GAP+10mm TP THK. LAM
- GLO4 — 12mm CLEAR TEMPERED GLASS
- GLO8 — 10mm IS. +12mm AIR GAP+10mm TP THK. LAM
- PD01 — 10mm TP+12mm AIR GAP+8mm T.P

- 7. (S1) 120x60x6mm THK. G.M.S. R.H.S.
- (S2) 120x120x6mm THK. G.M.S. S.H.S.
- (S3) 200x100x6mm THK. G.M.S. R.H.S.
- (S4) 120x60x6mm THK. G.M.S. R.H.S.
- (S5) 100x50x6mm THK. G.M.S. R.H.S.

- 8. (AL1) — PVP COATED ALUMINIUM SPRAY TROWER (% COAT SYSTEM) CODE: ED-06-0334232 COLOR: 00Y1 07/063 METALLIC

NO.	DATE	REVISION	BY
D	18/05/2024	GENERAL REVISED	YI
C	15/03/2024	REVISION SUBJECT TO ARCH'S COMMENT	YI
B	13/11/2023	GENERAL REVISED	
A	04/09/2023	GENERAL REVISED	

JOB NO. : J-853
 PROJECT : PROPOSED RESIDENTIAL DEVELOPMENT AT N.K.I.L. 8542 YIN PING ROAD KOWLOON

TITLE : IN-SITU ALUM. WINDOW SCHEDULE FOR HOUSE TYPE F

DATE : 30-MAR-23 SCALE : 1:40 (A3)

DRAWN BY : Asing CHECKED BY :

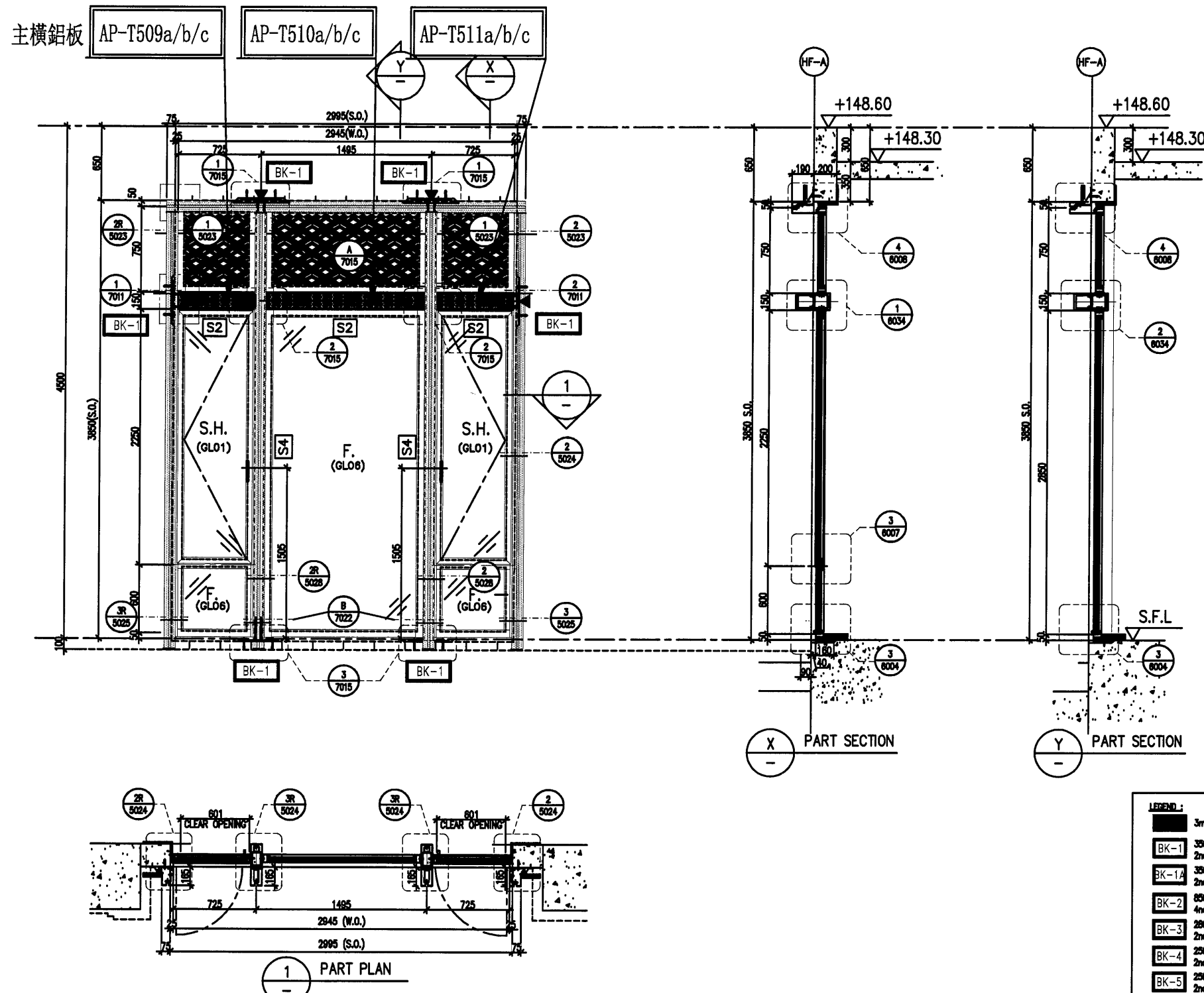
英特鋁質有限公司
 MIDIL ALUMINIUM FABRICATOR LTD.
 Units 6-8, Sunray Industrial Centre, 1/F
 610 Cha Kwo Ling Road, Kowloon
 Tel:23489211-4 Fax:(852)2727686

DWG NO. : J853-SD-HW-2612 REV. : D

ELEVATION (VIEWED FROM THE OUTSIDE)

WINDOW MARK	WF-25 F
LOCATION	HOUSE TYPE F - 1/F MASTER ENSUITE
MATERIALS	AL1
GLAZING	PD01, GLO6
QUANTITY	1 No. (HOUSE NO. HOUSE A)
HANDLES	2 NOS. OF "SCHUCO" HANDLE - MODEL NO. 247224

ELEVATION



LEGEND:

- 3mm THK. ALUM. CLADDING
- BK-1 300x200x10mm THK. G.M.S. PLATE /W 2nos "HLIT" HST3-R M10 ANCHOR BOLTS
- BK-1A 300x150x10mm THK. G.M.S. PLATE /W 2nos "HLIT" HST3-R M10 ANCHOR BOLTS
- BK-2 850x200x20mm THK. G.M.S. PLATE /W 4nos "HLIT" HST3-R M12 ANCHOR BOLTS
- BK-3 280x200x10mm THK. G.M.S. PLATE /W 2nos "HLIT" HST3-R M10 ANCHOR BOLTS
- BK-4 250x200x10mm THK. G.M.S. PLATE /W 2nos "HLIT" HST3-R M10 ANCHOR BOLTS
- BK-5 250x150x10mm THK. G.M.S. PLATE /W 2nos "HLIT" HST3-R M10 ANCHOR BOLTS
- BK-6 2Nos-150x100x10mm THK. G.M.S. ANGLE /W 2nos "HLIT" HST3-R M10 ANCHOR BOLTS
- BK-7 400x200x10mm THK. G.M.S. PLATE /W 2nos "HLIT" HST3-R M10 ANCHOR BOLTS

PROVIDED		
GLAZING AREA	6.35	m ²
OPENABLE AREA	2.61	m ²
FREE AREA	-	%

STONE CLADDING FINISH

B.D. REF :

CLIENT : SHIMAO GROUP HOLDINGS LIMITED

ARCHITECT : WONG TUNG & PARTNERS LIMITED ARCHITECTS & PLANNERS

MAIN CONTRACTOR : 協興建築有限公司 HIP HING CONSTRUCTION CO LTD

STRUCTURAL ENGINEER : C M WONG & ASSOCIATES LTD 黃志明建築工程師有限公司

FACADE CONSULTANT: MENHARDT

NOTE:

- ALL DIMENSIONS ARE IN mm.
- ALL ELEVATIONS ARE VIEWED FROM OUTSIDE.
- ALL DIMENSIONS TO BE VERIFIED ON SITE BEFORE FABRICATION.

LEGEND:

- DT - DETAIL MARK NO.
- REF - REFER SHEET NO.
- 1. F.F.L. - FINISHED FLOOR LEVEL.
- 2. S.F.L. - STRUCTURAL FLOOR LEVEL.
- 3. - REVERSED DETAIL.
- 4. A - FINISH LOCATION.
- 5. GLASS LEGEND
- 6. GL01 - 18mm BS +13mm AIR GAP+13mm TP THK. LAM.
- GL04 - 12mm CLEAR TEMPERED GLASS
- GL06 - 18mm BS +13mm AIR GAP+13mm TP THK. LAM.
- PDD1 - 10mm TP+12mm AIR GAP+8mm T.P
- 7. S1 120x60x6mm THK. G.M.S. R.H.S.
- S2 120x120x6mm THK. G.M.S. S.H.S.
- S3 200x100x6mm THK. G.M.S. R.H.S.
- S4 120x60x6mm THK. G.M.S. R.H.S.
- S5 100x50x6mm THK. G.M.S. R.H.S.
- 8. AL1 - PVP2 COATED ALUMINIUM SPRAY TRIMER (4 COAT SYSTEM) CODE: ED-DE-0334232 COLOR: 6011 07/083 METALLIC

DATE	16/05/2024	NEW DRAWING	Y1
NO.	DATE	REVISION	BY

JOB NO. : J-853

PROJECT : PROPOSED RESIDENTIAL DEVELOPMENT AT N.K.I.L. 6542 YIN PING ROAD KOWLOON

TITLE : IN-SITU ALUM. WINDOW SCHEDULE FOR HOUSE TYPE F

DATE : 30-MAR-23 SCALE : 1:40 (A3)

DRAWN BY : Asing CHECKED BY :

英特鋁質有限公司
MIDI ALUMINIUM FABRICATOR LTD.
Units 6-8, Sunray Industrial Centre, 1/F
610 Cha Kwo Ling Road, Kowloon
Tel:23489211-4 Fax:(852)27727686

DWG NO. : J853-SD-HIW-2620 REV. : -

WINDOW MARK	WF.18 F
LOCATION	HOUSE TYPE F - G/F STUDY ROOM
MATERIALS	AL1
GLAZING	PDD1, GL01, GL06
QUANTITY	1 No. (HOUSE NO. HOUSE A)
HANDLES	2NOS. OF HANDLE - MODEL NO. 2017-D2A