

工程指示 / 要求簡箋 ENGINEER INSTRUCTIONS (E.I.)

工程指示編號:	EI- 8027	修改版本:	-
	HK- 1274		
工程編號:	J 853	工程名稱:	延坪道 (第2期)
收件人:	生統/	發件人:	Jingo
工程項目:	House A 組合門窗主企主 橫鋁折件 廠用 ROW E 紫色	日期:	8/7/2024

<input type="checkbox"/> 原合約工程包	<input type="checkbox"/> 原合約工程加 / 減賬 QT-	<input type="checkbox"/> 新工程報價 QT-
---------------------------------	--	------------------------------------

信件批核號碼/圖紙參考編號:	批核模具圖紙編號:
客戶指示附件:	管理內部批簽署:

<input type="checkbox"/> 初步鋁料 B.M.	<input type="checkbox"/> 加工拆圖, 然後生產	<input type="checkbox"/> 尺寸表
<input type="checkbox"/> 正式鋁料 B.M.	<input type="checkbox"/> 技術上資料/指示	<input type="checkbox"/> 報價
<input type="checkbox"/> 配件 B.M.	<input type="checkbox"/> 樣辦或貨品說明書	<input type="checkbox"/> 分判合約
<input type="checkbox"/> 其他:		

內容: 按期完成

完成上列要求日期 23/7 2024

國內

<input type="checkbox"/> 生產技術總監	<input type="checkbox"/> 連附件	<input type="checkbox"/> 技術部	<input type="checkbox"/> 連附件	<input type="checkbox"/> 生產部	<input type="checkbox"/> 連附件
<input type="checkbox"/> 採購部	<input type="checkbox"/> 連附件	<input checked="" type="checkbox"/> 生產統籌部	<input checked="" type="checkbox"/> 連附件	<input type="checkbox"/> 報關組	<input type="checkbox"/> 連附件
<input type="checkbox"/> 質檢部	<input type="checkbox"/> 連附件	<input type="checkbox"/> 會計部	<input type="checkbox"/> 連附件	<input type="checkbox"/> 機械設計部	<input type="checkbox"/> 連附件
<input type="checkbox"/> 香港辦	<input type="checkbox"/> 連附件	<input type="checkbox"/> 其他:			

香港

<input type="checkbox"/> 行政部	<input type="checkbox"/> 連附件	<input type="checkbox"/> 會計部	<input type="checkbox"/> 連附件	<input type="checkbox"/> 統籌部	<input type="checkbox"/> 連附件	<input type="checkbox"/> 工程部	<input type="checkbox"/> 連附件
<input type="checkbox"/> 採購部	<input type="checkbox"/> 連附件	<input type="checkbox"/> QS部	<input type="checkbox"/> 連附件	<input type="checkbox"/> 地盤管理	<input type="checkbox"/> 連附件	<input type="checkbox"/> 維修部	<input type="checkbox"/> 連附件

*發件人簽署:	*組別成員批核簽署:
傳遞編號:	項目經理簽署:

圖則登記表
DRAWING REGISTER

工程名稱 Project Title: <u>延平道二期</u>		年 月 日	接收日期 Receiving Date (適用於客戶圖則)						
house A組合門窗主企主橫用鋁折件 (廠用)									
工程編號 Project No: <u>J-853</u>									
分發予 Distributed To		年 月 日							
			24						
			7						
		5							
圖則編號 Drg. No.	圖則名稱 Drawing Title		修訂編號 Revision No.						
AP-H201a	鋁板拆圖	1	-						
AP-H201b	鋁板拆圖	2	-						
AP-H201c	鋁板拆圖	3	-						
AP-H201d	鋁板拆圖	4	-						
AP-H201e	鋁板拆圖	5	-						
AP-H202a	鋁板拆圖	6	-						
AP-H202b	鋁板拆圖	7	-						
AP-H202c	鋁板拆圖	8	-						
AP-H202d	鋁板拆圖	9	-						
AP-H202e	鋁板拆圖	10	-						
AP-H203a	鋁板拆圖	11	-						
AP-H203b	鋁板拆圖	12	-						
AP-H203c	鋁板拆圖	13	-						
AP-H203d	鋁板拆圖	14	-						
AP-H203e	鋁板拆圖	15	-						
AP-H204a	鋁板拆圖	16	-						
AP-H204b	鋁板拆圖	17	-						
AP-H204c	鋁板拆圖	18	-						
AP-H204d	鋁板拆圖	19	-						
AP-H204e	鋁板拆圖	20	-						
AP-H205a	鋁板拆圖	21	-						
AP-H205b	鋁板拆圖	22	-						
AP-H205c	鋁板拆圖	23	-						
AP-H205d	鋁板拆圖	24	-						
AP-H205e	鋁板拆圖	25	-						
AP-H206a	鋁板拆圖	26	-						

圖則登記表
DRAWING REGISTER

圖則編號 Drg. No.		圖則名稱 Drawing Title		年 月 日	接收日期 Receiving Date (適用於客戶圖則)							
工程名稱 Project Title: <u>延平道二期</u>				年								
house A組合門窗主企主橫用鋁折件 (廠用)					月							
工程編號 Project No: <u>J-853</u>				日								
分發予 Distributed To												
				年	24							
				月	7							
				日	5							
				年 月 日	修訂編號 Revision No.							
AP-H206b	鋁板拆圖	27	-									
AP-H206c	鋁板拆圖	28	-									
AP-H206d	鋁板拆圖	29	-									
AP-H206e	鋁板拆圖	30	-									
DB1-1	鋁墊巴配件拆圖	31	-									
LB2-203a	鋁板拆圖	32	-									
LB2-203b	鋁板拆圖	33	-									
LB2-203aR	鋁板拆圖	34	-									
LB2-203bR	鋁板拆圖	35	-									
LB2-203c	鋁板拆圖	36	-									
LB2-204a	鋁板拆圖	37	-									
LB2-204b	鋁板拆圖	38	-									
LB2-204aR	鋁板拆圖	39	-									
LB2-204bR	鋁板拆圖	40	-									
LB2-205a	鋁板拆圖	41	-									
LB2-205b	鋁板拆圖	42	-									
LB2-205c	鋁板拆圖	43	-									
LB2-205d	鋁板拆圖	44	-									
LB2-205e	鋁板拆圖	45	-									
LB2-206a	鋁板拆圖	46	-									
LB2-206b	鋁板拆圖	47	-									
LB2-206c	鋁板拆圖	48	-									
LB2-206d	鋁板拆圖	49	-									
LB2-206e	鋁板拆圖	50	-									
LB2-207a	鋁板拆圖	51	-									
LB2-207b	鋁板拆圖	52	-									

美特鋁質 MIDI Aluminium Fabricator Ltd.		工程號: J-853		計算: 劉龍浩		日期: 2024.4.19		送呈: 胡哥							
地盤名稱: 延平道二期		項目類別: house A組合門窗企主橫用鋁折件		核對: 謝永林		日期: 2024.07.05		副本:							
地盤用鋁板B.M.表		修改版次: -		批准: 53.53		日期: 總重量:		A/C Code: 474.95							
序號	修改內容	鋁板圖號	鋁板名稱	顏色	實用後備	總數	總重量	單件展開面積m ²	總展開面積m ²	單件V.F. m ²	總V.F. m ²	房號	窗號	樓層	MIRROR
1	AP-H201a	3mm厚鋁板	EC-DG-D334232-ZD1(閃粉古銅)	EC-DG-D334232-ZD1(閃粉古銅)	1	0	9.889	1.216	1.216	1.082	1.082	house A	WF.01F	G/F	
2	AP-H201b	3mm厚鋁板	EC-DG-D334232-ZD1(閃粉古銅)	EC-DG-D334232-ZD1(閃粉古銅)	1	0	9.889	1.216	1.216	1.082	1.082	house A	WF.01F	G/F	
3	AP-H201c	3mm厚鋁板	EC-DG-D334232-ZD1(閃粉古銅)	EC-DG-D334232-ZD1(閃粉古銅)	1	0	8.874	1.092	1.092	0.958	0.958	house A	WF.01F	G/F	
4	AP-H201d	3mm厚鋁板	EC-DG-D334232-ZD1(閃粉古銅)	EC-DG-D334232-ZD1(閃粉古銅)	1	0	8.874	1.092	1.092	0.958	0.958	house A	WF.01F	G/F	
5	AP-H201e	1mm厚鋁板	EC-DG-D334232-ZD1(閃粉古銅)	EC-DG-D334232-ZD1(閃粉古銅)	1	0	0.446	0.165	0.165	0.165	0.165	house A	WF.01F	G/F	
6	AP-H202a	3mm厚鋁板	EC-DG-D334232-ZD1(閃粉古銅)	EC-DG-D334232-ZD1(閃粉古銅)	1	0	9.889	1.216	1.216	1.082	1.082	house A	WF.09F	G/F	
7	AP-H202b	3mm厚鋁板	EC-DG-D334232-ZD1(閃粉古銅)	EC-DG-D334232-ZD1(閃粉古銅)	1	0	9.889	1.216	1.216	1.082	1.082	house A	WF.09F	G/F	
8	AP-H202c	3mm厚鋁板	EC-DG-D334232-ZD1(閃粉古銅)	EC-DG-D334232-ZD1(閃粉古銅)	1	0	8.874	1.092	1.092	0.958	0.958	house A	WF.09F	G/F	
9	AP-H202d	3mm厚鋁板	EC-DG-D334232-ZD1(閃粉古銅)	EC-DG-D334232-ZD1(閃粉古銅)	1	0	8.874	1.092	1.092	0.958	0.958	house A	WF.09F	G/F	
10	AP-H202e	1mm厚鋁板	EC-DG-D334232-ZD1(閃粉古銅)	EC-DG-D334232-ZD1(閃粉古銅)	1	0	0.446	0.165	0.165	0.165	0.165	house A	WF.09F	G/F	
11	AP-H203a	3mm厚鋁板	EC-DG-D334232-ZD1(閃粉古銅)	EC-DG-D334232-ZD1(閃粉古銅)	1	0	9.889	1.216	1.216	1.082	1.082	house A	WF.18F	G/F	
12	AP-H203b	3mm厚鋁板	EC-DG-D334232-ZD1(閃粉古銅)	EC-DG-D334232-ZD1(閃粉古銅)	1	0	9.889	1.216	1.216	1.082	1.082	house A	WF.18F	G/F	
13	AP-H203c	3mm厚鋁板	EC-DG-D334232-ZD1(閃粉古銅)	EC-DG-D334232-ZD1(閃粉古銅)	1	0	8.874	1.092	1.092	0.958	0.958	house A	WF.18F	G/F	
14	AP-H203d	3mm厚鋁板	EC-DG-D334232-ZD1(閃粉古銅)	EC-DG-D334232-ZD1(閃粉古銅)	1	0	8.874	1.092	1.092	0.958	0.958	house A	WF.18F	G/F	
15	AP-H203e	1mm厚鋁板	EC-DG-D334232-ZD1(閃粉古銅)	EC-DG-D334232-ZD1(閃粉古銅)	1	0	0.446	0.165	0.165	0.165	0.165	house A	WF.18F	G/F	
16	AP-H204a	3mm厚鋁板	EC-DG-D334232-ZD1(閃粉古銅)	EC-DG-D334232-ZD1(閃粉古銅)	1	0	9.889	1.216	1.216	1.082	1.082	house A	WF.18F	G/F	
17	AP-H204b	3mm厚鋁板	EC-DG-D334232-ZD1(閃粉古銅)	EC-DG-D334232-ZD1(閃粉古銅)	1	0	9.889	1.216	1.216	1.082	1.082	house A	WF.18F	G/F	
18	AP-H204c	3mm厚鋁板	EC-DG-D334232-ZD1(閃粉古銅)	EC-DG-D334232-ZD1(閃粉古銅)	1	0	8.874	1.092	1.092	0.958	0.958	house A	WF.18F	G/F	
19	AP-H204d	3mm厚鋁板	EC-DG-D334232-ZD1(閃粉古銅)	EC-DG-D334232-ZD1(閃粉古銅)	1	0	8.874	1.092	1.092	0.958	0.958	house A	WF.18F	G/F	
20	AP-H204e	1mm厚鋁板	EC-DG-D334232-ZD1(閃粉古銅)	EC-DG-D334232-ZD1(閃粉古銅)	1	0	0.446	0.165	0.165	0.165	0.165	house A	WF.18F	G/F	
21	AP-H205a	3mm厚鋁板	EC-DG-D334232-ZD1(閃粉古銅)	EC-DG-D334232-ZD1(閃粉古銅)	1	0	7.576	0.932	0.932	0.829	0.829	house A	WF.14F	G/F	
22	AP-H205b	3mm厚鋁板	EC-DG-D334232-ZD1(閃粉古銅)	EC-DG-D334232-ZD1(閃粉古銅)	1	0	7.042	0.866	0.866	0.771	0.771	house A	WF.14F	G/F	
23	AP-H205c	3mm厚鋁板	EC-DG-D334232-ZD1(閃粉古銅)	EC-DG-D334232-ZD1(閃粉古銅)	1	0	8.372	1.030	1.030	0.903	0.903	house A	WF.14F	G/F	
24	AP-H205d	3mm厚鋁板	EC-DG-D334232-ZD1(閃粉古銅)	EC-DG-D334232-ZD1(閃粉古銅)	1	0	8.851	1.089	1.089	0.955	0.955	house A	WF.14F	G/F	

美特鋁質 MIDI Aluminium Fabricator Ltd.		工程號: 地盤名稱:	J-833 延平道二期	計算: 校對:	劉龍浩 謝永林	日期: 日期:	2024.4.19 2024.07.05	送呈: 副本:	胡哥									
地盤用鋁板B.M.表		項目類別:	house A組合門窗主企主橫用鋁折件	批准:		日期:		A/C Code:										
修改版次:				總V.F.:	53.53	總重量:		474.95										
序號	修改內容	鋁板圖號	鋁板名稱	顏色	實用	後備	總數	總重量	單件展開 面積m ²	日期:	單件展開 面積m ²	總展開 面積m ²	單件V.F. m ²	總V.F. m ²	房號	窗號	樓層	MIRROR
25	AP-H205e	1mm)厚鋁板	EC-DG-D334232-ZD1(閃粉古銅)	EC-DG-D334232-ZD1(閃粉古銅)	1	0	1	0.421	0.155		0.155	0.155	0.155	house A	WF.14F	G/F		
26	AP-H206a	3mm)厚鋁板	EC-DG-D334232-ZD1(閃粉古銅)	EC-DG-D334232-ZD1(閃粉古銅)	1	0	1	7.042	0.866		0.866	0.866	0.771	house A	WF.14F	G/F		
27	AP-H206b	3mm)厚鋁板	EC-DG-D334232-ZD1(閃粉古銅)	EC-DG-D334232-ZD1(閃粉古銅)	1	0	1	7.576	0.932		0.932	0.932	0.829	house A	WF.14F	G/F		
28	AP-H206c	3mm)厚鋁板	EC-DG-D334232-ZD1(閃粉古銅)	EC-DG-D334232-ZD1(閃粉古銅)	1	0	1	8.372	1.030		1.030	1.030	0.903	house A	WF.14F	G/F		
29	AP-H206d	3mm)厚鋁板	EC-DG-D334232-ZD1(閃粉古銅)	EC-DG-D334232-ZD1(閃粉古銅)	1	0	1	8.372	1.030		1.030	1.030	0.903	house A	WF.14F	G/F		
30	AP-H206e	1mm)厚鋁板	EC-DG-D334232-ZD1(閃粉古銅)	EC-DG-D334232-ZD1(閃粉古銅)	1	0	1	0.445	0.164		0.164	0.164	0.164	house A	WF.14F	G/F		
31	LB2-203a	3mm)厚鋁板	EC-DG-D334232-ZD1(閃粉古銅)	EC-DG-D334232-ZD1(閃粉古銅)	1	0	1	4.742	0.583		0.583	0.583	0.530	house A	WF.16F	G/F		
32	LB2-203b	3mm)厚鋁板	EC-DG-D334232-ZD1(閃粉古銅)	EC-DG-D334232-ZD1(閃粉古銅)	1	0	1	10.450	1.285		1.285	1.285	1.236	house A	WF.16F	G/F		
33	LB2-203aR	3mm)厚鋁板	EC-DG-D334232-ZD1(閃粉古銅)	EC-DG-D334232-ZD1(閃粉古銅)	1	0	1	4.742	0.583		0.583	0.583	0.530	house A	WF.16F	G/F		
34	LB2-203bR	3mm)厚鋁板	EC-DG-D334232-ZD1(閃粉古銅)	EC-DG-D334232-ZD1(閃粉古銅)	1	0	1	10.450	1.285		1.285	1.285	1.236	house A	WF.16F	G/F		
35	LB2-203c	1mm)厚鋁板	EC-DG-D334232-ZD1(閃粉古銅)	EC-DG-D334232-ZD1(閃粉古銅)	1	0	1	0.419	0.155		0.155	0.155	0.155	house A	WF.16F	G/F		
36	LB2-204a	3mm)厚鋁板	EC-DG-D334232-ZD1(閃粉古銅)	EC-DG-D334232-ZD1(閃粉古銅)	1	0	1	3.841	0.472		0.472	0.472	0.472	house A	WF.33F	1/F		
37	LB2-204b	3mm)厚鋁板	EC-DG-D334232-ZD1(閃粉古銅)	EC-DG-D334232-ZD1(閃粉古銅)	1	0	1	3.841	0.472		0.472	0.472	0.472	house A	WF.33F	1/F		
38	LB2-204aR	3mm)厚鋁板	EC-DG-D334232-ZD1(閃粉古銅)	EC-DG-D334232-ZD1(閃粉古銅)	1	0	1	3.841	0.472		0.472	0.472	0.472	house A	WF.33F	1/F		
39	LB2-204bR	3mm)厚鋁板	EC-DG-D334232-ZD1(閃粉古銅)	EC-DG-D334232-ZD1(閃粉古銅)	1	0	1	3.841	0.472		0.472	0.472	0.472	house A	WF.33F	1/F		
40	LB2-205a	3mm)厚鋁板	EC-DG-D334232-ZD1(閃粉古銅)	EC-DG-D334232-ZD1(閃粉古銅)	2	0	2	17.455	1.073		1.073	2.147	0.955	house A	WF.27/37F	1/F		
41	LB2-205b	3mm)厚鋁板	EC-DG-D334232-ZD1(閃粉古銅)	EC-DG-D334232-ZD1(閃粉古銅)	2	0	2	17.455	1.073		1.073	2.147	0.955	house A	WF.27/37F	1/F		
42	LB2-205c	3mm)厚鋁板	EC-DG-D334232-ZD1(閃粉古銅)	EC-DG-D334232-ZD1(閃粉古銅)	2	0	2	15.895	0.978		0.978	1.955	0.858	house A	WF.27/37F	1/F		
43	LB2-205d	3mm)厚鋁板	EC-DG-D334232-ZD1(閃粉古銅)	EC-DG-D334232-ZD1(閃粉古銅)	2	0	2	15.881	0.977		0.977	1.953	0.857	house A	WF.27/37F	1/F		
44	LB2-205e	1mm)厚鋁板	EC-DG-D334232-ZD1(閃粉古銅)	EC-DG-D334232-ZD1(閃粉古銅)	2	0	2	0.799	0.147		0.147	0.295	0.147	house A	WF.27/37F	1/F		
45	LB2-206a	3mm)厚鋁板	EC-DG-D334232-ZD1(閃粉古銅)	EC-DG-D334232-ZD1(閃粉古銅)	2	0	2	17.455	1.073		1.073	2.147	0.955	house A	WF.23/31F	1/F		
46	LB2-206b	3mm)厚鋁板	EC-DG-D334232-ZD1(閃粉古銅)	EC-DG-D334232-ZD1(閃粉古銅)	2	0	2	17.455	1.073		1.073	2.147	0.955	house A	WF.23/31F	1/F		
47	LB2-206c	3mm)厚鋁板	EC-DG-D334232-ZD1(閃粉古銅)	EC-DG-D334232-ZD1(閃粉古銅)	2	0	2	15.895	0.978		0.978	1.955	0.858	house A	WF.23/31F	1/F		
48	LB2-206d	3mm)厚鋁板	EC-DG-D334232-ZD1(閃粉古銅)	EC-DG-D334232-ZD1(閃粉古銅)	2	0	2	15.881	0.977		0.977	1.953	0.857	house A	WF.23/31F	1/F		

美特鋁質 MIDI Aluminium Fabricator Ltd.		工程號: 地盤名稱:	J-833 延平道二期	計算: 核對:	劉龍浩 謝永林	日期: 日期:	2024.4.19 2024.07.05	送呈: 副本:	胡哥							
地盤用鋁板B.M.表		項目類別:	house A組合門窗主企主橫用鋁折件	批准:		日期:		A/C Code:								
修改版次:		-		總V.F.:	53.53	總重量:		474.95								
序號	修改內容	鋁板圖號	鋁板名稱	顏色	實用	後備	總數	總重量	單件展開面積m ²	總展開面積m ²	單件V.P. m ²	總V.P. m ²	房號	窗號	樓層	MIRROR
49		LB2-206e	1mm厚鋁板	EC-DG-D334232-ZD1(閃粉古銅)	1	0	1	0.399	0.147	0.147	0.147	0.147	house A	WF.23/31F	1/F	
50		LB2-207a	3mm厚鋁板	EC-DG-D334232-ZD1(閃粉古銅)	1	0	1	7.921	0.974	0.974	0.867	0.867	house A	WF.19F	G/F	
51		LB2-207b	3mm厚鋁板	EC-DG-D334232-ZD1(閃粉古銅)	1	0	1	7.921	0.974	0.974	0.867	0.867	house A	WF.19F	G/F	
52		LB2-207c	3mm厚鋁板	EC-DG-D334232-ZD1(閃粉古銅)	1	0	1	7.223	0.888	0.888	0.779	0.779	house A	WF.19F	G/F	
53		LB2-207d	3mm厚鋁板	EC-DG-D334232-ZD1(閃粉古銅)	1	0	1	7.223	0.888	0.888	0.779	0.779	house A	WF.19F	G/F	
54		LB2-207e	1mm厚鋁板	EC-DG-D334232-ZD1(閃粉古銅)	1	0	1	0.363	0.134	0.134	0.134	0.134	house A	WF.19F	G/F	
55		LB2-208a	3mm厚鋁板	EC-DG-D334232-ZD1(閃粉古銅)	1	0	1	7.921	0.974	0.974	0.867	0.867	house A	WF.19F	G/F	
56		LB2-208b	3mm厚鋁板	EC-DG-D334232-ZD1(閃粉古銅)	1	0	1	7.921	0.974	0.974	0.867	0.867	house A	WF.19F	G/F	
57		LB2-208c	3mm厚鋁板	EC-DG-D334232-ZD1(閃粉古銅)	1	0	1	7.223	0.888	0.888	0.779	0.779	house A	WF.19F	G/F	
58		LB2-208d	3mm厚鋁板	EC-DG-D334232-ZD1(閃粉古銅)	1	0	1	7.223	0.888	0.888	0.779	0.779	house A	WF.19F	G/F	
59		LB2-208e	1mm厚鋁板	EC-DG-D334232-ZD1(閃粉古銅)	1	0	1	0.363	0.134	0.134	0.134	0.134	house A	WF.19F	G/F	
60		LB2-202a	3mm厚鋁板	EC-DG-D334232-ZD1(閃粉古銅)	1	0	1	3.635	0.447	0.447	0.422	0.422	house A	WF.05F	G/F	
61		LB2-202b	3mm厚鋁板	EC-DG-D334232-ZD1(閃粉古銅)	1	0	1	3.635	0.447	0.447	0.422	0.422	house A	WF.05F	G/F	
62		LB2-209a	3mm厚鋁板	EC-DG-D334232-ZD1(閃粉古銅)	1	0	1	4.842	0.596	0.596	0.576	0.576	house A	WF.25F	1/F	
63		LB2-209b	3mm厚鋁板	EC-DG-D334232-ZD1(閃粉古銅)	1	0	1	4.842	0.596	0.596	0.576	0.576	house A	WF.25F	1/F	
64		DBI-1	3mm厚鋁板	鉻化	56	0	56	0.462	0.001	0.057	0.000	0.000				
65		DBI-1a	3mm厚鋁板	鉻化	100	0	100	3.252	0.004	0.400	0.000	0.000				
66		DBI-1b	3mm厚鋁板	鉻化	30	0	30	0.976	0.004	0.120	0.000	0.000				
					統計:		258	474.948		60.225		53.527				



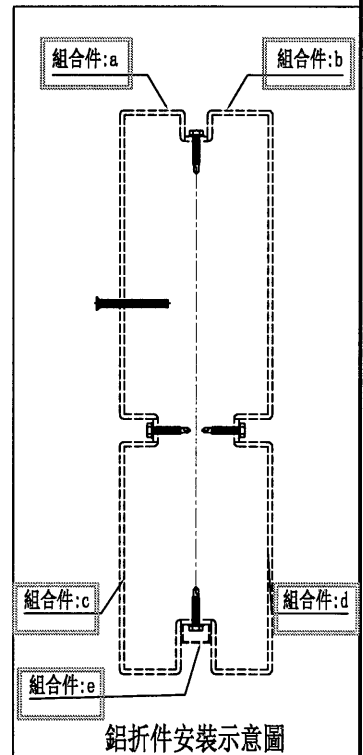
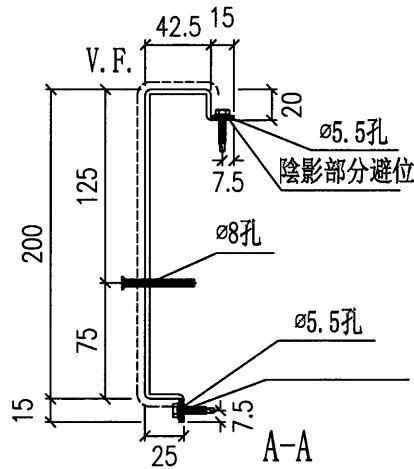
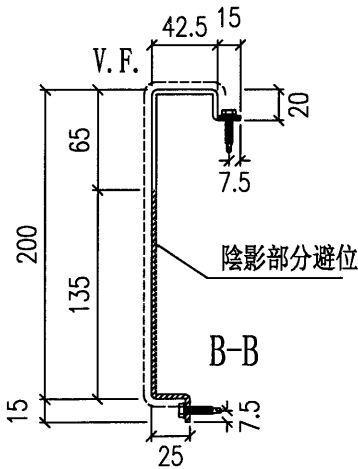
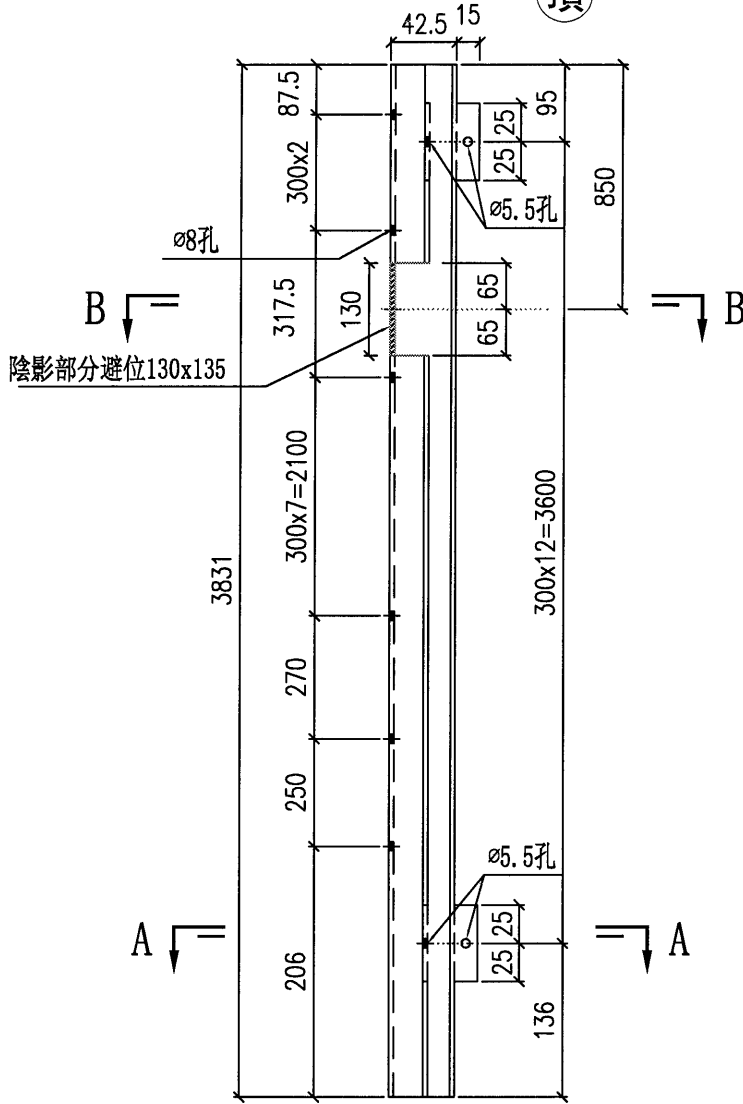
美特鋁質有限公司
MIDI Aluminium Fabricator Ltd.

數量	樓層	施工圖位置	使用窗號	Facade
1	G/F	J853-SD-HIW-2601	WF.09F	HOUSE A

工程號	J-853	地盤	延平道二期
-----	-------	----	-------

頂

廠用



鋁折件安裝示意圖

名稱	企向鋁板拆圖	制圖	劉龍浩	2024. 4. 02	修改		
材料	3mm鋁板	復核	謝永林	2024. 7. 03	日期		
顏色	EC-DG-D334232-ZD1 (閃粉古銅)	批准			圖號	AP-H201a	



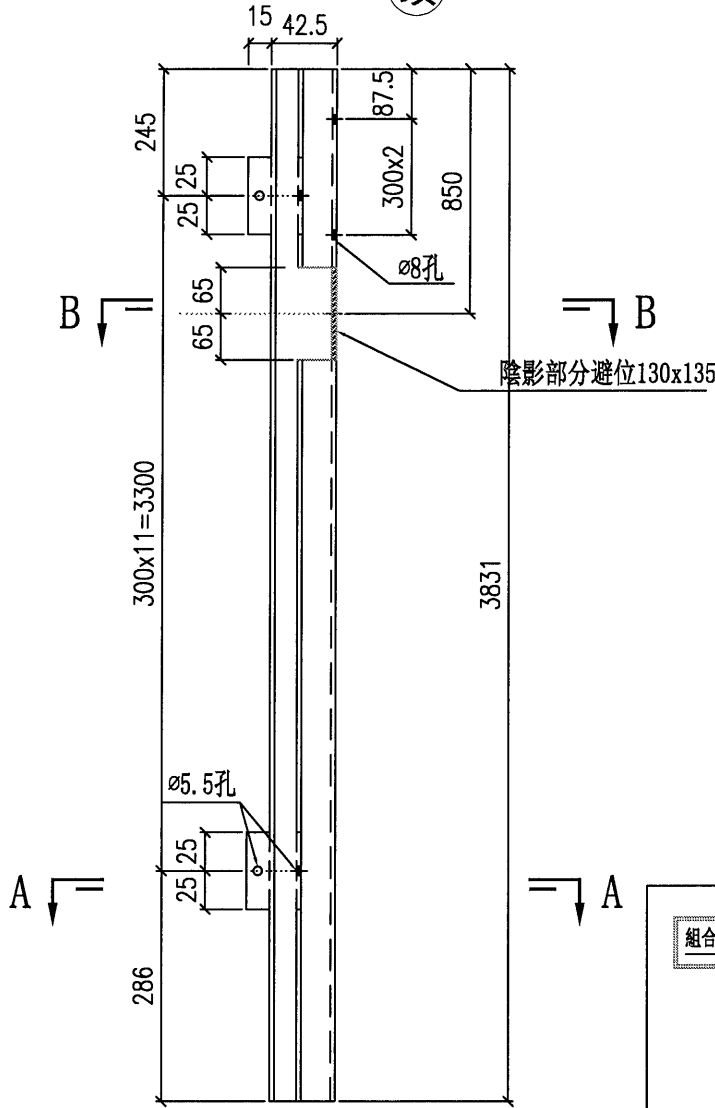
美特鋁質有限公司
MIDI Aluminium Fabricator Ltd.

數量	樓層	施工圖位置	使用窗號	Facade
1	G/F	J853-SD-HIW-2601	WF.09F	HOUSE A

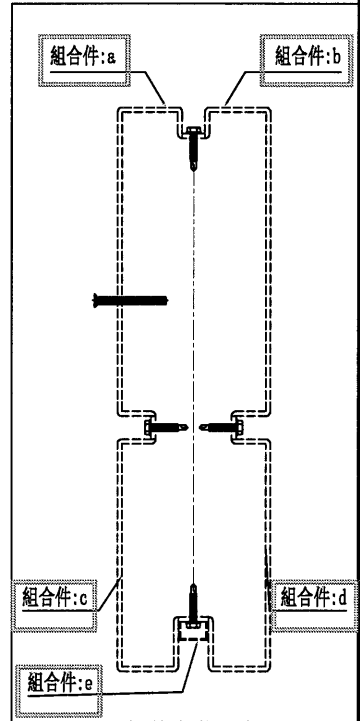
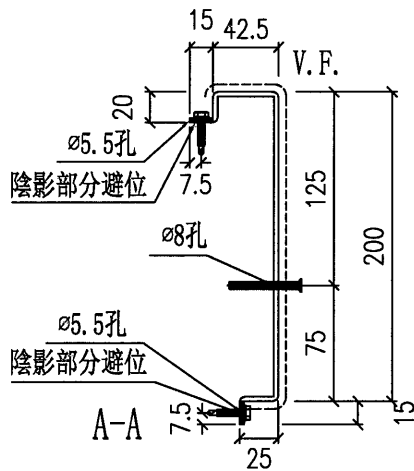
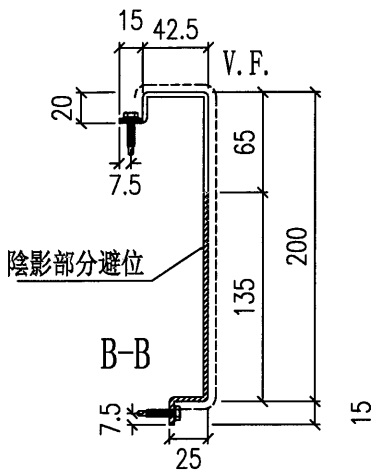
工程號	J-853	地盤	延平道二期
-----	-------	----	-------

頂

廠用



陰影部分避位130x135



鋁折件安裝示意圖

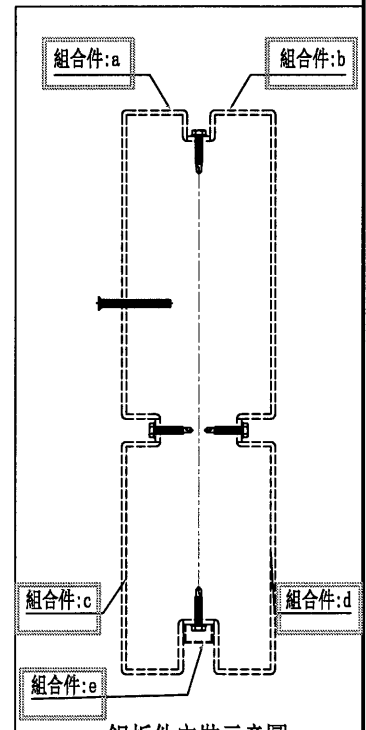
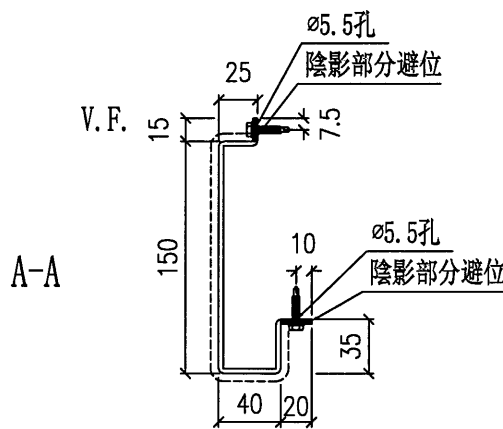
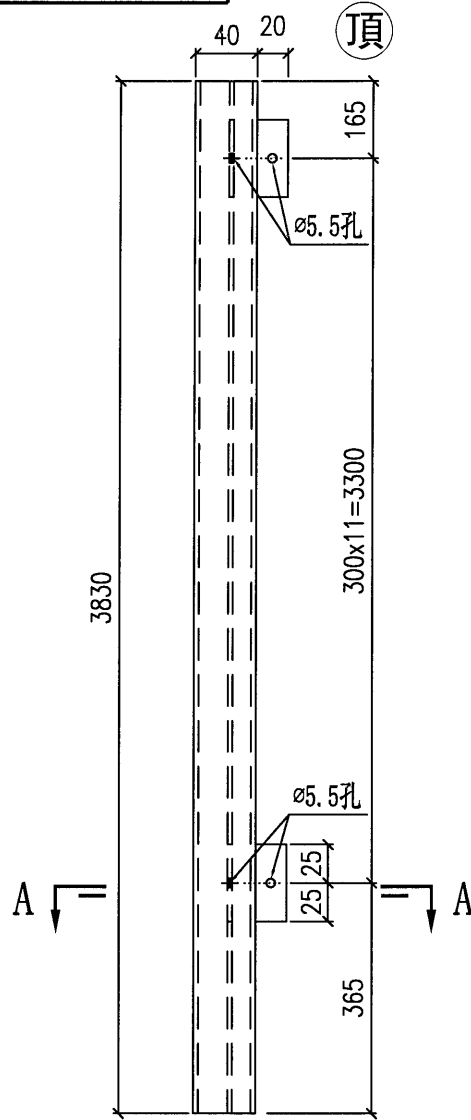
名稱	企向鋁板拆圖	制圖	劉龍浩	2024. 4. 02	修改		
材料	3mm鋁板	復核	謝永林	2024. 7. 03	日期		
顏色	EC-DG-D334232-ZD1 (閃粉古銅)	批准			圖號	AP-H201b	

美特鋁質有限公司
MIDI Aluminium Fabricator Ltd.

數量	樓層	施工圖位置	使用窗號	Facade
1	G/F	J853-SD-HIW-2601	WF.09F	HOUSE A

工程號 J-853 地盤 延平道二期

廠用



鋁折件安裝示意圖

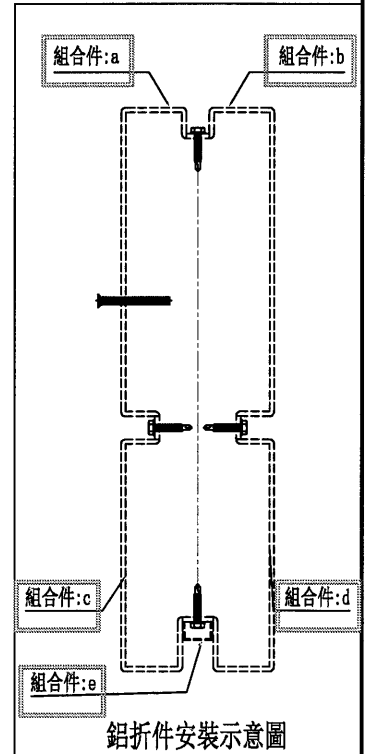
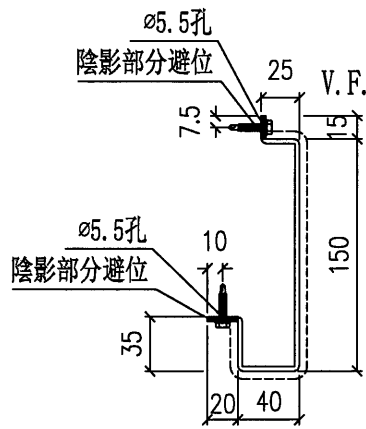
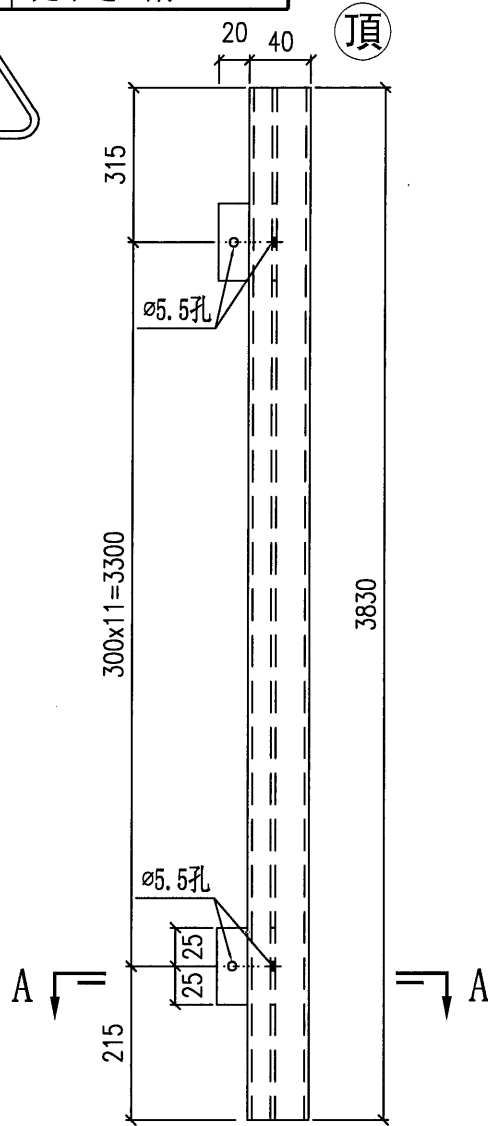
名稱	企向鋁板拆圖	制圖	劉龍浩	2024. 4. 02	修改		
材料	3mm鋁板	復核	謝永林	2024. 7. 03	日期		
顏色	EC-DG-D334232-ZD1 (閃粉古銅)	批准			圖號	AP-H201c	

美特鋁質有限公司
MIDI Aluminium Fabricator Ltd.

工程號 J-853 地盤 延平道二期

數量	樓層	施工圖位置	使用窗號	Facade
1	G/F	J853-SD-HIW-2601	WF.09F	HOUSE A

廠用

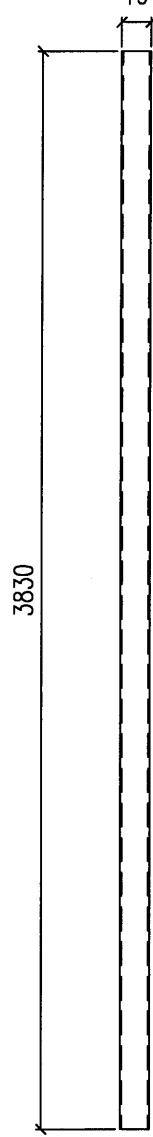
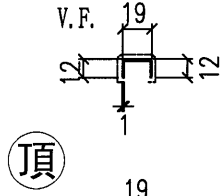


名稱	企向鋁板拆圖	制圖	劉龍浩	2024. 4. 02	修改		
材料	3mm鋁板	復核	謝永林	2024. 7. 03	日期		
顏色	EC-DG-D334232-ZD1 (閃粉古銅)	批准			圖號	AP-H201d	

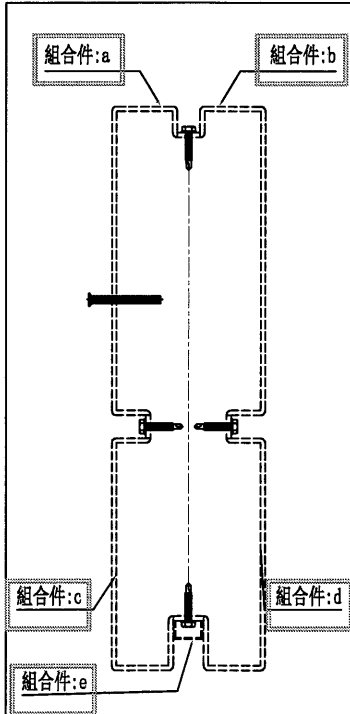
 美特鋁質有限公司
MIDI Aluminium Fabricator Ltd.

工程號 J-853 地盤 延平道二期

數量	樓層	施工圖位置	使用窗號	Facade
1	G/F	J853-SD-HIW-2601	WF.09F	HOUSE A



廠用



鋁折件安裝示意圖

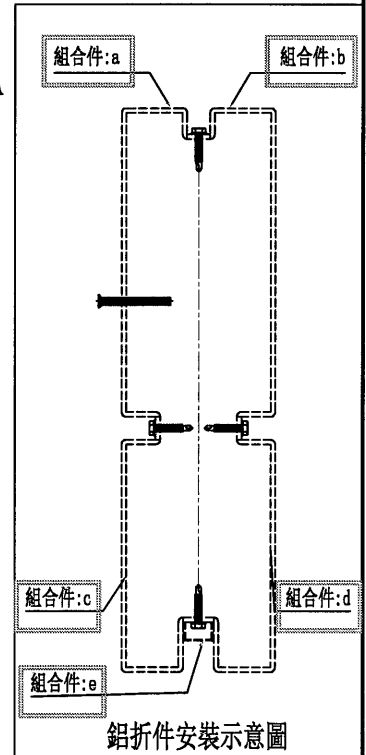
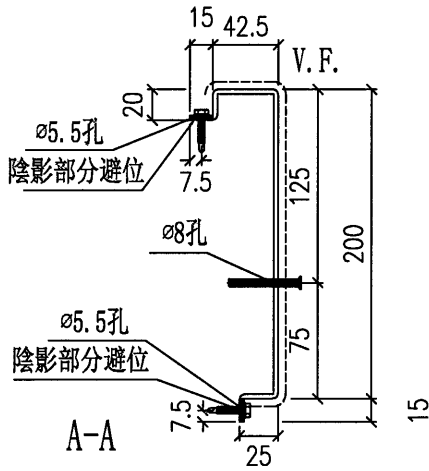
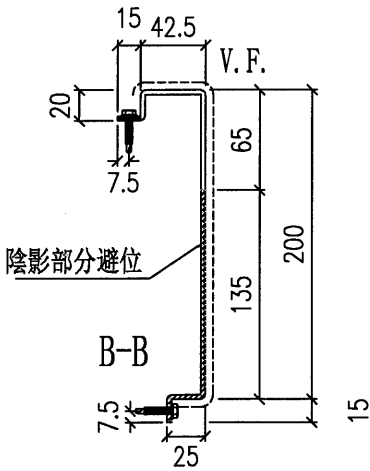
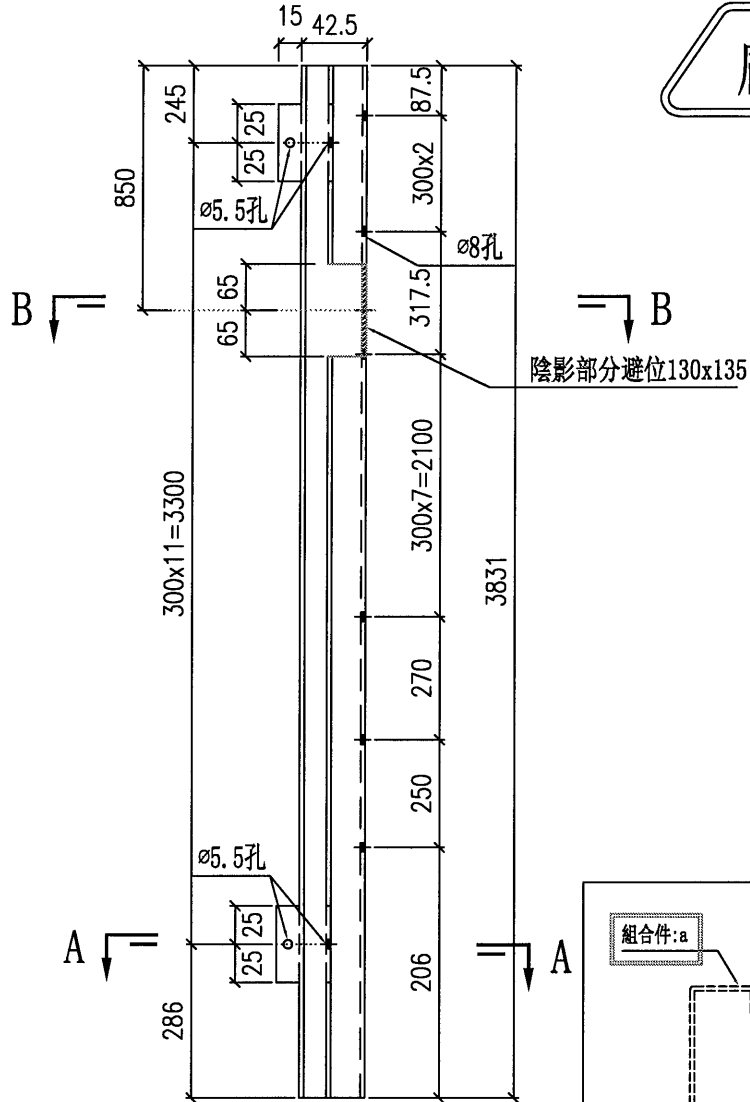
名稱	企向釘條	制圖	劉龍浩	2024. 4. 02	修改		
材料	1mm鋁板	復核	謝永林	2024. 7. 03	日期		
顏色	EC-DG-D334232-ZD1(閃粉古銅)	批准			圖號	AP-H201e	

數量	樓層	施工圖位置	使用窗號	Facade
1	G/F	J853-SD-HIW-2601	WF.01F	HOUSE A

工程號 J-853 地盤 延平道二期

頂

廠用



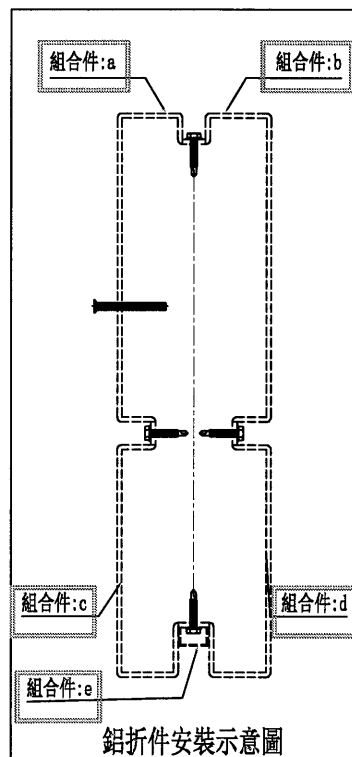
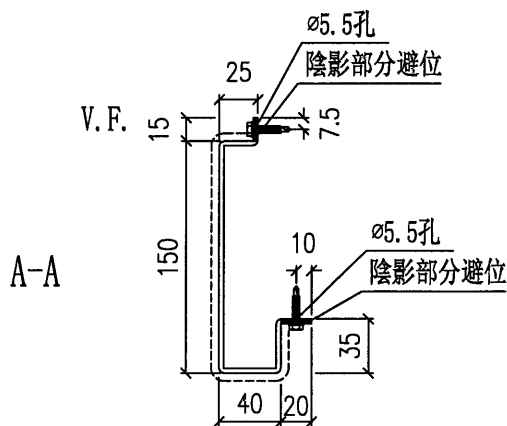
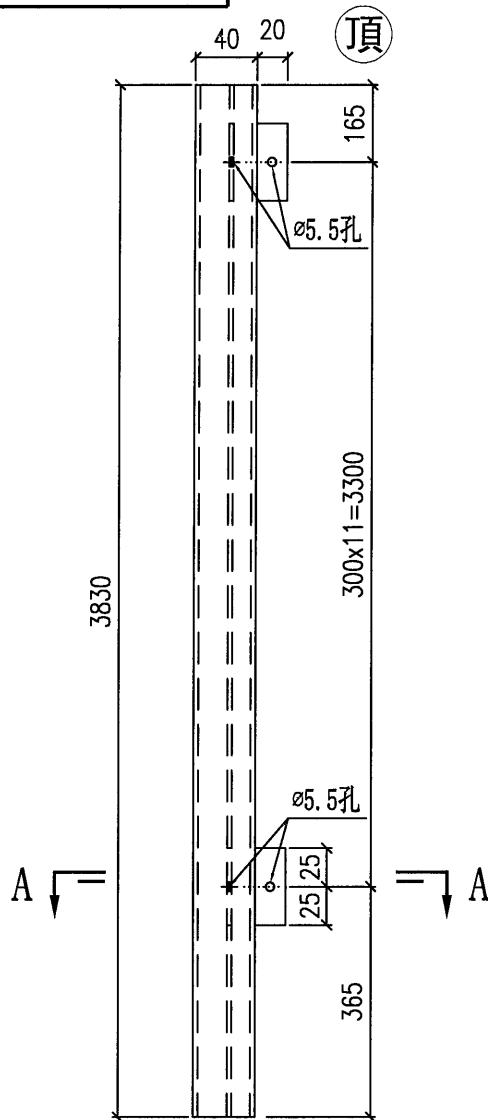
名稱	企向鋁板拆圖	制圖	劉龍浩	2024. 4. 02	修改		
材料	3mm鋁板	復核	謝永林	2024. 7. 03	日期		
顏色	EC-DG-D334232-ZD1(閃粉古銅)	批准			圖號	AP-H202b	

美特鋁質有限公司
MIDI Aluminium Fabricator Ltd.

數量	樓層	施工圖位置	使用窗號	Facade
1	G/F	J853-SD-HIW-2601	WF.01F	HOUSE A

工程號 J-853 地盤 延平道二期

廠用



鋁折件安裝示意圖

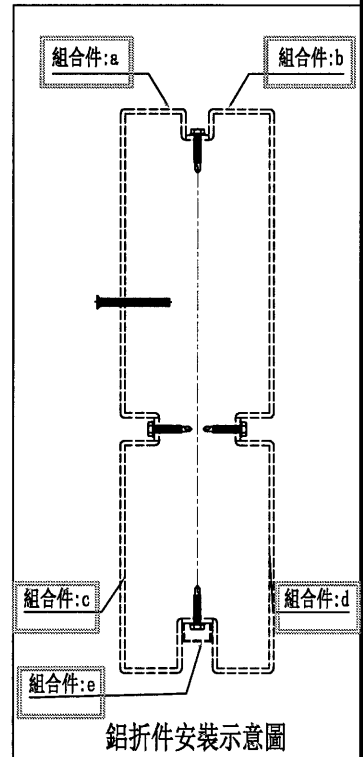
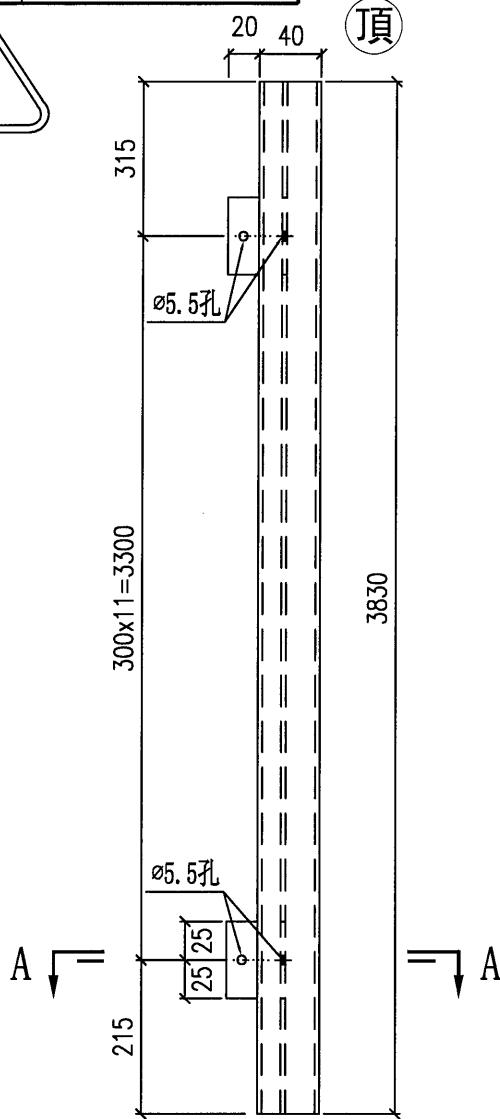
名稱	企向鋁板拆圖	制圖	劉龍浩	2024. 4. 02	修改		
材料	3mm鋁板	復核	謝永林	2024. 7. 03	日期		
顏色	EC-DG-D334232-ZD1 (閃粉古銅)	批准			圖號	AP-H202c	

美特鋁質有限公司
MIDI Aluminium Fabricator Ltd.

數量	樓層	施工圖位置	使用窗號	Facade
1	G/F	J853-SD-HIW-2601	WF.01F	HOUSE A

工程號 J-853 地盤 延平道二期

廠用



名稱	企向鋁板拆圖	制圖	劉龍浩	2024. 4. 02	修改		
材料	3mm鋁板	復核	謝永林	2024. 7. 03	日期		
顏色	EC-DG-D334232-ZD1 (閃粉古銅)	批准			圖號	AP-H202d	

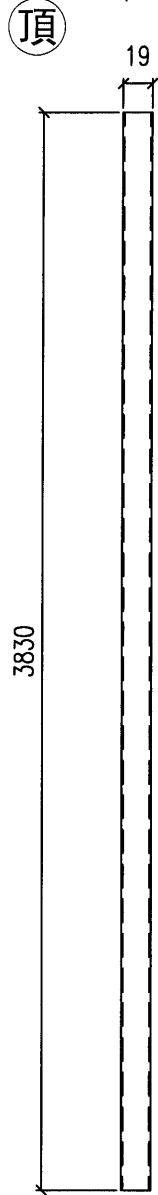
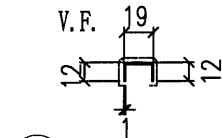
EG-DWG3



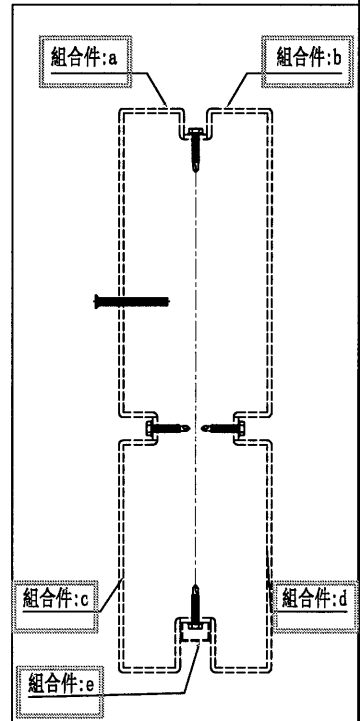
美特鋁質有限公司
MIDI Aluminium Fabricator Ltd.

工程號 J-853 地盤 延平道二期

數量	樓層	施工圖位置	使用窗號	Facade
1	G/F	J853-SD-HIW-2601	WF.01F	HOUSE A



廠用



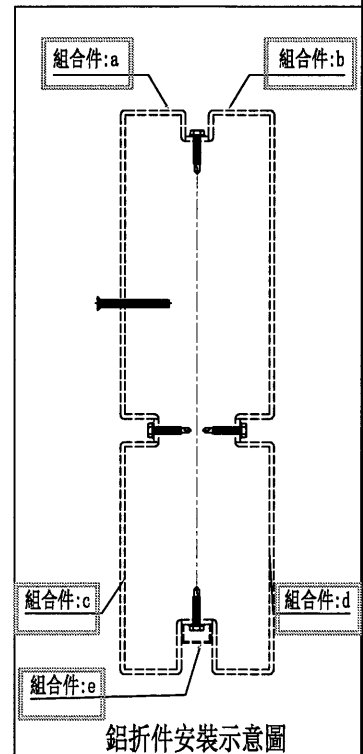
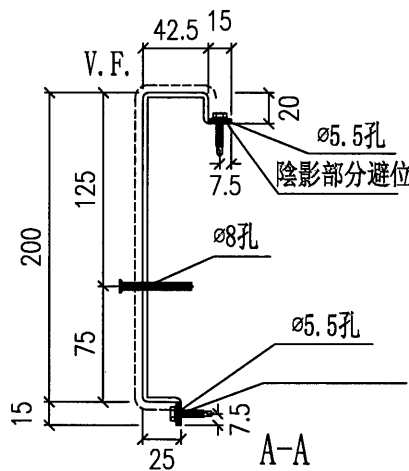
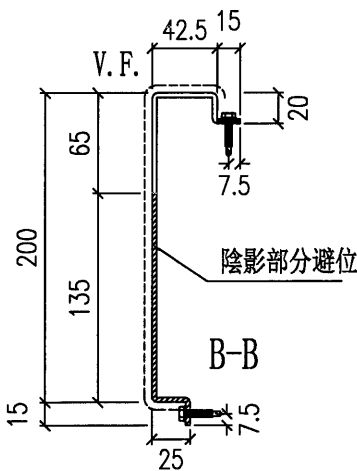
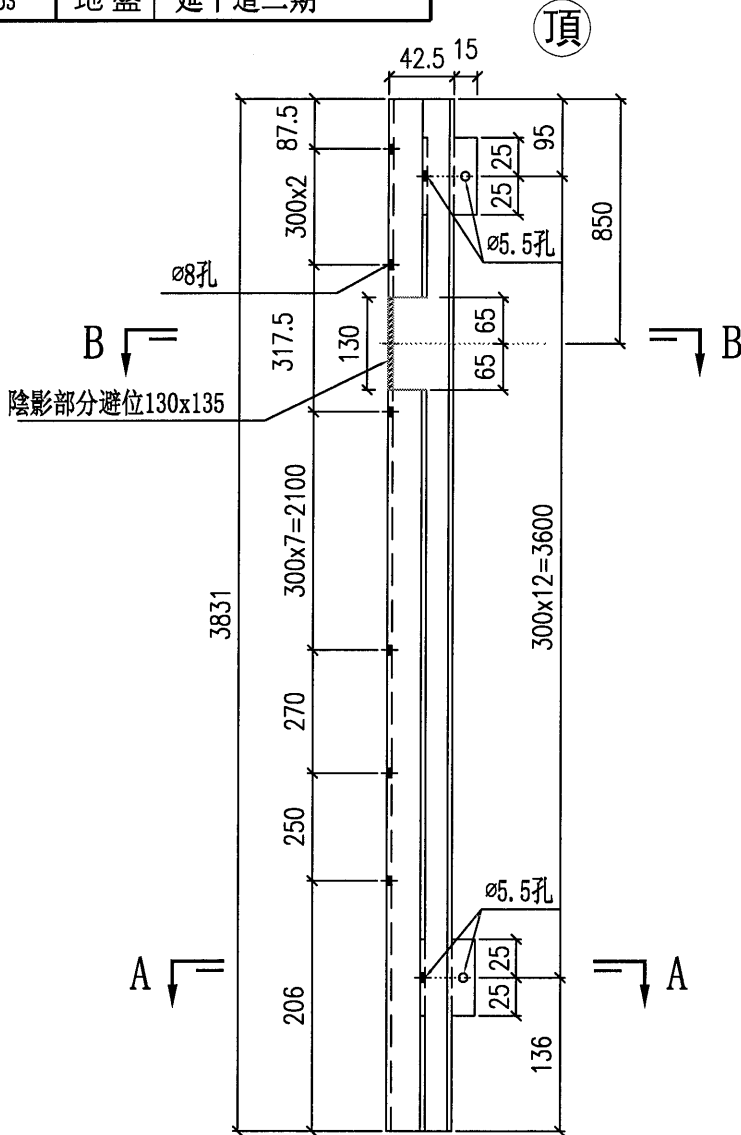
鋁折件安裝示意圖

名稱	企向鉗條	制圖	劉龍浩	2024. 4. 02	修改		
材料	1mm鋁板	復核	謝永林	2024. 7. 03	日期		
顏色	EC-DG-D334232-ZD1 (閃粉古銅)	批准			圖號	AP-H202e	

美特鋁質有限公司
MIDI Aluminium Fabricator Ltd.

數量	樓層	施工圖位置	使用窗號	Facade
1	G/F	J853-SD-HIW-2620	WF.18F	HOUSE A

工程號 J-853 地盤 延平道二期



名稱	企向鋁板拆圖	制圖	劉龍浩	2024. 4. 02	修改		
材料	3mm鋁板	復核	謝永林	2024. 7. 03	日期		
顏色	EC-DG-D334232-ZD1 (閃粉古銅)	批准			圖號	AP-H203a	



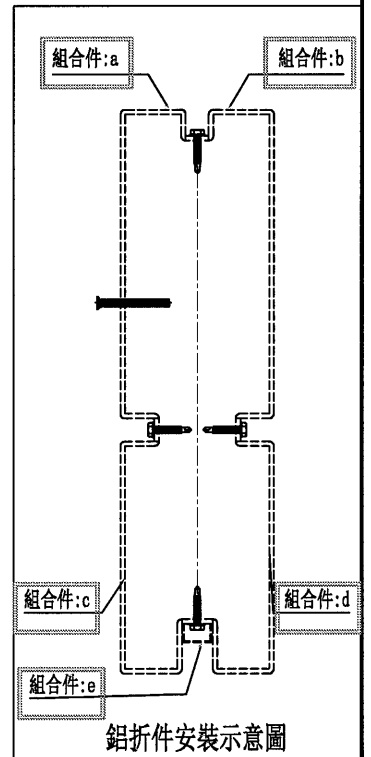
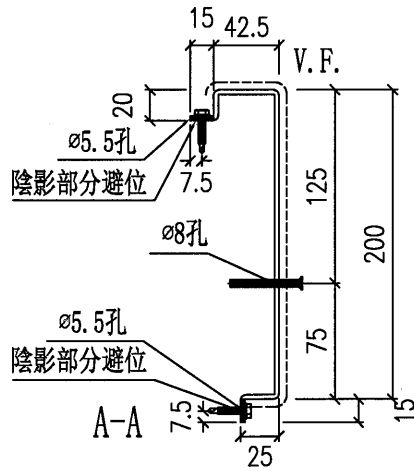
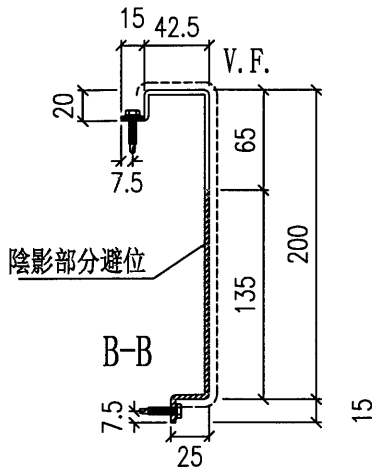
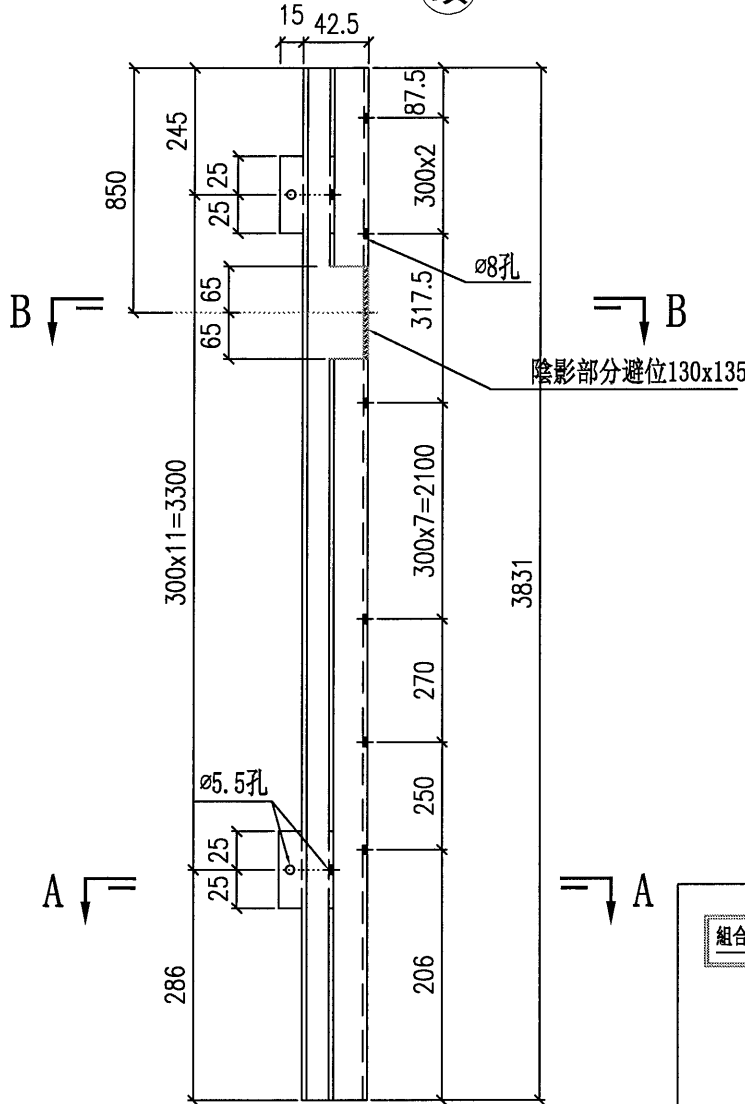
美特鋁質有限公司
MIDI Aluminium Fabricator Ltd.

數量	樓層	施工圖位置	使用窗號	Facade
1	G/F	J853-SD-HIW-2620	WF.18F	HOUSE A

工程號 J-853 地盤 延平道二期

頂

廠用



名稱	企向鋁板拆圖	制圖	劉龍浩	2024. 4. 02	修改		
材料	3mm鋁板	復核	謝永林	2024. 7. 03	日期		
顏色	EC-DG-D334232-ZD1 (閃粉古銅)	批准			圖號	AP-H203b	

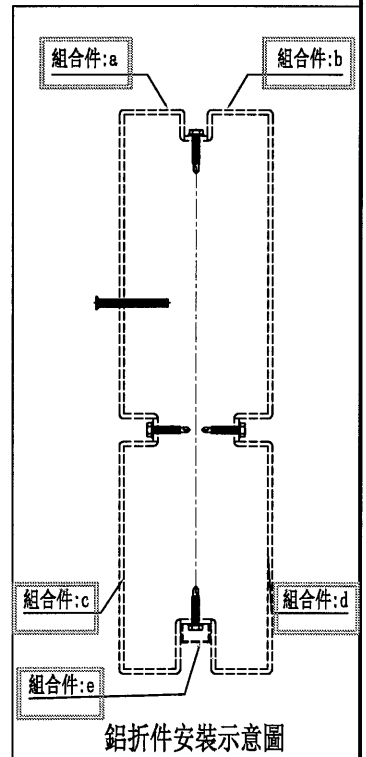
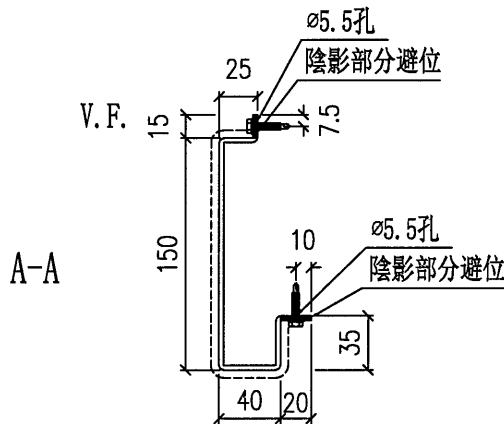
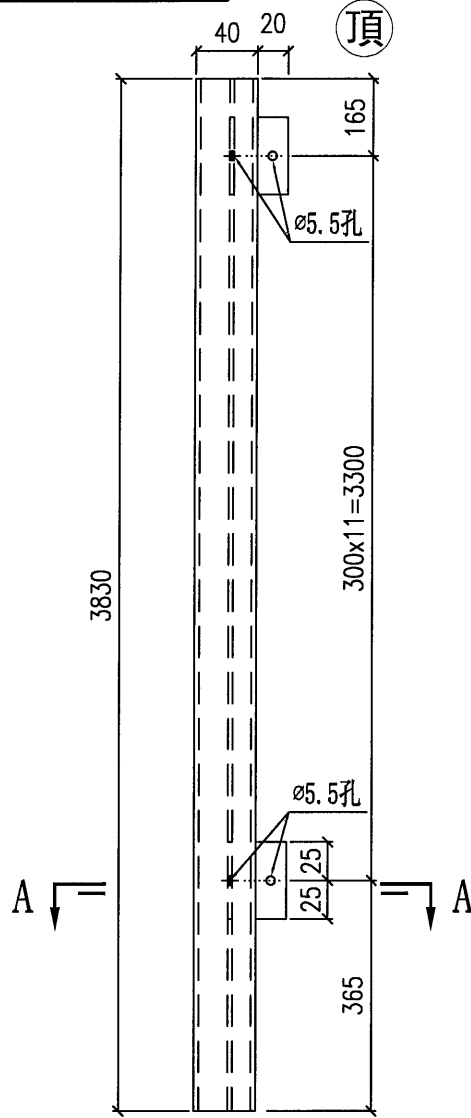
EG-DWG3


美特鋁質有限公司
 MIDI Aluminium Fabricator Ltd.

工程號 J-853 地盤 延平道二期

數量	樓層	施工圖位置	使用窗號	Facade
1	G/F	J853-SD-HIW-2620	WF.18F	HOUSE A

廠用



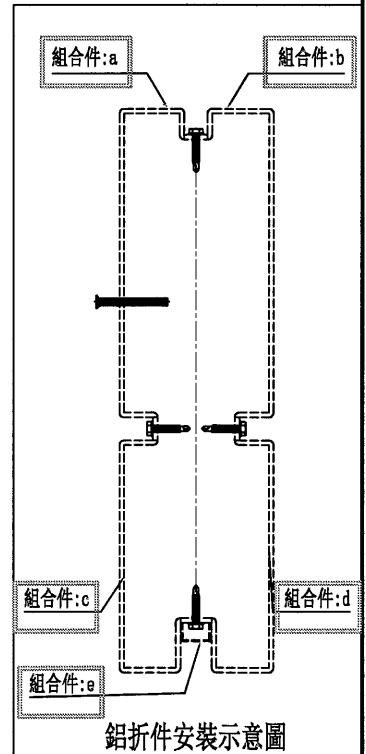
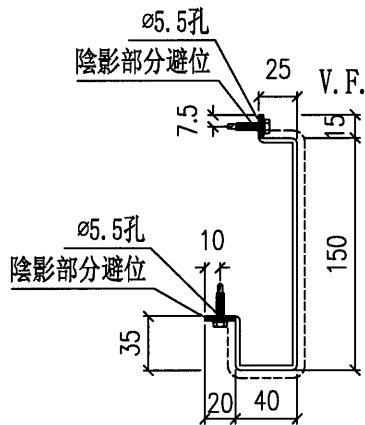
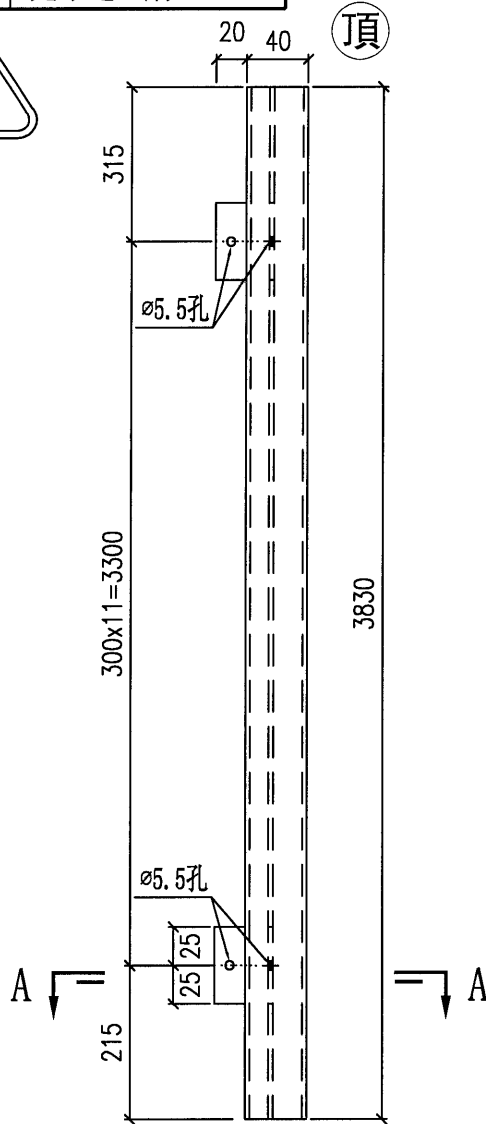
名稱	企向鋁板拆圖	制圖	劉龍浩	2024. 4. 02	修改		
材料	3mm鋁板	復核	謝永林	2024. 7. 03	日期		
顏色	EC-DG-D334232-ZD1 (閃粉古銅)	批准			圖號	AP-H203c	

美特鋁質有限公司
MIDI Aluminium Fabricator Ltd.

工程號 J-853 地盤 延平道二期

數量	樓層	施工圖位置	使用窗號	Facade
1	G/F	J853-SD-HIW-2620	WF.18F	HOUSE A

廠用

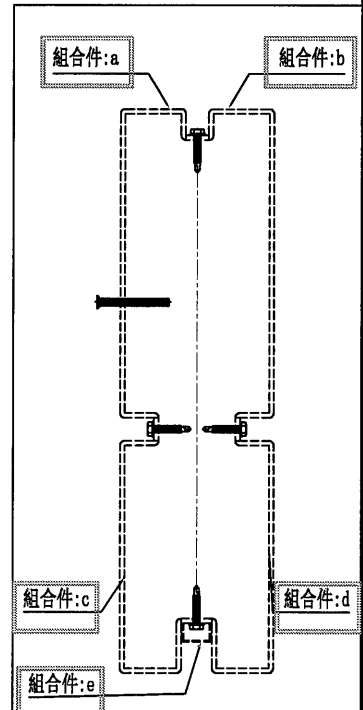
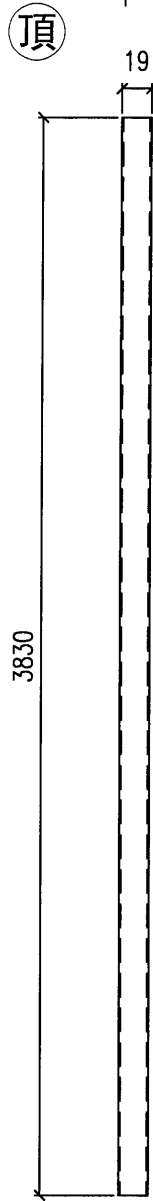
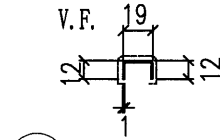


名稱	企向鋁板拆圖	制圖	劉龍浩	2024. 4. 02	修改		
材料	3mm鋁板	復核	謝永林	2024. 7. 03	日期		
顏色	EC-DG-D334232-ZD1 (閃粉古銅)	批准			圖號	AP-H203d	

 美特鋁質有限公司
MIDI Aluminium Fabricator Ltd.

工程號 J-853 地盤 延平道二期

數量	樓層	施工圖位置	使用窗號	Facade
1	G/F	J853-SD-HIW-2620	WF.18F	HOUSE A



鋁折件安裝示意圖

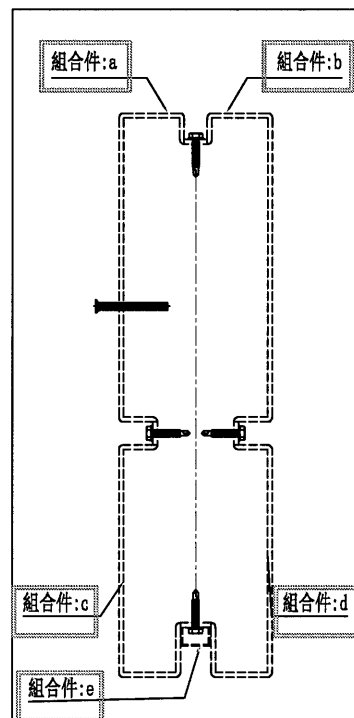
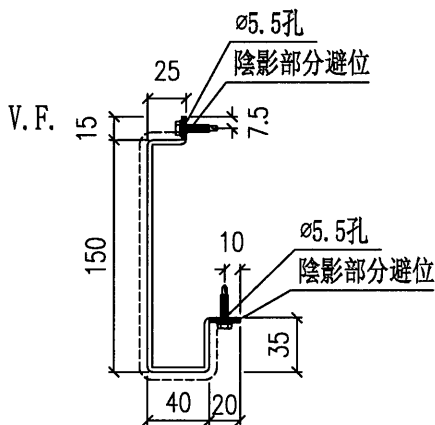
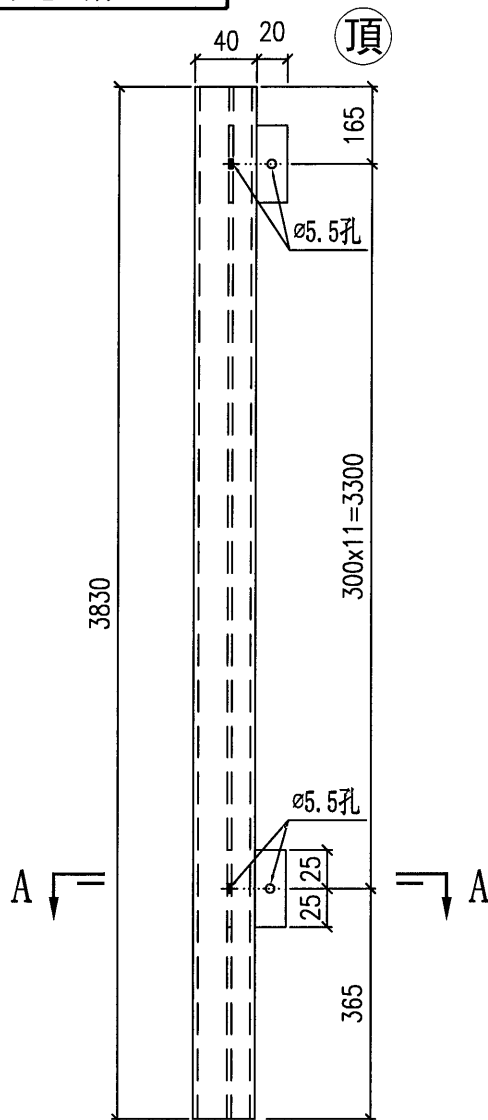
名稱	企向釘條	制圖	劉龍浩	2024. 4. 02	修改		
材料	1mm鋁板	復核	謝永林	2024. 7. 03	日期		
顏色	EC-DG-D334232-ZD1(閃粉古銅)	批准			圖號	AP-H203e	

美特鋁質有限公司
MIDI Aluminium Fabricator Ltd.

數量	樓層	施工圖位置	使用窗號	Facade
1	G/F	J853-SD-HIW-2620	WF.18F	HOUSE A

工程號 J-853 地盤 延平道二期

廠用



鋁折件安裝示意圖

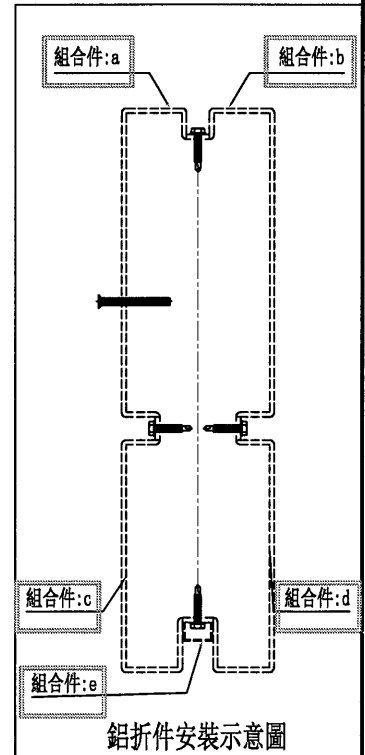
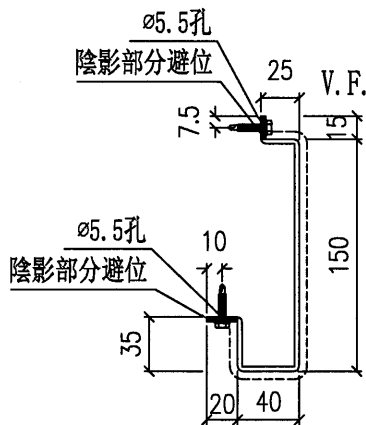
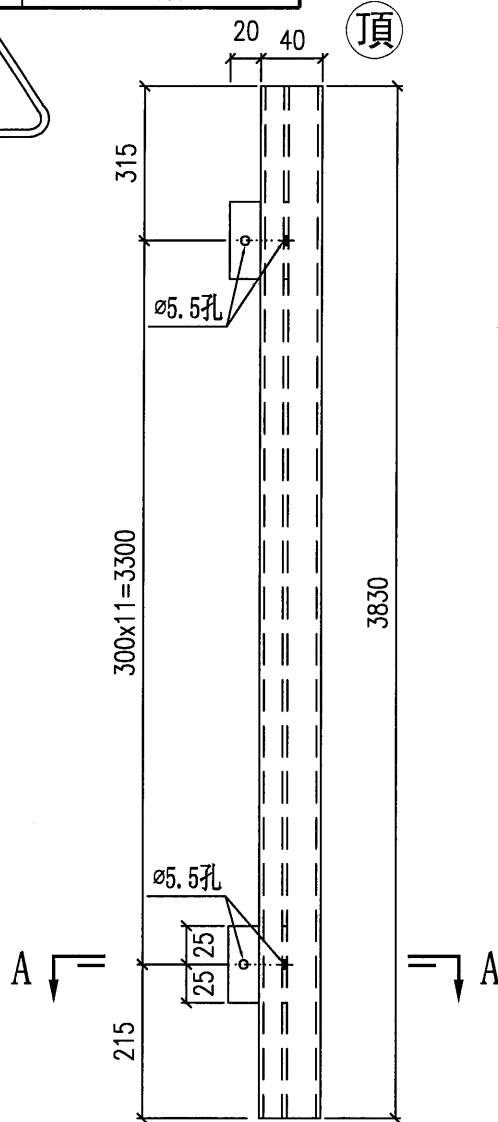
名稱	企向鋁板拆圖	制圖	劉龍浩	2024. 4. 02	修改		
材料	3mm鋁板	復核	謝永林	2024. 7. 03	日期		
顏色	EC-DG-D334232-ZD1(閃粉古銅)	批准			圖號	AP-H204c	

美特鋁質 有限公司
MIDI Aluminium Fabricator Ltd.

工程號 J-853 地盤 延平道二期

數量	樓層	施工圖位置	使用窗號	Facade
1	G/F	J853-SD-HIW-2620	WF.18F	HOUSE A

廠用



名稱	企向鋁板拆圖	制圖	劉龍浩	2024. 4. 02	修改		
材料	3mm鋁板	復核	謝永林	2024. 7. 03	日期		
顏色	EC-DG-D334232-ZD1 (閃粉古銅)	批准			圖號	AP-H204d	

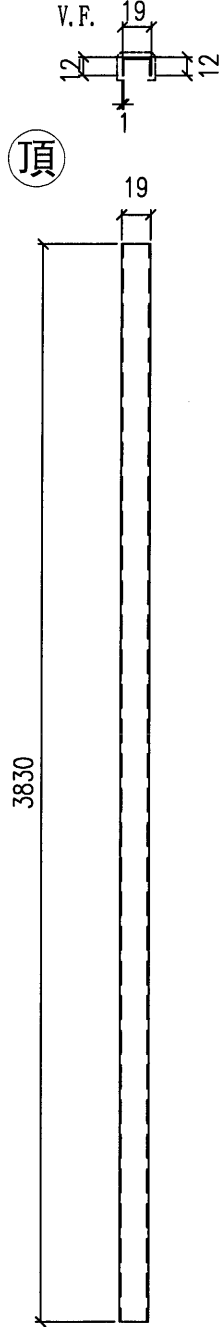
EG-DWG3



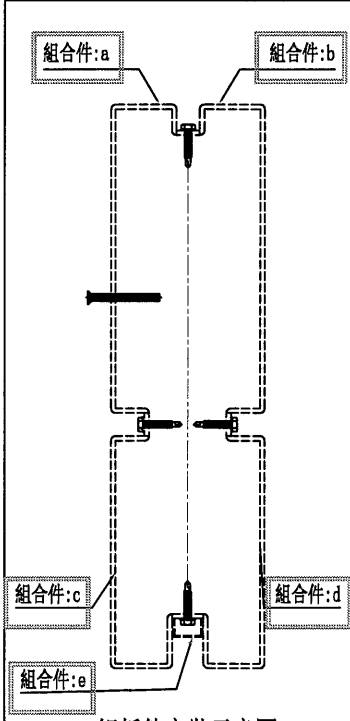
美特鋁質有限公司
MIDI Aluminium Fabricator Ltd.

工程號 J-853 地盤 延平道二期

數量	樓層	施工圖位置	使用窗號	Facade
1	G/F	J853-SD-HIW-2620	WF.18F	HOUSE A



廠用



鋁折件安裝示意圖

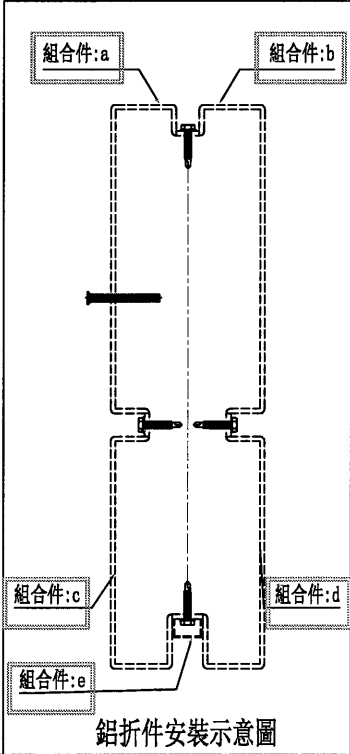
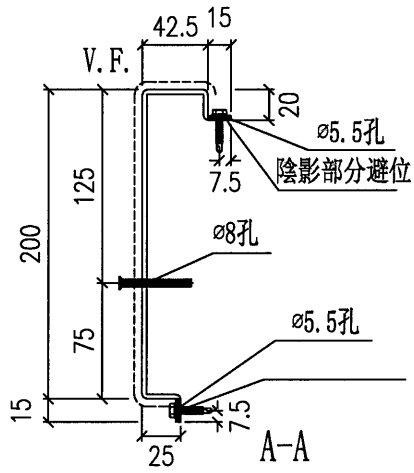
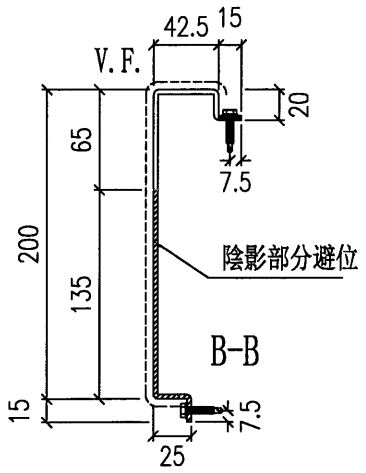
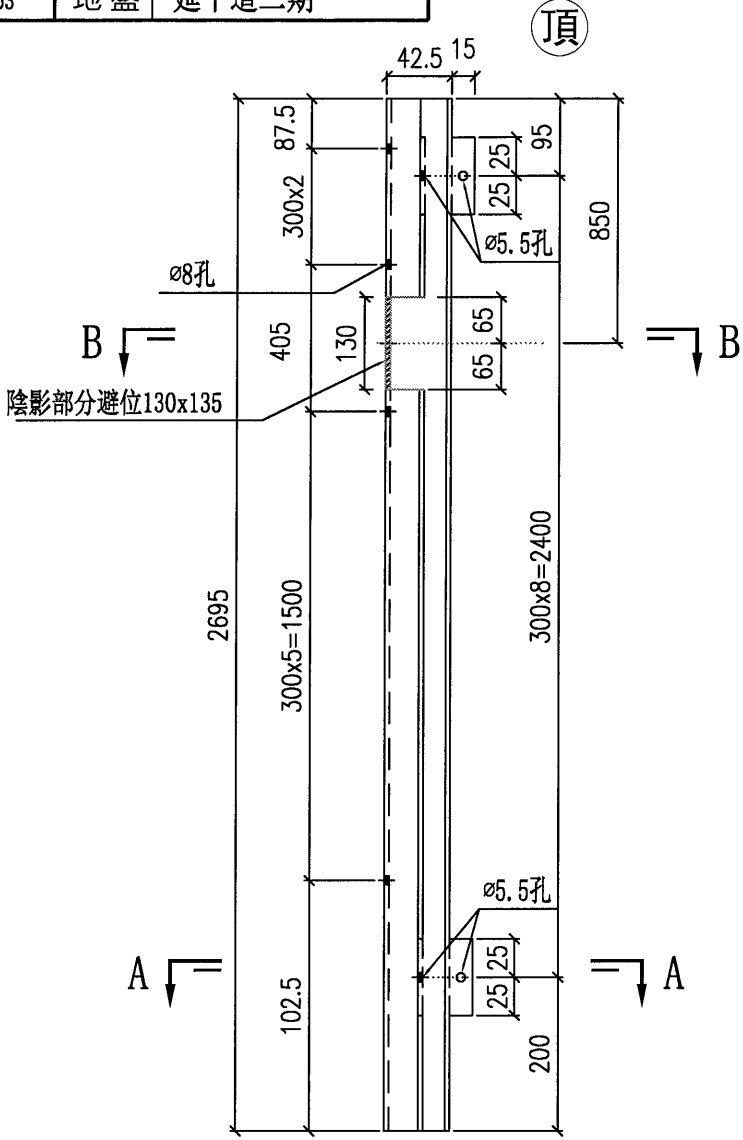
名稱	企向釘條	制圖	劉龍浩	2024. 4. 02	修改		
材料	1mm鋁板	復核	謝永林	2024. 7. 03	日期		
顏色	EC-DG-D334232-ZD1 (閃粉古銅)	批准			圖號	AP-H204e	



美特鋁質有限公司
MIDI Aluminium Fabricator Ltd.

數量	樓層	施工圖位置	使用窗號	Facade
1	G/F	J853-SD-HIW-2606	WF.14F	HOUSE A

工程號	J-853	地盤	延平道二期
-----	-------	----	-------



名稱	企向鋁板拆圖	制圖	劉龍浩	2024. 4. 02	修改		
材料	3mm鋁板	復核	謝永林	2024. 7. 03	日期		
顏色	EC-DG-D334232-ZD1 (閃粉古銅)	批准			圖號	AP-H205a	

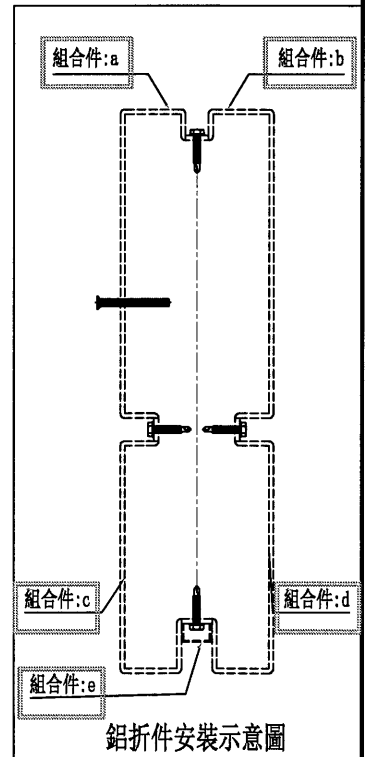
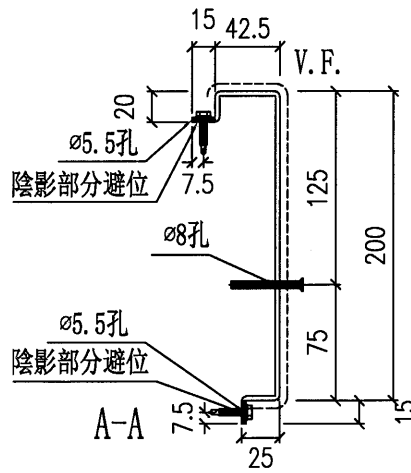
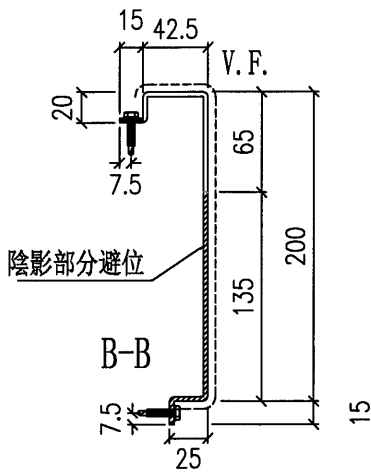
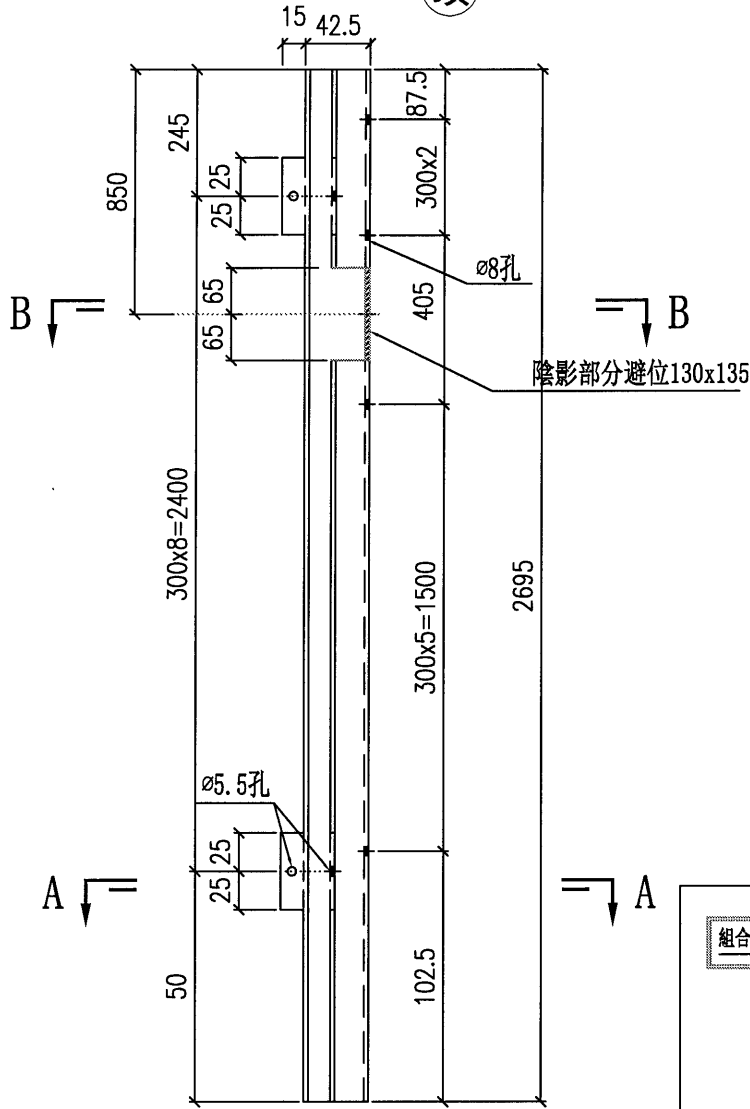
美特鋁質有限公司
MIDI Aluminium Fabricator Ltd.

數量	樓層	施工圖位置	使用窗號	Facade
1	G/F	J853-SD-HIW-2606	WF.14F	HOUSE A

工程號 J-853 地盤 延平道二期

頂

廠用



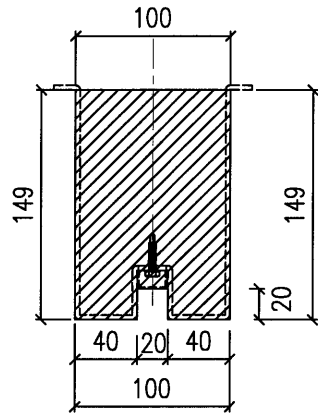
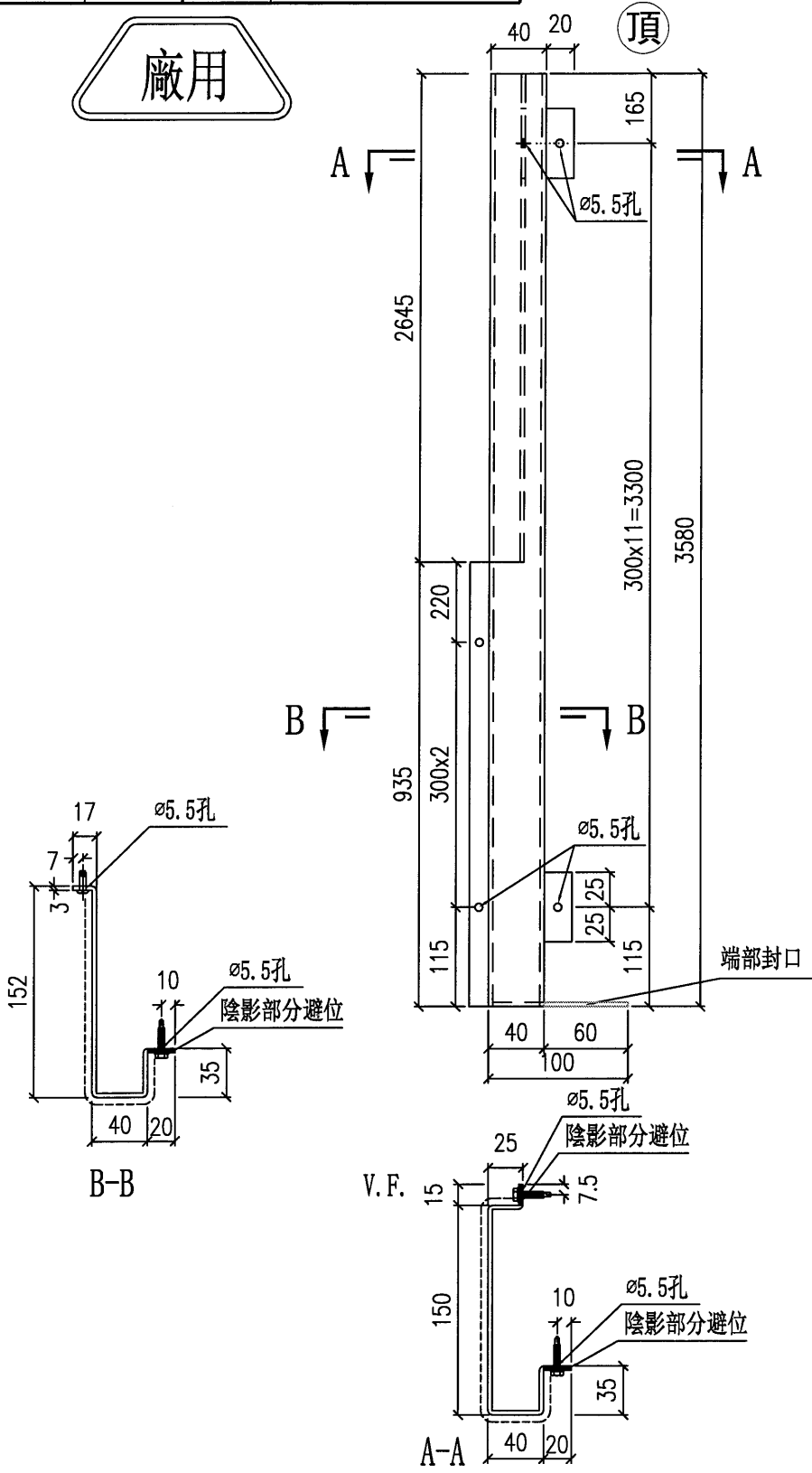
名稱	企向鋁板拆圖	制圖	劉龍浩	2024. 4. 02	修改		
材料	3mm鋁板	復核	謝永林	2024. 7. 03	日期		
顏色	EC-DG-D334232-ZD1 (閃粉古銅)	批准			圖號	AP-H205b	

美特鋁質有限公司
MIDI Aluminium Fabricator Ltd.

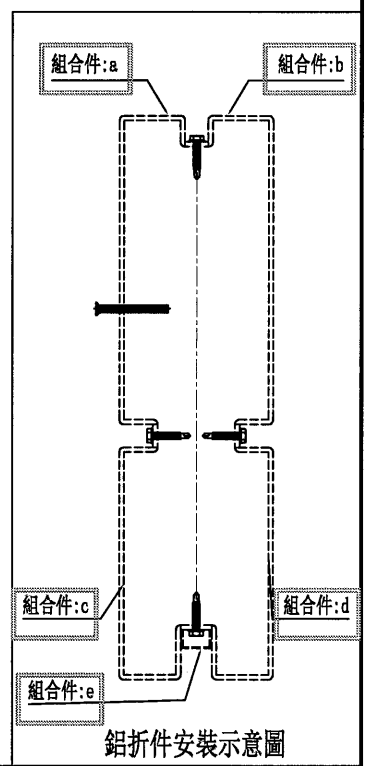
數量	樓層	施工圖位置	使用窗號	Facade
1	G/F	J853-SD-HIW-2606	WF.14F	HOUSE A

工程號 J-853 地盤 延平道二期

廠用



室外
封口尺寸



鋁折件安裝示意圖

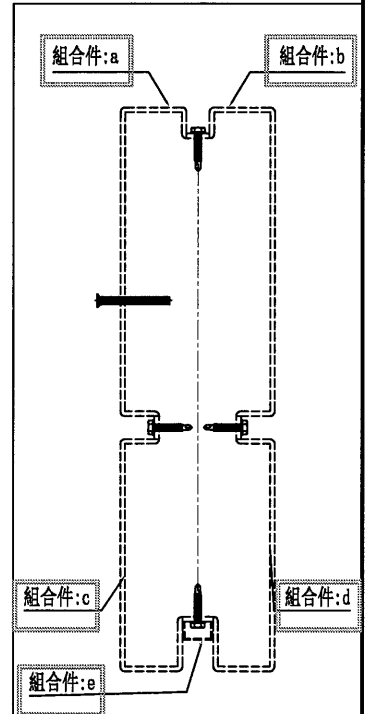
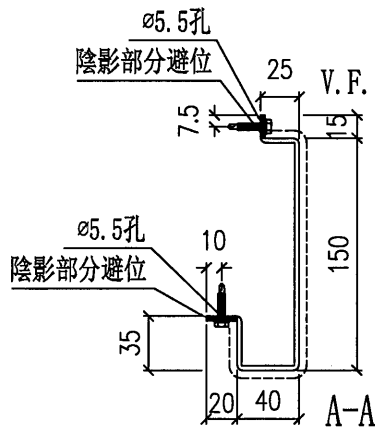
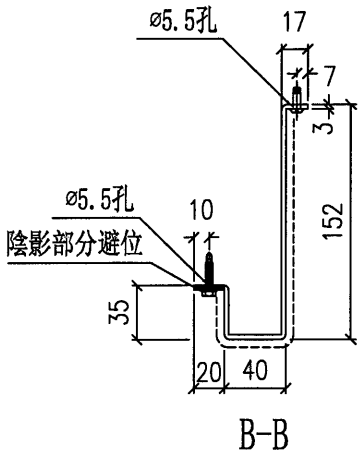
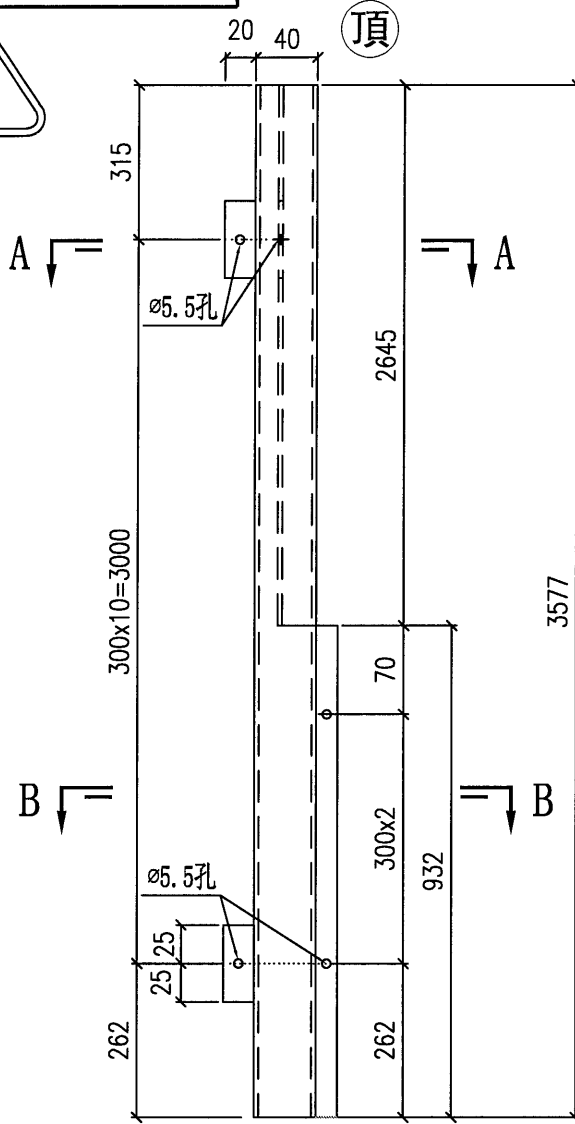
名稱	企向鋁板拆圖	制圖	劉龍浩	2024. 4. 02	修改	
材料	3mm鋁板	復核	謝永林	2024. 7. 03	日期	
顏色	EC-DG-D334232-ZD1(閃粉古銅)	批准			圖號	AP-H205c

美特鋁質有限公司
MIDI Aluminium Fabricator Ltd.

數量	樓層	施工圖位置	使用窗號	Facade
1	G/F	J853-SD-HIW-2606	WF.14F	HOUSE A

工程號 J-853 地盤 延平道二期

廠用



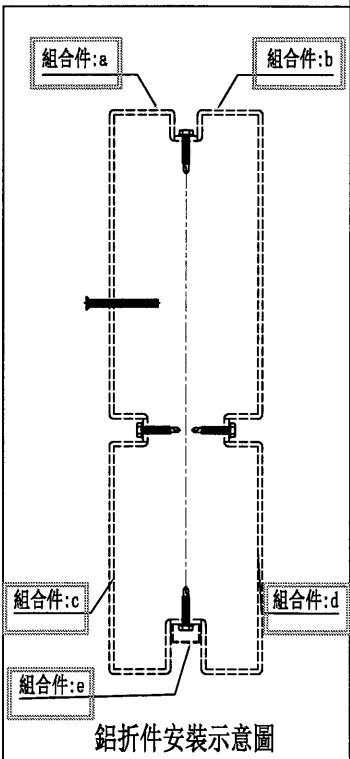
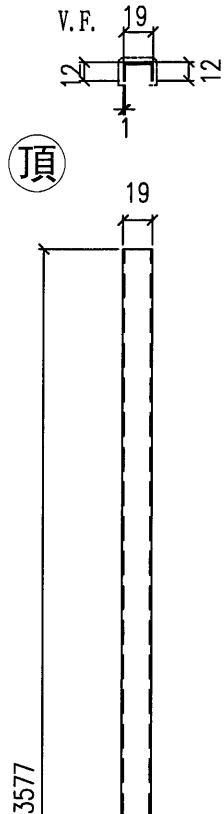
鋁折件安裝示意圖

名稱	企向鋁板拆圖	制圖	劉龍浩	2024. 4. 02	修改		
材料	3mm鋁板	復核	謝永林	2024. 7. 03	日期		
顏色	EC-DG-D334232-ZD1 (閃粉古銅)	批准			圖號	AP-H205d	

美特鋁質有限公司
MIDI Aluminium Fabricator Ltd.

工程號 J-853 地盤 延平道二期

數量	樓層	施工圖位置	使用窗號	Facade
1	G/F	J853-SD-HIW-2606	WF.14F	HOUSE A



名稱	企向釘條	制圖	劉龍浩	2024. 4. 02	修改		
材料	1mm鋁板	復核	謝永林	2024. 7. 03	日期		
顏色	EC-DG-D334232-ZD1 (閃粉古銅)	批准			圖號	AP-H205e	

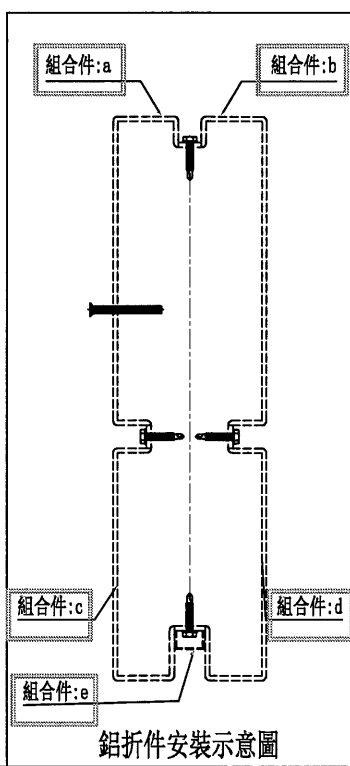
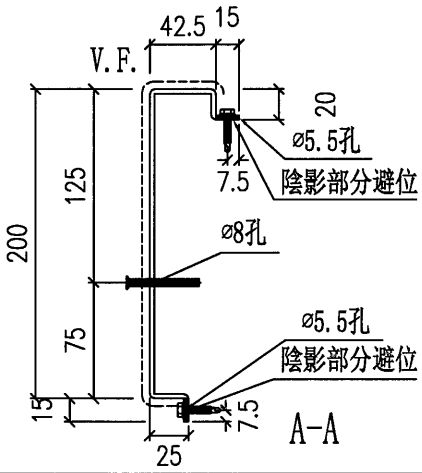
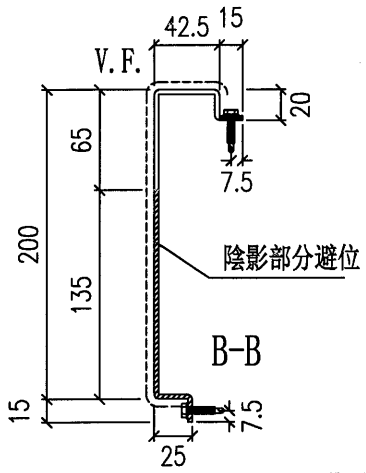
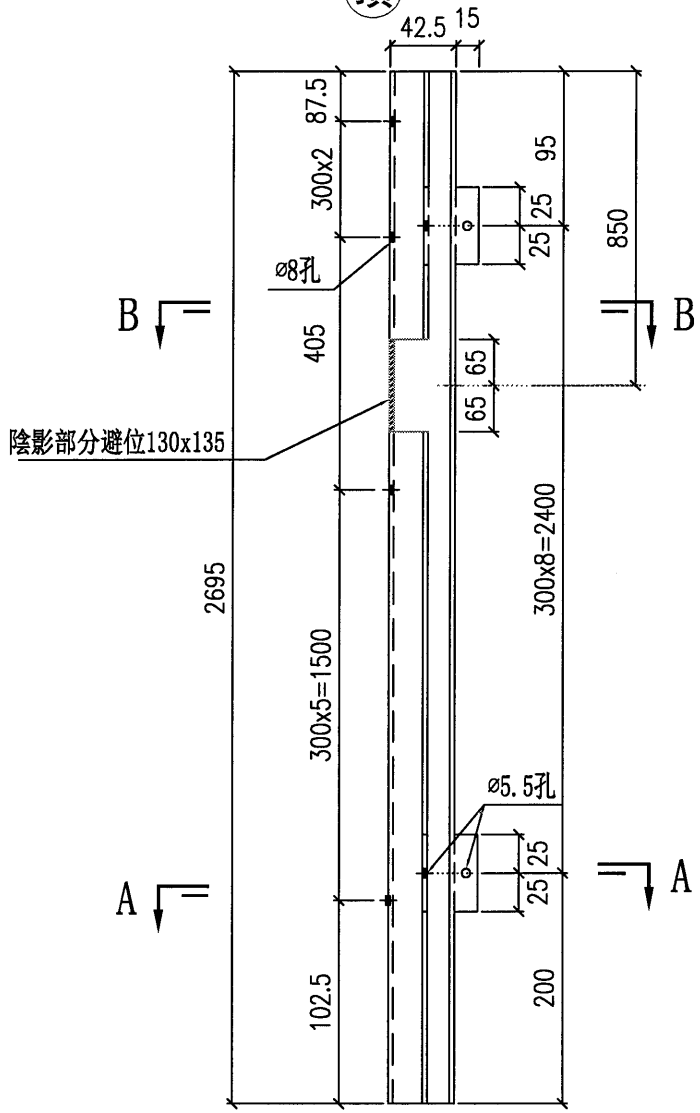
美特鋁質有限公司
MIDI Aluminium Fabricator Ltd.

數量	樓層	施工圖位置	使用窗號	Facade
1	G/F	J853-SD-HIW-2606	WF.14F	HOUSE A

工程號 J-853 地盤 延平道二期

頂

廠用

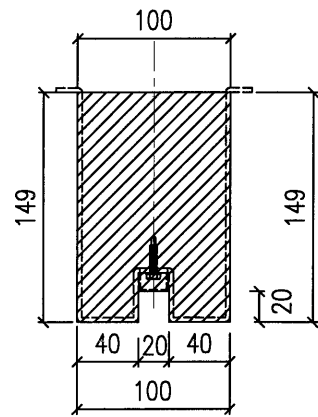
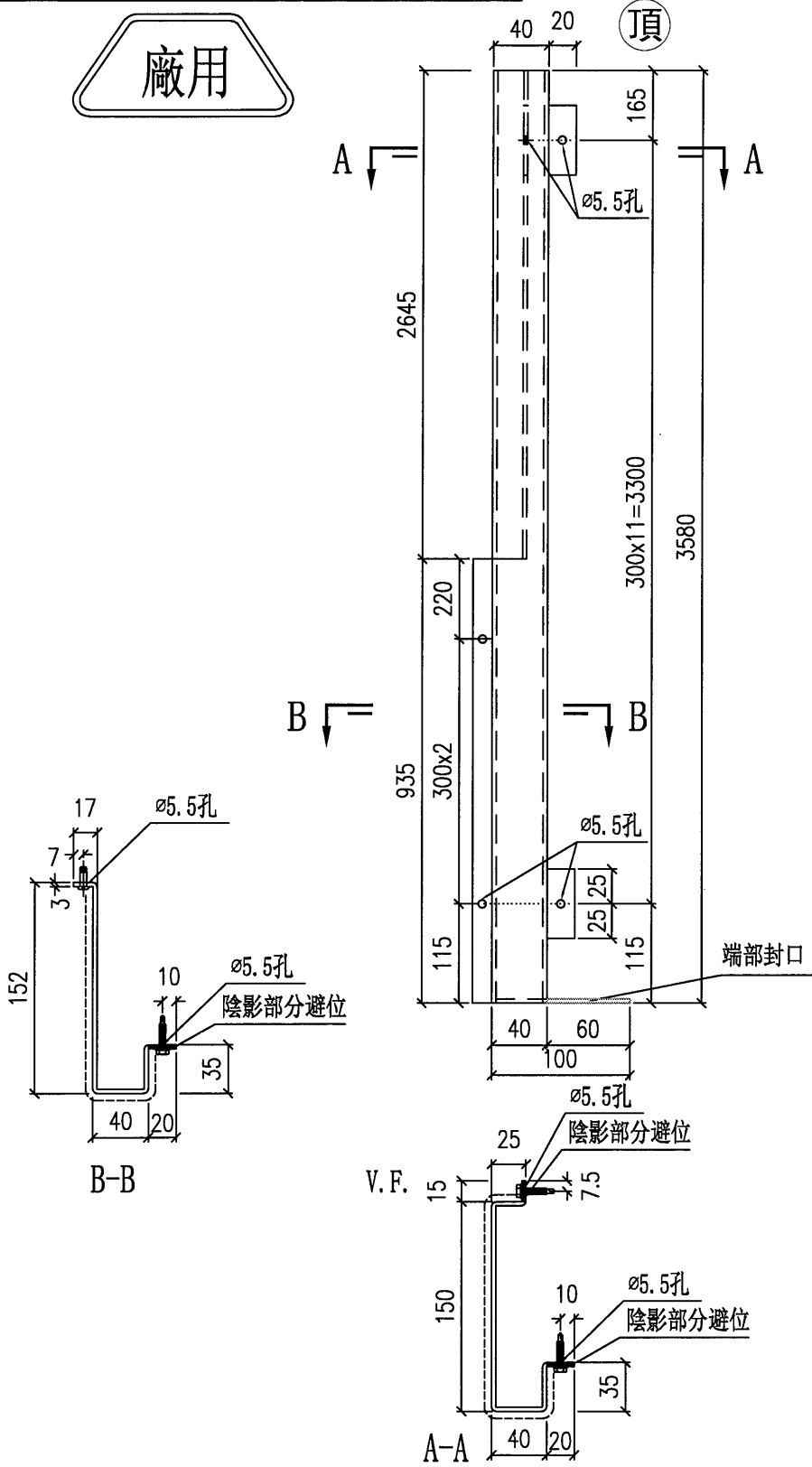


名稱	企向鋁板拆圖	制圖	劉龍浩	2024.4.02	修改		
材料	3mm鋁板	復核	謝永林	2024.7.03	日期		
顏色	EC-DG-D334232-ZD1(閃粉古銅)	批准			圖號	AP-H206a	

美特鋁質有限公司
MIDI Aluminium Fabricator Ltd.

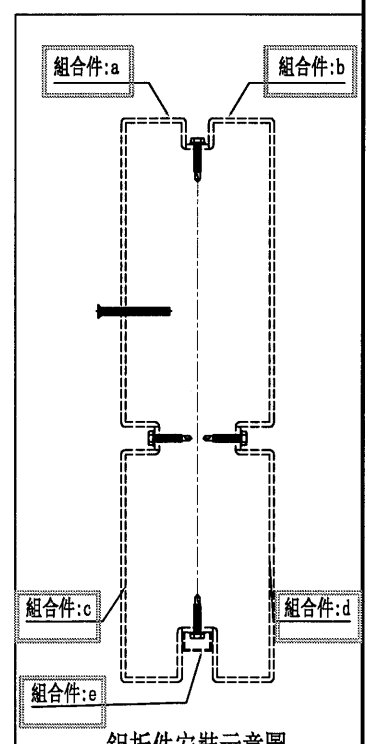
工程號 J-853 地盤 延平道二期

數量	樓層	施工圖位置	使用窗號	Facade
1	G/F	J853-SD-HIW-2606	WF.14F	HOUSE A



室外

封口尺寸



鋁折件安裝示意圖

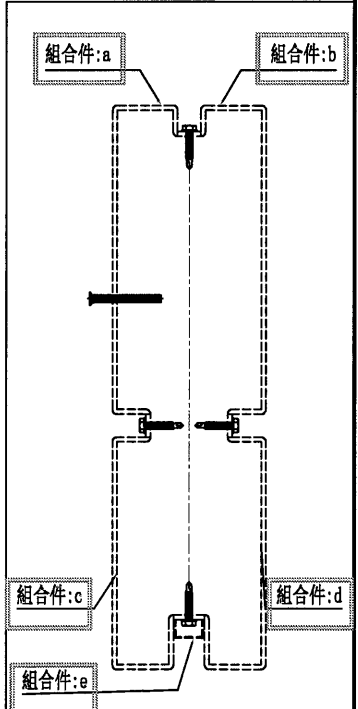
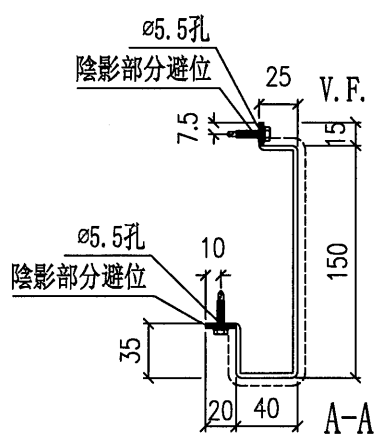
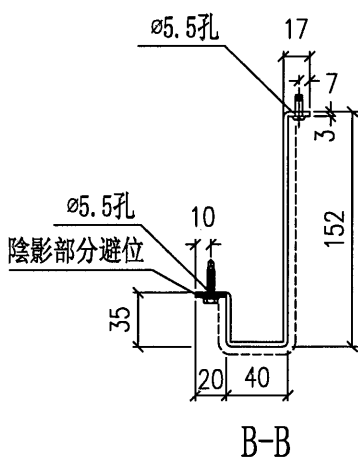
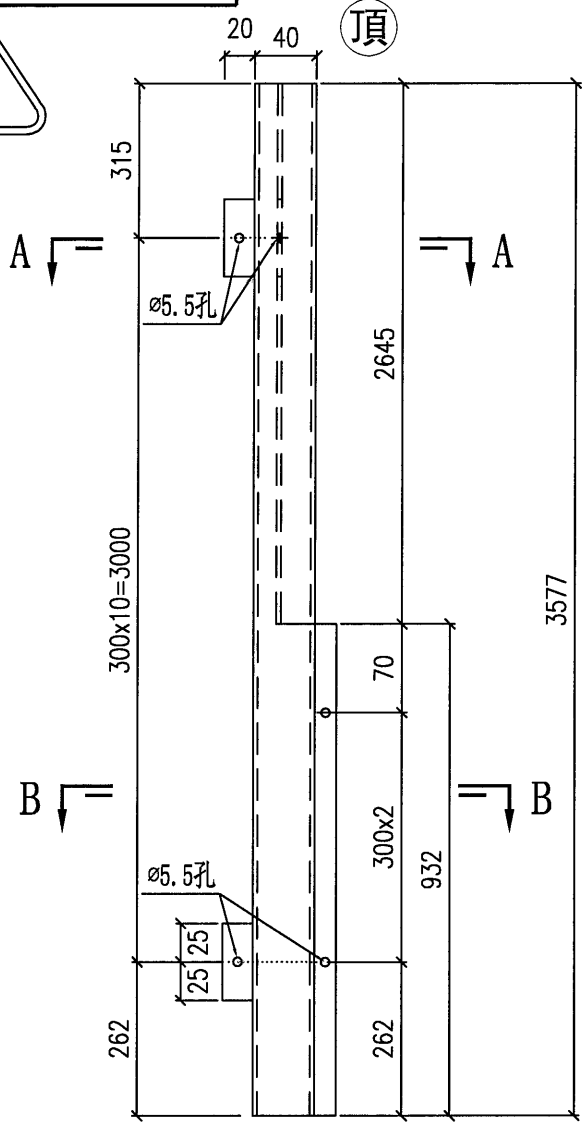
名稱	企向鋁板拆圖	制圖	劉龍浩	2024. 4. 02	修改		
材料	3mm鋁板	復核	謝永林	2024. 7. 03	日期		
顏色	EC-DG-D334232-ZD1 (閃粉古銅)	批准			圖號	AP-H206c	

美特鋁質有限公司
MIDI Aluminium Fabricator Ltd.

數量	樓層	施工圖位置	使用窗號	Facade
1	G/F	J853-SD-HIW-2606	WF.14F	HOUSE A

工程號 J-853 地盤 延平道二期

廠用



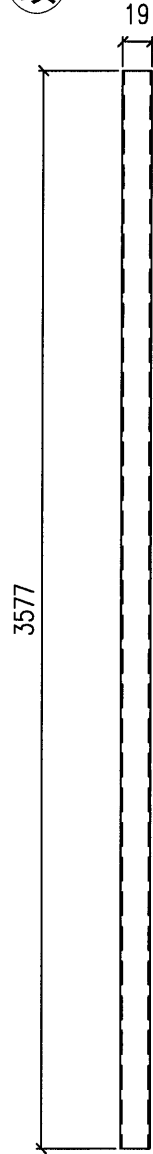
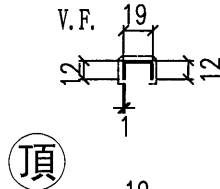
鋁折件安裝示意圖

名稱	企向鋁板拆圖	制圖	劉龍浩	2024. 4. 02	修改		
材料	3mm鋁板	復核	謝永林	2024. 7. 03	日期		
顏色	EC-DG-D334232-ZD1 (閃粉古銅)	批准			圖號	AP-H206d	

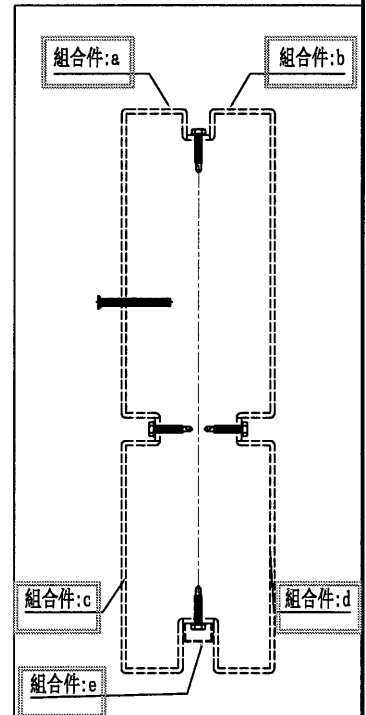
 美特鋁質有限公司
MIDI Aluminium Fabricator Ltd.

工程號 J-853 地盤 延平道二期

數量	樓層	施工圖位置	使用窗號	Facade
1	G/F	J853-SD-HIW-2606	WF.14F	HOUSE A



廠用



鋁折件安裝示意圖

名稱	企向釘條	制圖	劉龍浩	2024.4.02	修改		
材料	1mm鋁板	復核	謝永林	2024.7.03	日期		
顏色	EC-DG-D334232-ZD1 (閃粉古銅)	批准			圖號	AP-H206e	

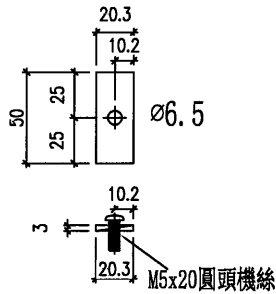


美特鋁質 有限公司
MIDI Aluminium Fabricator Ltd.

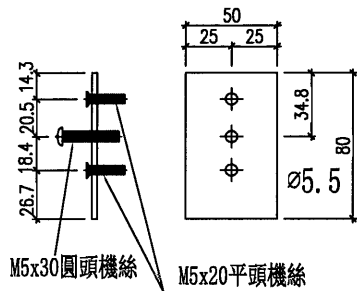
工程號 J853 | 地盤 延平道二期



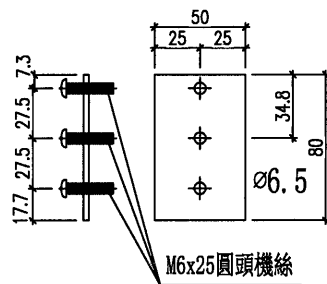
此件編號:	DB1
數量:	60件+5=65件



此件編號:	DB1-1a
數量:	50件



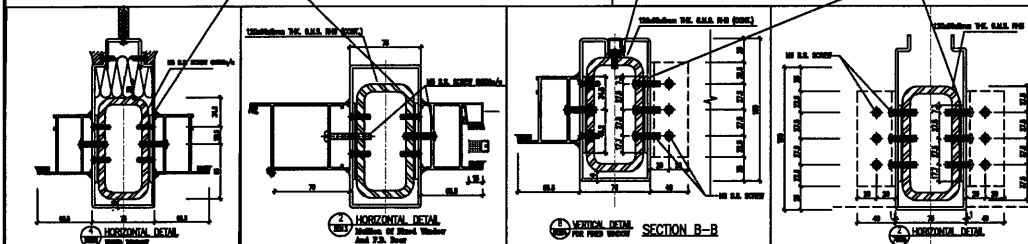
此件編號:	DB1-1b
數量:	80+10=90件



此件編號: DB1-1a

此件編號: DB1

此件編號: DB1-1b



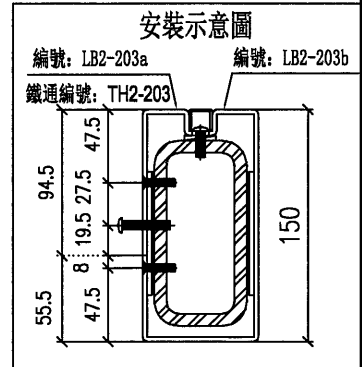
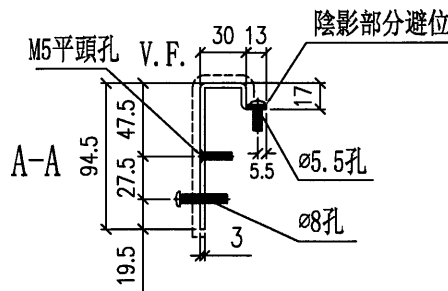
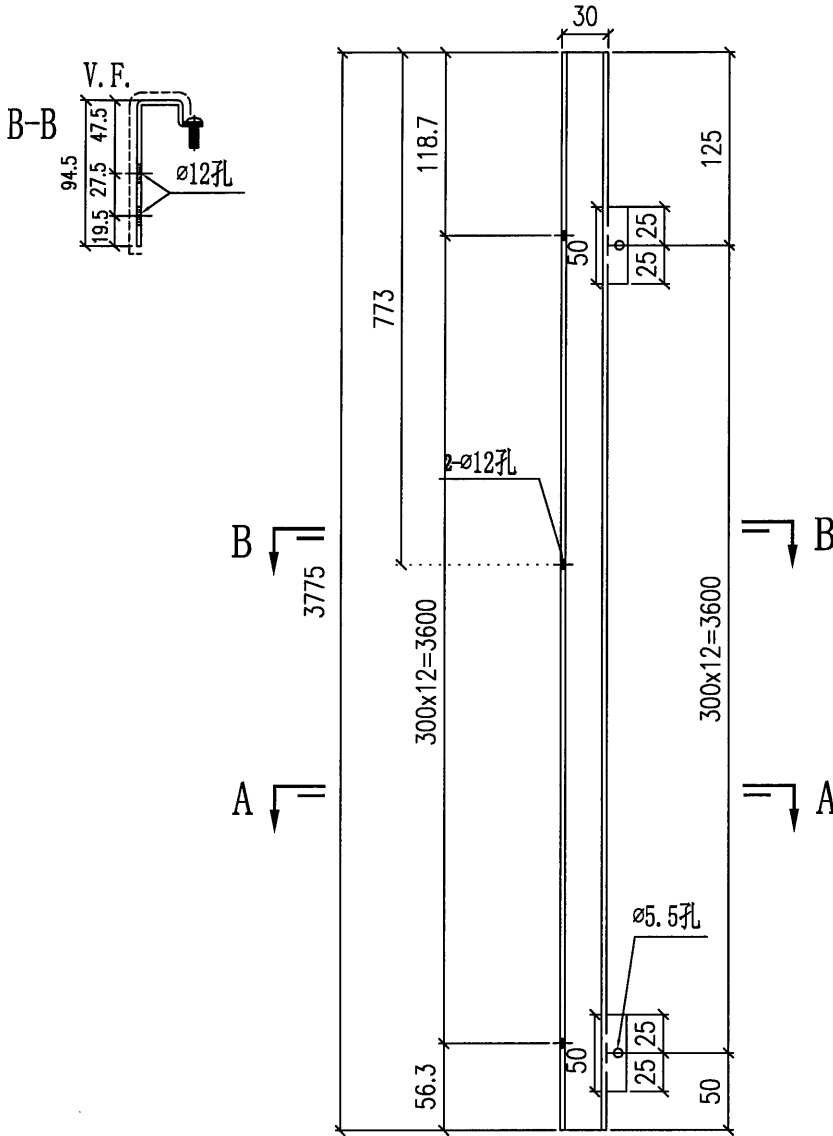
名稱	墊巴	制圖	劉龍浩	2023.11.23	修改		
材料	3mm 鋁板	復核	謝永林	2023.12.13	日期		
顏色	鉻化	批准			圖號	DB1-1	



美特鋁質有限公司
MIDI Aluminium Fabricator Ltd.

物料編號	數量	樓層	施工圖位置	使用窗號	MIRROR	Facade
LB2-203a	1	G/F	J853-SD-HIW-2607	WF.16F		HOUSE A
合計:	1					

工程號	J-853	地盤	延平道二期
-----	-------	----	-------



名稱	企向鋁板拆圖(左)	制圖	劉龍浩	2024. 4. 02	修改		
材料	3mm鋁板	復核	謝永林	2024. 7. 03	日期		
顏色	EC-DG-D334232-ZD1 (閃粉古銅)	批准			圖號	LB2-203a	

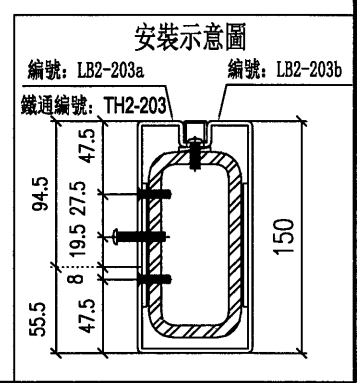
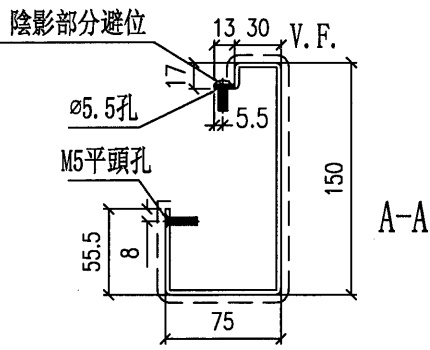
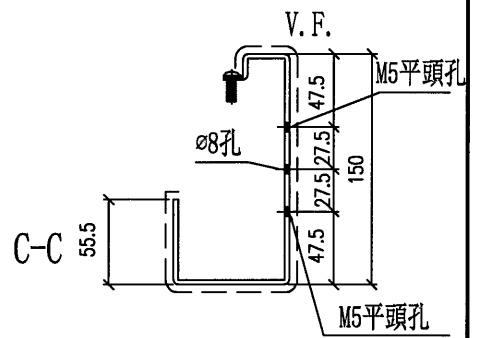
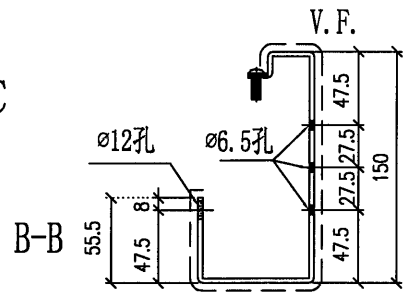
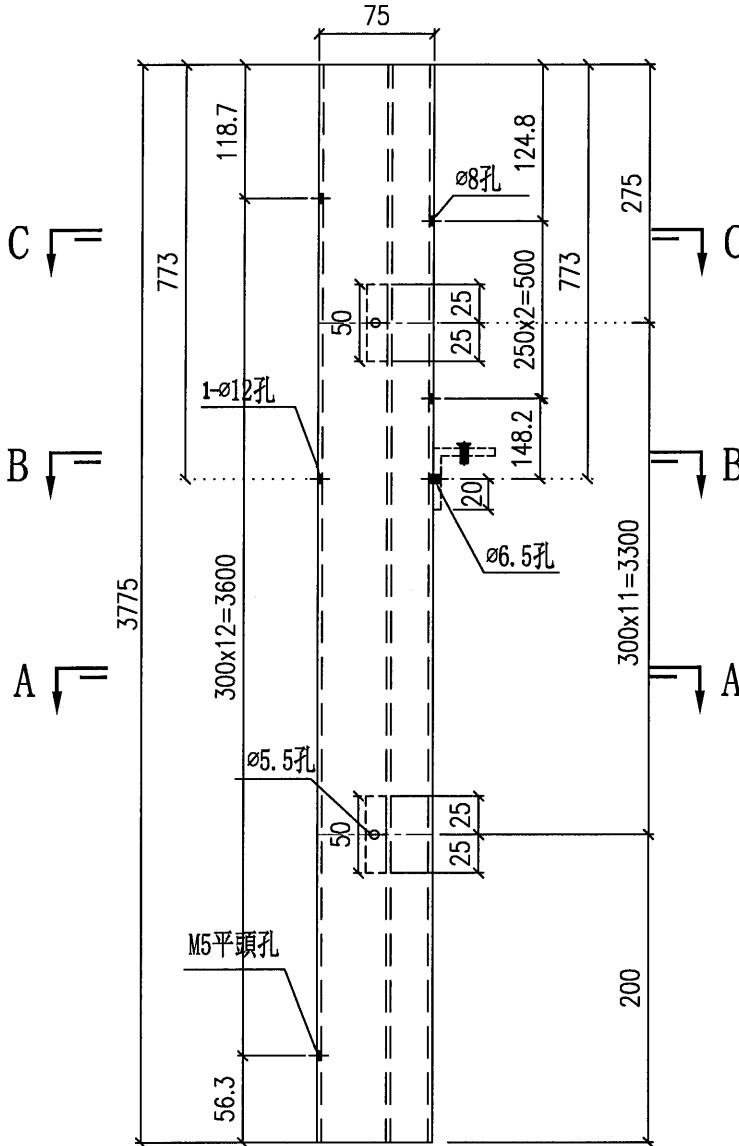


美特鋁質有限公司
MIDI Aluminium Fabricator Ltd.

物料編號	數量	樓層	施工圖位置	使用窗號	MIRROR	Facade
LB2-203b	1	G/F	J853-SD-HIW-2607	WF.16F		HOUSE A
合計:	1					

工程號	J-853	地盤	延平道二期
-----	-------	----	-------

廠用

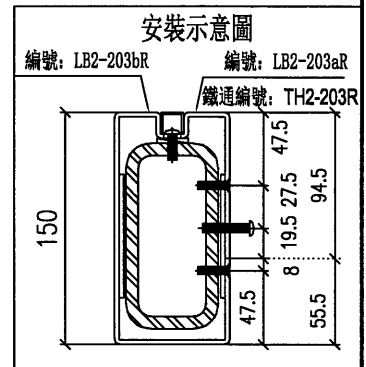
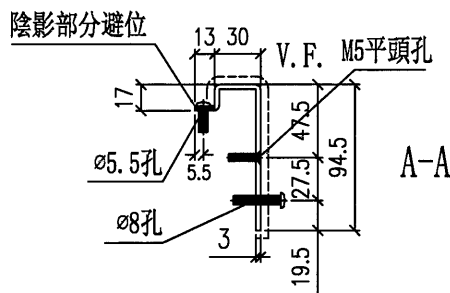
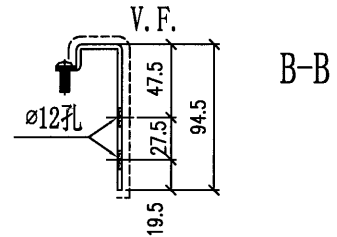
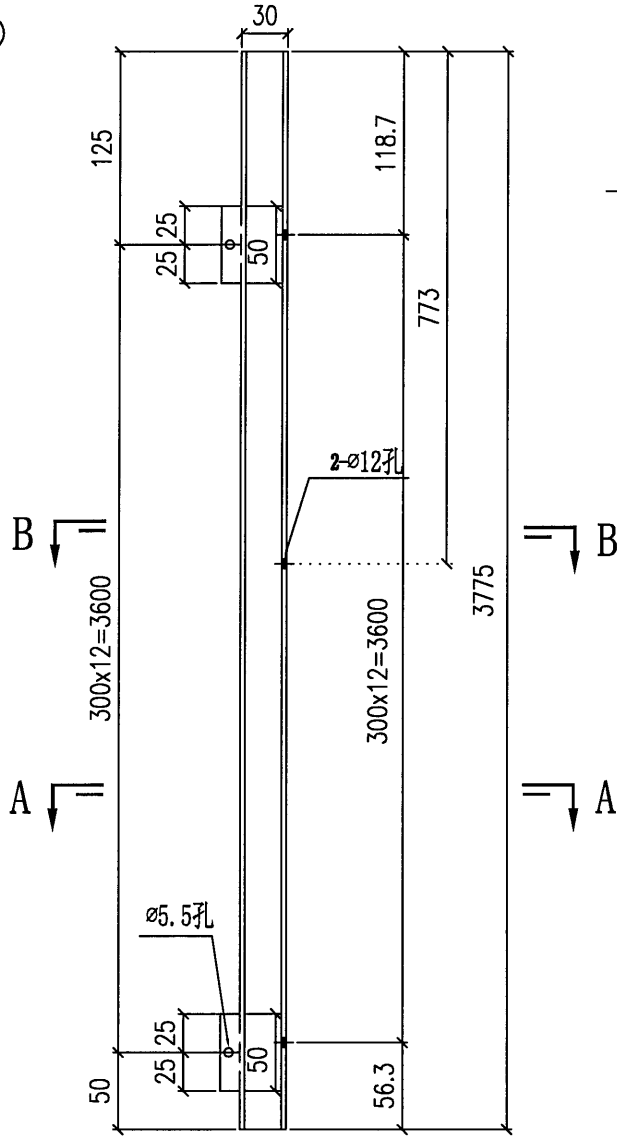


名稱	企向鋁板拆圖(左)	制圖	劉龍浩	2024.4.02	修改		
材料	3mm鋁板	復核	謝永林	2024.7.03	日期		
顏色	EC-DG-D334232-ZD1(閃粉古銅)	批准			圖號	LB2-203b	

美特鋁質有限公司
MIDI Aluminium Fabricator Ltd.

物料編號	數量	樓層	施工圖位置	使用窗號	MIRROR	Facade
LB2-203aR	1	G/F	J853-SD-HIW-2607	WF.16F		HOUSE A
合計:	1					

工程號 J-853 地盤 延平道二期



名稱	企向鋁板拆圖(左)	制圖	劉龍浩	2024. 4. 02	修改		
材料	3mm鋁板	復核	謝永林	2024. 7. 03	日期		
顏色	EC-DG-D334232-ZD1(閃粉古銅)	批准			圖號	LB2-203aR	

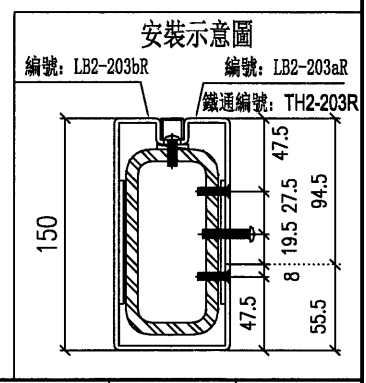
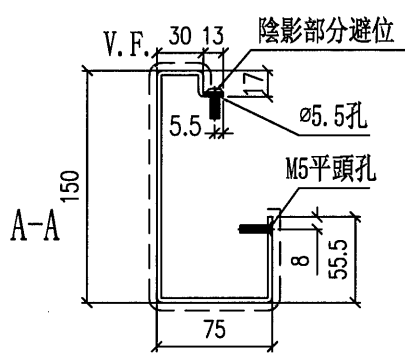
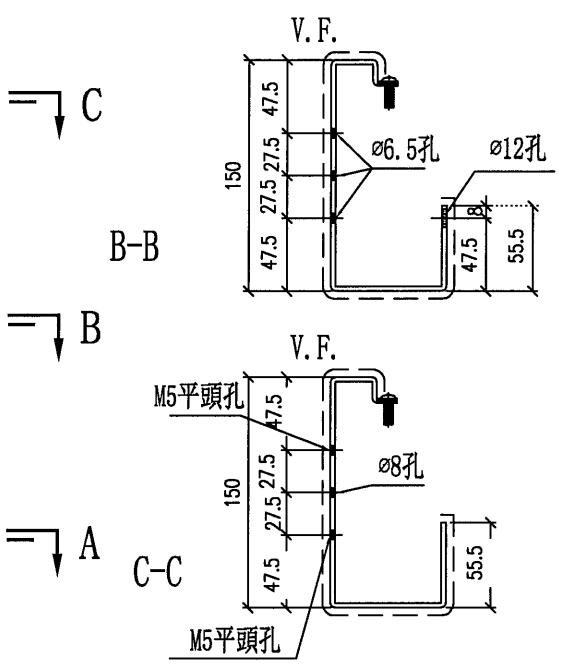
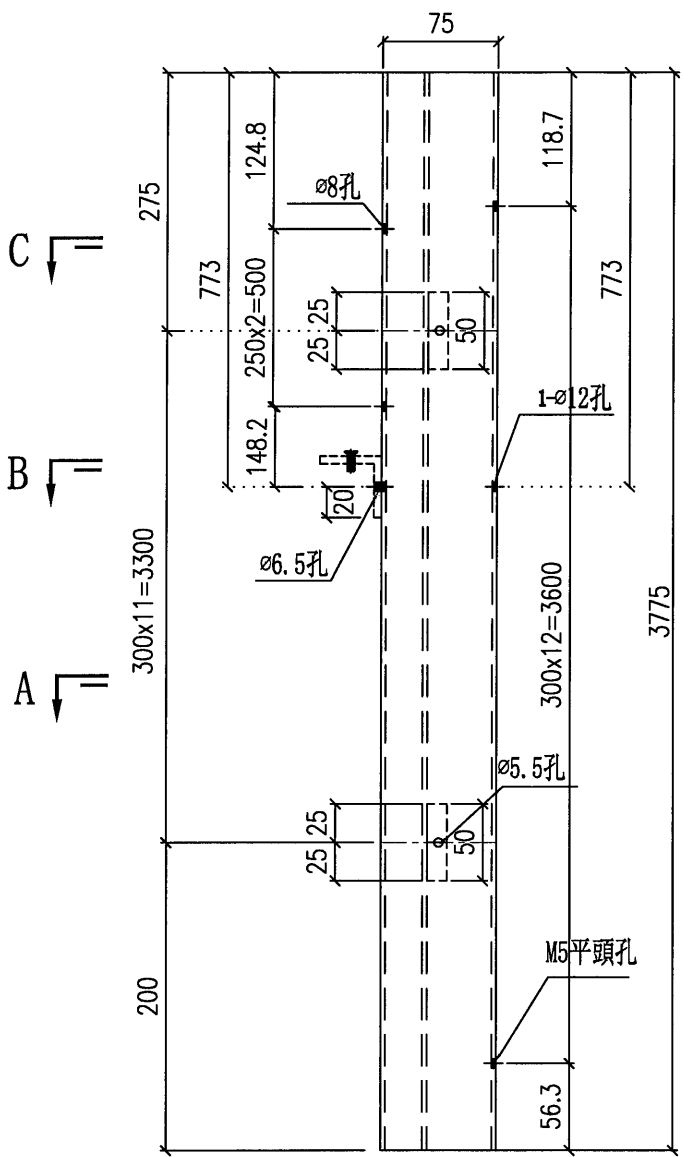


美特鋁質有限公司
MIDI Aluminium Fabricator Ltd.

物料編號	數量	樓層	施工圖位置	使用窗號	MIRROR	Facade
LB2-203bR	1	G/F	J853-SD-HIW-2607	WF.16F		HOUSE A
合計:	1					

工程號	J-853	地盤	延平道二期
-----	-------	----	-------

廠用



名稱	企向鋁板拆圖(左)	制圖	劉龍浩	2024.4.02	修改		
材料	3mm鋁板	復核	謝永林	2024.7.03	日期		
顏色	EC-DG-D334232-ZD1(閃粉古銅)	批准			圖號	LB2-203bR	

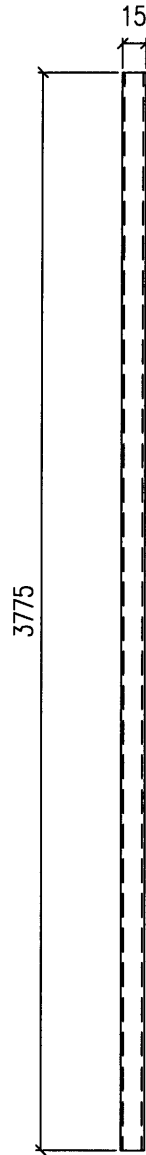
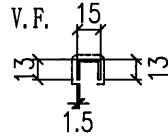
EG-DWG3



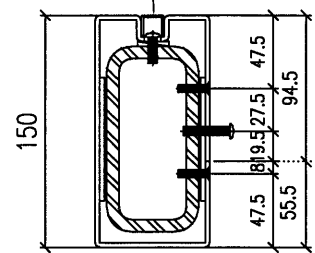
美特鋁質有限公司
MIDI Aluminium Fabricator Ltd.

物料編號	數量	樓層	施工圖位置	使用窗號	MIRROR	Facade
LB2-203c	2	G/F	J853-SD-HIW-2607	WF.16F		HOUSE A
合計:	2					

工程號	J-853	地盤	延平道二期
-----	-------	----	-------



編號: LB2-203c 安裝示意圖



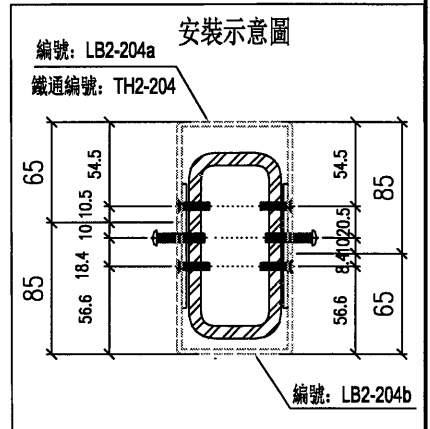
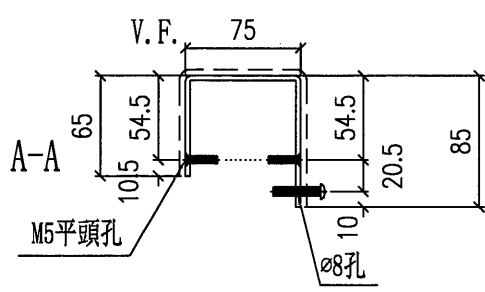
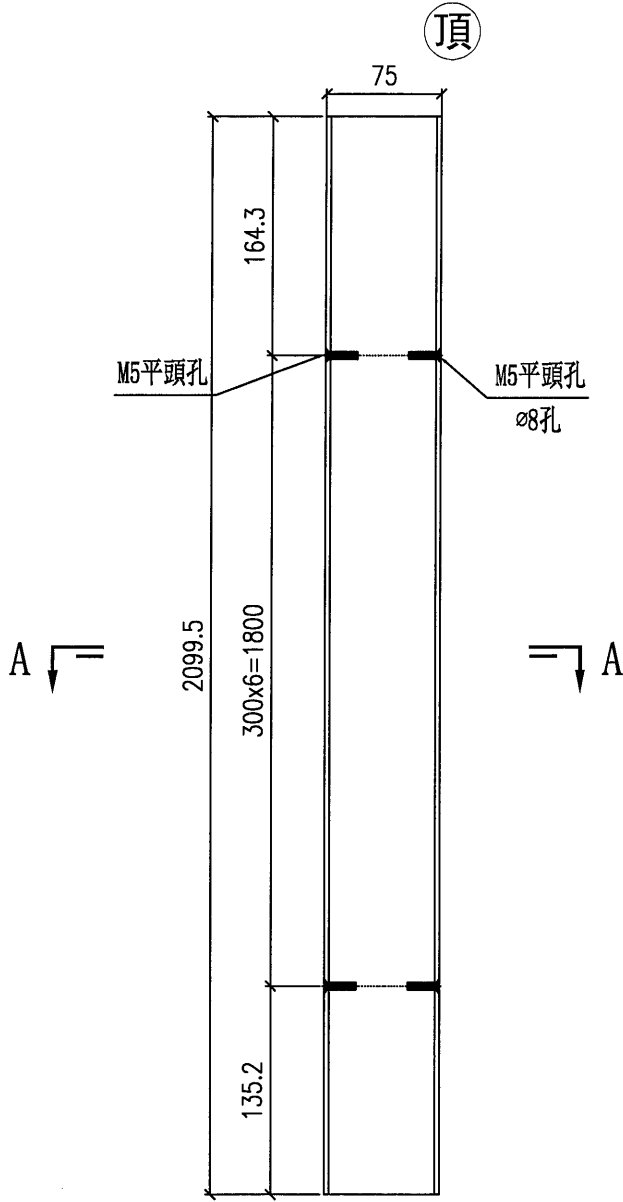
名稱	企向釘條	制圖	劉龍浩	2024. 4. 02	修改		
材料	1.5mm鋁板	復核	謝永林	2024. 7. 03	日期		
顏色	EC-DG-D334232-ZD1(閃粉古銅)	批准			圖號	LB2-203c	



美特鋁質有限公司
MIDI Aluminium Fabricator Ltd.

物料編號	數量	樓層	施工圖位置	使用窗號	MIRROR	Facade
LB2-204a	1	1/F	J853-SD-HIW-2616	WF.33F		HOUSE A
合計:	1					

工程號	J-853	地盤	延平道二期
-----	-------	----	-------

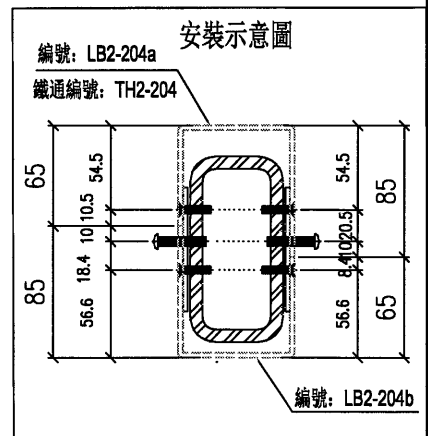
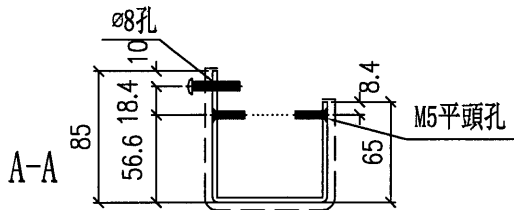
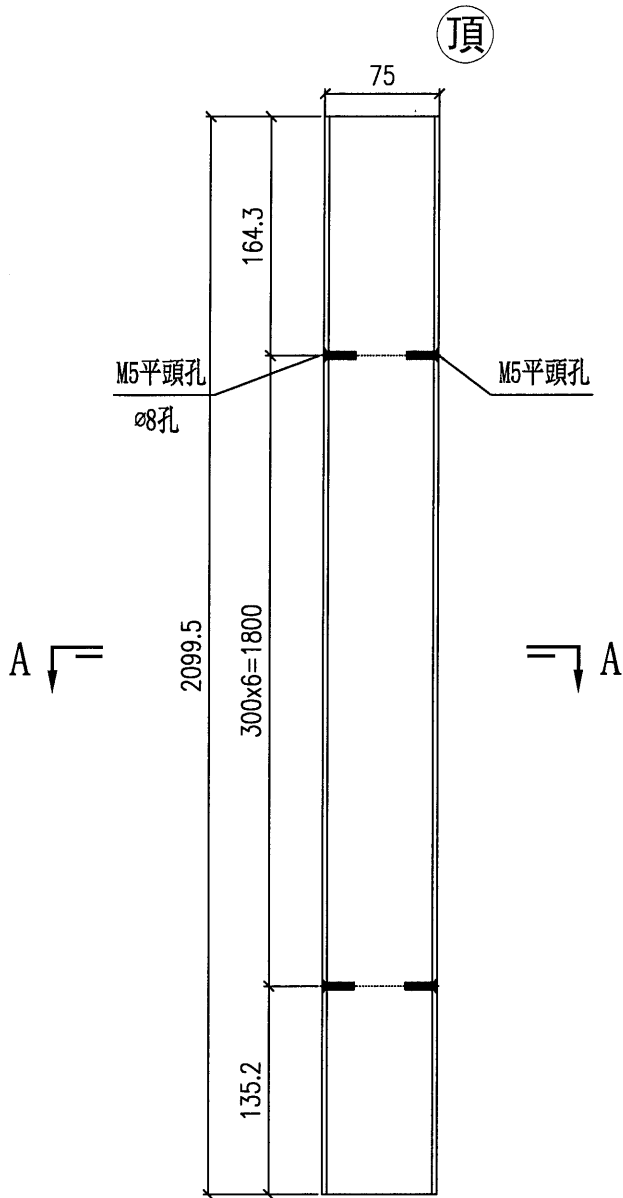


名稱	企向鋁板拆圖	制圖	劉龍浩	2024. 4. 02	修改		
材料	3mm鋁板	復核	謝永林	2024. 7. 03	日期		
顏色	EC-DG-D334232-ZD1(閃粉古銅)	批准			圖號	LB2-204a	

美特鋁質有限公司
MIDI Aluminium Fabricator Ltd.

物料編號	數量	樓層	施工圖位置	使用窗號	MIRROR	Facade
LB2-204b	1	1/F	J853-SD-HIW-2616	WF.33F		HOUSE A
合計:	1					

工程號 J-853 地盤 延平道二期



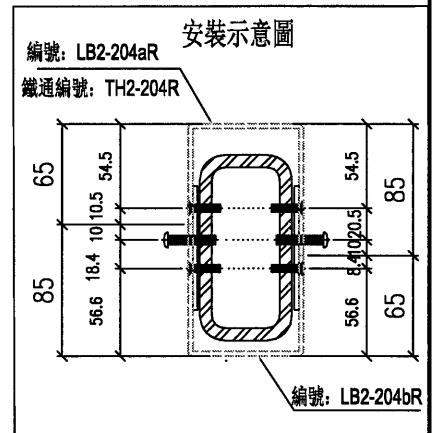
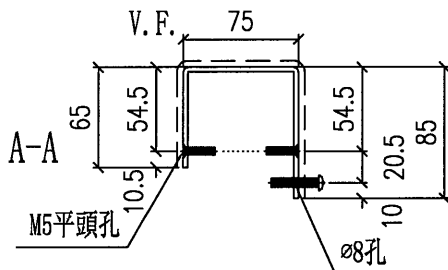
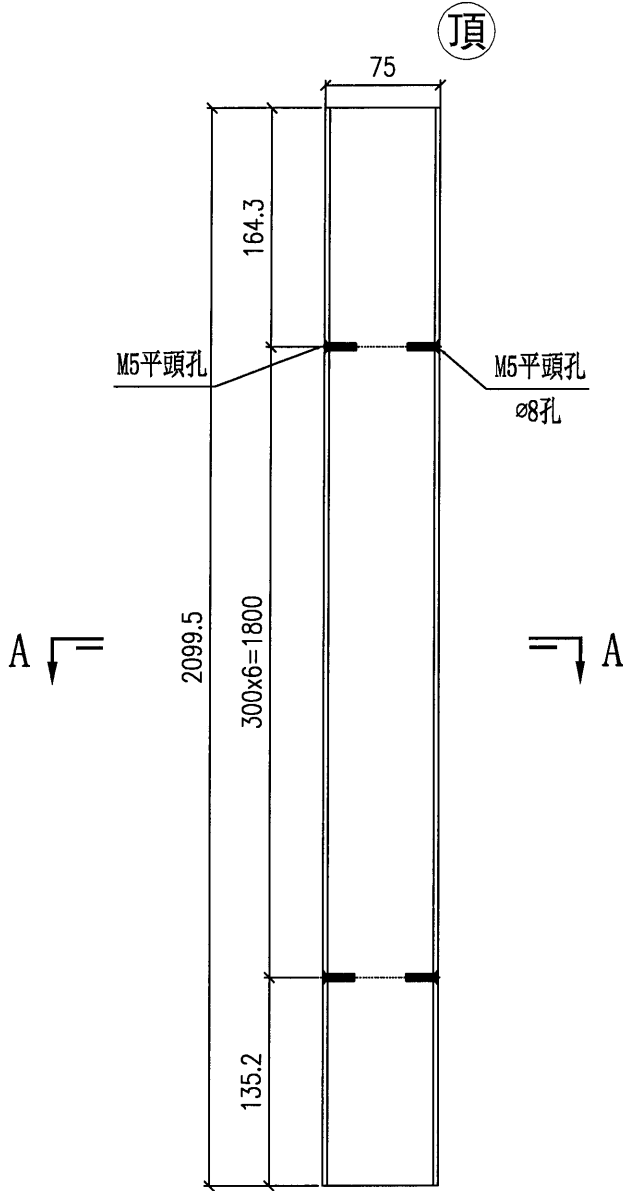
名稱	企向鋁板拆圖	制圖	劉龍浩	2024. 4. 02	修改		
材料	3mm鋁板	復核	謝永林	2024. 7. 03	日期		
顏色	EC-DG-D334232-ZD1 (閃粉古銅)	批准			圖號	LB2-204b	



美特鋁質有限公司
MIDI Aluminium Fabricator Ltd.

物料編號	數量	樓層	施工圖位置	使用窗號	MIRROR	Facade
LB2-204aR	1	1/F	J853-SD-HIW-2616	WF.33F		HOUSE A
合計:	1					

工程號	J-853	地盤	延平道二期
-----	-------	----	-------

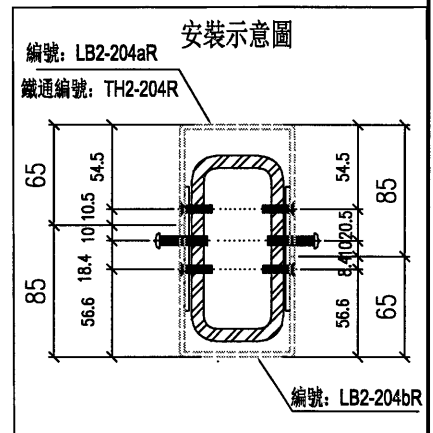
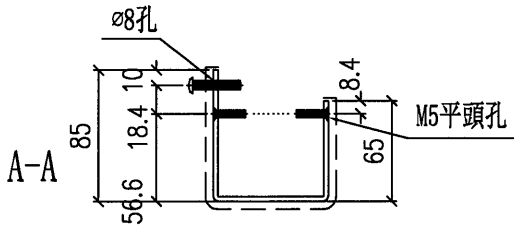
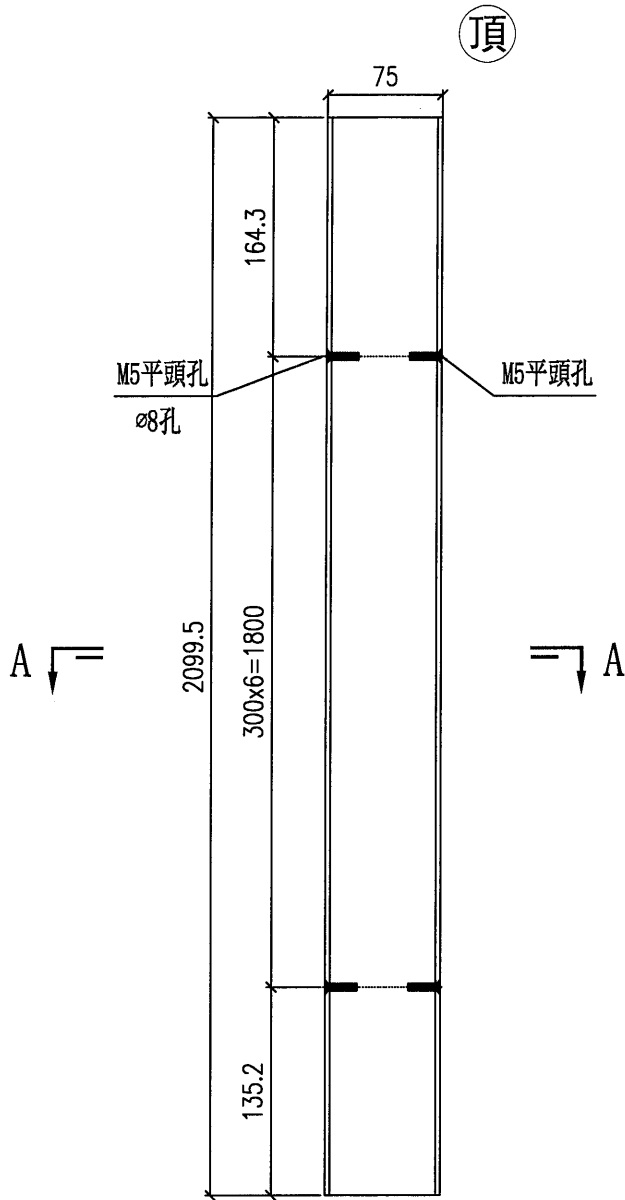


名稱	企向鋁板拆圖	制圖	劉龍浩	2024. 4. 02	修改		
材料	3mm鋁板	復核	謝永林	2024. 7. 03	日期		
顏色	EC-DG-D334232-ZD1(閃粉古銅)	批准			圖號	LB2-204aR	

美特鋁質有限公司
MIDI Aluminium Fabricator Ltd.

物料編號	數量	樓層	施工圖位置	使用窗號	MIRROR	Facade
LB2-204bR	1	1/F	J853-SD-HIW-2616	WF.33F		HOUSE A
合計:	1					

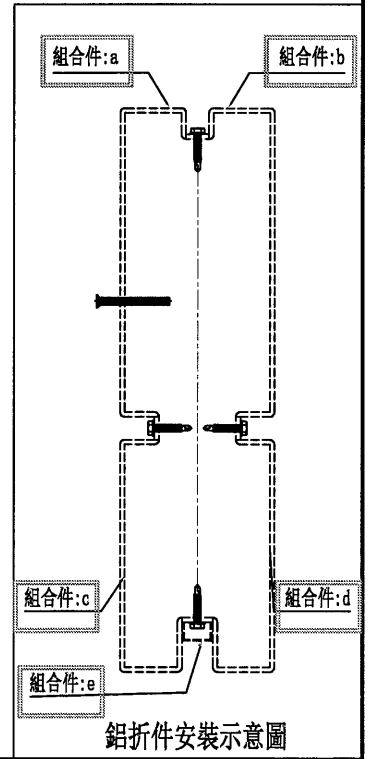
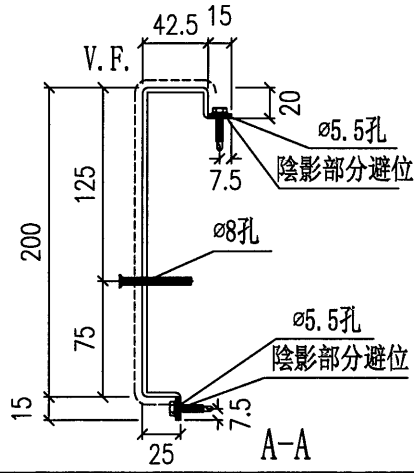
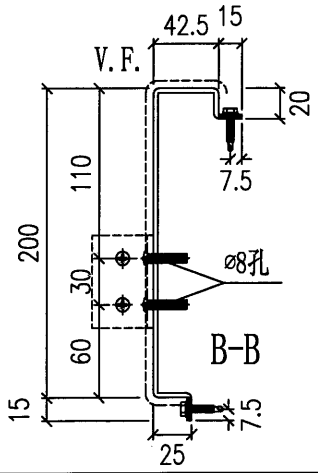
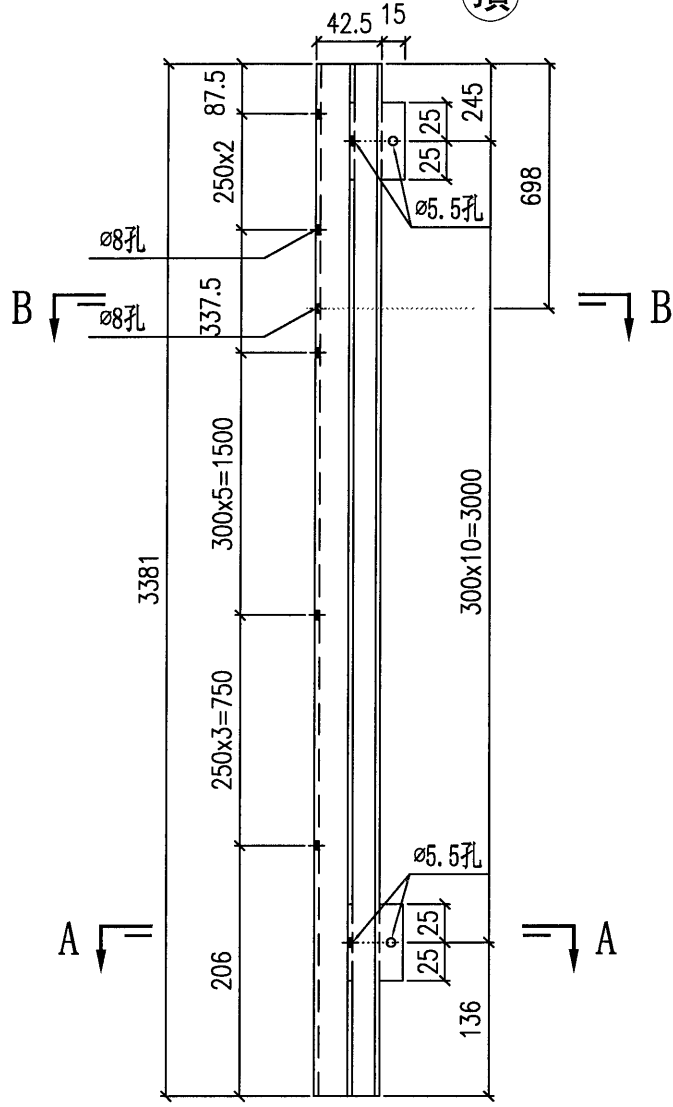
工程號	J-853	地盤	延平道二期
-----	-------	----	-------



名稱	企向鋁板拆圖	制圖	劉龍浩	2024. 4. 02	修改		
材料	3mm鋁板	復核	謝永林	2024. 7. 03	日期		
顏色	EC-DG-D334232-ZD1 (閃粉古銅)	批准			圖號	LB2-204bR	

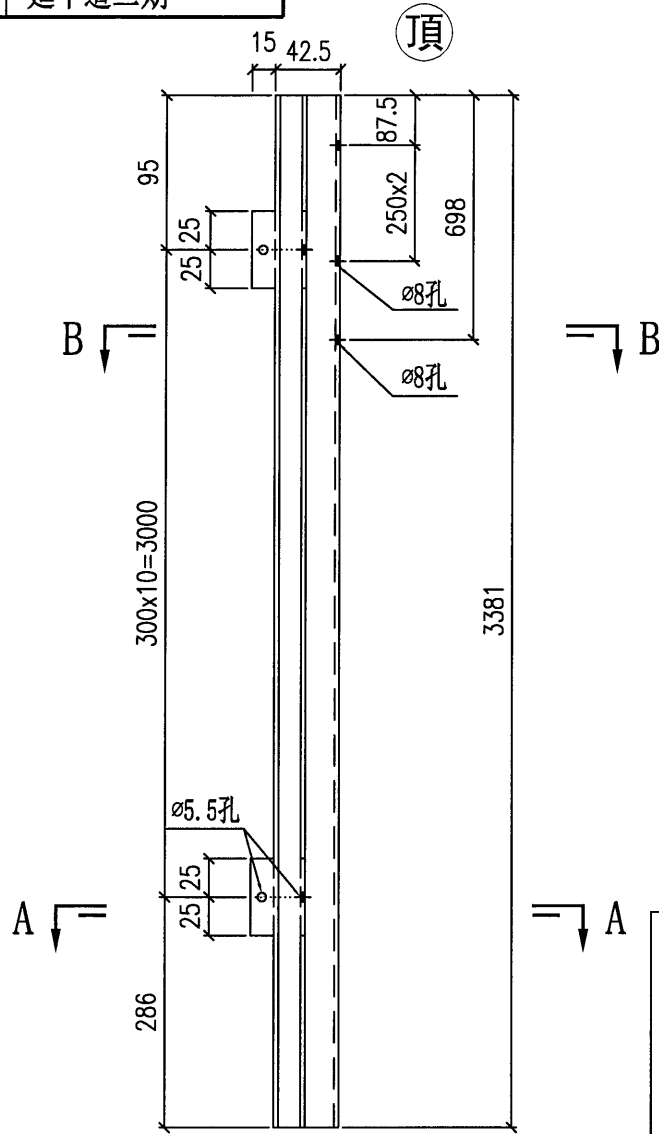
數量	樓層	施工圖位置	使用窗號	Facade
1	1/F	J853-SD-HIW-2610	WF.27F	HOUSE A
1	1/F	J853-SD-HIW-2615	WF.37F	HOUSE A

頂

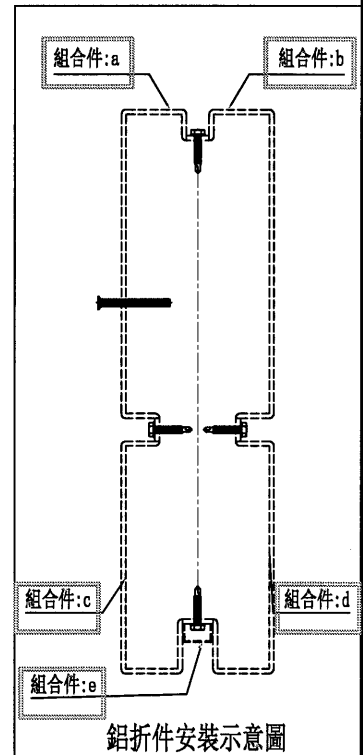
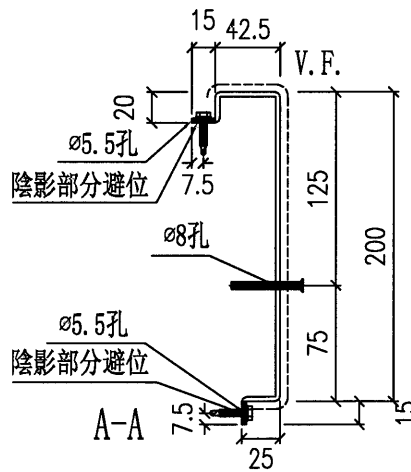
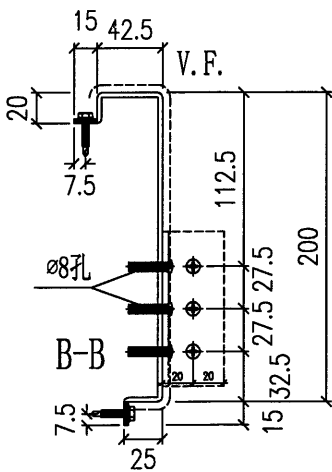


名稱	企向鋁板拆圖	制圖	劉龍浩	2024. 4. 02	修改		
材料	3mm鋁板	復核	謝永林	2024. 7. 03	日期		
顏色	EC-DG-D334232-ZD1 (閃粉古銅)	批准			圖號	LB2-205a	

數量	樓層	施工圖位置	使用窗號	Facade
1	1/F	J853-SD-HIW-2610	WF.27F	HOUSE A
1	1/F	J853-SD-HIW-2615	WF.37F	HOUSE A



廠用



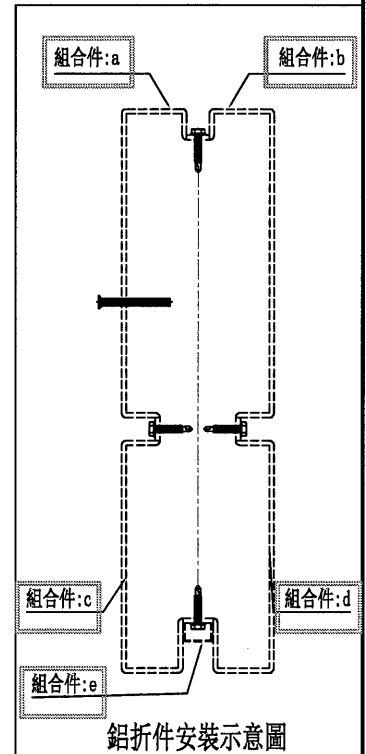
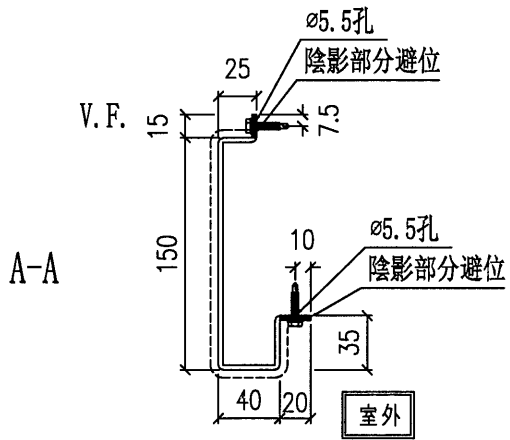
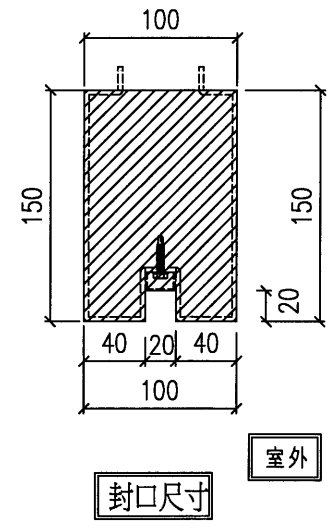
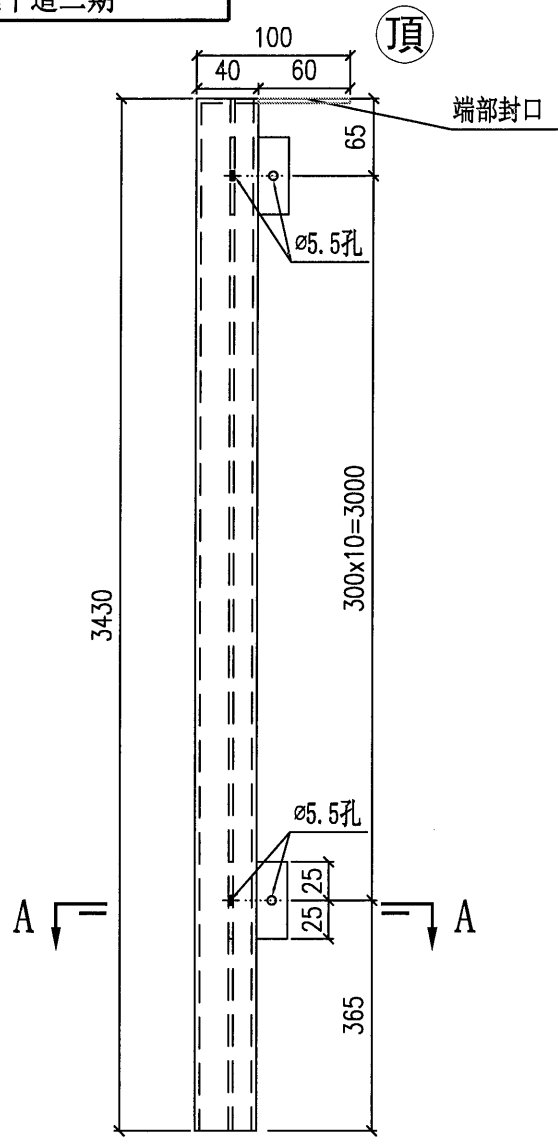
名稱	企向鋁板拆圖	制圖	劉龍浩	2024. 4. 02	修改		
材料	3mm鋁板	復核	謝永林	2024. 7. 03	日期		
顏色	EC-DG-D334232-ZD1(閃粉古銅)	批准			圖號	LB2-205b	

美特鋁質有限公司
MIDI Aluminium Fabricator Ltd.

工程號 J-853 地盤 延平道二期

數量	樓層	施工圖位置	使用窗號	Facade
1	1/F	J853-SD-HIW-2610	WF.27F	HOUSE A
1	1/F	J853-SD-HIW-2615	WF.37F	HOUSE A

廠用



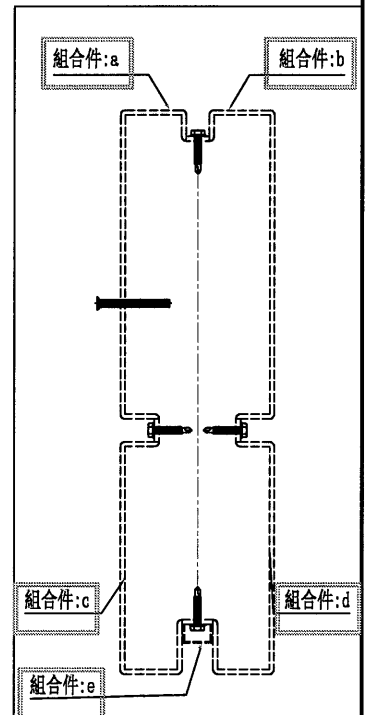
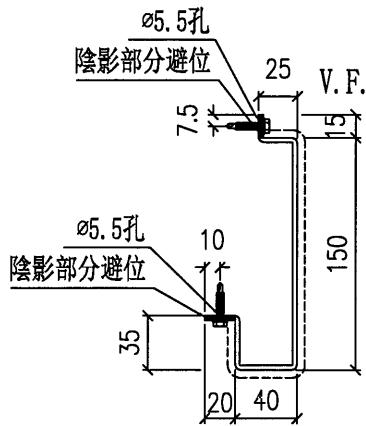
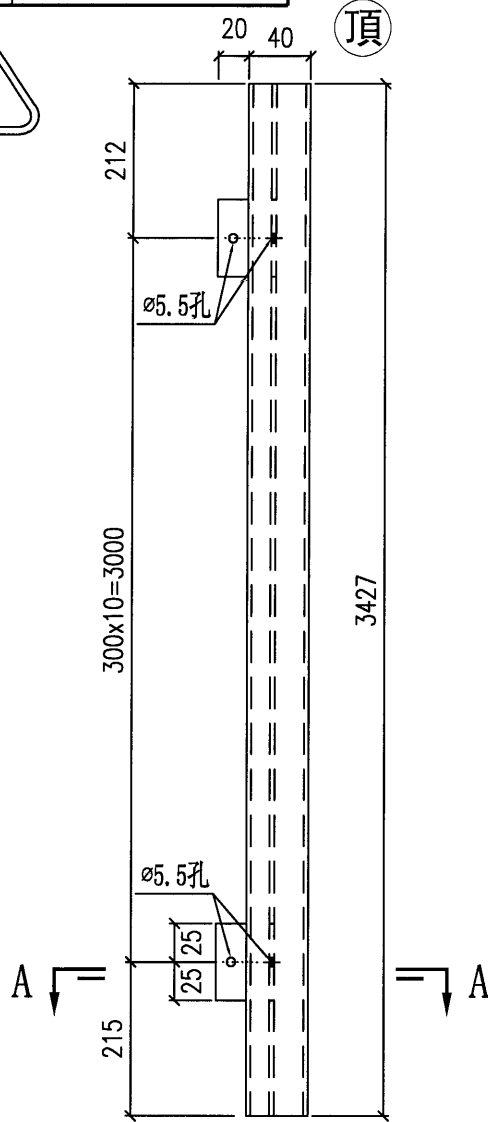
名稱	企向鋁板拆圖	制圖	劉龍浩	2024. 4. 02	修改		
材料	3mm鋁板	復核	謝永林	2024. 7. 03	日期		
顏色	EC-DG-D334232-ZD1 (閃粉古銅)	批准			圖號	LB2-205c	

美特鋁質 有限公司
MIDI Aluminium Fabricator Ltd.

工程號 J-853 地盤 延平道二期

數量	樓層	施工圖位置	使用窗號	Facade
1	1/F	J853-SD-HIW-2610	WF.27F	HOUSE A
1	1/F	J853-SD-HIW-2615	WF.37F	HOUSE A

廠用



鋁折件安裝示意圖

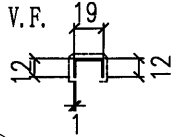
名稱	企向鋁板拆圖	制圖	劉龍浩	2024. 4. 02	修改		
材料	3mm鋁板	復核	謝永林	2024. 7. 03	日期		
顏色	EC-DG-D334232-ZD1 (閃粉古銅)	批准			圖號	LB2-205d	



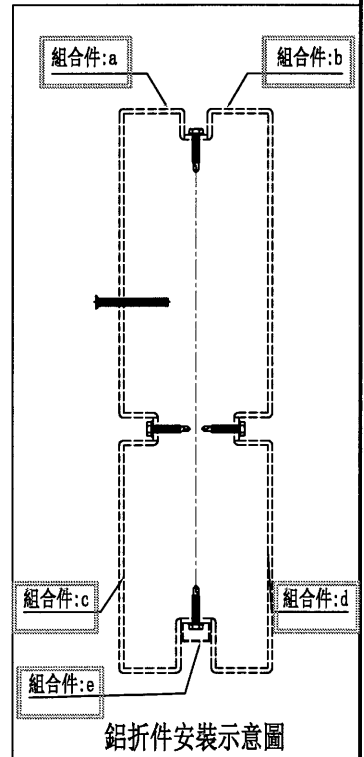
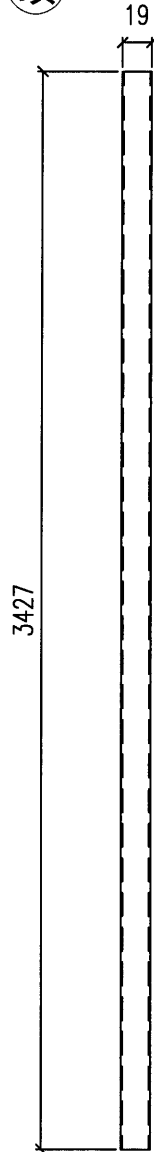
美特鋁質有限公司
MIDI Aluminium Fabricator Ltd.

工程號 J-853 地盤 延平道二期

數量	樓層	施工圖位置	使用窗號	Facade
1	1/F	J853-SD-HIW-2610	WF.27F	HOUSE A
1	1/F	J853-SD-HIW-2615	WF.37F	HOUSE A



頂



名稱	企向釘條	制圖	劉龍浩	2024. 4. 02	修改		
材料	1mm鋁板	復核	謝永林	2024. 7. 03	日期		
顏色	EC-DG-D334232-ZD1 (閃粉古銅)	批准			圖號	LB2-205e	

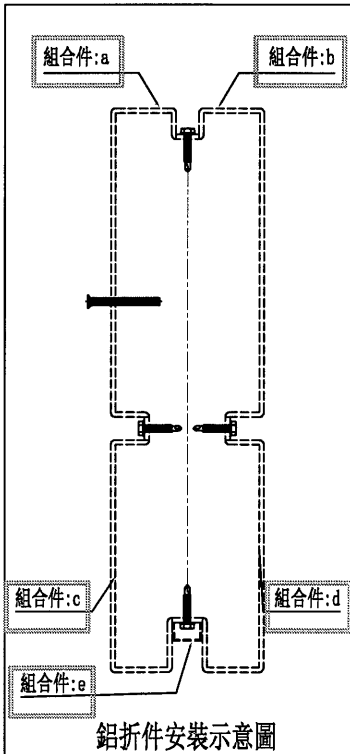
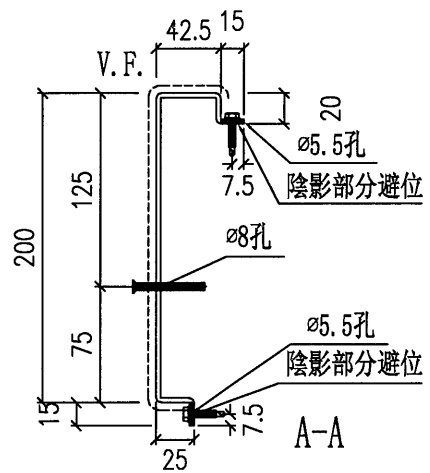
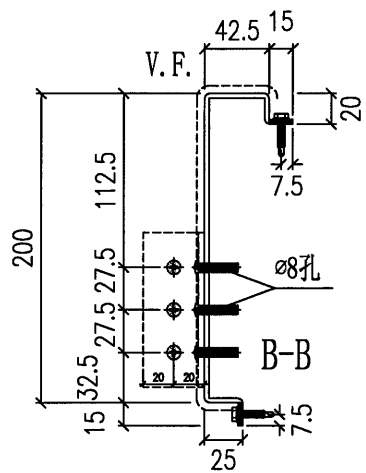
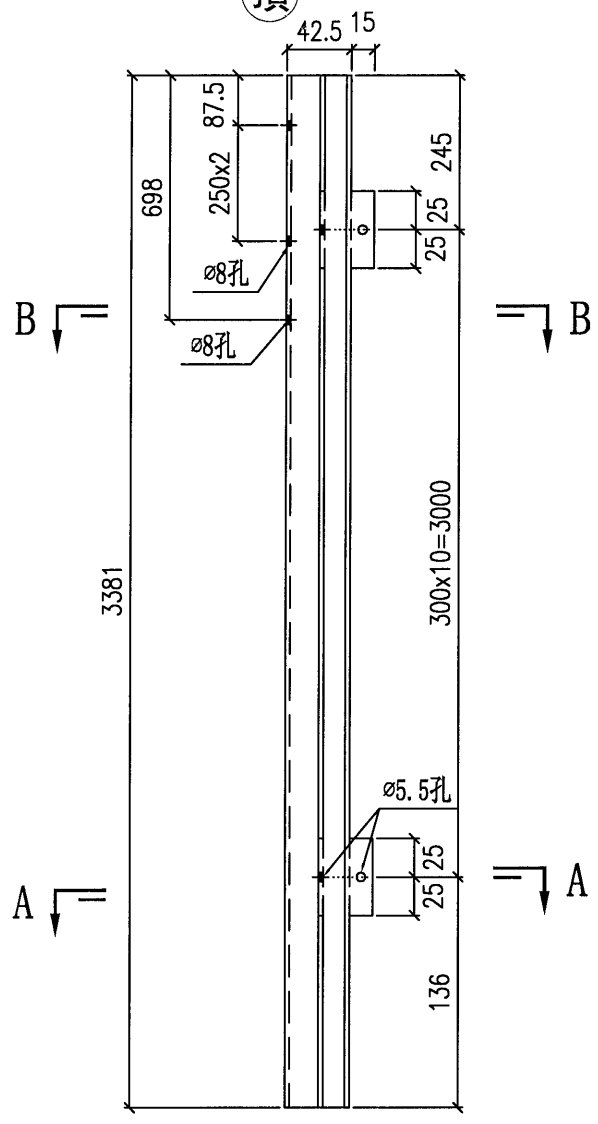
美特鋁質有限公司
MIDI Aluminium Fabricator Ltd.

工程號 J-853 地盤 延平道二期

數量	樓層	施工圖位置	使用窗號	Facade
1	1/F	J853-SD-HIW-2610	WF.23F	HOUSE A
1	1/F	J853-SD-HIW-2615	WF.31F	HOUSE A

頂

廠用

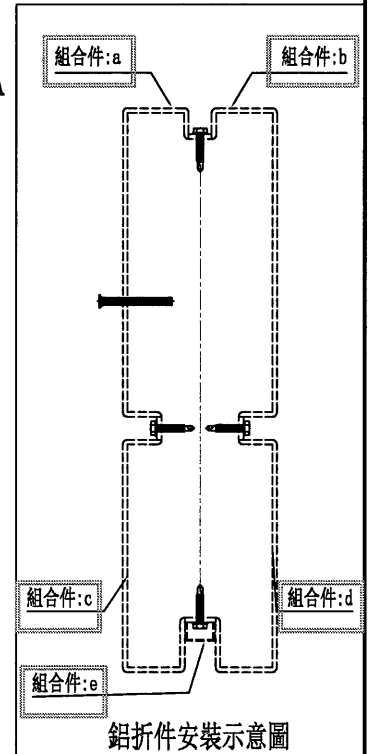
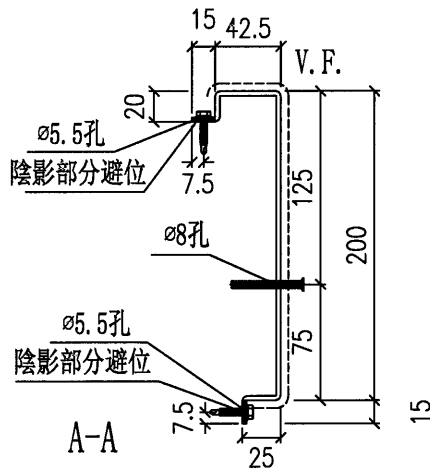
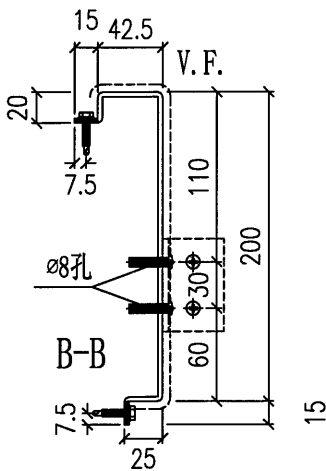
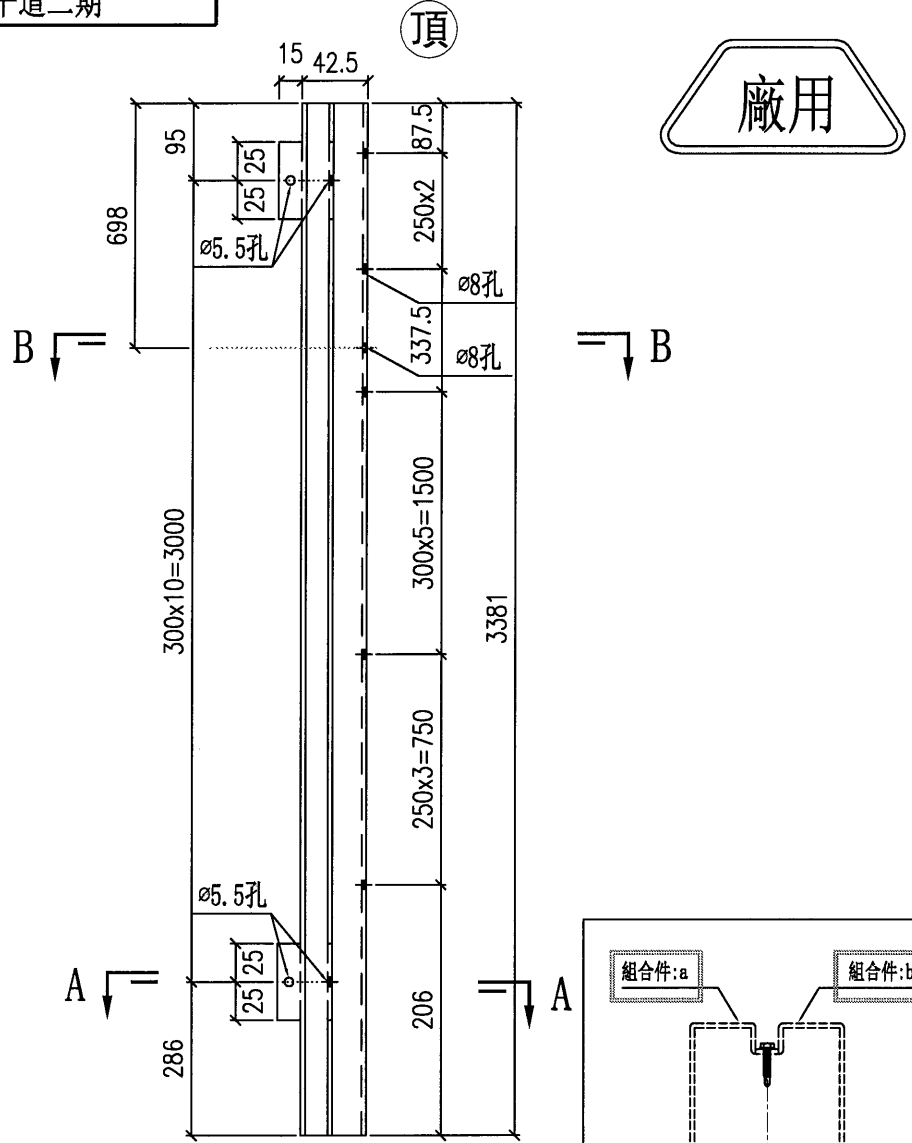


名稱	企向鋁板拆圖	制圖	劉龍浩	2024. 4. 02	修改		
材料	3mm鋁板	復核	謝永林	2024. 7. 03	日期		
顏色	EC-DG-D334232-ZD1(閃粉古銅)	批准			圖號	LB2-206a	

美特鋁質有限公司
MIDI Aluminium Fabricator Ltd.

工程號 J-853 地盤 延平道二期

數量	樓層	施工圖位置	使用窗號	Facade
1	1/F	J853-SD-HIW-2610	WF.23F	HOUSE A
1	1/F	J853-SD-HIW-2615	WF.31F	HOUSE A



鋁折件安裝示意圖

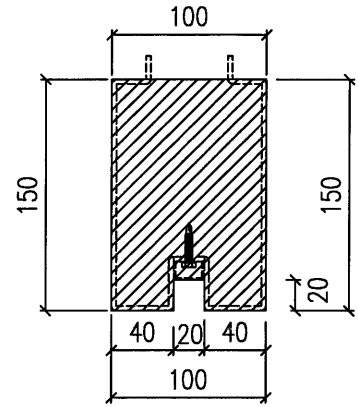
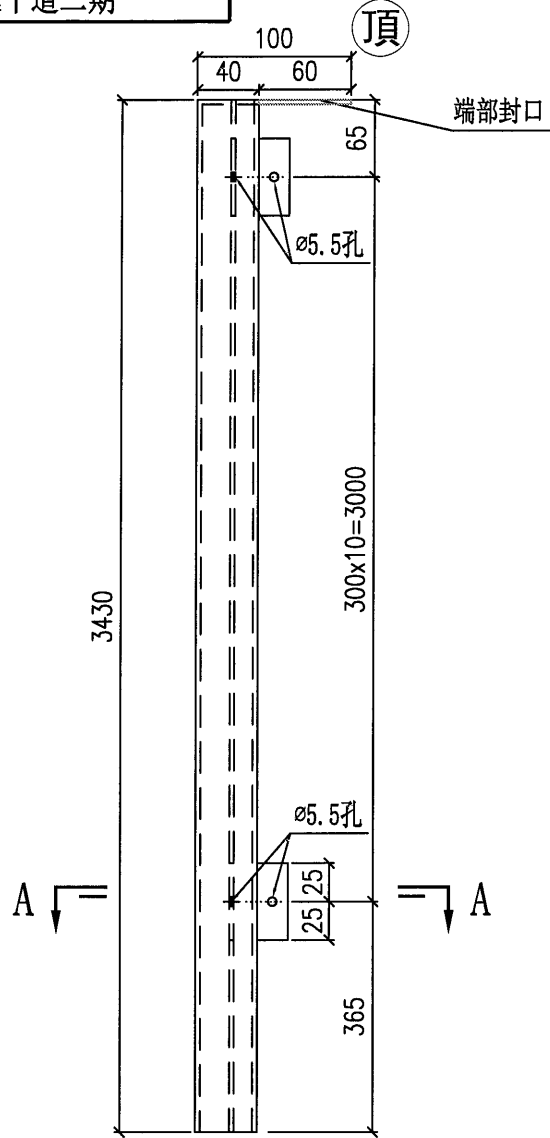
名稱	企向鋁板拆圖	制圖	劉龍浩	2024. 4. 02	修改		
材料	3mm鋁板	復核	謝永林	2024. 7. 03	日期		
顏色	EC-DG-D334232-ZD1 (閃粉古銅)	批准			圖號	LB2-206b	

美特鋁質有限公司
MIDI Aluminium Fabricator Ltd.

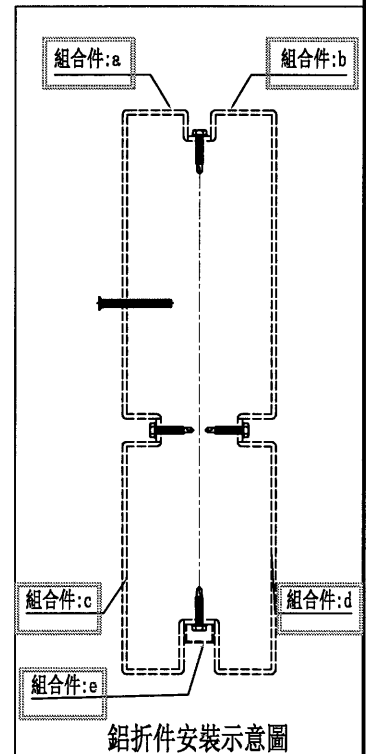
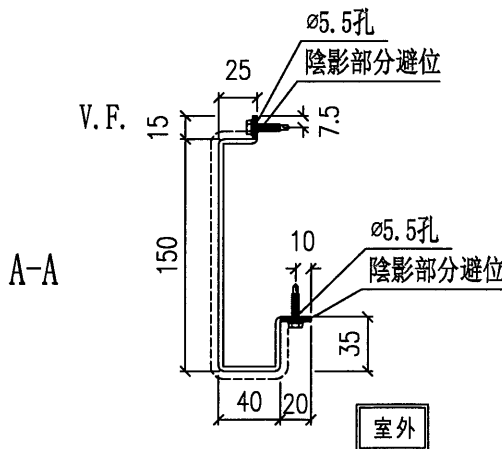
工程號 J-853 地盤 延平道二期

數量	樓層	施工圖位置	使用窗號	Facade
1	1/F	J853-SD-HIW-2610	WF.23F	HOUSE A
1	1/F	J853-SD-HIW-2615	WF.31F	HOUSE A

廠用



封口尺寸 室外



鋁折件安裝示意圖

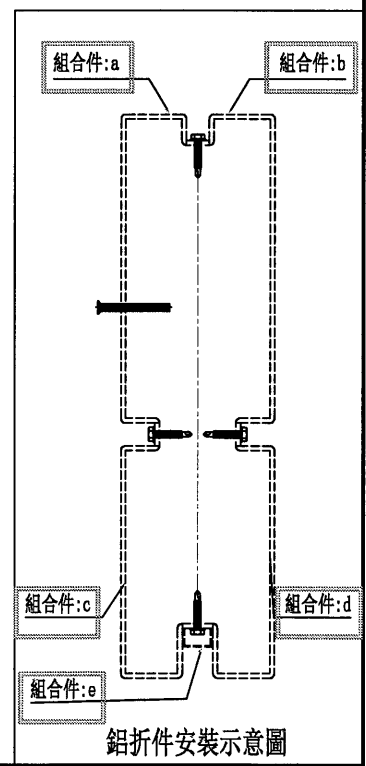
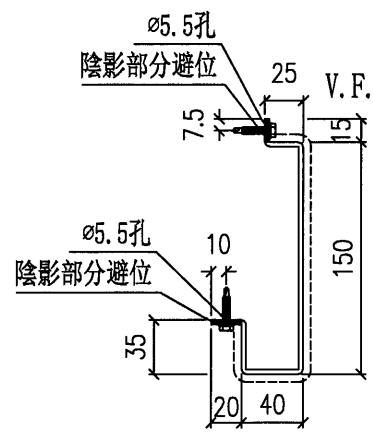
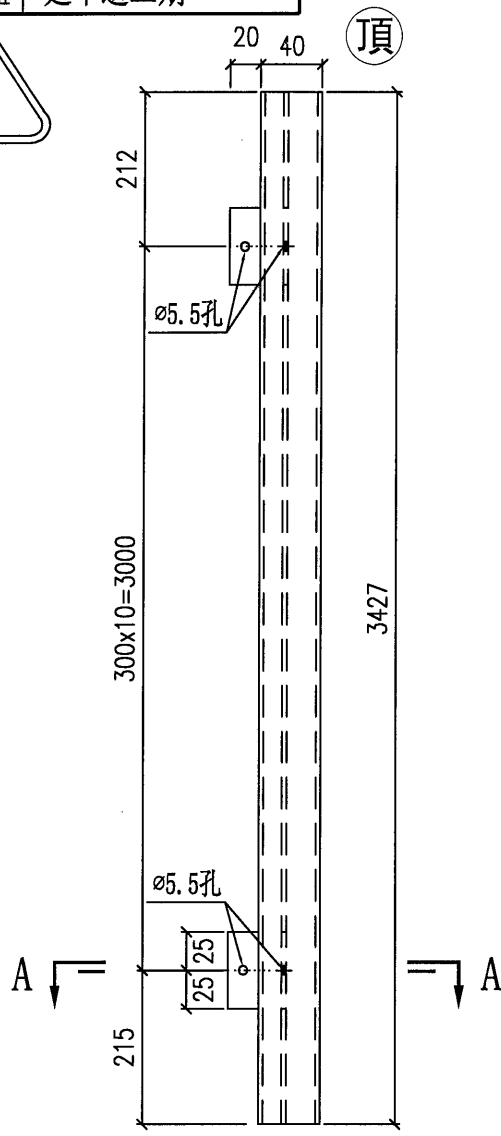
名稱	企向鋁板拆圖	制圖	劉龍浩	2024.4.02	修改		
材料	3mm鋁板	復核	謝永林	2024.7.03	日期		
顏色	EC-DG-D334232-ZD1(閃粉古銅)	批准			圖號	LB2-206c	

美特鋁質有限公司
MIDI Aluminium Fabricator Ltd.

工程號 J-853 地盤 延平道二期

數量	樓層	施工圖位置	使用窗號	Facade
1	1/F	J853-SD-HIW-2610	WF.23F	HOUSE A
1	1/F	J853-SD-HIW-2615	WF.31F	HOUSE A

廠用



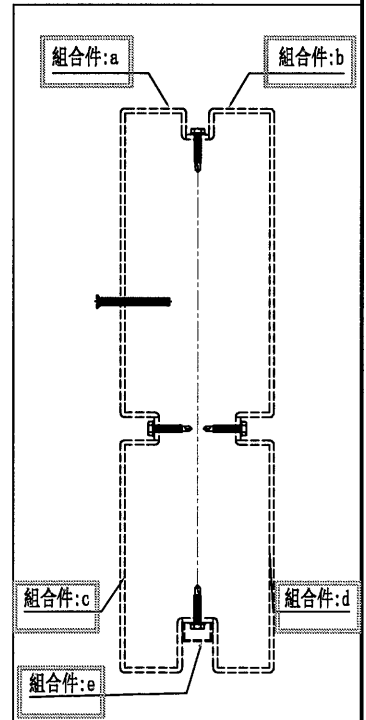
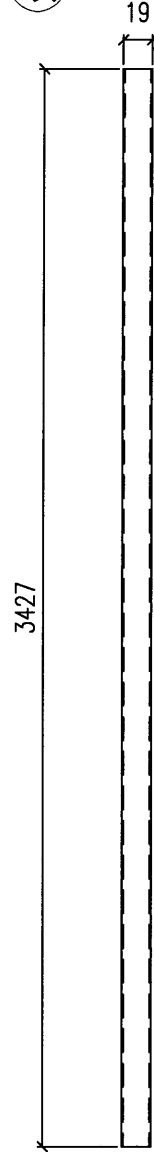
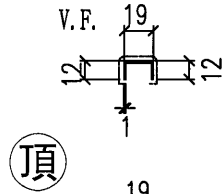
鋁折件安裝示意圖

名稱	企向鋁板拆圖	制圖	劉龍浩	2024. 4. 02	修改		
材料	3mm鋁板	復核	謝永林	2024. 7. 03	日期		
顏色	EC-DG-D334232-ZD1 (閃粉古銅)	批准			圖號	LB2-206d	

 美特鋁質有限公司
MIDI Aluminium Fabricator Ltd.

工程號 J-853 地盤 延平道二期

數量	樓層	施工圖位置	使用窗號	Facade
1	1/F	J853-SD-HIW-2610	WF.23F	HOUSE A
1	1/F	J853-SD-HIW-2615	WF.31F	HOUSE A



鋁折件安裝示意圖

名稱	企向釘條	制圖	劉龍浩	2024. 4. 02	修改		
材料	1mm鋁板	復核	謝永林	2024. 7. 03	日期		
顏色	EC-DG-D334232-ZD1 (閃粉古銅)	批准			圖號	LB2-206e	

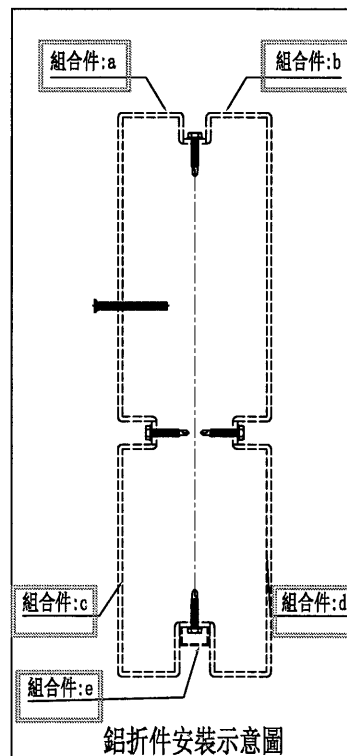
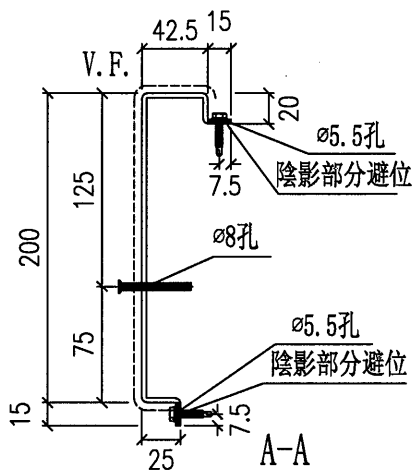
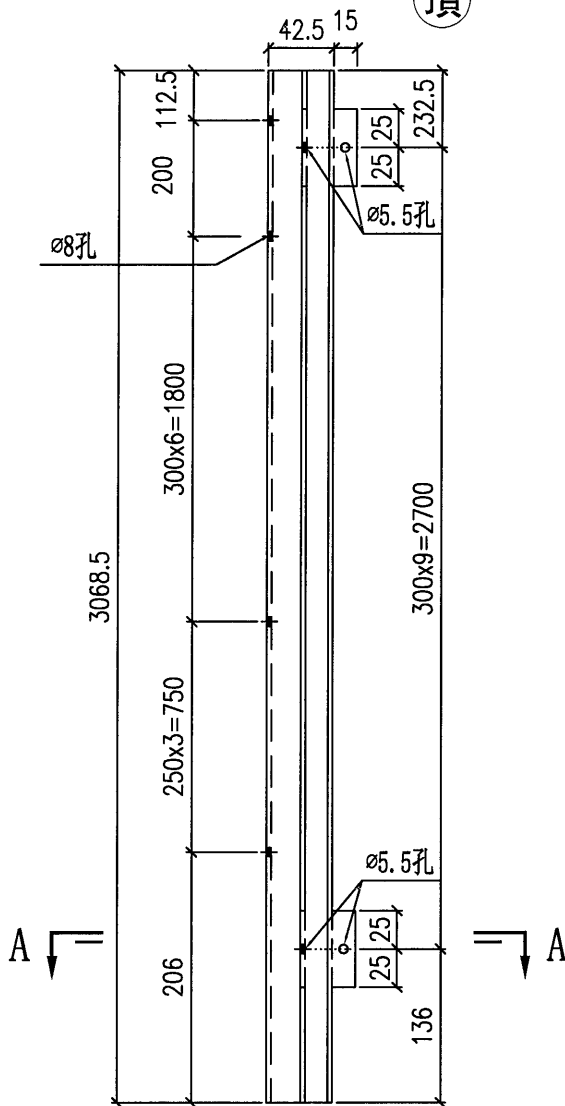
美特鋁質有限公司
MIDI Aluminium Fabricator Ltd.

數量	樓層	施工圖位置	使用窗號	Facade
1	G/F	J853-SD-HIW-2608	WF.19F	HOUSE A

工程號 J-853 地盤 延平道二期

頂

廠用



鋁折件安裝示意圖

名稱	企向鋁板拆圖	制圖	劉龍浩	2024. 4. 02	修改		
材料	3mm鋁板	復核	謝永林	2024. 7. 03	日期		
顏色	EC-DG-D334232-ZD1 (閃粉古銅)	批准			圖號	LB2-207a	

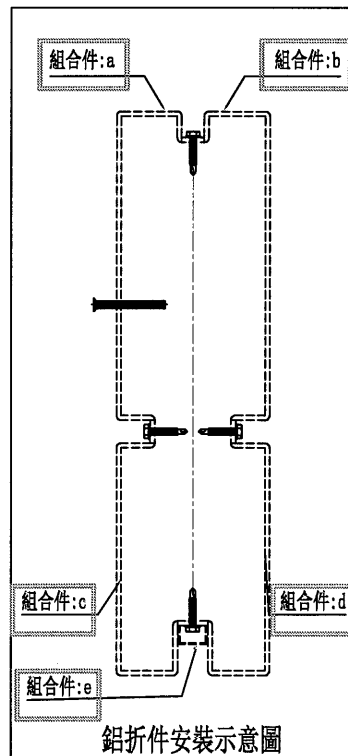
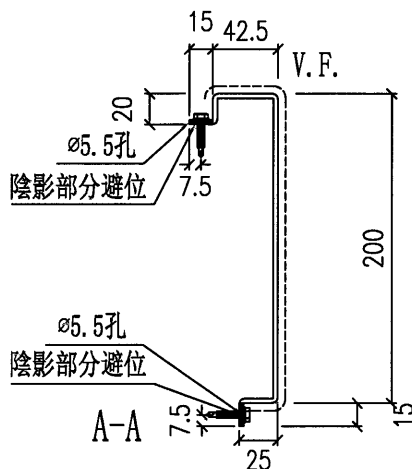
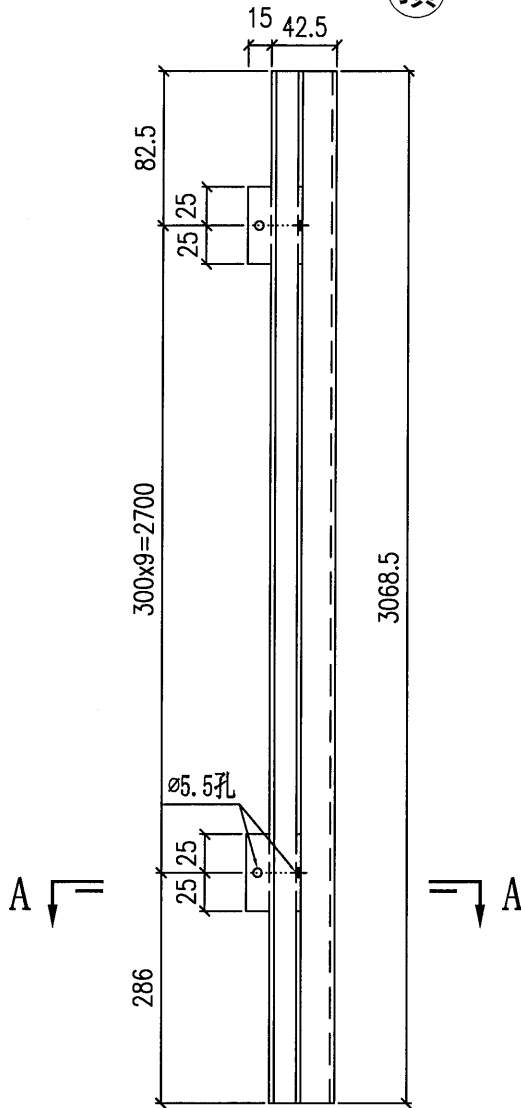
美特鋁質有限公司
MIDI Aluminium Fabricator Ltd.

數量	樓層	施工圖位置	使用窗號	Facade
1	G/F	J853-SD-HIW-2608	WF.19F	HOUSE A

工程號 J-853 地盤 延平道二期

頂

廠用



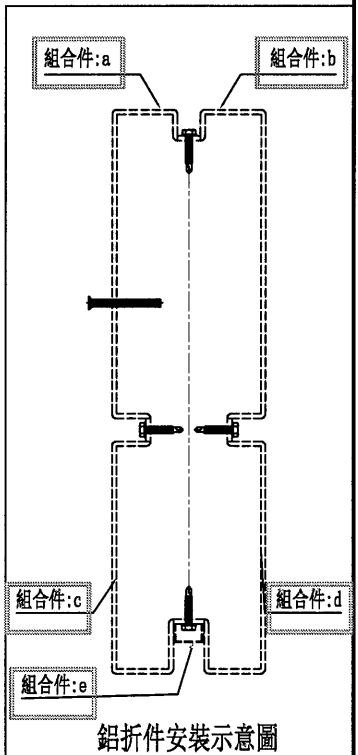
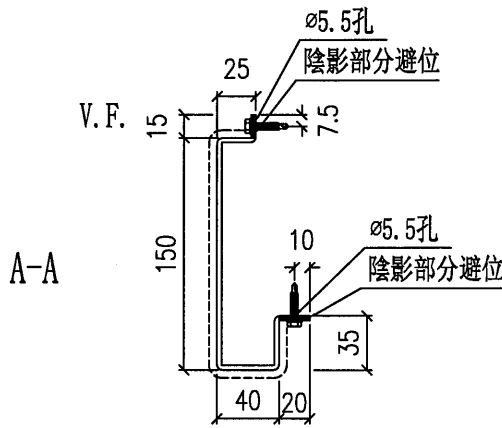
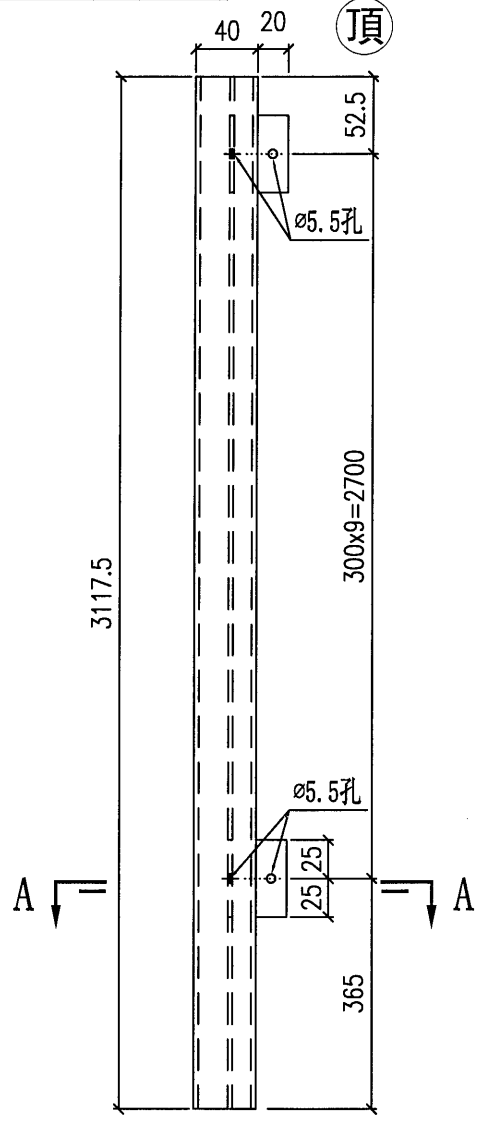
名稱	企向鋁板拆圖	制圖	劉龍浩	2024. 4. 02	修改		
材料	3mm鋁板	復核	謝永林	2024. 7. 03	日期		
顏色	EC-DG-D334232-ZD1 (閃粉古銅)	批准			圖號	LB2-207b	

美特鋁質有限公司
MIDI Aluminium Fabricator Ltd.

工程號 J-853 地盤 延平道二期

數量	樓層	施工圖位置	使用窗號	Facade
1	G/F	J853-SD-HIW-2608	WF.19F	HOUSE A

廠用



鋁折件安裝示意圖

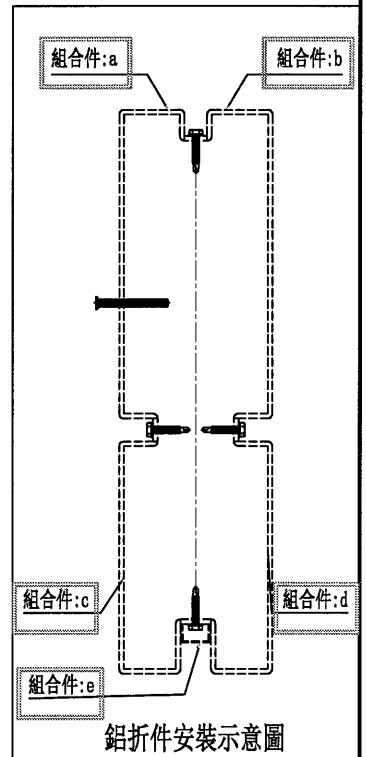
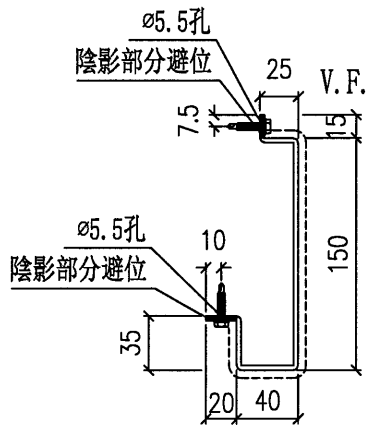
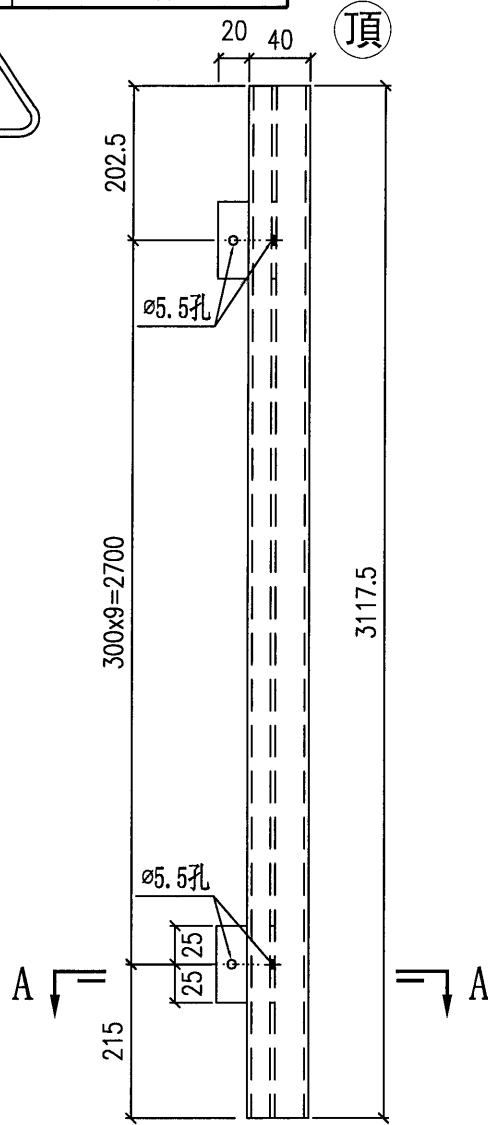
名稱	企向鋁板拆圖	制圖	劉龍浩	2024. 4. 02	修改		
材料	3mm鋁板	復核	謝永林	2024. 7. 03	日期		
顏色	EC-DG-D334232-ZD1(閃粉古銅)	批准			圖號	LB2-207c	

美特鋁質有限公司
MIDI Aluminium Fabricator Ltd.

工程號 J-853 地盤 延平道二期

數量	樓層	施工圖位置	使用窗號	Facade
1	G/F	J853-SD-HIW-2608	WF.19F	HOUSE A

廠用



名稱	企向鋁板拆圖	制圖	劉龍浩	2024. 4. 02	修改		
材料	3mm鋁板	復核	謝永林	2024. 7. 03	日期		
顏色	EC-DG-D334232-ZD1 (閃粉古銅)	批准			圖號	LB2-207d	

EG-DWG3



美特鋁質有限公司
MIDI Aluminium Fabricator Ltd.

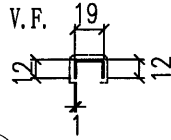
工程號

J-853

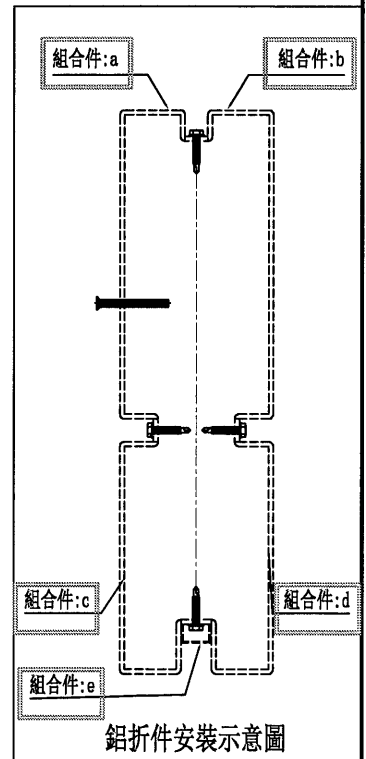
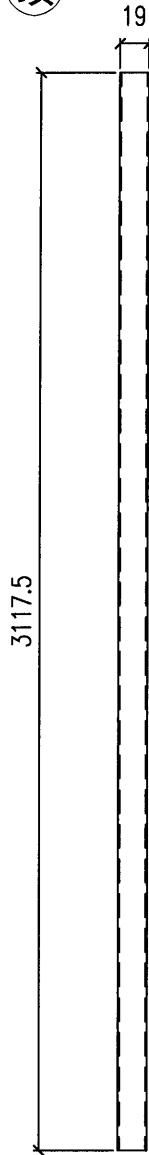
地盤

延平道二期

數量	樓層	施工圖位置	使用窗號	Facade
1	G/F	J853-SD-HIW-2608	WF.19F	HOUSE A



頂



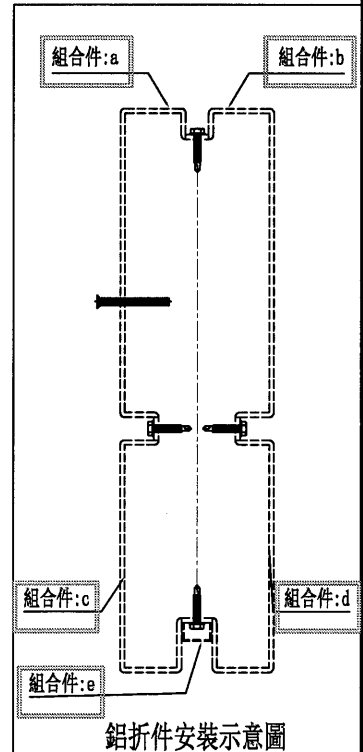
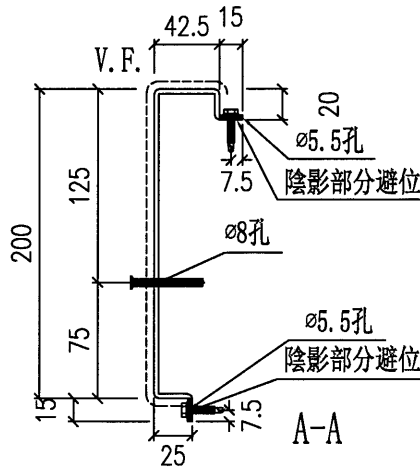
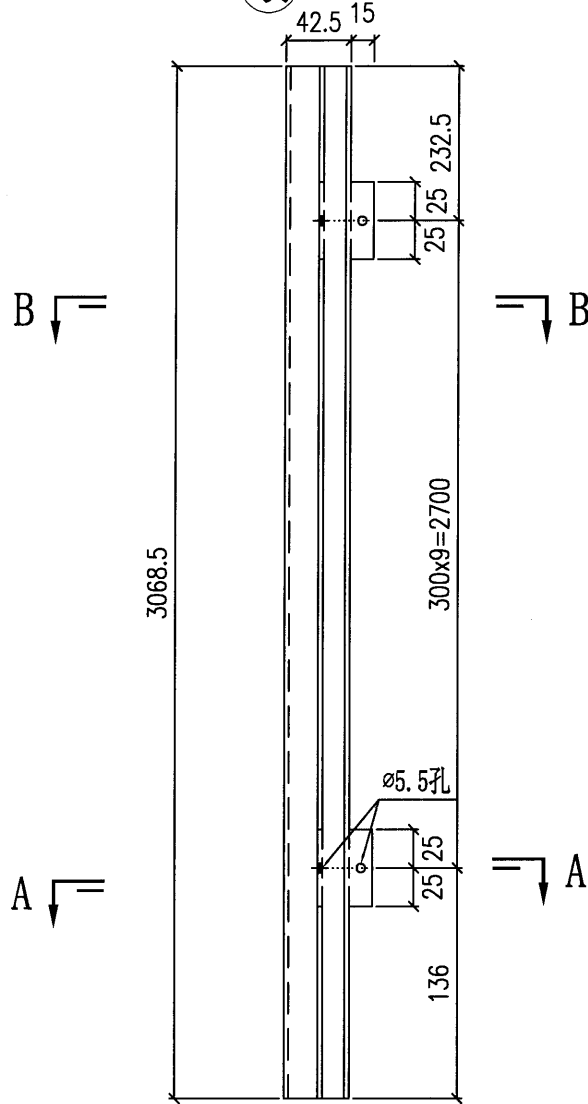
名稱	企向釘條	制圖	劉龍浩	2024. 4. 02	修改		
材料	1mm鋁板	復核	謝永林	2024. 7. 03	日期		
顏色	EC-DG-D334232-ZD1 (閃粉古銅)	批准			圖號	LB2-207e	

美特鋁質有限公司
MIDI Aluminium Fabricator Ltd.

數量	樓層	施工圖位置	使用窗號	Facade
1	G/F	J853-SD-HIW-2608	WF.19F	HOUSE A

工程號 J-853 地盤 延平道二期

頂



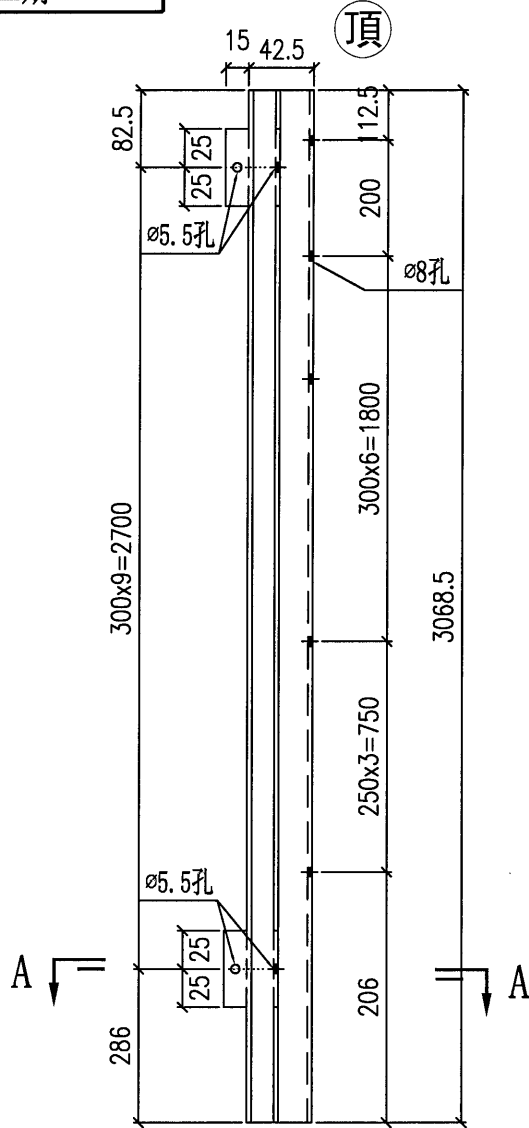
名稱	企向鋁板拆圖	制圖	劉龍浩	2024. 4. 02	修改		
材料	3mm鋁板	復核	謝永林	2024. 7. 03	日期		
顏色	EC-DG-D334232-ZD1 (閃粉古銅)	批准			圖號	LB2-208a	

EG-DWG3

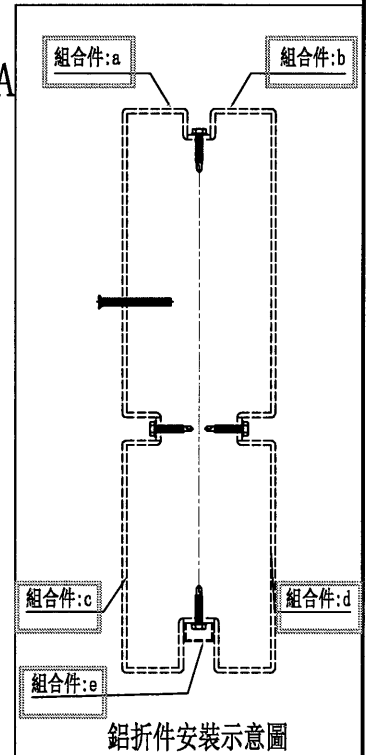
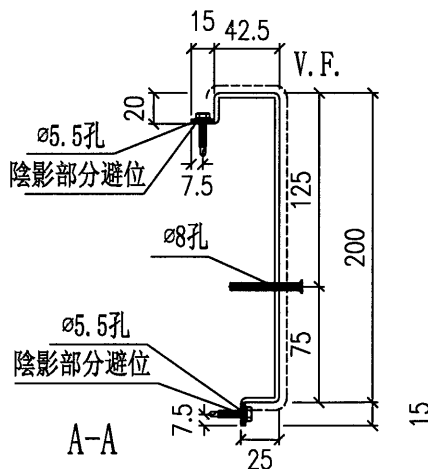
美特鋁質有限公司
MIDI Aluminium Fabricator Ltd.

數量	樓層	施工圖位置	使用窗號	Facade
1	G/F	J853-SD-HIW-2608	WF.19F	HOUSE A

工程號 J-853 地盤 延平道二期



廠用



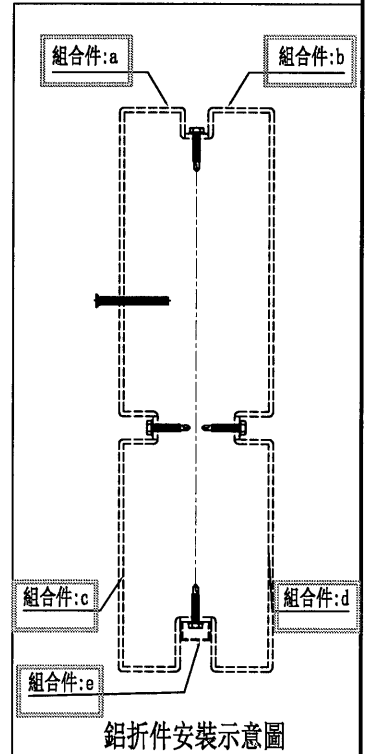
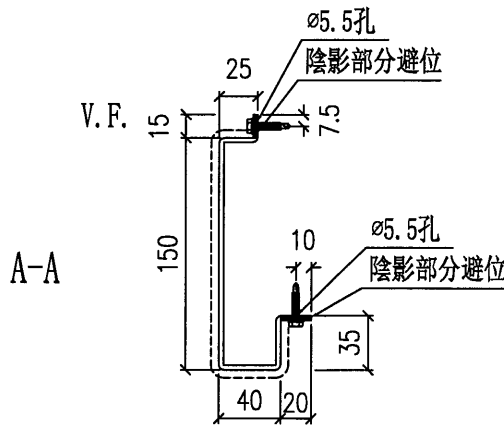
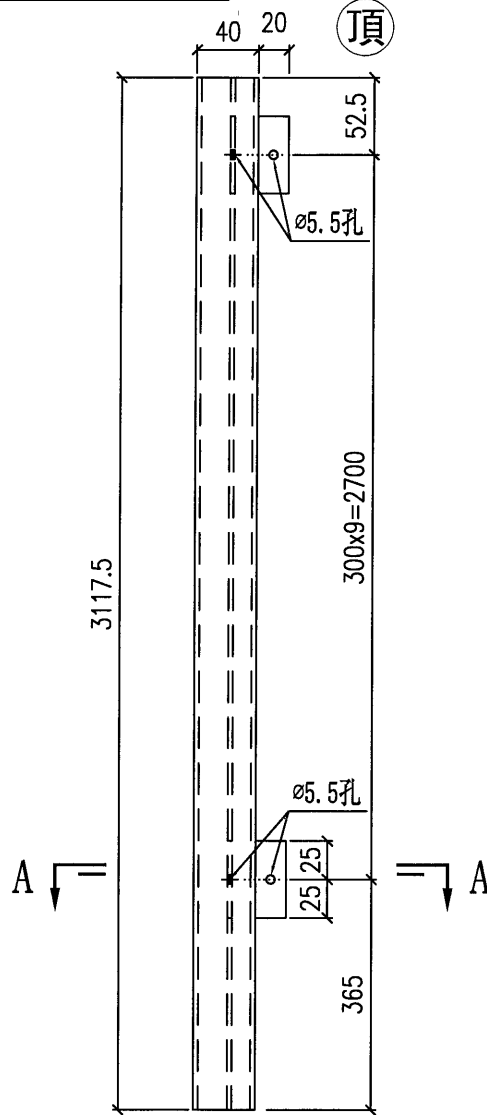
名稱	企向鋁板拆圖	制圖	劉龍浩	2024. 4. 02	修改		
材料	3mm鋁板	復核	謝永林	2024. 7. 03	日期		
顏色	EC-DG-D334232-ZD1 (閃粉古銅)	批准			圖號	LB2-208b	

美特鋁質有限公司
MIDI Aluminium Fabricator Ltd.

工程號 J-853 地盤 延平道二期

數量	樓層	施工圖位置	使用窗號	Facade
1	G/F	J853-SD-HIW-2608	WF.19F	HOUSE A

廠用



名稱	企向鋁板拆圖	制圖	劉龍浩	2024. 4. 02	修改		
材料	3mm鋁板	復核	謝永林	2024. 7. 03	日期		
顏色	EC-DG-D334232-ZD1(閃粉古銅)	批准			圖號	LB2-208c	

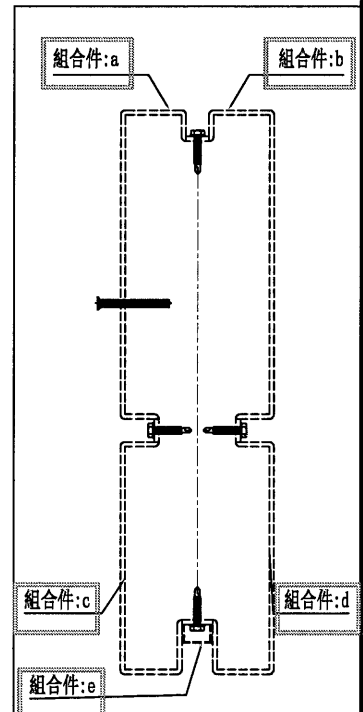
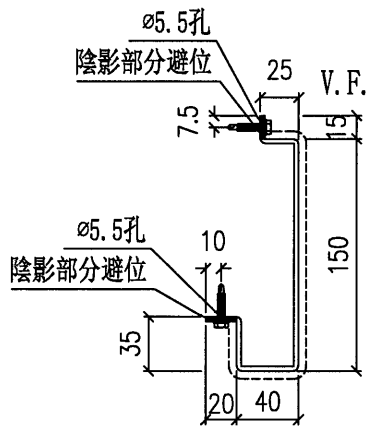
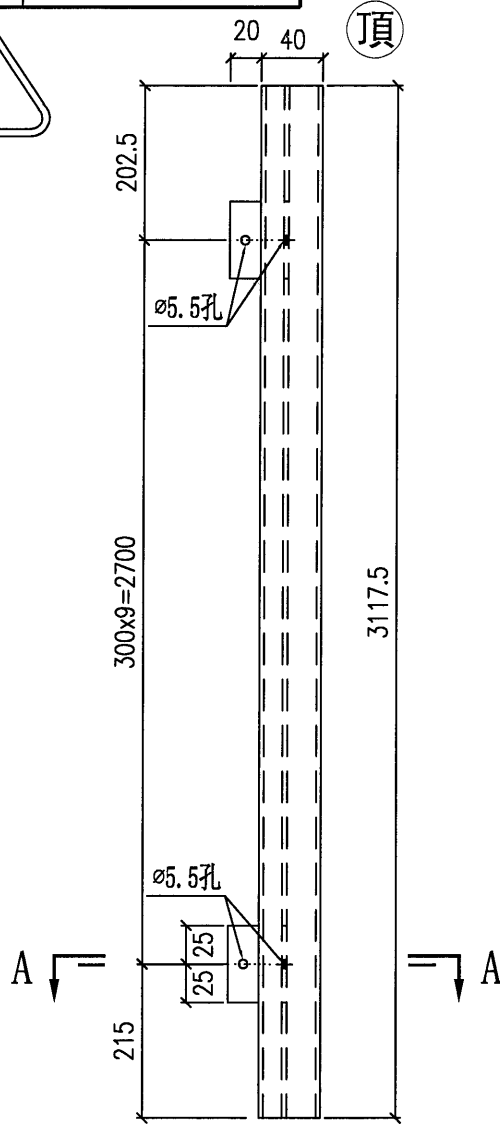


美特鋁質有限公司
MIDI Aluminium Fabricator Ltd.

工程號 J-853 地盤 延平道二期

數量	樓層	施工圖位置	使用窗號	Facade
1	G/F	J853-SD-HIW-2608	WF.19F	HOUSE A

廠用



鋁折件安裝示意圖

名稱	企向鋁板拆圖	制圖	劉龍浩	2024. 4. 02	修改			
材料	3mm鋁板	復核	謝永林	2024. 7. 03	日期			
顏色	EC-DG-D334232-ZD1(閃粉古銅)	批准			圖號	LB2-208d		



美特鋁質有限公司
MIDI Aluminium Fabricator Ltd.

物料編號	數量	樓層	施工圖位置	使用窗號	MIRROR	Facade
LB2-202	1	G/F	J853-SD-HIW-2603	WF.05F		HOUSE A

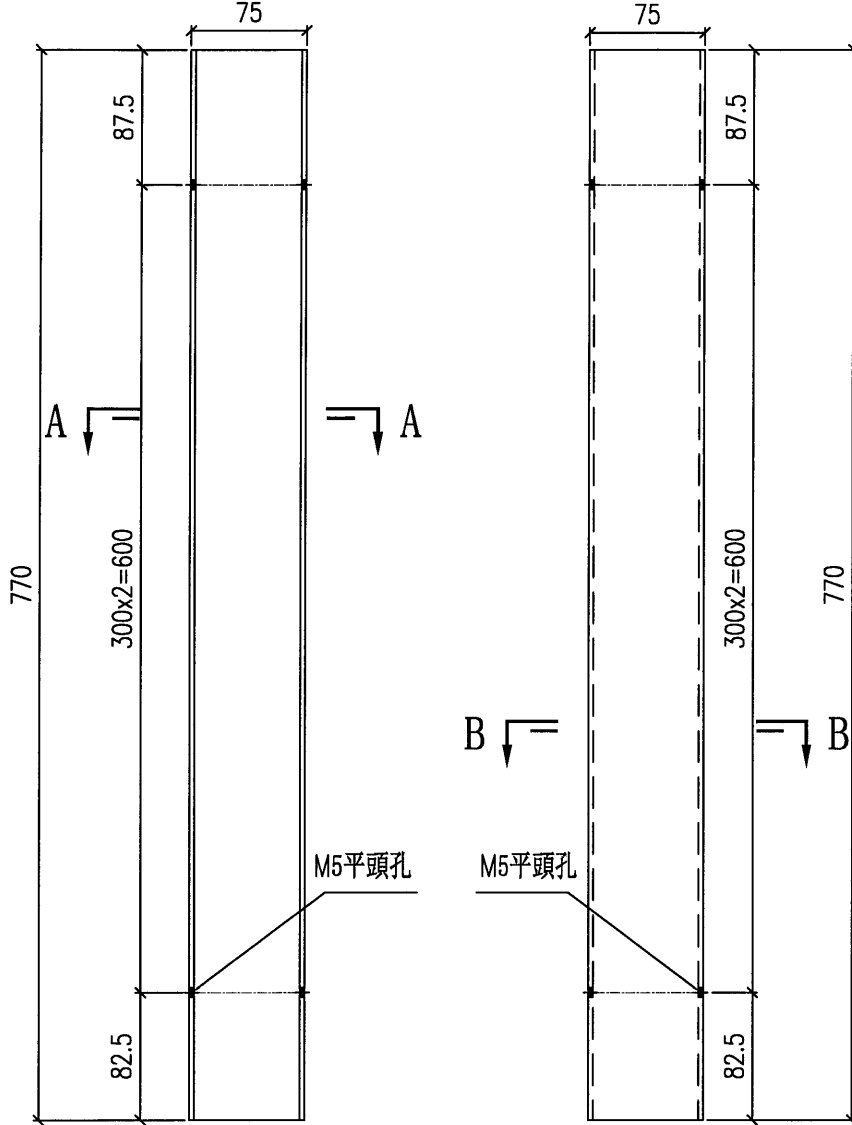
工程號 J-853 地盤 延平道二期

此件編號: LB2-202a
數量: 1件

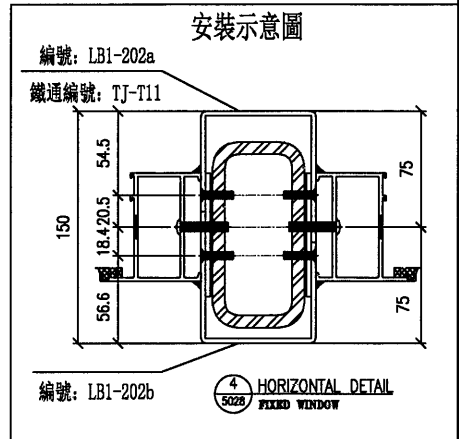
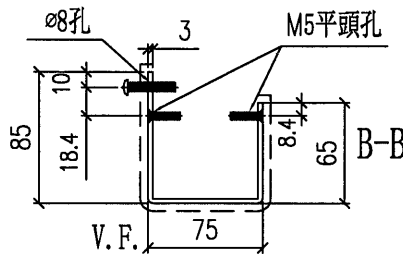
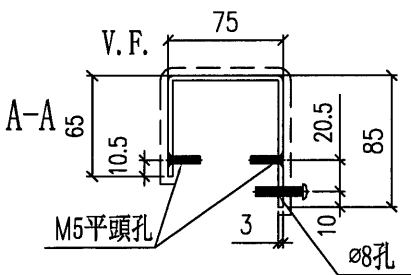
頂

此件編號: LB2-202b
數量: 1件

頂



廠用



名稱	企向鋁板拆圖	制圖	劉龍浩	2024. 4. 1	修改		
材料	3mm鋁板	復核	謝永林	2024. 7. 03	日期		
顏色	EC-DG-D334232-ZD1 (閃粉古銅)	批准			圖號	LB2-202	

美特鋁質有限公司
MIDI Aluminium Fabricator Ltd.

物料編號	數量	樓層	施工圖位置	使用窗號	MIRROR	Facade
LB2-209	1	1/F	J853-SD-HIW-2612	WF.25F		HOUSE A

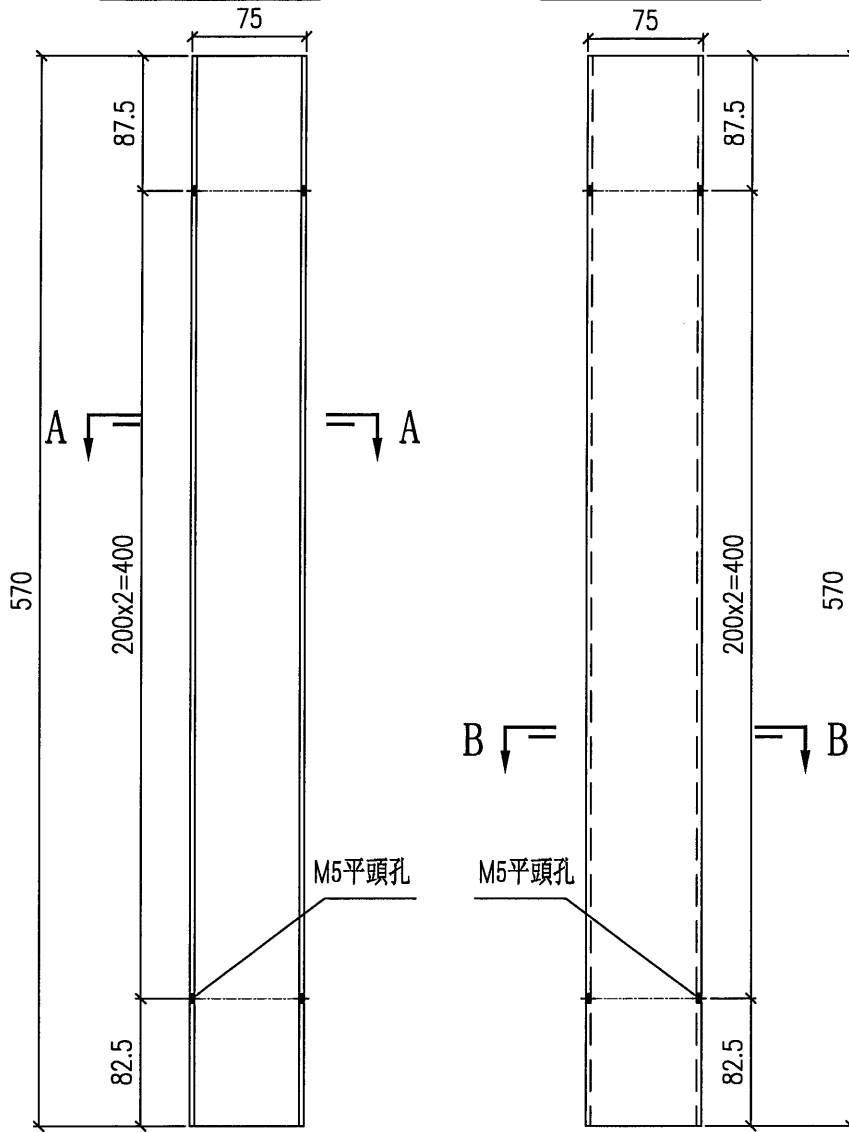
工程號 J-853 地盤 延平道二期

此件編號: LB2-209a
數量: 1件

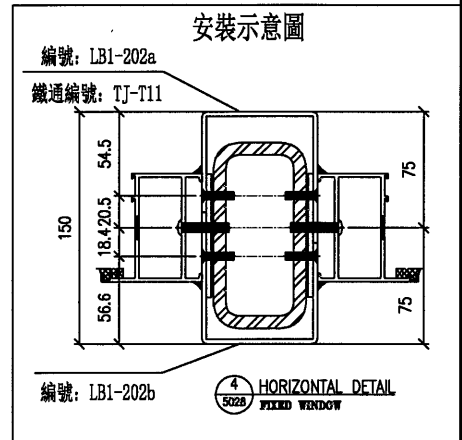
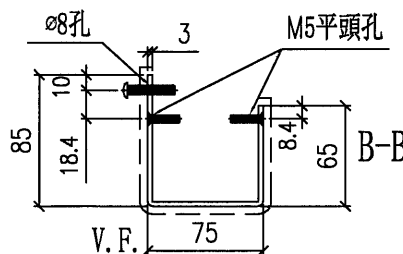
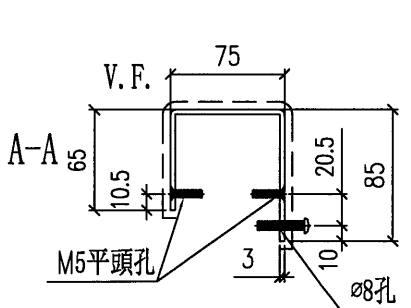
頂

此件編號: LB2-209b
數量: 1件

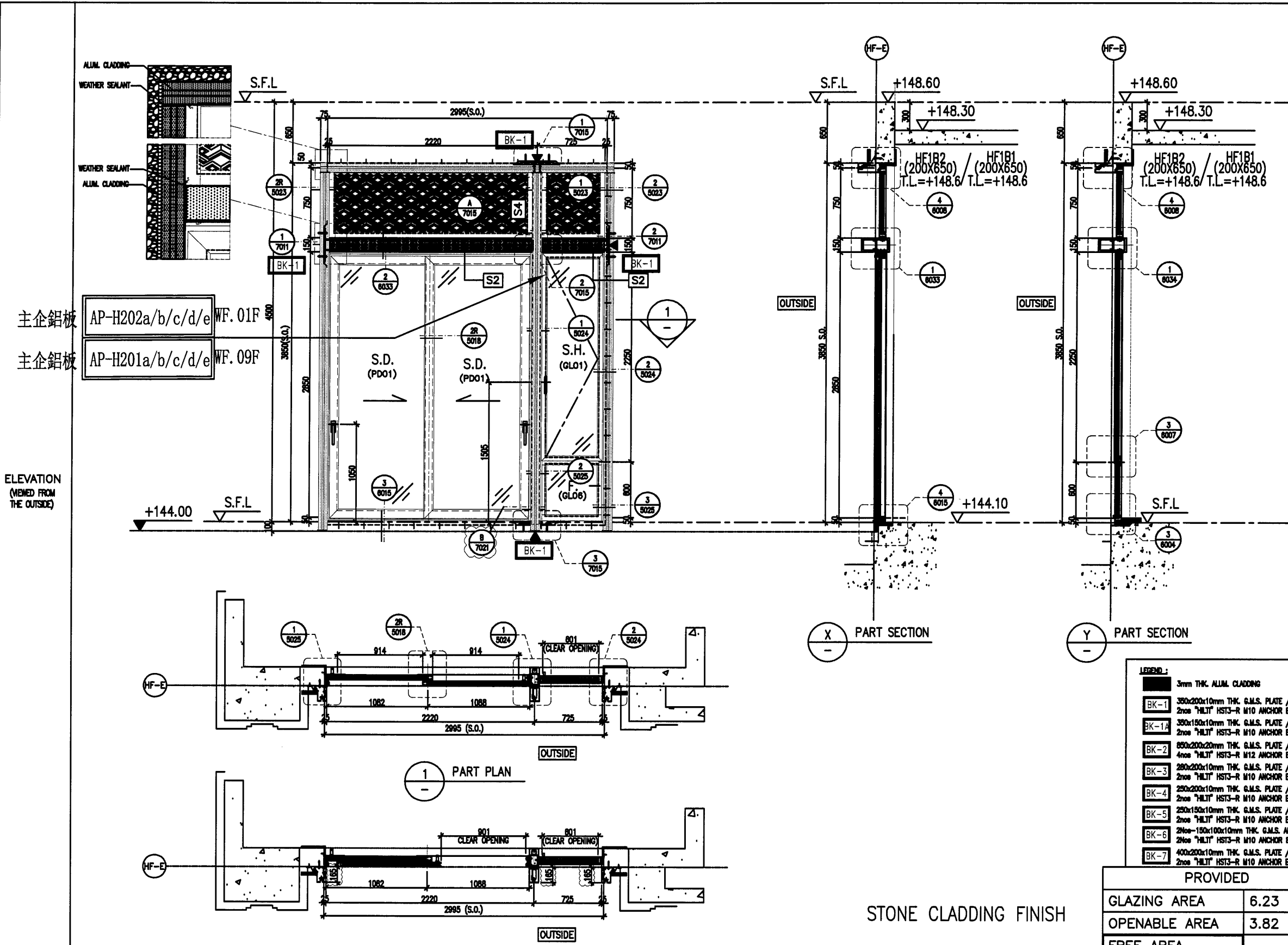
頂



廠用



名稱	企向鋁板拆圖	制圖	劉龍浩	2024. 4. 1	修改		
材料	3mm鋁板	復核	謝永林	2024. 7. 03	日期		
顏色	EC-DG-D334232-ZD1 (閃粉古銅)	批准			圖號	LB2-209	



主企鋁板 AP-H202a/b/c/d/e WF.01F
 主企鋁板 AP-H201a/b/c/d/e WF.09F

ELEVATION
(VIEWED FROM THE OUTSIDE)

STONE CLADDING FINISH

LEGEND:

- 3mm THK ALUM. CLADDING
- BK-1 350x200x10mm THK. G.M.S. PLATE /W 2nos "HLIT" HST3-R M10 ANCHOR BOLTS
- BK-1A 300x150x10mm THK. G.M.S. PLATE /W 2nos "HLIT" HST3-R M10 ANCHOR BOLTS
- BK-2 650x200x20mm THK. G.M.S. PLATE /W 4nos "HLIT" HST3-R M12 ANCHOR BOLTS
- BK-3 280x200x10mm THK. G.M.S. PLATE /W 2nos "HLIT" HST3-R M10 ANCHOR BOLTS
- BK-4 250x200x10mm THK. G.M.S. PLATE /W 2nos "HLIT" HST3-R M10 ANCHOR BOLTS
- BK-5 250x150x10mm THK. G.M.S. PLATE /W 2nos "HLIT" HST3-R M10 ANCHOR BOLTS
- BK-6 2nos-150x100x10mm THK. G.M.S. ANGLE /W 2nos "HLIT" HST3-R M10 ANCHOR BOLTS
- BK-7 400x200x10mm THK. G.M.S. PLATE /W 2nos "HLIT" HST3-R M10 ANCHOR BOLTS

PROVIDED		
GLAZING AREA	6.23	m ²
OPENABLE AREA	3.82	m ²
FREE AREA	-	%

B.D. REF :

CLIENT : SHIMAO GROUP HOLDINGS LIMITED

ARCHITECT : WONG TUNG & PARTNERS LIMITED ARCHITECTS & PLANNERS

MAIN CONTRACTOR : 協興建築有限公司 HIP HING CONSTRUCTION CO LTD

STRUCTURAL ENGINEER : C M WONG & ASSOCIATES LTD 黃志明建築工程師有限公司

FACADE CONSULTANT : MENHARDT

NOTE :

- ALL DIMENSIONS ARE IN mm.
- ALL ELEVATIONS ARE VIEWED FROM OUTSIDE.
- ALL DIMENSIONS TO BE VERIFIED ON SITE BEFORE FABRICATION.

LEGEND :

- ① - DETAIL MARK NO.
- ② - REFER SHEET NO.
- 1. F.F.L. - FINISHED FLOOR LEVEL
- 2. S.F.L. - STRUCTURAL FLOOR LEVEL
- 3. - REVERSED DETAIL
- 4. - FIXING LOCATION
- 5. GLASS LEGEND
- 6. GL01 - 10mm HL +12mm AR GP+12mm TP THK. LAL
- GL04 - 12mm CLEAR TEMPERED GLASS
- GL06 - 10mm HL +12mm AR GP+12mm TP THK. LAL
- PD01 - 10mm T.P+12mm AR GP+12mm T.P
- 7. [B1] 120x60x6mm THK. G.M.S. R.H.S.
- [B2] 120x120x6mm THK. G.M.S. S.H.S.
- [B3] 300x100x6mm THK. G.M.S. R.H.S.
- [B4] 120x60x6mm THK. G.M.S. R.H.S.
- [B5] 100x60x6mm THK. G.M.S. R.H.S.
- 8. [AL1] - PVDF COATED ALUMINUM SPRAY THRUW (4 COAT SYSTEM) CODE: ED-06-033432 COLOR: G0Y7/G85 METALLIC

D	18/05/2024	REVISION SUBJECT TO ARCH'S COMMENT	Y1
C	15/03/2024	REVISION SUBJECT TO ARCH'S COMMENT	Y1
B	13/11/2023	GENERAL REVISED	
A	04/09/2023	GENERAL REVISED	

JOB NO. : J-853

PROJECT : PROPOSED RESIDENTIAL DEVELOPMENT AT N.K.I.L. 8542 YIN PING ROAD KOWLOON

TITLE : IN-SITU ALUM. WINDOW SCHEDULE FOR HOUSE TYPE F

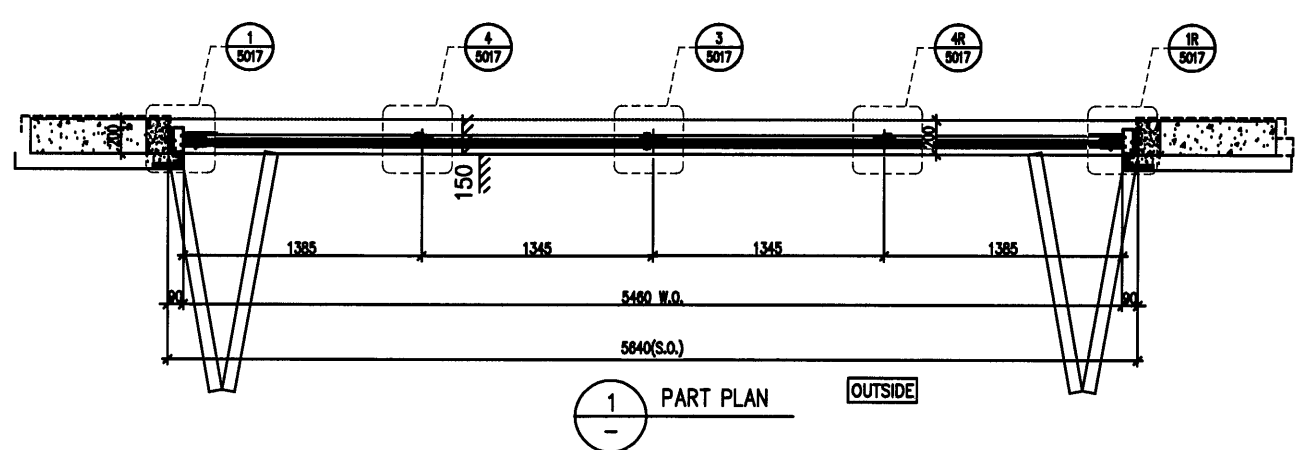
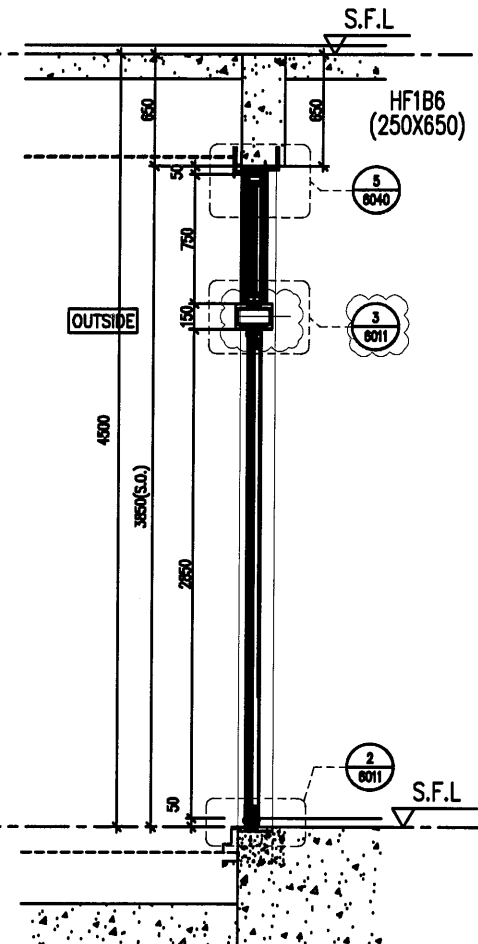
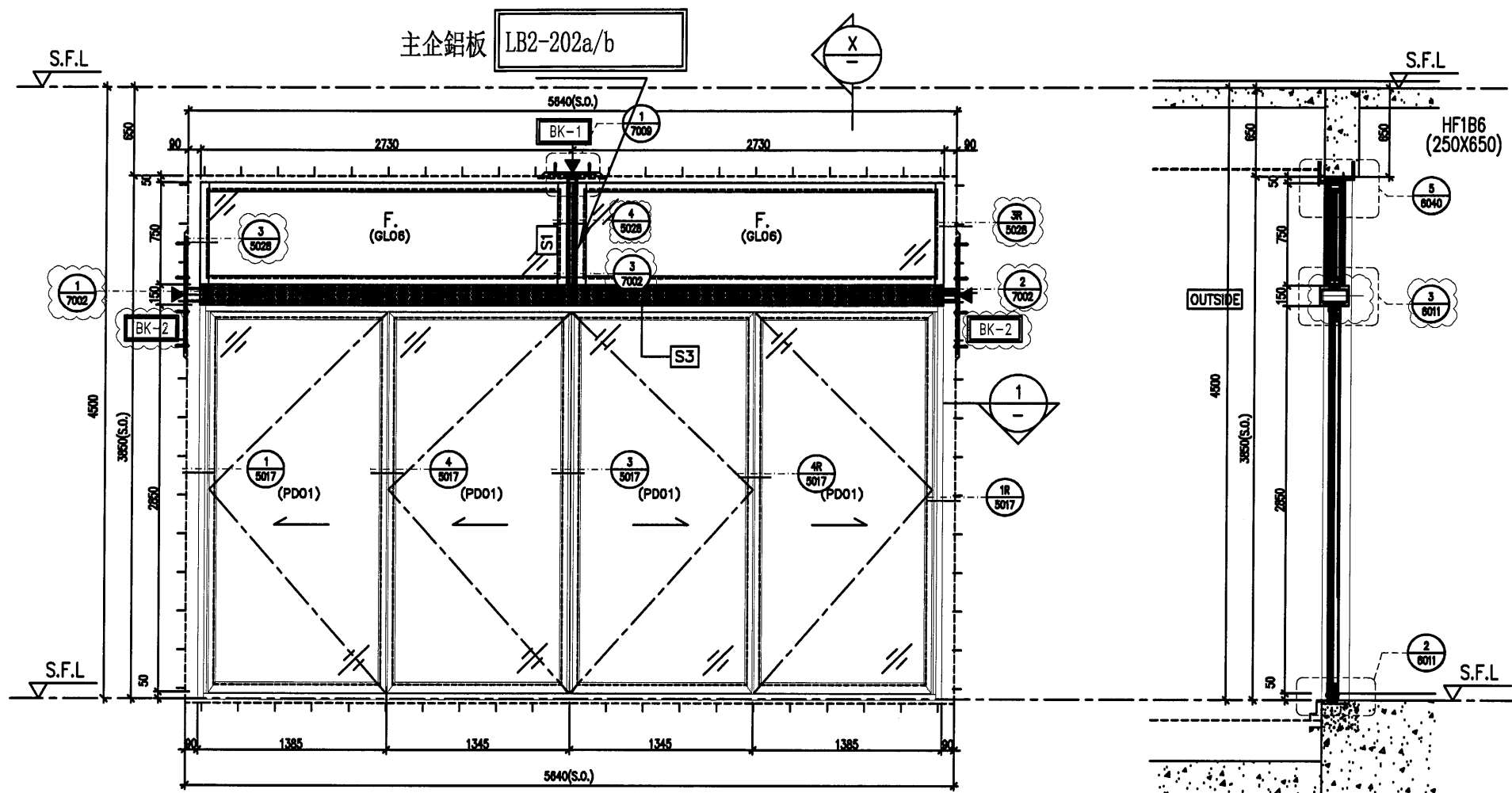
DATE : 30-MAR-23 SCALE : 1:40 (A3)

DRAWN BY : Aasing CHECKED BY :

UNITED METAL INDUSTRIES LTD. MID I ALUMINIUM FABRICATOR LTD. Units 8-9, Sunray Industrial Centre, 1/F 610 Cha Kwo Ling Road, Kowloon Tel:23489211-4 Fax:(852)27727666

DWG NO. : J853-SD-HIW-2601 REV. : D

WINDOW MARK	WF.01 F	WF.06 F MIRROR
LOCATION	HOUSE TYPE F - G/F ENSUITE 2	HOUSE TYPE F - G/F DINING (HANDED)
MATERIALS	AL1	AL1
GLAZING	PD01, GL01, GL06	PD01, GL01, GL06
QUANTITY	1 No. (HOUSE NO. HOUSE A)	1 No. (HOUSE NO. HOUSE A)
HANDLES	2 NOS. OF "SCHUCO" HANDLE & 1 NO. HANDLE - MODEL NO. 2017-D2A	2 NOS. OF "SCHUCO" HANDLE & 1 NO. HANDLE - MODEL NO. 2017-D2A



ELEVATION
(VIEWED FROM
THE OUTSIDE)

X
-
PART SECTION

1
-
PART PLAN
OUTSIDE

STONE CLADDING FINISH

LEGEND:

[Hatched]	3mm THK. ALUM. CLADDING
[BK-1]	350x200x10mm THK. G.M.S. PLATE / W 2nos "HILT" HST3-R M10 ANCHOR BOLTS
[BK-1A]	350x150x10mm THK. G.M.S. PLATE / W 2nos "HILT" HST3-R M10 ANCHOR BOLTS
[BK-2]	650x200x20mm THK. G.M.S. PLATE / W 4nos "HILT" HST3-R M12 ANCHOR BOLTS
[BK-3]	200x200x10mm THK. G.M.S. PLATE / W 2nos "HILT" HST3-R M10 ANCHOR BOLTS
[BK-4]	250x200x10mm THK. G.M.S. PLATE / W 2nos "HILT" HST3-R M10 ANCHOR BOLTS
[BK-5]	250x150x10mm THK. G.M.S. PLATE / W 2nos "HILT" HST3-R M10 ANCHOR BOLTS
[BK-6]	2nos-150x100x10mm THK. G.M.S. ANGLE / W 2nos "HILT" HST3-R M10 ANCHOR BOLTS
[BK-7]	400x200x10mm THK. G.M.S. PLATE / W 2nos "HILT" HST3-R M10 ANCHOR BOLTS

PROVIDED

GLAZING AREA	16.07	m ²
OPENABLE AREA	13.92	m ²
FREE AREA	-	%

B.D. REF :

CLIENT : SHIMAO GROUP HOLDINGS LIMITED

ARCHITECT : WONG TUNG & PARTNERS LIMITED ARCHITECTS & PLANNERS

MAIN CONTRACTOR : 協興建築有限公司 HIP HING CONSTRUCTION CO LTD

STRUCTURAL ENGINEER : C M WONG & ASSOCIATES LTD 黃志明建築工程師有限公司

FACADE CONSULTANT: MEINHARDT

NOTE:

- ALL DIMENSIONS ARE IN mm.
- ALL ELEVATIONS ARE VIEWED FROM OUTSIDE.
- ALL DIMENSIONS TO BE VERIFIED ON SITE BEFORE FABRICATION.

LEGEND:

[ST] DETAIL MARK NO. REFER SHEET NO.

- F.F.L. — FINISHED FLOOR LEVEL.
- S.F.L. — STRUCTURAL FLOOR LEVEL.
- (2) — REVERSED DETAIL.
- ▲ — FIXING LOCATION.

5. GLASS LEGEND

- GL01 — 10mm BS +12mm AR 6P+12mm TP 10L LAL
- GL04 — 12mm CLEAR TEMPERED GLASS
- GL06 — 10mm BS +12mm AR 6P+12mm TP 10L LAL
- PD01 — 10mm TP+12mm AR 6P+12mm TP

7. [S1] 120x60x6mm THK. G.M.S. R.H.S.
[S2] 120x120x6mm THK. G.M.S. S.H.S.
[S3] 200x100x6mm THK. G.M.S. R.H.S.
[S4] 120x60x6mm THK. G.M.S. R.H.S.
[S5] 100x60x6mm THK. G.M.S. R.H.S.

8. [AL1] — PVDF COATED ALUMINUM SPRAY TRIMMER (4 COAT SYSTEM) CODE: ED-06-0334832 COLOR: 6011 07/083 METALLIC

D	16/05/2024	GENERAL REVISED	Y1
C	15/03/2024	REVISION SUBJECT TO ARCH'S COMMENT	Y1
B	13/11/2023	GENERAL REVISED	
A	04/09/2023	GENERAL REVISED	

NO.	REV.	REASON	BY
-----	------	--------	----

JOB NO. : J-853

PROJECT : PROPOSED RESIDENTIAL DEVELOPMENT AT N.K.I.L. 8542 YIN PING ROAD KOWLOON

TITLE : IN-SITU ALUM. WINDOW SCHEDULE FOR HOUSE TYPE F

DATE : 30-MAR-23 SCALE : 1:40 (A3)

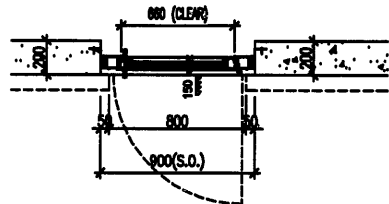
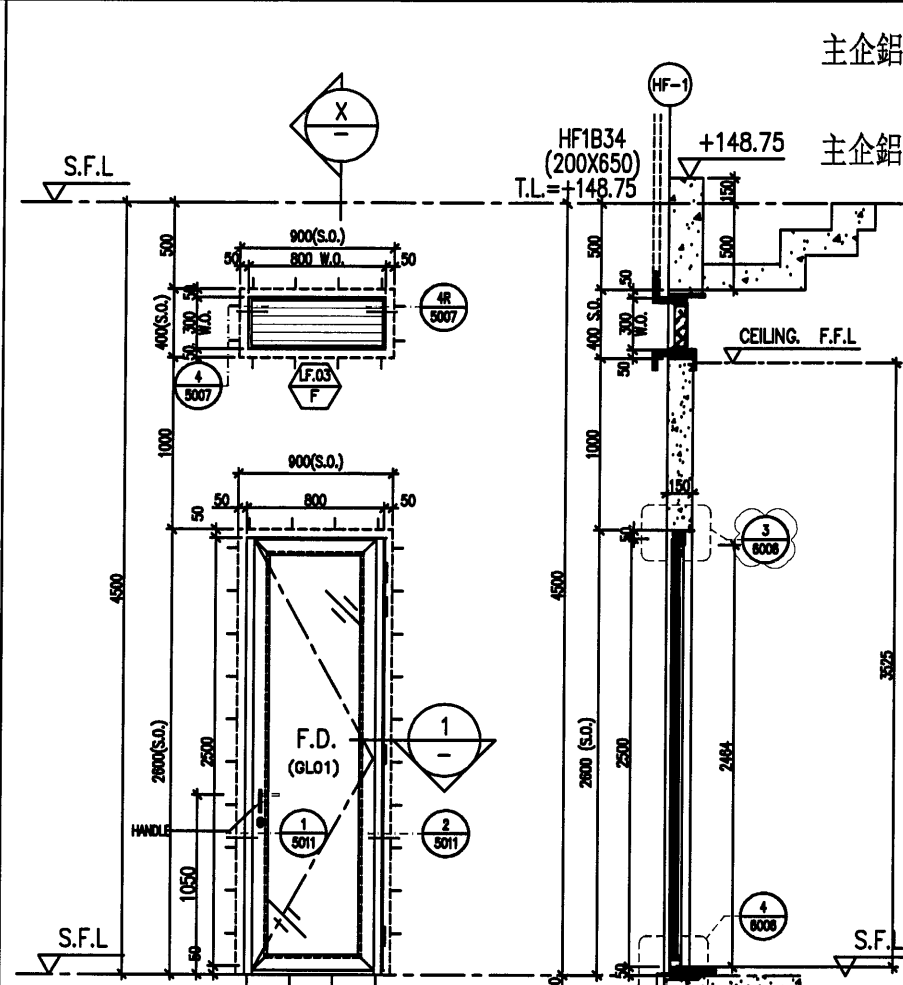
DRAWN BY : Aasing CHECKED BY :

英特鋁業有限公司
MIDI ALUMINIUM FABRICATOR LTD.
Units 6-8, Sunray Industrial Centre, 1/F
610 Cha Kwo Ling Road, Kowloon
Tel: 23489211-4 Fax: (852) 27727666

DWG NO. : J853-SD-HIW-2803 REV. : D

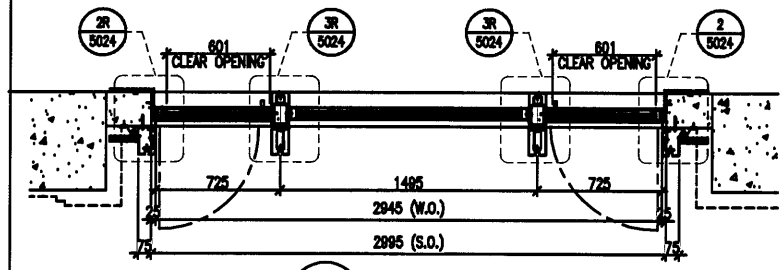
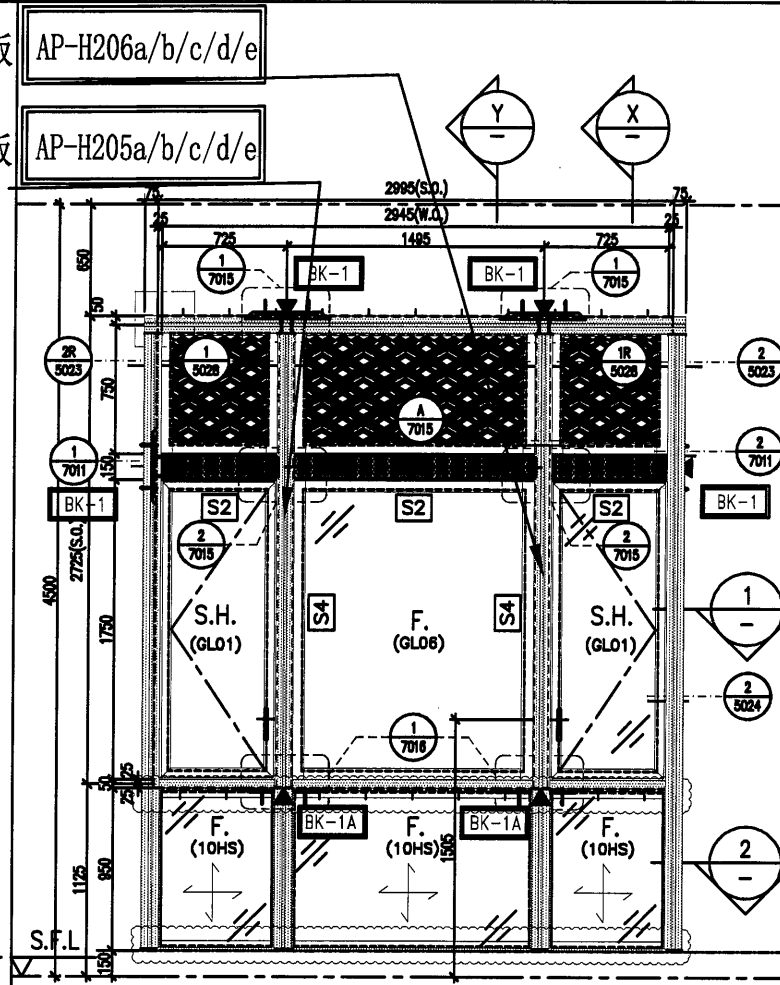
WINDOW MARK	WF-05 F
LOCATION	HOUSE TYPE F - G/F LIVING
MATERIALS	AL1
GLAZING	GLO6, PD01
QUANTITY	1 No. (HOUSE NO. HOUSE A)
HANDLES	2 NOS. OF "SCHUCO" HANDLE - MODEL NO. 247224

ELEVATION
(VIEWED FROM
THE OUTSIDE)

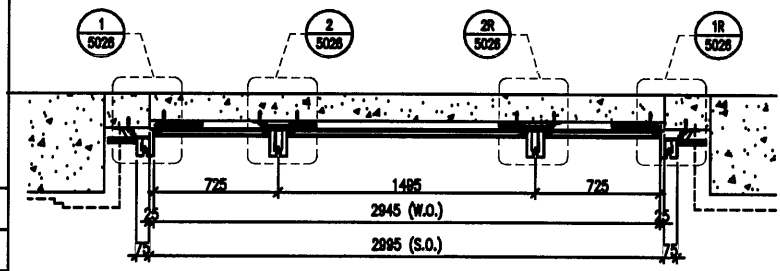


1 PART PLAN

PROVIDED		
GLAZING AREA	1.24	m ²
OPENABLE AREA	1.62	m ²
FREE AREA	58.5	%



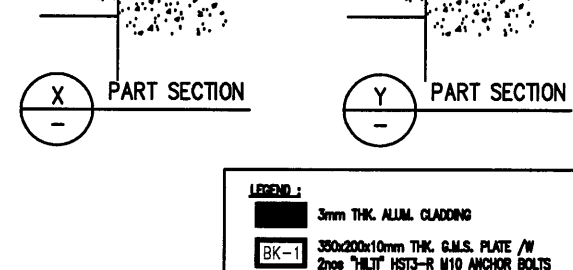
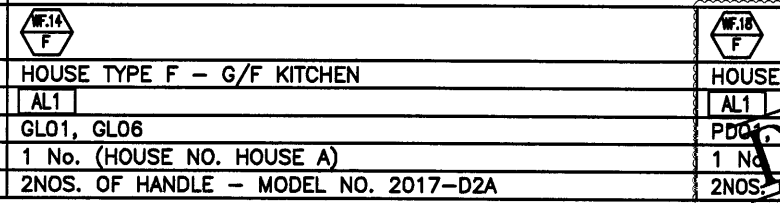
1 PART PLAN



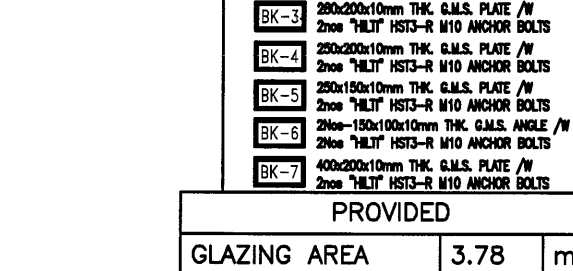
2 PART PLAN

PROVIDED		
GLAZING AREA	3.78	m ²
OPENABLE AREA	2.00	m ²
FREE AREA	-	%

STONE CLADDING FINISH



1 PART PLAN



2 PART PLAN

- LEGEND:**
- 3mm THK. ALUM. CLADDING
 - BK-1 350x200x10mm THK. G.M.S. PLATE /W 2nos "HILT" HST3-R M10 ANCHOR BOLTS
 - BK-1A 350x150x10mm THK. G.M.S. PLATE /W 2nos "HILT" HST3-R M10 ANCHOR BOLTS
 - BK-2 650x200x20mm THK. G.M.S. PLATE /W 4nos "HILT" HST3-R M12 ANCHOR BOLTS
 - BK-3 280x200x10mm THK. G.M.S. PLATE /W 2nos "HILT" HST3-R M10 ANCHOR BOLTS
 - BK-4 250x200x10mm THK. G.M.S. PLATE /W 2nos "HILT" HST3-R M10 ANCHOR BOLTS
 - BK-5 250x150x10mm THK. G.M.S. PLATE /W 2nos "HILT" HST3-R M10 ANCHOR BOLTS
 - BK-6 250x150x10mm THK. G.M.S. ANGLE /W 2nos "HILT" HST3-R M10 ANCHOR BOLTS
 - BK-7 400x200x10mm THK. G.M.S. PLATE /W 2nos "HILT" HST3-R M10 ANCHOR BOLTS

B.D. REF :

CLIENT : SHIMAO GROUP HOLDINGS LIMITED

ARCHITECT : WONG TUNG & PARTNERS LIMITED ARCHITECTS & PLANNERS

MAIN CONTRACTOR : 協興建築有限公司 HIP HING CONSTRUCTION CO LTD

STRUCTURAL ENGINEER : C M WONG & ASSOCIATES LTD 黃志明建築工程師有限公司

FACADE CONSULTANT : MENHARDT

NOTE:

- ALL DIMENSIONS ARE IN mm.
- ALL ELEVATIONS ARE VIEWED FROM OUTSIDE.
- ALL DIMENSIONS TO BE VERIFIED ON SITE BEFORE FABRICATION.

LEGEND:

- F.F.L. — FINISHED FLOOR LEVEL
- S.F.L. — STRUCTURAL FLOOR LEVEL
- REVERSED DETAIL
- ▲ — FINING LOCATION
- GLASS LEGEND
- GL01 — 10mm RL +12mm AR 6P+12mm TP BK LALL
- GL04 — 12mm CLEAR TEMPERED GLASS
- GL06 — 10mm RL +12mm AR 6P+12mm TP BK LALL
- PO01 — 10mm T.P.+12mm AR 6P+12mm T.P
- ST 120x60x6mm THK. G.M.S. R.H.S.
- S2 120x120x6mm THK. G.M.S. S.H.S.
- S3 200x100x6mm THK. G.M.S. R.H.S.
- S4 120x60x6mm THK. G.M.S. R.H.S.
- S5 100x60x6mm THK. G.M.S. R.H.S.
- AL1 — PWF COATED ALUMINIUM SPRAY TRIMMER (4 COAT SYSTEM) CODE: ED-06-033432 COLOR: G9Y 07/033 METALLIC

NO.	DATE	BY	REASON
D	16/05/2024		REVISION SUBJECT TO ARCH'S COMMENT Y1
C	15/03/2024		REVISION SUBJECT TO ARCH'S COMMENT Y1
B	13/11/2023		GENERAL REVISED
A	04/09/2023		GENERAL REVISED

JOB NO. : J-853

PROJECT : PROPOSED RESIDENTIAL DEVELOPMENT AT N.K.I.L. 6542 YIN PING ROAD KOWLOON

TITLE : IN-SITU ALUM. WINDOW SCHEDULE FOR HOUSE TYPE F

DATE : 30-MAR-23 SCALE : 1:40 (A3)

DRAWN BY : Aasing CHECKED BY :

美特鋁業有限公司
MIDI ALUMINIUM FABRICATOR LTD.
Units 6-8, Sunray Industrial Centre, 1/F
610 Cha Kwo Ling Road, Kowloon
Tel: 23489211-4 Fax: (852) 27727666

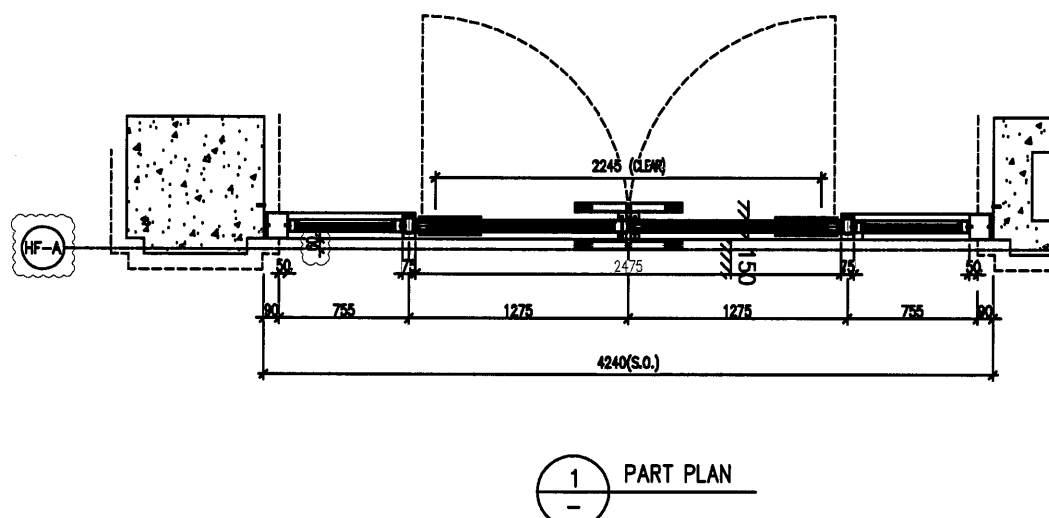
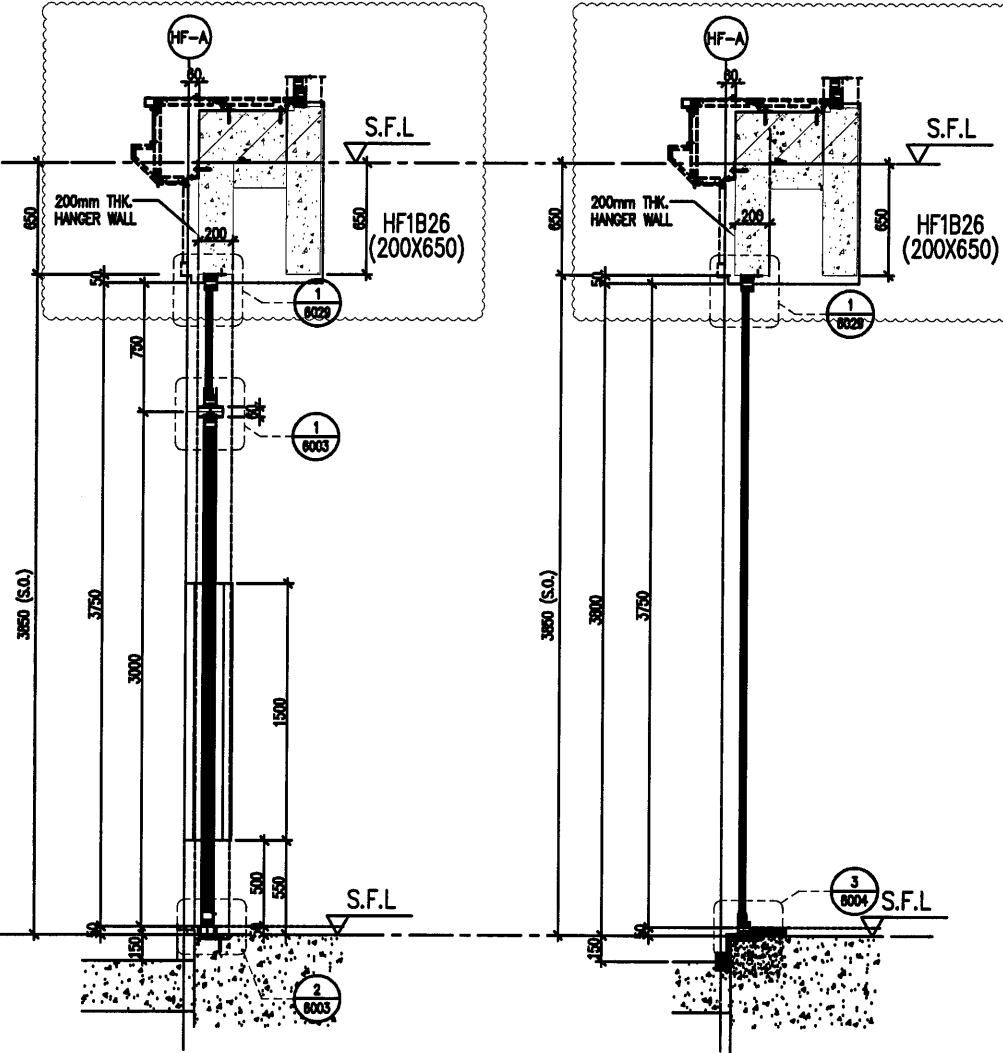
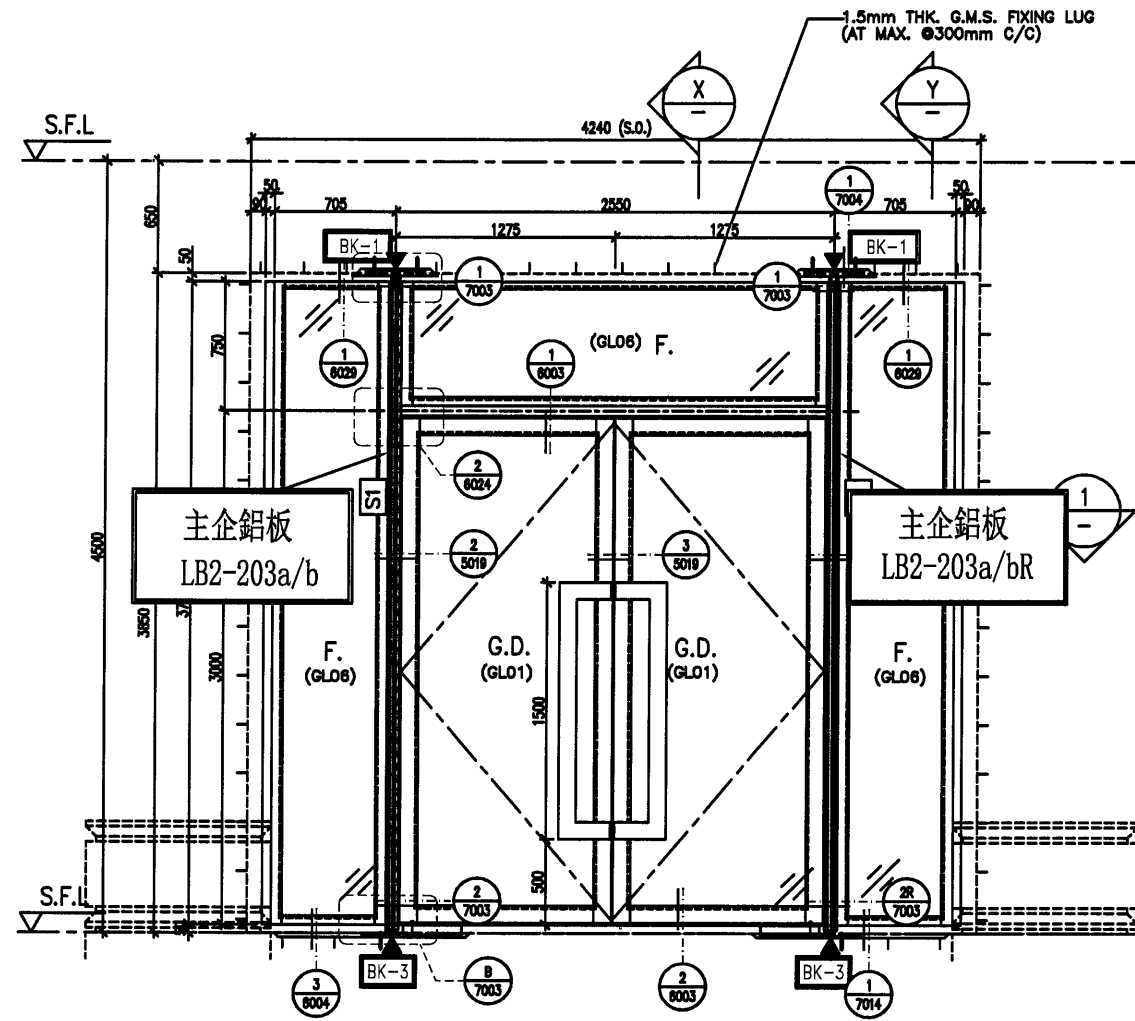
DWG NO. : JB53-SD-HW-2806 REV. : D

WINDOW MARK	WF.13 F	WF.03 F
LOCATION	HOUSE TYPE F - G/F KITCHEN	
MATERIALS	AL1	
GLAZING	GL01	
QUANTITY	1 No. (HOUSE NO. HOUSE A)	
HANDLES	MODEL NO. 2018-CA	

WINDOW MARK	WF.14 F
LOCATION	HOUSE TYPE F - G/F KITCHEN
MATERIALS	AL1
GLAZING	GL01, GL06
QUANTITY	1 No. (HOUSE NO. HOUSE A)
HANDLES	2NOS. OF HANDLE - MODEL NO. 2017-D2A

WINDOW MARK	WF.18 F
LOCATION	HOUSE TYPE F - G/F STUDY ROOM
MATERIALS	AL1
GLAZING	PO01, GL04, GL06
QUANTITY	1 No. (HOUSE NO. HOUSE A)
HANDLES	2NOS. OF HANDLE - MODEL NO. 2017-D2A

DELETED



ELEVATION
(VIEWED FROM
THE OUTSIDE)

B.D. REF :

CLIENT :
SHIMAO GROUP HOLDINGS LIMITED

ARCHITECT :
WONG TUNG & PARTNERS LIMITED
ARCHITECTS & PLANNERS

MAIN CONTRACTOR :
協興建築有限公司
HIP HING CONSTRUCTION CO LTD

STRUCTURAL ENGINEER :
ICMA C M WONG & ASSOCIATES LTD
黃志明建築工程師有限公司

FACADE CONSULTANT:
MEINHARDT

NOTE:
1. ALL DIMENSIONS ARE IN mm.
2. ALL ELEVATIONS ARE VIEWED FROM OUTSIDE.
3. ALL DIMENSIONS TO BE VERIFIED ON SITE BEFORE FABRICATION.

LEGEND:
① - DETAIL MARK NO. REFER SHEET NO.
1. F.F.L. - FINISHED FLOOR LEVEL.
2. S.F.L. - STRUCTURAL FLOOR LEVEL.
3. Ⓜ - REVERSED DETAIL.
4. ▲ - FINING LOCATION.
5. GLASS LEGEND
6. GL01 - 10mm BS +12mm AIR GAP+10mm TP THK. IGLL
GL04 - 12mm CLEAR TEMPERED GLASS
GL06 - 10mm BS +12mm AIR GAP+10mm TP THK. IGLL
FD01 - 10mm T.P.+12mm AIR GAP+10mm T.P.
7. [B1] 120x60x6mm THK. G.M.S. R.H.S.
[B2] 120x120x6mm THK. G.M.S. S.H.S.
[B3] 200x100x6mm THK. G.M.S. R.H.S.
[B4] 120x60x6mm THK. G.M.S. R.H.S.
[B5] 100x60x6mm THK. G.M.S. R.H.S.
8. [AL1] - PVP2 COATED ALUMINUM SPRAY TRIMMER (4 COAT SYSTEM) CODE: EP-06-0334332 COLOR: 00Y 07/063 METALLIC

- LEGEND:
- 3mm THK. ALUM. CLADDING
 - [BK-1] 300x200x10mm THK. G.M.S. PLATE /W 2nos "HILT" HST3-R M10 ANCHOR BOLTS
 - [BK-1A] 300x150x10mm THK. G.M.S. PLATE /W 2nos "HILT" HST3-R M10 ANCHOR BOLTS
 - [BK-2] 600x200x20mm THK. G.M.S. PLATE /W 4nos "HILT" HST3-R M12 ANCHOR BOLTS
 - [BK-3] 280x200x10mm THK. G.M.S. PLATE /W 2nos "HILT" HST3-R M10 ANCHOR BOLTS
 - [BK-4] 250x200x10mm THK. G.M.S. PLATE /W 2nos "HILT" HST3-R M10 ANCHOR BOLTS
 - [BK-5] 250x150x10mm THK. G.M.S. PLATE /W 2nos "HILT" HST3-R M10 ANCHOR BOLTS
 - [BK-6] 2nos -150x100x10mm THK. G.M.S. ANGLE /W 2nos "HILT" HST3-R M10 ANCHOR BOLTS
 - [BK-7] 400x200x10mm THK. G.M.S. PLATE /W 2nos "HILT" HST3-R M10 ANCHOR BOLTS

PROVIDED		
GLAZING AREA	11.04	m ²
OPENABLE AREA	6.66	m ²
FREE AREA	-	%

WINDOW MARK	WF-10 F
LOCATION	HOUSE TYPE F - G/F FOYER
MATERIALS	AL1
GLAZING	GL06, GL01
QUANTITY	1 No. (HOUSE NO. HOUSE A)
HANDLES	2 NOS. OF IR3

D	16/06/2024	REVISION SUBJECT TO ARCH'S COMMENT Y1
C	15/03/2024	REVISION SUBJECT TO ARCH'S COMMENT Y1
B	13/11/2023	GENERAL REVISED
A	04/09/2023	GENERAL REVISED
REV.	DATE	REVISION

JOB NO. : J-853
PROJECT : PROPOSED RESIDENTIAL DEVELOPMENT AT N.K.I.L. 6542 YIN PING ROAD KOWLOON

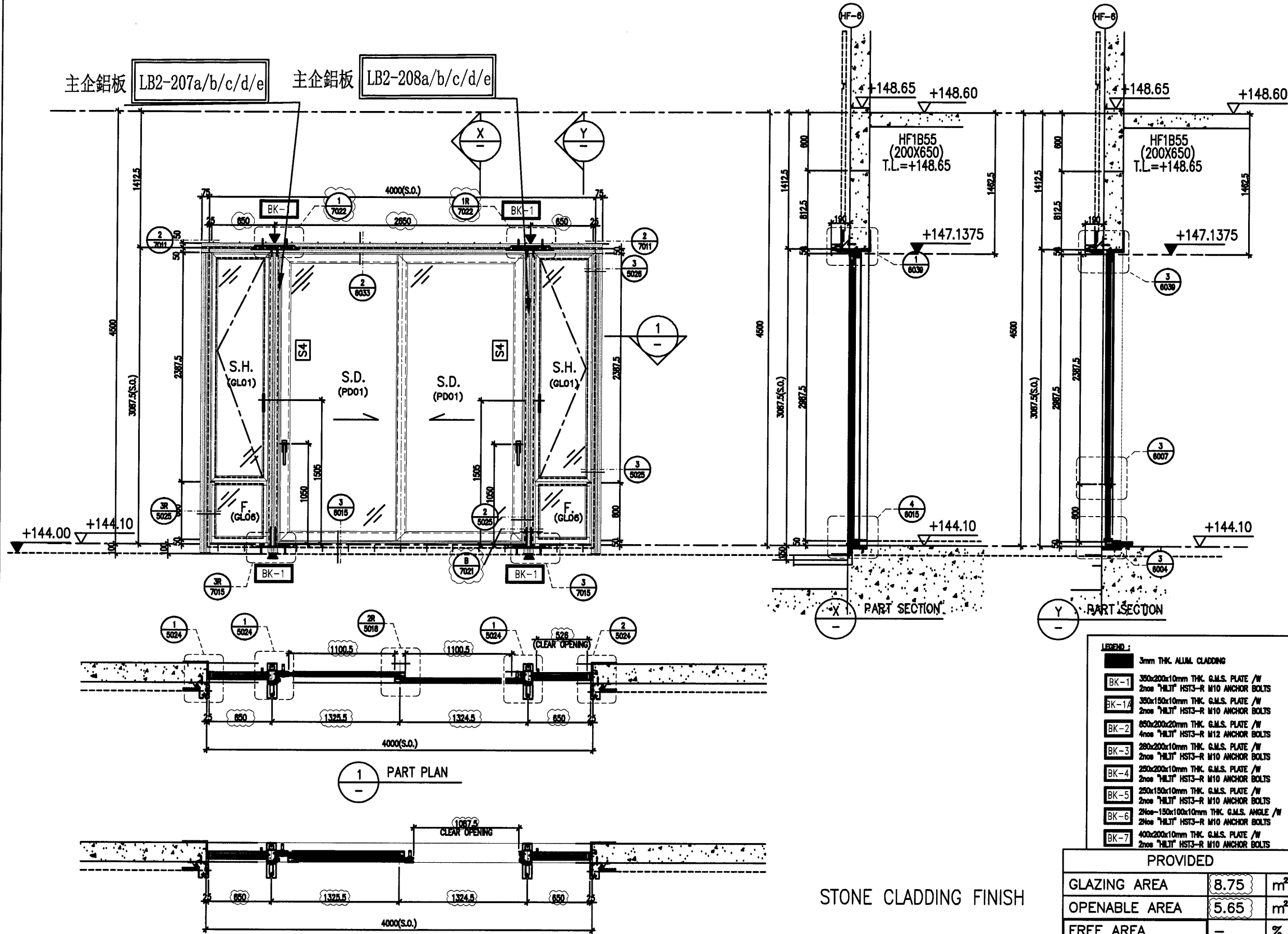
TITLE : IN-SITU ALUM. WINDOW SCHEDULE FOR HOUSE TYPE F

DATE : 30-MAR-23 SCALE : 1:40 (A3)
DRAWN BY : Aasing CHECKED BY :

英特鋁質有限公司
MIDI ALUMINIUM INDUSTRIES LTD.
Units B-8, Sunny Industrial Centre, 1/F
610 Chea Kwo Ling Road, Kowloon
Tel: 23489211-4 Fax: (852) 2727886

DWG NO. : J853-SD-HIW-2807 REV. : D

ELEVATION
(VIEWED FROM
THE OUTSIDE)



STONE CLADDING FINISH

PROVIDED		
GLAZING AREA	8.75	m ²
OPENABLE AREA	5.65	m ²
FREE AREA	-	%

B.D. REF :

CLIENT : SHIMAO GROUP HOLDINGS LIMITED

ARCHITECT : WONG TUNG & PARTNERS LIMITED ARCHITECTS & PLANNERS

MAIN CONTRACTOR : 協興建築有限公司 HIP HING CONSTRUCTION CO LTD

STRUCTURAL ENGINEER : ICMA C M WONG & ASSOCIATES LTD 黃志明建築工程師有限公司

FACADE CONSULTANT : MENHARDT

NOTE :

- ALL DIMENSIONS ARE IN mm.
- ALL ELEVATIONS ARE VIEWED FROM OUTSIDE.
- ALL DIMENSIONS TO BE VERIFIED ON SITE BEFORE FABRICATION.

LEGEND :

① - DETAIL MARK NO. REFER SHEET NO.

- FF.L. - FINISHED FLOOR LEVEL
- S.F.L. - STRUCTURAL FLOOR LEVEL
- ② - REVERSED DETAIL
- ▲ - FIXING LOCATION
- GLASS LEGEND
- GL01 - 10mm HS +12mm AR 6P+12mm TP THE LALL
GL04 - 12mm CLEAR TEMPERED GLASS
GL06 - 10mm HS +12mm AR 6P+12mm TP THE LALL
PD01 - 10mm T2+12mm AR 6P+12mm T.P
- ⑦ 120x60x6mm THK. G.M.S. R.H.S.
⑧ 120x120x6mm THK. G.M.S. S.H.S.
⑨ 200x100x6mm THK. G.M.S. R.H.S.
⑩ 120x60x6mm THK. G.M.S. R.H.S.
⑪ 100x60x6mm THK. G.M.S. R.H.S.
- ⑫ AL1 - PVF2 COATED ALUMINUM SPRAY THINER (4 COAT SYSTEM) CODE: ED-06-0334332 COLOR: 6011 07/083 METALLIC

NO.	DATE	REVISION	BY
D	16/05/2024	REVISION SUBJECT TO ARCH'S COMMENT Y1	
C	15/03/2024	REVISION SUBJECT TO ARCH'S COMMENT Y1	
B	13/11/2023	GENERAL REVISED	
A	04/08/2023	GENERAL REVISED	

JOB NO. : J-853

PROJECT : PROPOSED RESIDENTIAL DEVELOPMENT AT N.K.I.L. 6542 YIN PING ROAD KOWLOON

TITLE : IN-SITU ALUM. WINDOW SCHEDULE FOR HOUSE TYPE F

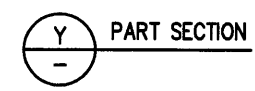
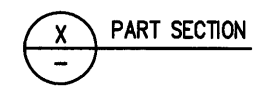
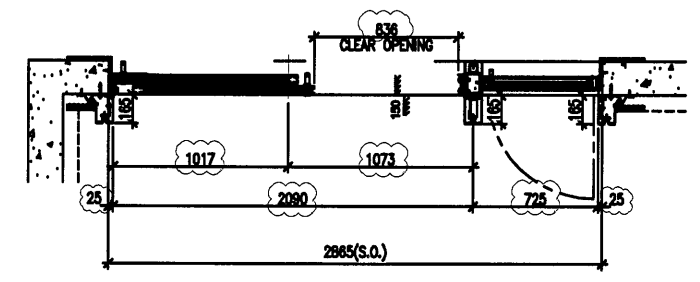
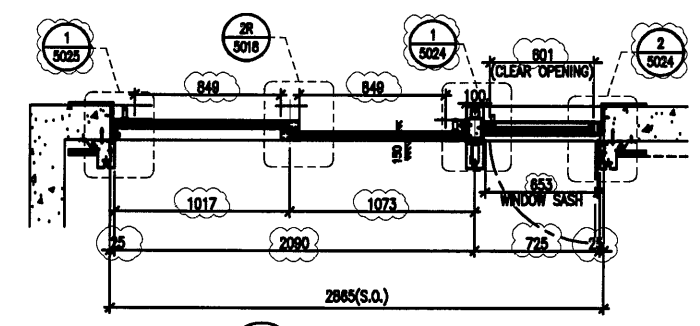
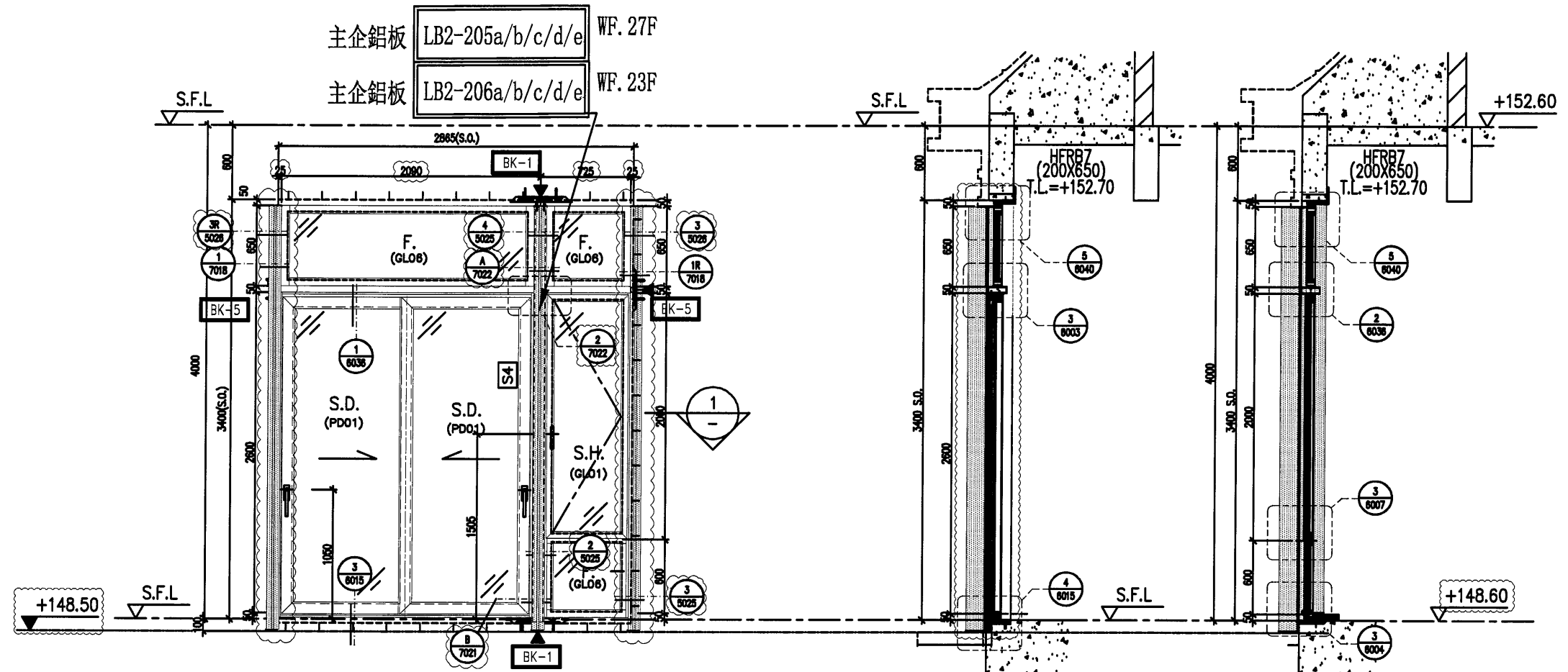
DATE : 30-MAR-23 SCALE : 1:40 (A3)

DRAWN BY : Aasing CHECKED BY :

美特鋁業有限公司
MIDI ALUMINIUM FABRICATOR LTD.
Units 6-8, Sunray Industrial Centre, 1/F
610 Cha Kwo Ling Road, Kowloon
Tel: 23489211-4 Fax: (852) 27727666

DWG NO. : JB53-SD-HIW-2608 REV. : D

WINDOW MARK	WF19 F
LOCATION	HOUSE TYPE F - G/F MULTI-PURPOSE ROOM
MATERIALS	AL1
GLAZING	PD01, GL01, GL06
QUANTITY	1 No. (HOUSE NO. HOUSE A)
HANDLES	2 NOS. OF "SCHUCHO" HANDLE - MODEL NO. 247224 (FOR SLIDING DOOR) & 2 NOS. OF HANDLE - MODEL NO. 2017-D2A (FOR SIDE HUNG WINDOW)



LEGEND:

- 3mm THK. ALUM. CLADDING
- BK-1 350x200x10mm THK. G.M.S. PLATE /W 2nos "HLT" HST3-R M10 ANCHOR BOLTS
- BK-1A 350x150x10mm THK. G.M.S. PLATE /W 2nos "HLT" HST3-R M10 ANCHOR BOLTS
- BK-2 850x200x20mm THK. G.M.S. PLATE /W 4nos "HLT" HST3-R M12 ANCHOR BOLTS
- BK-3 250x200x10mm THK. G.M.S. PLATE /W 2nos "HLT" HST3-R M10 ANCHOR BOLTS
- BK-4 250x200x10mm THK. G.M.S. PLATE /W 2nos "HLT" HST3-R M10 ANCHOR BOLTS
- BK-5 250x150x10mm THK. G.M.S. PLATE /W 2nos "HLT" HST3-R M10 ANCHOR BOLTS
- BK-6 2nos-150x100x10mm THK. G.M.S. ANGLE /W 2nos "HLT" HST3-R M10 ANCHOR BOLTS
- BK-7 400x200x10mm THK. G.M.S. PLATE /W 2nos "HLT" HST3-R M10 ANCHOR BOLTS

PROVIDED		
GLAZING AREA	6.61	m ²
OPENABLE AREA	3.28	m ²
FREE AREA	-	%

STONE CLADDING FINISH

B.D. REF :

CLIENT : SHIMAO GROUP HOLDINGS LIMITED

ARCHITECT : WONG TUNG & PARTNERS LIMITED ARCHITECTS & PLANNERS

MAIN CONTRACTOR : 協興建築有限公司 HIP HING CONSTRUCTION CO LTD

STRUCTURAL ENGINEER : C M WONG & ASSOCIATES LTD 黃志明建築工程師有限公司

FAÇADE CONSULTANT: MENHARDT

NOTE:

- ALL DIMENSIONS ARE IN mm.
- ALL ELEVATIONS ARE VIEWED FROM OUTSIDE.
- ALL DIMENSIONS TO BE VERIFIED ON SITE BEFORE FABRICATION.

LEGEND:

- DT - DETAIL MARK NO.
- REF - REFER SHEET NO.
- 1. F.F.L. - FINISHED FLOOR LEVEL
- 2. S.F.L. - STRUCTURAL FLOOR LEVEL
- 3. (R) - REVERSED DETAIL
- 4. (A) - FIXING LOCATION

GLASS LEGEND:

- GL01 - 10mm BK +12mm AIR GAP+10mm TP THK. LALL
- GL04 - 12mm CLEAR TEMPERED GLASS
- GL06 - 10mm BK +12mm AIR GAP+10mm TP THK. LALL
- PDD1 - 10mm TP+12mm AIR GAP+5mm TP

7. [ST] 120x60x6mm THK. G.M.S. R.H.S.
[S2] 120x120x6mm THK. G.M.S. S.H.S.
[S3] 200x100x6mm THK. G.M.S. R.H.S.
[S4] 120x60x6mm THK. G.M.S. R.H.S.
[S5] 100x60x6mm THK. G.M.S. R.H.S.

8. [AL1] - PVF2 COATED ALUMINUM SPRAY TRIMMER (4 COAT SYSTEM) CODE: EP-DE-033432 COLOR: G01Y 07/003 METALLIC

REV.	DATE	REVISION
D	16/05/2024	REVISION SUBJECT TO ARCH'S COMMENT Y1
C	15/03/2024	REVISION SUBJECT TO ARCH'S COMMENT Y1
B	13/11/2023	GENERAL REVISED
A	04/09/2023	GENERAL REVISED

JOB NO. : J-853
 PROJECT : PROPOSED RESIDENTIAL DEVELOPMENT AT N.K.I.L. 6542 YIN PING ROAD KOWLOON

TITLE : IN-SITU ALUM. WINDOW SCHEDULE FOR HOUSE TYPE F

DATE : 30-MAR-23 SCALE : 1:40 (A3)
 DRAWN BY : Aaimg CHECKED BY :

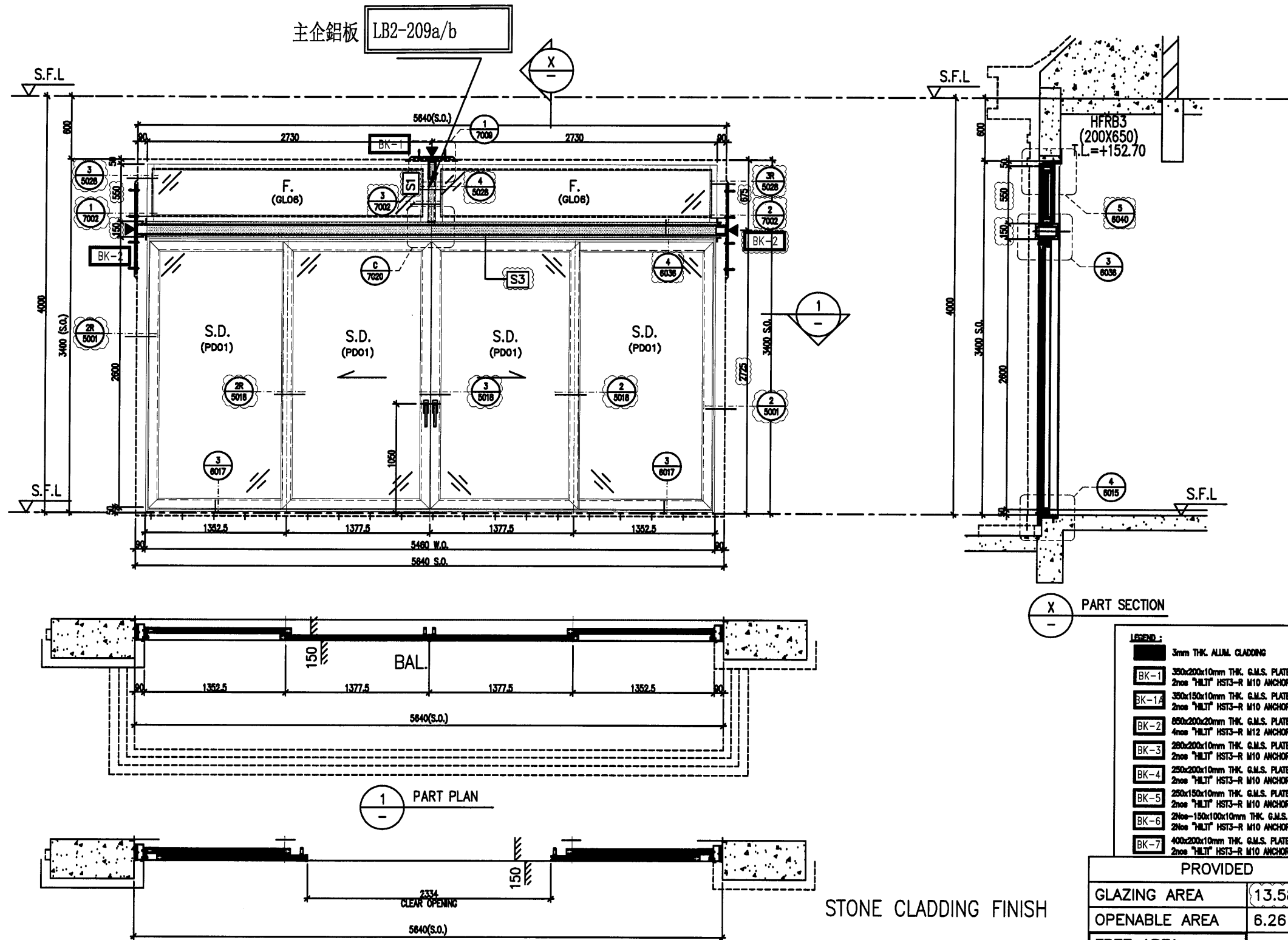
英特鋁質有限公司
 MIDAL ALUMINIUM FABRICATOR LTD.
 Units 6-8, Sunray Industrial Centre, 1/F
 610 Cha Kwo Ling Road, Kowloon
 Tel:23489211-4 Fax:(852)2727666

ELEVATION (VIEWED FROM THE OUTSIDE)

WINDOW MARK	WF.23 F	WF.27 F MIRROR
LOCATION	HOUSE TYPE F - 1/F M. BATH	HOUSE TYPE F - 1/F ENSUITE 2
MATERIALS	AL1	AL1
GLAZING	PDD1, GL01, GL06	PDD1, GL01, GL06
QUANTITY	1 No. (HOUSE NO. HOUSE A)	1 No. (HOUSE NO. HOUSE A)
HANDLES	2 NOS. OF "SCHUCO" HANDLE - MODEL NO. 247224 & 1 NO. HANDLE - MODEL NO. 2017-D2A	2 NOS. OF "SCHUCO" HANDLE - MODEL NO. 247224 & 1 NO. HANDLE - MODEL NO. 2017-D2A

WINDOW MARK	WF.23 F	WF.27 F MIRROR
LOCATION	HOUSE TYPE F - 1/F M. BATH	HOUSE TYPE F - 1/F ENSUITE 2
MATERIALS	AL1	AL1
GLAZING	PDD1, GL01, GL06	PDD1, GL01, GL06
QUANTITY	1 No. (HOUSE NO. HOUSE A)	1 No. (HOUSE NO. HOUSE A)
HANDLES	2 NOS. OF "SCHUCO" HANDLE - MODEL NO. 247224 & 1 NO. HANDLE - MODEL NO. 2017-D2A	2 NOS. OF "SCHUCO" HANDLE - MODEL NO. 247224 & 1 NO. HANDLE - MODEL NO. 2017-D2A

DWG NO. : JB53-SD-HIW-2610 REV. : D



ELEVATION
(VIEWED FROM
THE OUTSIDE)

PART SECTION

PART PLAN

STONE CLADDING FINISH

LEGEND:

- 3mm THK. ALUM. CLADDING
- BK-1** 350x200x10mm THK. G.M.S. PLATE /W 2nos "HILT" HST3-R M10 ANCHOR BOLTS
- BK-1A** 350x150x10mm THK. G.M.S. PLATE /W 2nos "HILT" HST3-R M10 ANCHOR BOLTS
- BK-2** 650x200x20mm THK. G.M.S. PLATE /W 4nos "HILT" HST3-R M12 ANCHOR BOLTS
- BK-3** 280x200x10mm THK. G.M.S. PLATE /W 2nos "HILT" HST3-R M10 ANCHOR BOLTS
- BK-4** 250x200x10mm THK. G.M.S. PLATE /W 2nos "HILT" HST3-R M10 ANCHOR BOLTS
- BK-5** 250x150x10mm THK. G.M.S. PLATE /W 2nos "HILT" HST3-R M10 ANCHOR BOLTS
- BK-6** 2nos-150x100x10mm THK. G.M.S. ANGLE /W 2nos "HILT" HST3-R M10 ANCHOR BOLTS
- BK-7** 400x200x10mm THK. G.M.S. PLATE /W 2nos "HILT" HST3-R M10 ANCHOR BOLTS

PROVIDED	
GLAZING AREA	13.58 m ²
OPENABLE AREA	6.26 m ²
FREE AREA	- %

B.D. REF :

CLIENT : SHIMAO GROUP HOLDINGS LIMITED

ARCHITECT : WONG TUNG & PARTNERS LIMITED ARCHITECTS & PLANNERS

MAIN CONTRACTOR : 協興建築有限公司 HIP HING CONSTRUCTION CO LTD

STRUCTURAL ENGINEER : ICMA C M WONG & ASSOCIATES LTD 黃志明建築工程師有限公司

FACADE CONSULTANT: MEINHARDT

NOTE:

- ALL DIMENSIONS ARE IN mm.
- ALL ELEVATIONS ARE VIEWED FROM OUTSIDE.
- ALL DIMENSIONS TO BE VERIFIED ON SITE BEFORE FABRICATION.

LEGEND:

- DETAIL MARK NO. REFER SHEET NO.
- 1. F.F.L. --- FINISHED FLOOR LEVEL
- 2. S.F.L. --- STRUCTURAL FLOOR LEVEL
- 3. --- REVERSED DETAIL
- 4. --- FLOOR LOCATION
- 5. GLASS LEGEND
- 6. GLO1 --- 10mm HL +12mm AR 6P+12mm TP THK. LAM. GLO4 --- 12mm CLEAR TEMPERED GLASS GLO3 --- 10mm HL +12mm AR 6P+12mm TP THK. LAM. PD01 --- 10mm TP+12mm AR 6P+12mm TP
- 7. 120x80x6mm THK. G.M.S. R.H.S. 120x120x6mm THK. G.M.S. S.H.S. 200x100x6mm THK. G.M.S. R.H.S. 120x60x6mm THK. G.M.S. R.H.S. 100x60x6mm THK. G.M.S. R.H.S.
- 8. AL1 --- PVF2 COATED ALUMINUM SPRAY THINER (4 COAT SYSTEM) CODE: EP-06-0334332 COLOR: G01Y 07/083 METALLIC

NO.	DATE	REVISION	BY
D	16/05/2024	GENERAL REVISED	Y1
C	15/03/2024	REVISION SUBJECT TO ARCH'S COMMENT	Y1
B	13/11/2023	GENERAL REVISED	
A	04/09/2023	GENERAL REVISED	

JOB NO. : J-853

PROJECT : PROPOSED RESIDENTIAL DEVELOPMENT AT N.K.I.L. 6542 YIN PING ROAD KOWLOON

TITLE : IN-SITU ALUM. WINDOW SCHEDULE FOR HOUSE TYPE F

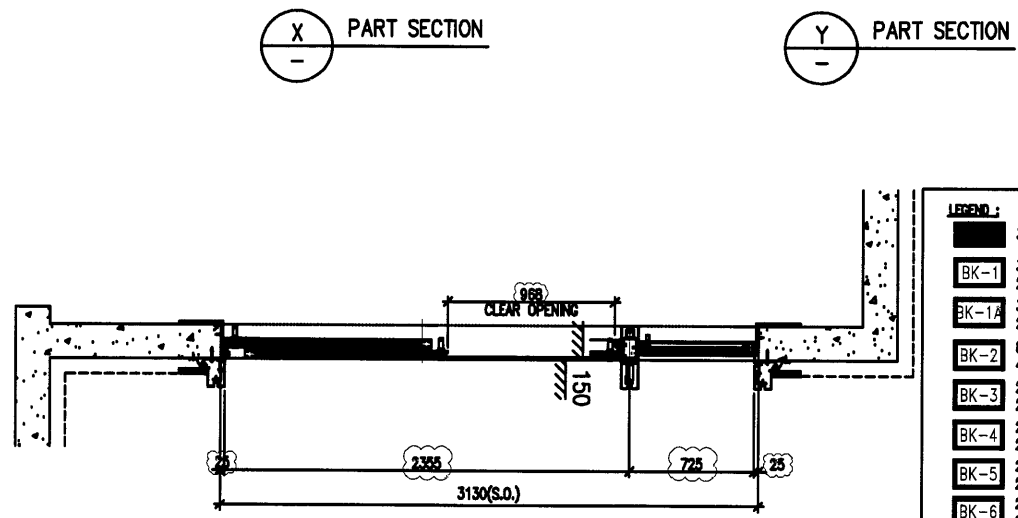
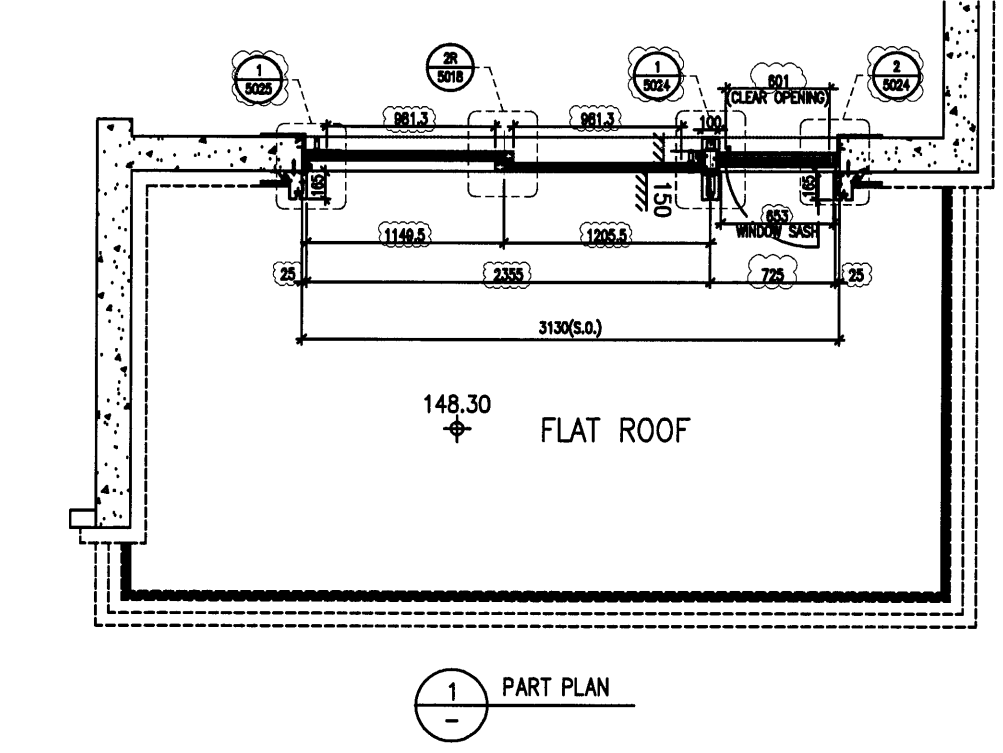
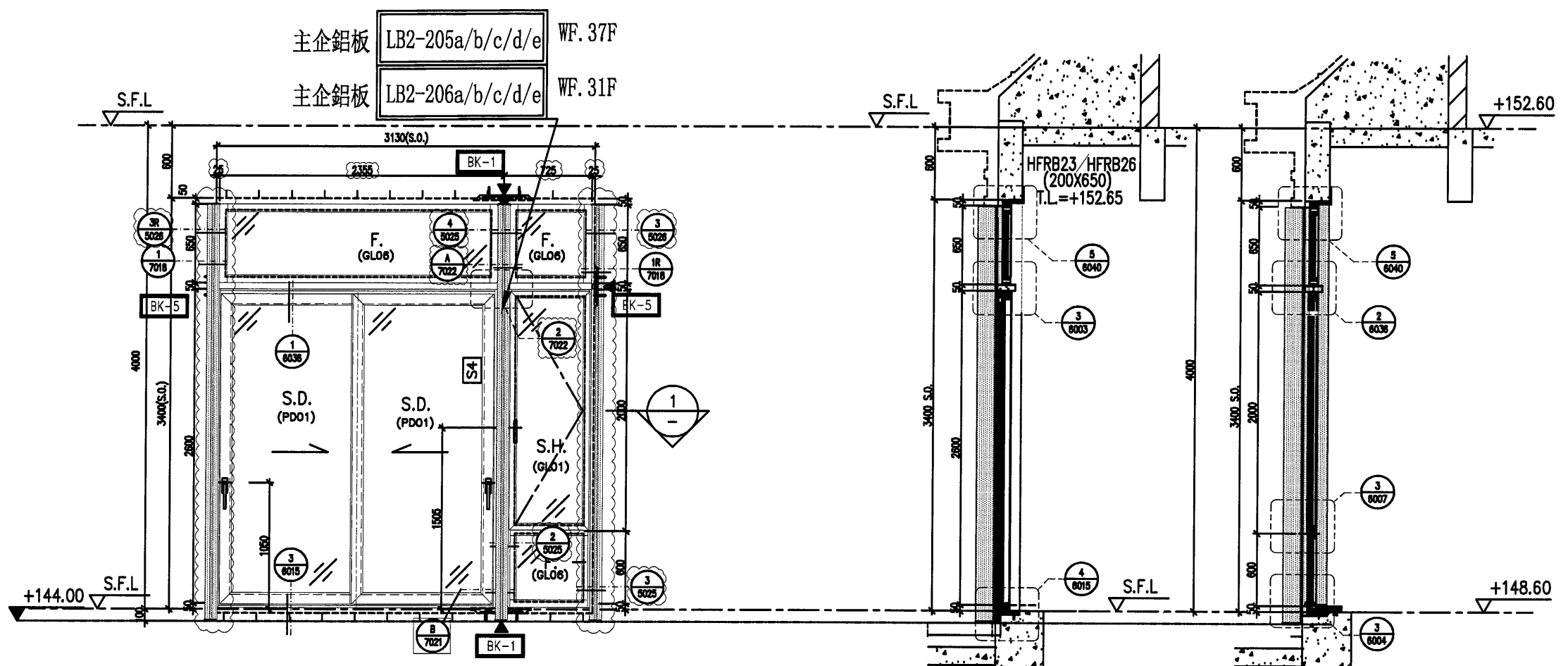
DATE : 30-MAR-23 SCALE : 1:40 (A3)

DRAWN BY : AaIng CHECKED BY :

英特鋁質有限公司
MIDI ALUMINIUM PRODUCTS CO. LTD.
Units 8-9, Sunny Industrial Centre, 1/F
610 Che Kwo Ling Road, Kowloon
Tel: 23489211-4 Fax: (852) 27727866

DWG NO. : JB53-SD-HW-2612 REV. : D

WINDOW MARK	 F
LOCATION	HOUSE TYPE F - 1/F MASTER ENSUITE
MATERIALS	AL1
GLAZING	PD01, GLO6
QUANTITY	1 No. (HOUSE NO. HOUSE A)
HANDLES	2 NOS. OF "SCHUCO" HANDLE - MODEL NO. 247224



LEGEND:

3mm THK. ALUM. CLADDING
BK-1 300x200x10mm THK. G.M.S. PLATE / W 2nos "HILT" HST3-R M10 ANCHOR BOLTS
BK-1A 300x150x10mm THK. G.M.S. PLATE / W 2nos "HILT" HST3-R M10 ANCHOR BOLTS
BK-2 600x200x20mm THK. G.M.S. PLATE / W 4nos "HILT" HST3-R M12 ANCHOR BOLTS
BK-3 280x200x10mm THK. G.M.S. PLATE / W 2nos "HILT" HST3-R M10 ANCHOR BOLTS
BK-4 250x200x10mm THK. G.M.S. PLATE / W 2nos "HILT" HST3-R M10 ANCHOR BOLTS
BK-5 250x150x10mm THK. G.M.S. PLATE / W 2nos "HILT" HST3-R M10 ANCHOR BOLTS
BK-6 250x150x100x10mm THK. G.M.S. ANGLE / W 2nos "HILT" HST3-R M10 ANCHOR BOLTS
BK-7 400x200x10mm THK. G.M.S. PLATE / W 2nos "HILT" HST3-R M10 ANCHOR BOLTS

PROVIDED		
GLAZING AREA	7.38	m ²
OPENABLE AREA	3.62	m ²
FREE AREA	-	%

B.D. REF :

CLIENT : SHIMAO GROUP HOLDINGS LIMITED

ARCHITECT : WONG TUNG & PARTNERS LIMITED ARCHITECTS & PLANNERS

MAIN CONTRACTOR : 協興建築有限公司 HIP HING CONSTRUCTION CO LTD

STRUCTURAL ENGINEER : C M WONG & ASSOCIATES LTD 黃志明建築工程師有限公司

FACADE CONSULTANT : MENHARDT

NOTE:

- ALL DIMENSIONS ARE IN mm.
- ALL ELEVATIONS ARE VIEWED FROM OUTSIDE.
- ALL DIMENSIONS TO BE VERIFIED ON SITE BEFORE FABRICATION.

LEGEND:

- ① - DETAIL MARK NO.
- ② - REFER SHEET NO.
- 1. F.F.L. - FINISHED FLOOR LEVEL
- 2. S.F.L. - STRUCTURAL FLOOR LEVEL
- 3. (R) - REVERSED DETAIL
- 4. ▲ - FINDING LOCATION
- 5. GLASS LEGEND
- 6. GL01 - 10mm BS-412mm AIR GAP+12mm TP THK. LAL
- GL04 - 12mm CLEAR TEMPERED GLASS
- GL06 - 10mm BS-412mm AIR GAP+12mm TP THK. LAL
- PDO1 - 10mm T3+12mm AIR GAP+5mm T.P
- 7. (S1) 120x60x6mm THK. G.M.S. R.H.S.
- (S2) 120x120x6mm THK. G.M.S. S.H.S.
- (S3) 200x100x6mm THK. G.M.S. R.H.S.
- (S4) 120x60x6mm THK. G.M.S. R.H.S.
- (S5) 100x60x6mm THK. G.M.S. R.H.S.
- 8. (AL1) - PVF2 COATED ALUMINUM SPRAY TRIMMER (4 COAT SYSTEM) CODE: ED-06-0334322 COLOR: G0YV 07/063 METALLIC

D	16/05/2024	REVISION SUBJECT TO ARCH'S COMMENT	Y1
C	15/03/2024	REVISION SUBJECT TO ARCH'S COMMENT	Y1
B	13/11/2023	GENERAL REVISED	
A	04/09/2023	GENERAL REVISED	
REV.	DATE	REVISION	BY

JOB NO. : J-853

PROJECT : PROPOSED RESIDENTIAL DEVELOPMENT AT N.K.I.L 6542 YIN PING ROAD KOWLOON

TITLE : IN-SITU ALUM. WINDOW SCHEDULE FOR HOUSE TYPE F

DATE : 30-MAR-23 SCALE : 1:40 (A3)

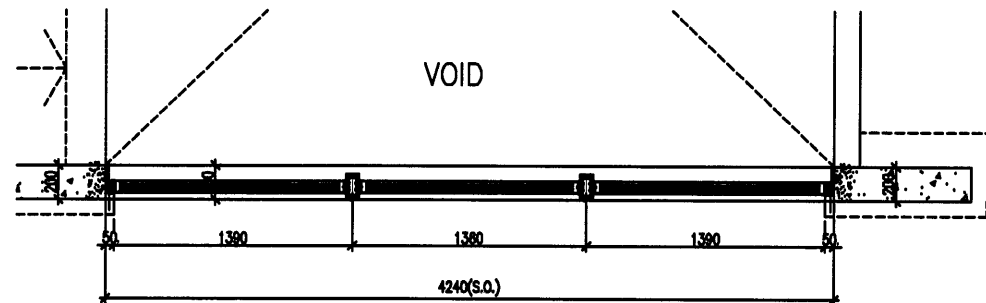
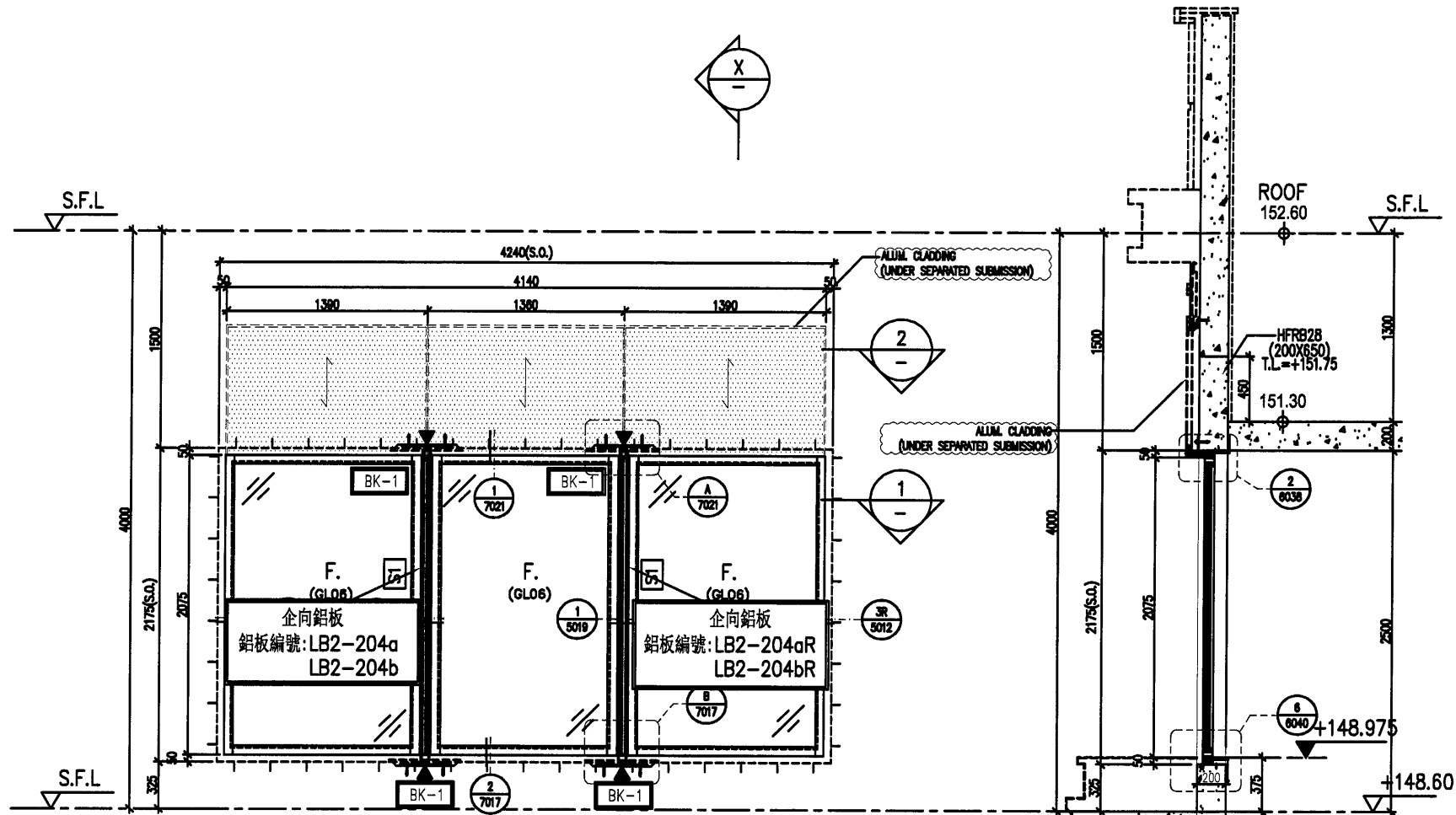
DRAWN BY : Aasing CHECKED BY :

英特鋁質有限公司
MIDI ALUMINUM FABRICATOR LTD.
Units 6-8, Sunny Industrial Centre, 1/F
610 Cha Kwo Ling Road, Kowloon
Tel: 23489211-4 Fax: (852) 2727866

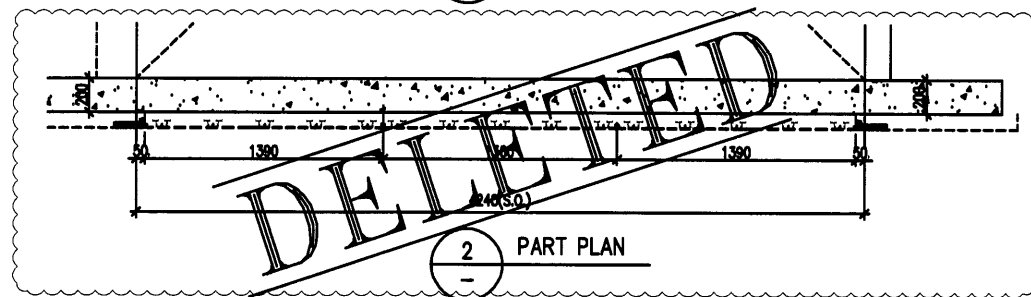
DWG NO. : J853-SD-HIW-2815 REV. : D

WINDOW MARK	WF.31 F	WF.37 F MIRROR
LOCATION	HOUSE TYPE F - 1/F ENSUITE 3	HOUSE TYPE F - 1/F ENSUITE 4
MATERIALS	AL1	AL1
GLAZING	PDO1	PDO1
QUANTITY	1 No. (HOUSE NO. HOUSE A)	1 No. (HOUSE NO. HOUSE A)
HANDLES	"SCHUCO" HANDLE - MODEL NO. 247224	"SCHUCO" HANDLE - MODEL NO. 247224

ELEVATION
(VIEWED FROM
THE OUTSIDE)



1 PART PLAN



2 PART PLAN

X PART SECTION

LEGEND:

[Hatched Box]	3mm THK ALUM. CLADDING
[BK-1]	300x200x10mm THK. G.M.S. PLATE /W 2nos "HLIT" HST3-R M10 ANCHOR BOLTS
[BK-1A]	350x150x10mm THK. G.M.S. PLATE /W 2nos "HLIT" HST3-R M10 ANCHOR BOLTS
[BK-2]	850x200x20mm THK. G.M.S. PLATE /W 4nos "HLIT" HST3-R M12 ANCHOR BOLTS
[BK-3]	280x200x10mm THK. G.M.S. PLATE /W 2nos "HLIT" HST3-R M10 ANCHOR BOLTS
[BK-4]	280x200x10mm THK. G.M.S. PLATE /W 2nos "HLIT" HST3-R M10 ANCHOR BOLTS
[BK-5]	250x150x10mm THK. G.M.S. PLATE /W 2nos "HLIT" HST3-R M10 ANCHOR BOLTS
[BK-6]	2nos-150x100x10mm THK. G.M.S. ANGLE /W 2nos "HLIT" HST3-R M10 ANCHOR BOLTS
[BK-7]	400x200x10mm THK. G.M.S. PLATE /W 2nos "HLIT" HST3-R M10 ANCHOR BOLTS

PROVIDED

GLAZING AREA	7.06	m ²
OPENABLE AREA	-	m ²
FREE AREA	-	%

WINDOW MARK	[Symbol]
LOCATION	HOUSE TYPE F - 1/F FOYER
MATERIALS	AL1
GLAZING	GL06
QUANTITY	1 No. (HOUSE NO. HOUSE A)
HANDLES	-

B.D. REF :

CLIENT :
SHIMAO GROUP HOLDINGS LIMITED

ARCHITECT :
WONG TUNG & PARTNERS LIMITED
ARCHITECTS & PLANNERS



MAIN CONTRACTOR :
協興建築有限公司
HIP HING CONSTRUCTION CO LTD

STRUCTURAL ENGINEER :
CMA C M WONG & ASSOCIATES LTD
黃志明建築工程師有限公司

FAÇADE CONSULTANT:
MEINHARDT

NOTE:
1. ALL DIMENSIONS ARE IN mm.
2. ALL ELEVATIONS ARE VIEWED FROM OUTSIDE.
3. ALL DIMENSIONS TO BE VERIFIED ON SITE BEFORE FABRICATION.

LEGEND:

- [Symbol] DETAIL MARK NO. REFER SHEET NO.
- 1. F.F.L. — FINISHED FLOOR LEVEL
- 2. S.F.L. — STRUCTURAL FLOOR LEVEL
- 3. [Symbol] — REVERSED DETAIL
- 4. [Symbol] — FRONT LOCATION
- 5. GLASS LEGEND
- 6. GL01 — 10mm BK +12mm AR 6P+10mm TP THK LALL
- GL04 — 12mm CLEAR TEMPERED GLASS
- GL08 — 10mm BK +12mm AR 6P+10mm TP THK LALL
- FD01 — 10mm TP+12mm AR 6P+10mm TP
- 7. [Symbol] 120x60x6mm THK. G.M.S. R.H.S.
- [Symbol] 120x120x6mm THK. G.M.S. S.H.S.
- [Symbol] 200x100x6mm THK. G.M.S. R.H.S.
- [Symbol] 120x80x6mm THK. G.M.S. R.H.S.
- [Symbol] 100x60x6mm THK. G.M.S. R.H.S.
- 8. [Symbol] AL1 — PVF2 COATED ALUMINIUM SPRAY TRIMMER (4 COAT SYSTEM) CODE: ED-00-0334232 COLOR: 00Y 07/083 METALLIC

D	16/05/2024	GENERAL REVISED	Y1
C	15/03/2024	REVISION SUBJECT TO ARCH'S COMMENT	Y1
B	13/11/2023	GENERAL REVISED	
A	04/09/2023	GENERAL REVISED	
NO.	DATE	REASON	BY

JOB NO. : J-853
PROJECT : PROPOSED RESIDENTIAL DEVELOPMENT AT N.K.I.L. 6542 YIN PING ROAD KOWLOON

TITLE : IN-SITU ALUM. WINDOW SCHEDULE FOR HOUSE TYPE F

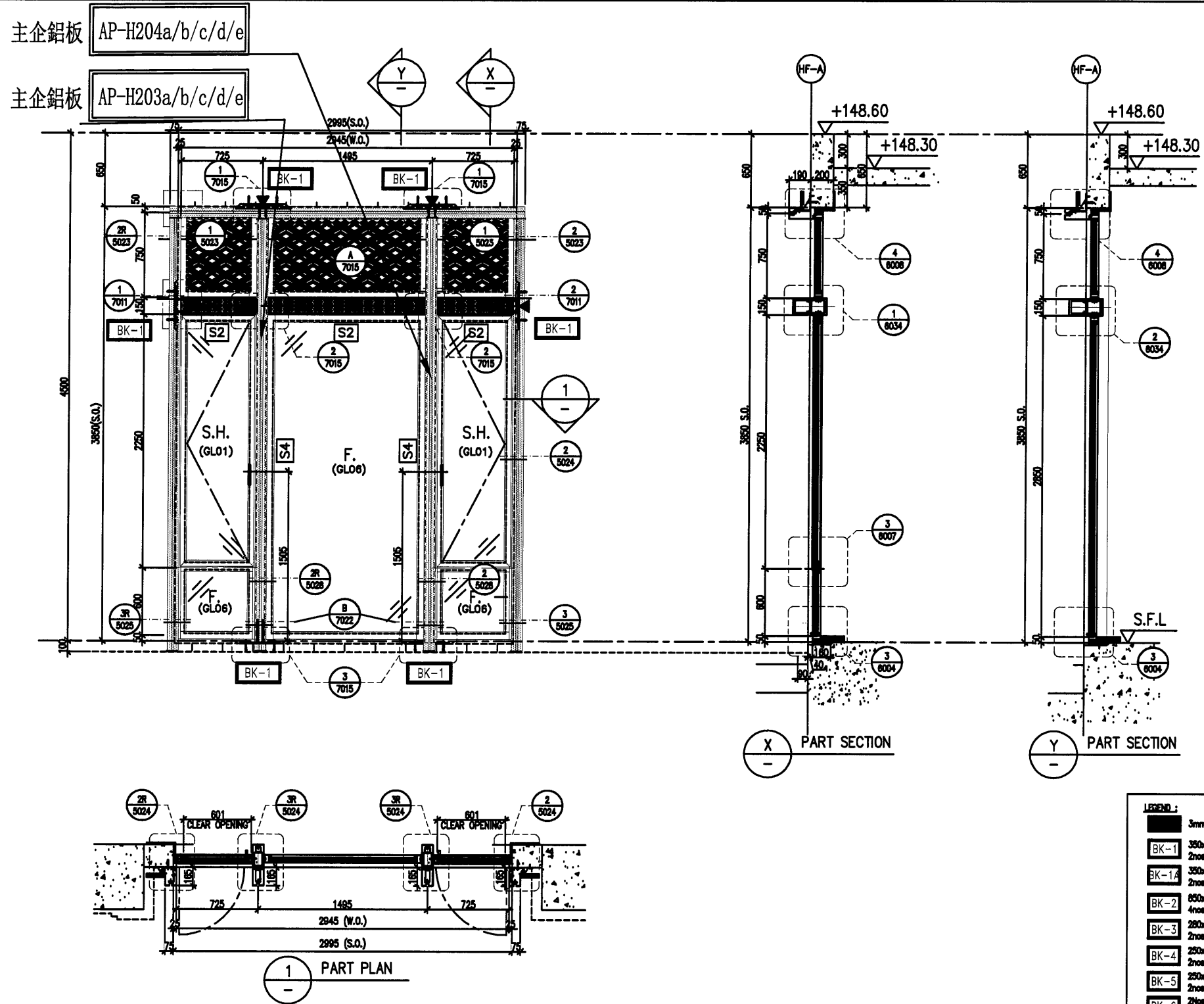
DATE : 30-MAR-23 SCALE : 1:40 (A3)

DRAWN BY : Aaig CHECKED BY :

英特鋁質有限公司
MIDI ALUMINIUM FABRICATOR LTD.
Units 6-8, Sunray Industrial Centre, 1/F
610 Cha Kwo Ling Road, Kowloon
Tel:23486211-4 Fax:(852)2727666

DWG NO. : J853-SD-HIW-2616 REV. : D

ELEVATION



LEGEND :

- 3mm THK ALUM. CLADDING
- BK-1 350x200x10mm THK. G.M.S. PLATE /W 2nos "HILT" HST3-R M10 ANCHOR BOLTS
- BK-1A 350x150x10mm THK. G.M.S. PLATE /W 2nos "HILT" HST3-R M10 ANCHOR BOLTS
- BK-2 650x200x20mm THK. G.M.S. PLATE /W 4nos "HILT" HST3-R M12 ANCHOR BOLTS
- BK-3 280x200x10mm THK. G.M.S. PLATE /W 2nos "HILT" HST3-R M10 ANCHOR BOLTS
- BK-4 250x200x10mm THK. G.M.S. PLATE /W 2nos "HILT" HST3-R M10 ANCHOR BOLTS
- BK-5 250x150x10mm THK. G.M.S. PLATE /W 2nos "HILT" HST3-R M10 ANCHOR BOLTS
- BK-6 2Nos-150x100x10mm THK. G.M.S. ANGLE /W 2Nos "HILT" HST3-R M10 ANCHOR BOLTS
- BK-7 400x200x10mm THK. G.M.S. PLATE /W 2nos "HILT" HST3-R M10 ANCHOR BOLTS

PROVIDED

GLAZING AREA	6.35	m ²
OPENABLE AREA	2.61	m ²
FREE AREA	-	%

STONE CLADDING FINISH

B.D. REF :

CLIENT : SHIMAO GROUP HOLDINGS LIMITED

ARCHITECT : WONG TUNG & PARTNERS LIMITED ARCHITECTS & PLANNERS

MAIN CONTRACTOR : 協興建築有限公司 HIP HING CONSTRUCTION CO LTD

STRUCTURAL ENGINEER : C M WONG & ASSOCIATES LTD 黃志明建築工程師有限公司

FACADE CONSULTANT: MENHARDT

NOTE :
 1. ALL DIMENSIONS ARE IN mm.
 2. ALL ELEVATIONS ARE VIEWED FROM OUTSIDE.
 3. ALL DIMENSIONS TO BE VERIFIED ON SITE BEFORE FABRICATION.

LEGEND :
 (M) DETAIL MARK NO.
 (REF) REFER SHEET NO.
 1. F.F.L. --- FINISHED FLOOR LEVEL
 2. S.F.L. --- STRUCTURAL FLOOR LEVEL
 3. (R) --- REVERSED DETAIL
 4. (A) --- FIXING LOCATION
 5. GLASS LEGEND
 6. GL01 --- 10mm BK-4+10mm BK-6+10mm TP THK. LALL
 GL04 --- 12mm CLEAR TEMPERED GLASS
 GL06 --- 10mm BK-4+10mm BK-6+10mm TP THK. LALL
 FGD1 --- 10mm T.P.+12mm AIR GAP+5mm T.P.
 7. (S1) 120x60x6mm THK. G.M.S. R.H.S.
 (S2) 120x120x6mm THK. G.M.S. S.H.S.
 (S3) 200x100x6mm THK. G.M.S. R.H.S.
 (S4) 100x60x6mm THK. G.M.S. R.H.S.
 (S5) 100x50x6mm THK. G.M.S. R.H.S.
 8. (AL1) --- PVF2 COATED ALUMINUM SPRAY TRIMMER (4 COAT SYSTEM) CODE: ED-06-033432 COLOR : DDTY 07/083 METALLIC

16/05/2024	NEW DRAWING	YI
REL.	DATE	REVISION

JOB NO. : J-853
 PROJECT : PROPOSED RESIDENTIAL DEVELOPMENT AT N.K.I.L. 6542 YIN PING ROAD KOWLOON

TITLE : IN-SITU ALUM. WINDOW SCHEDULE FOR HOUSE TYPE F

DATE : 30-MAR-23 SCALE : 1:40 (A3)
 DRAWN BY : Aasing CHECKED BY :

英特鋁質有限公司
 MIDT ALUMINIUM FABRICATOR LTD.
 Units 6-8, Sunray Industrial Centre, 1/F
 610 Cha Kwo Ling Road, Kowloon
 Tel:23486211-4 Fax:(852)2727866

WINDOW MARK	WF.18 F
LOCATION	HOUSE TYPE F - G/F STUDY ROOM
MATERIALS	AL1
GLAZING	PDD1, GL01, GL06
QUANTITY	1 No. (HOUSE NO. HOUSE A)
HANDLES	2NOS. OF HANDLE - MODEL NO. 2017-D2A

DWG NO. : JB53-SD-HIW-2620 REV. : -