



工程指示 / 要求簡箋 ENGINEER INSTRUCTIONS(E.I.)

工程指示編號:	EI- 1026	B	修改版本:	- B
	HK- 1503			
工程編號:	J 853	工程名稱:	延坪道 (第2期)	
收件人:	生統/	發件人:	Jingo	
工程項目:	Feature wall 飾線 鋁料加工圖地盤 修改		日期:	14/8/2024

<input type="checkbox"/> 原合約工程包	<input type="checkbox"/> 原合約工程加 / 減脹 QT-	<input type="checkbox"/> 新工程報價 QT-
---------------------------------	--	------------------------------------

信件批核號碼/圖紙參考編號:	批核模具圖紙編號:
客戶指示附件:	管理內部批簽署:

<input type="checkbox"/> 初步鋁料 B.M.	<input type="checkbox"/> 加工拆圖, 然後生產	<input type="checkbox"/> 尺寸表
<input type="checkbox"/> 正式鋁料 B.M.	<input type="checkbox"/> 技術上資料/指示	<input type="checkbox"/> 報價
<input type="checkbox"/> 配件 B.M.	<input type="checkbox"/> 樣辦或貨品說明書	<input type="checkbox"/> 分判合約
<input type="checkbox"/> 其他:		

內容:

按孤位圖包裝

完成上列要求日期: 31/8/2024

國內

<input type="checkbox"/> 生產技術總監	<input type="checkbox"/> 連附件	<input type="checkbox"/> 技術部	<input type="checkbox"/> 連附件	<input type="checkbox"/> 生產部	<input type="checkbox"/> 連附件
<input type="checkbox"/> 採購部	<input type="checkbox"/> 連附件	<input checked="" type="checkbox"/> 生產統籌部	<input checked="" type="checkbox"/> 連附件	<input type="checkbox"/> 報關組	<input type="checkbox"/> 連附件
<input type="checkbox"/> 質檢部	<input type="checkbox"/> 連附件	<input type="checkbox"/> 會計部	<input type="checkbox"/> 連附件	<input type="checkbox"/> 機械設計部	<input type="checkbox"/> 連附件
<input type="checkbox"/> 香港辦	<input type="checkbox"/> 連附件	<input type="checkbox"/> 其他:			

香港

<input type="checkbox"/> 行政部	<input type="checkbox"/> 連附件	<input type="checkbox"/> 會計部	<input type="checkbox"/> 連附件	<input type="checkbox"/> 統籌部	<input type="checkbox"/> 連附件	<input type="checkbox"/> 工程部	<input type="checkbox"/> 連附件
<input type="checkbox"/> 採購部	<input type="checkbox"/> 連附件	<input type="checkbox"/> QS部	<input type="checkbox"/> 連附件	<input type="checkbox"/> 地盤管理	<input type="checkbox"/> 連附件	<input type="checkbox"/> 維修部	<input type="checkbox"/> 連附件

*發件人簽署:	*組別成員批核簽署:
傳遞編號:	項目經理簽署:

圖則登記表
DRAWING REGISTER

		接收日期 Receiving Date (適用於客戶圖則)								
工程名稱 Project Title:	J-853香港廷坪路									
	FEATURE WALL(Phase 2)拆圖	月								
工程編號 Project No: J-853		日								
分發予 Distributed To		發出日期 Issued Date								
		年	24	24						
		月	07	08						
		日	06	07						
圖則編號 Drg. No.	圖則名稱 Drawing Title	修訂編號 RevNo.	修訂編號 RevNo.							
J853-FW-3035E	位置圖	-								
J853-FW-3033E	位置圖	-								
J853-FW-3030E	位置圖	-								
J853-FW-3034E	位置圖	-								
J853-FW-3023E	位置圖	-								
J853-FW-3021E	位置圖	-								
AW-YB-AB11	鋁料加工圖	-	A							
AW-YB-A12	鋁料加工圖	-	A							
AW-YB-A13	鋁料加工圖	-	A							
AW-YB-AB14	鋁料組裝圖	-	A							
AW-YB-A11a	鋁料組裝圖	-	A							
AW-YB-A14a	鋁料組裝圖	-	A							
AW-YB-B11b	鋁料組裝圖	-	A							
AW-YB-B14b	鋁料組裝圖	-	A							
AL-11	鋁料加工圖	-	A							
AL-11R	鋁料加工圖	-	A							
AL-12	鋁料加工圖	-	A							
AL-12R	鋁料加工圖	-	A							
AL-12-1	鋁料加工圖	-	新增圖紙							
AL-12R-1	鋁料加工圖	-	新增圖紙							
AL-13	鋁料加工圖	-	A							
AL-13R	鋁料加工圖	-	A							
AL-AB14	鋁料加工圖	-	A							
AL-AB14R	鋁料加工圖	-	A							
ML-AB11	鋁料加工圖	-								
ML-AB11a	鋁料加工圖	-								
ML-A12	鋁料加工圖	-								
ML-A12a	鋁料加工圖	-								

PROJECT
YIN PING ROAD KOWLOON
FEATURE WALL (PHASE 2)

MATERIAL
网格组装图

COATING
PVF2

COLOUR
(SS-01)

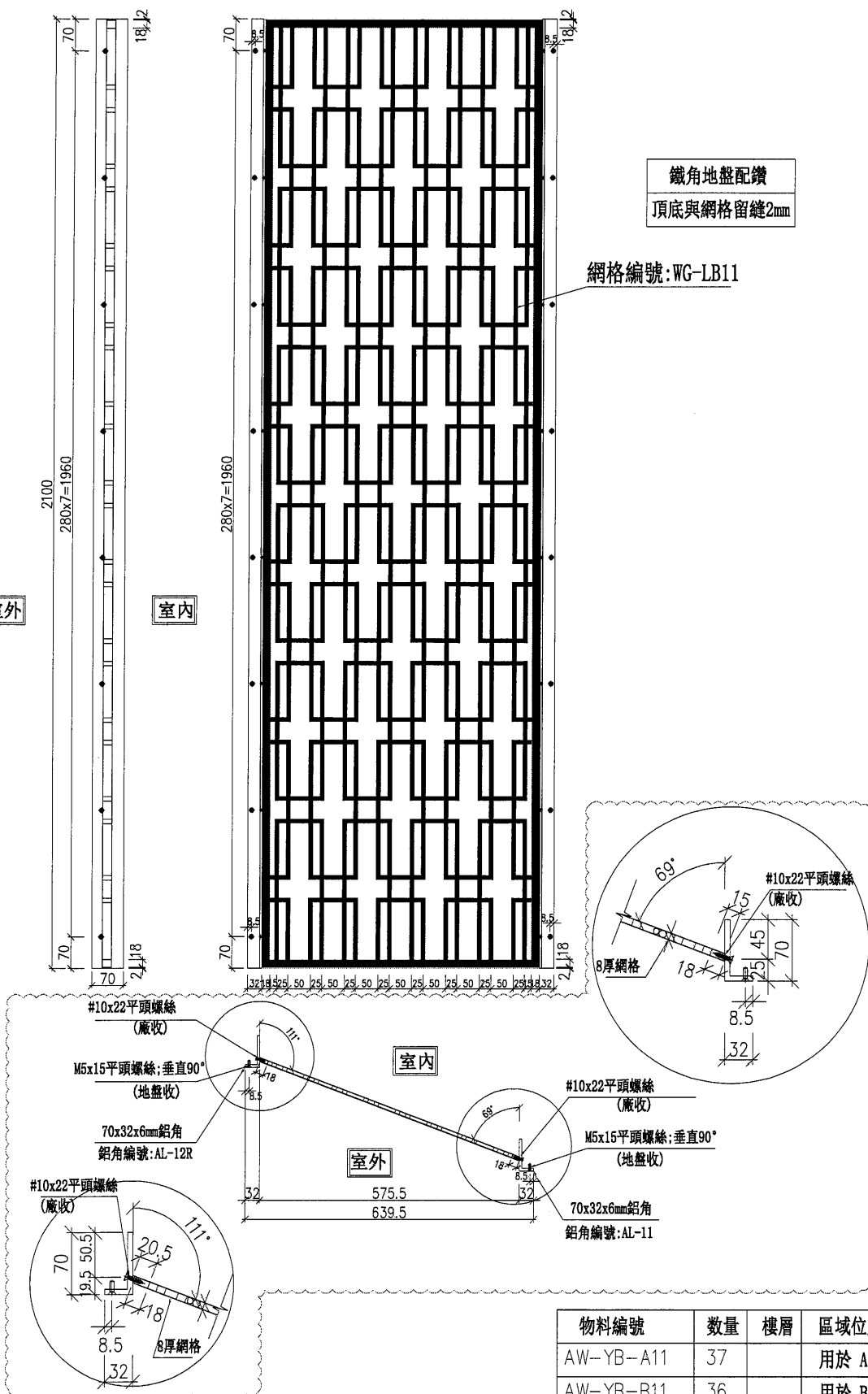
MARK. NO.
-

QTY.
-

REV.	CHANGED BY	PART NUMBER	Dim. A	Dim. B	Dim. C	Dim. D	Dim. E	Dim. F	Dim. G	Dim. H	QTY.	Inv. Code	ASSEMBLY ON PARTS

注: 地盤用

物料編號	数量	樓層	區域位置
AW-YB-A11	37		用於 A 區
AW-YB-B11	36		用於 B 區
合計:	73		



DWG. NO.

AW-YB-AB11

REV. A

SCALE

DATE
13-04-2024

DRAWN BY

APPROVED BY

PROJECT
YIN PING ROAD KOWLOON
FEATURE WALL (PHASE 2)

MATERIAL
网格组装图

COATING
PVF2

COLOUR
(SS-01)

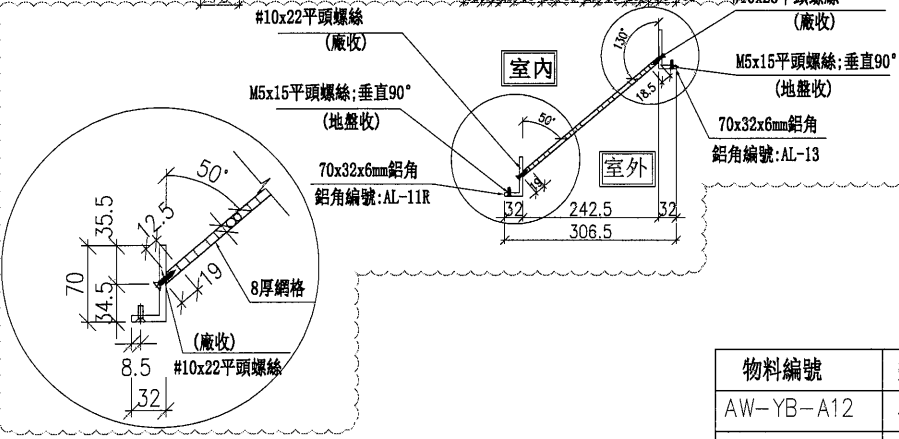
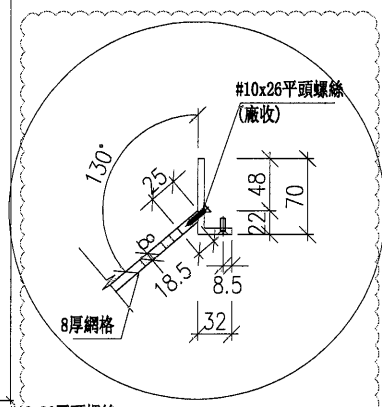
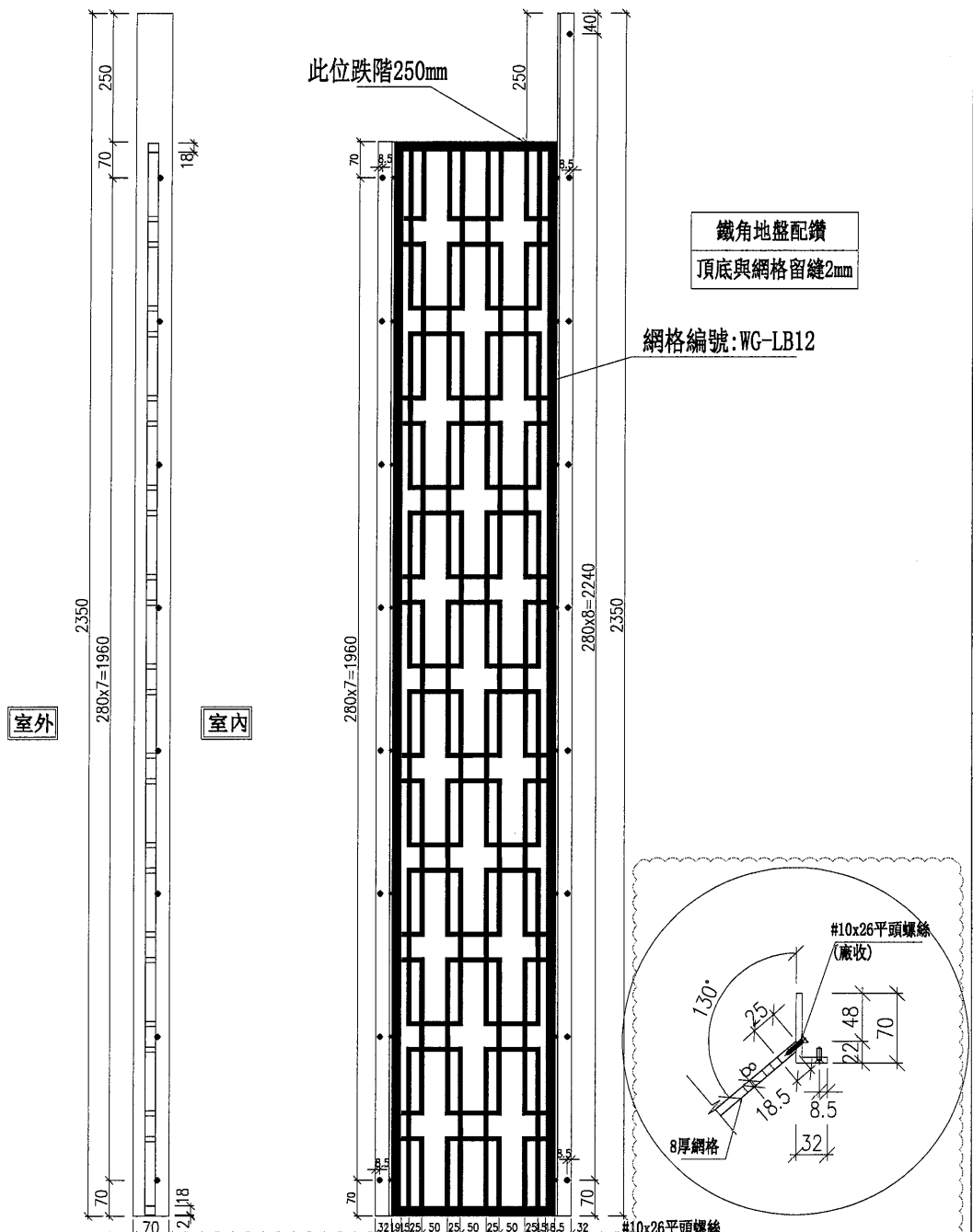
MARK. NO.
-

QTY.
-

REV.	DESCRIPTION	PART NUMBER	Dim. A	Dim. B	Dim. C	Dim. D	Dim. E	Dim. F	Dim. G	Dim. H	QTY.	Inv. Code	ASSEMBLE ON PARTS

注: 地盤用

物料編號	数量	樓層	區域位置
AW-YB-A12	5		用於 A 區
合計:	5		



DWG. NO. AW-YB-A12

REV. A

SCALE -

DATE 13-04-2024

DRAWN BY -

APPROVED BY -

PROJECT
YIN PING ROAD KOWLOON
FEATURE WALL (PHASE 2)

MATERIAL
网格组装图

COATING
PVF2

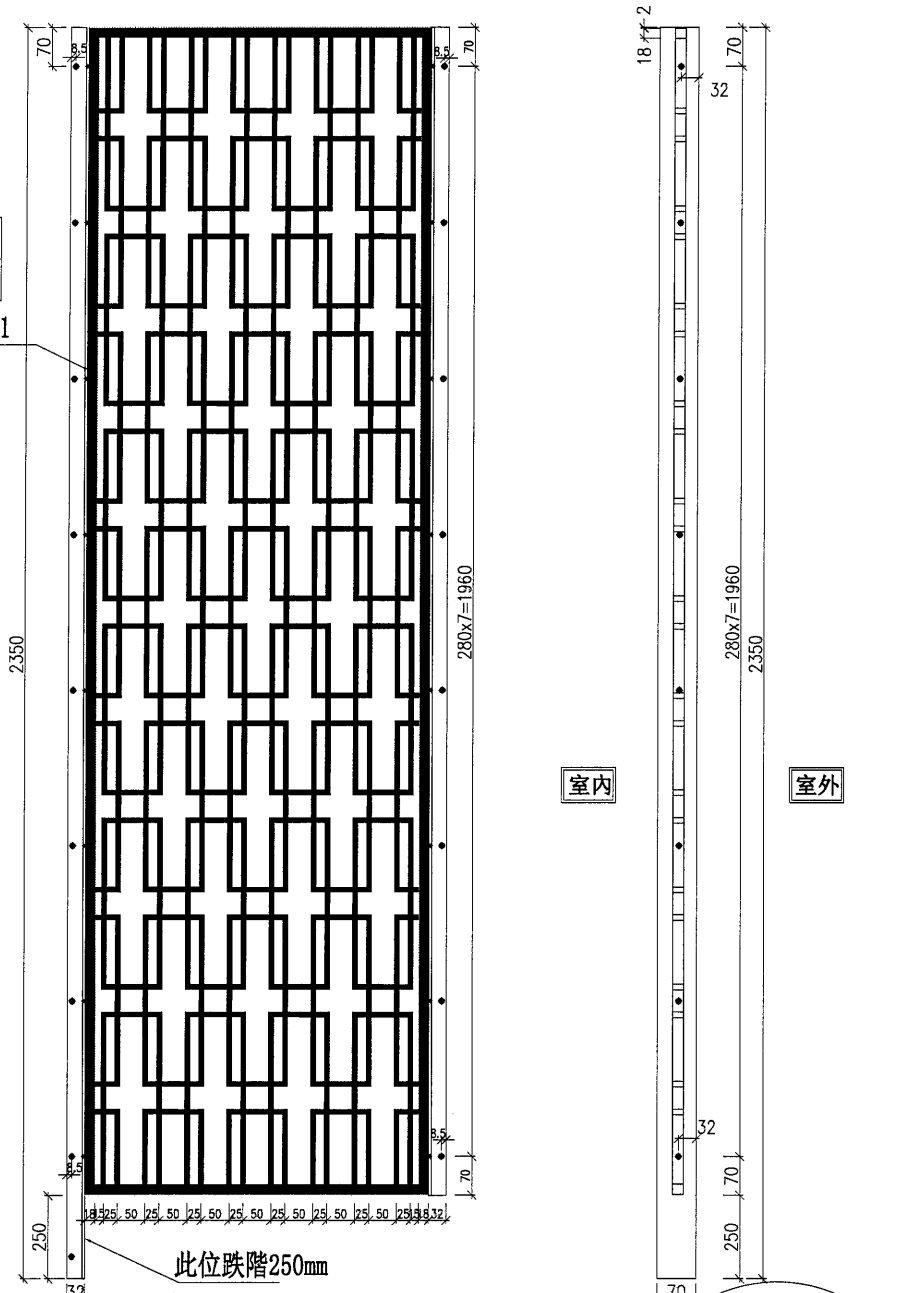
COLOUR
(SS-01)

ASSEMBLE ON PARTS

注: 地盤用

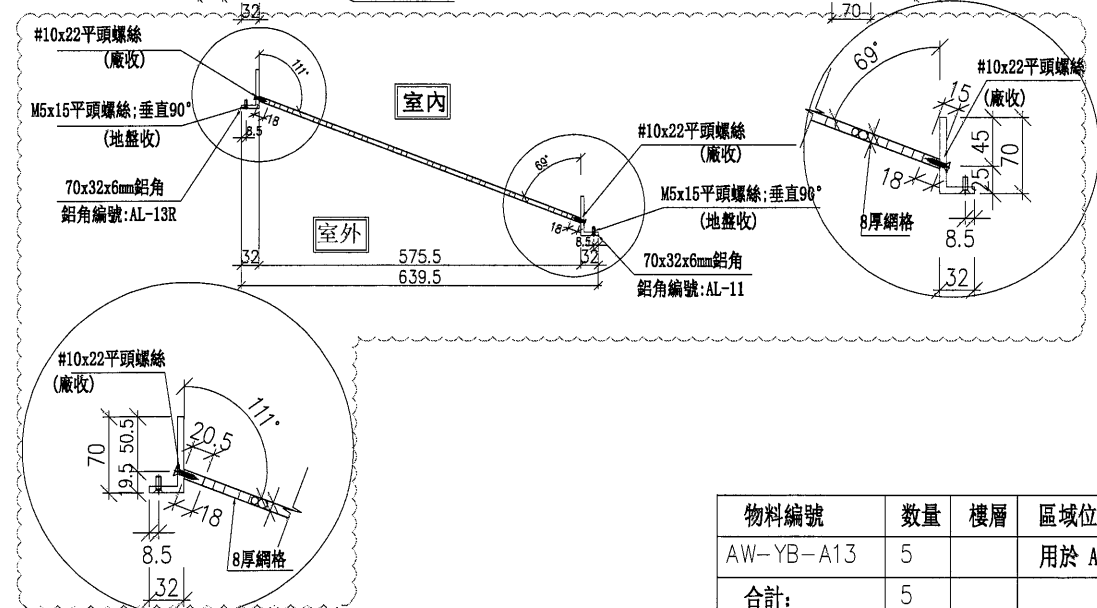
REV.	DATE	PART NUMBER	Dim. A	Dim. B	Dim. C	Dim. D	Dim. E	Dim. F	Dim. G	Dim. H	QTY.	Inv. Code

物料編號	数量	樓層	區域位置
AW-YB-A13	5		用於 A 區
合計:	5		



鐵角地盤配鑽
頂底與網格留縫2mm
網格編號: WG-LB11

DWG. NO. AW-YB-A13
REV. A
SCALE -
DATE 13-04-2024
DRAWN BY -
APPROVED BY -



PROJECT
YIN PING ROAD KOWLOON
FEATURE WALL (PHASE 2)

MATERIAL
网格组装图

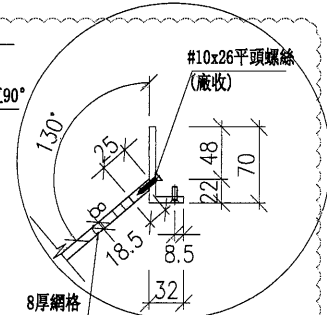
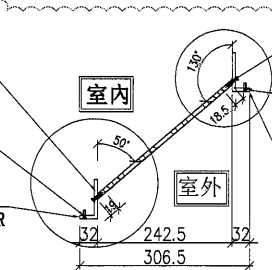
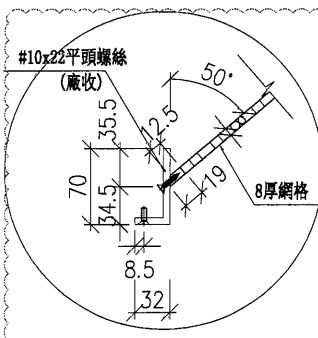
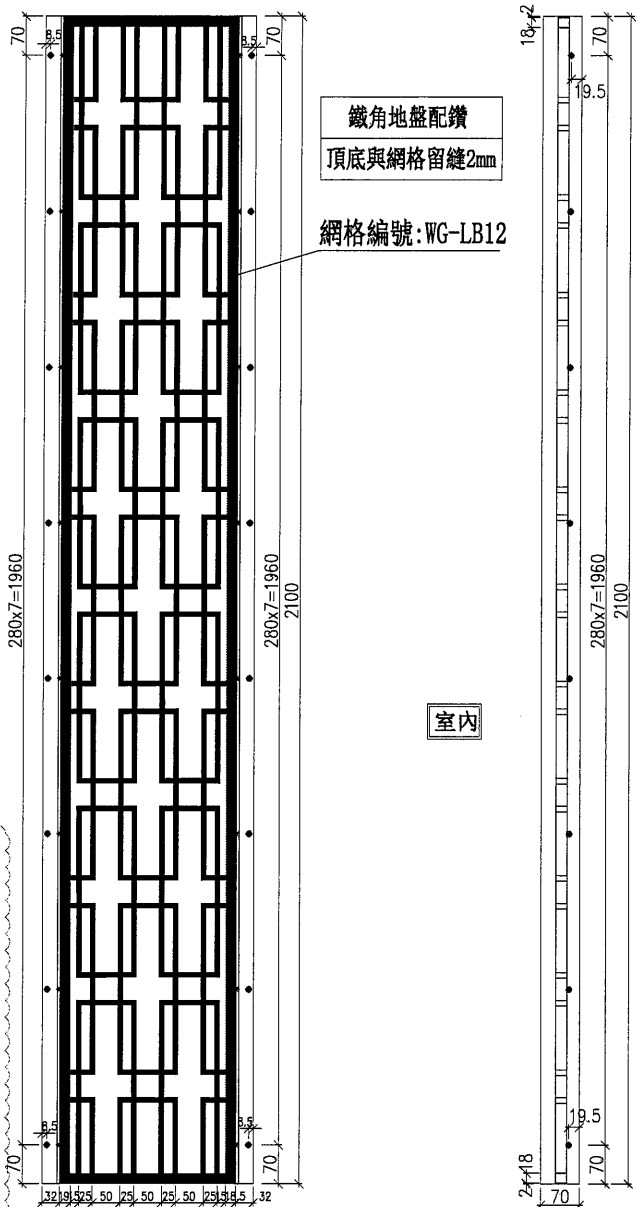
COATING
PVF2

COLOUR
(SS-01)

MARK. NO.
-

QTY.
-

REV.	CHANGED BY	PART NUMBER	Dim. A	Dim. B	Dim. C	Dim. D	Dim. E	Dim. F	Dim. G	Dim. H	QTY.	Inv. Code	ASSEMBLE ON PARTS



物料編號	數量	樓層	區域位置
AW-YB-A14	37		用於 A 區
AW-YB-B14	36		用於 B 區
合計:	73		

注: 地盤用

DWG. NO.
AW-YB-AB14

REV.
A

SCALE
-

DATE
13-04-2024

DRAWN BY
-

APPROVED BY
-

PROJECT: YIN PING ROAD KOWLOON
 FEATURE WALL (PHASE 2)

MATERIAL: 网格组裝图

COATING: PVF2

COLOUR: (SS-01)

ASSEMBLE ON PARTS

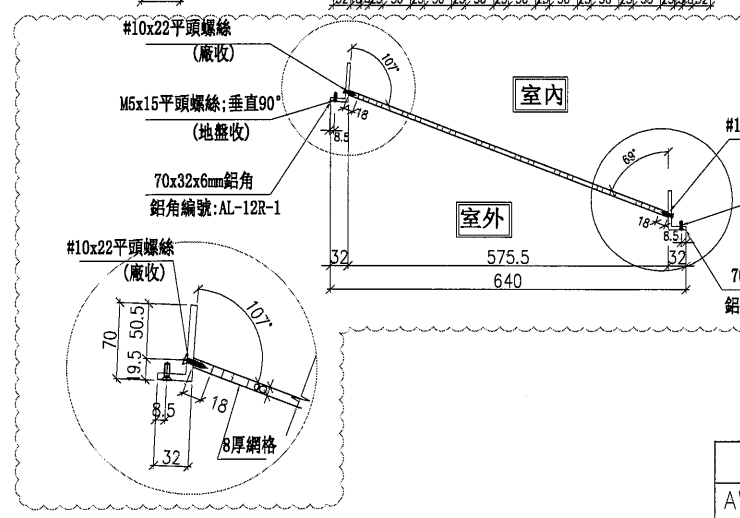
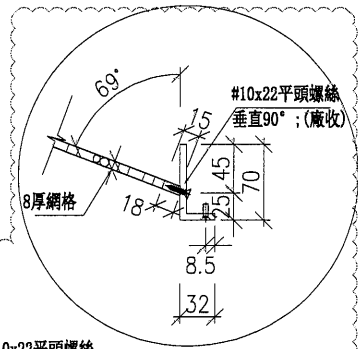
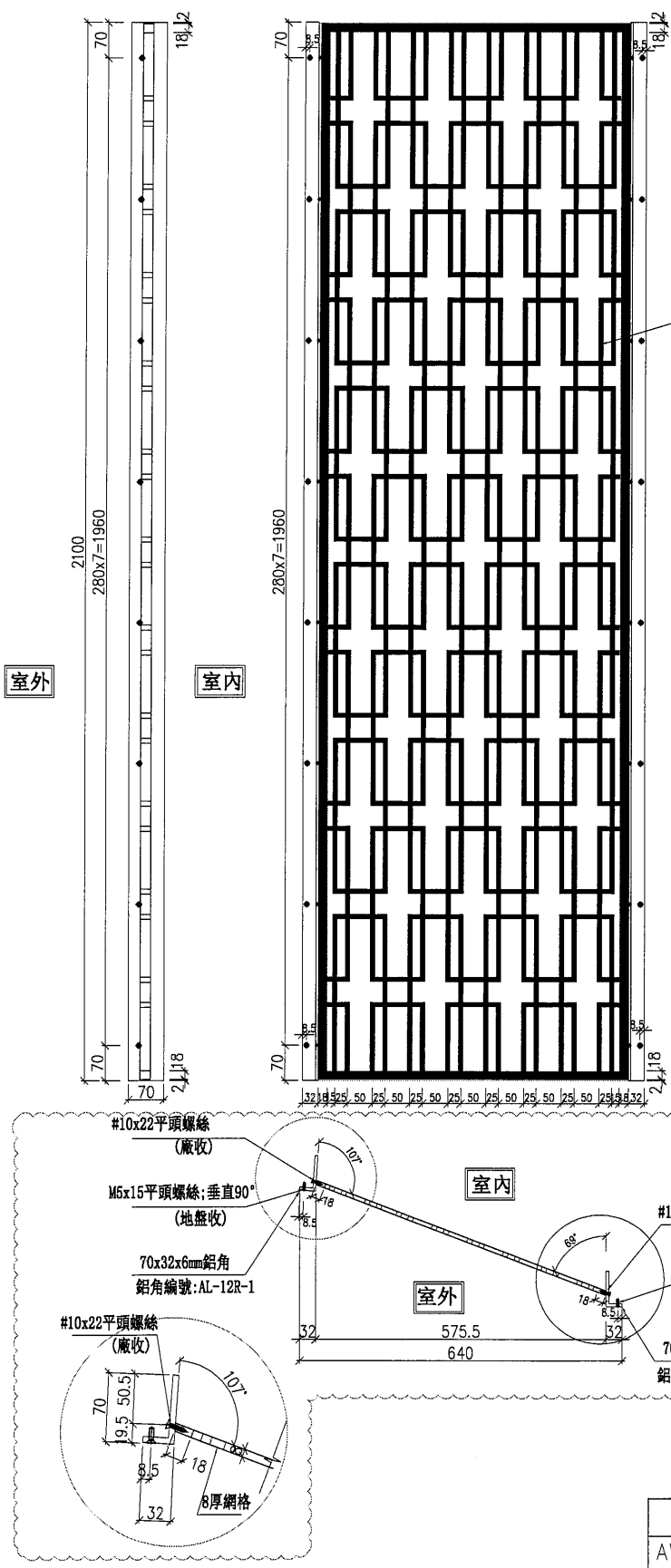
MARK. NO.:

QTY.:

REV.	CHANGED BY	PART NUMBER	Dim. A	Dim. B	Dim. C	Dim. D	Dim. E	Dim. F	Dim. G	Dim. H	QTY.	Inv. Code

鐵角地盤配鑽
 頂底與網格留縫2mm

網格編號:WG-LB13



物料編號	數量	樓層	區域位置
AW-YB-A11a	4		用於 A 區
合計:	4		

注: 地盤用

DWG. NO. AW-YB-A11a

REV. A

SCALE -

DATE 13-04-2024

DRAWN BY

APPROVED BY

PROJECT: YIN PING ROAD KOWLOON
 FEATURE WALL (PHASE 2)

MATERIAL: 网格组装图

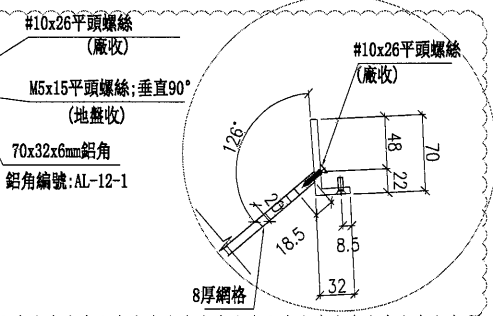
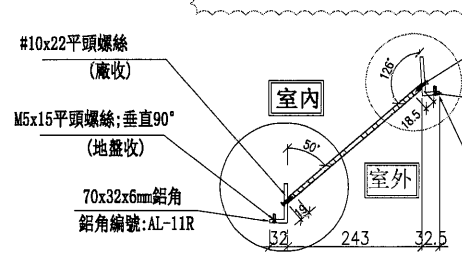
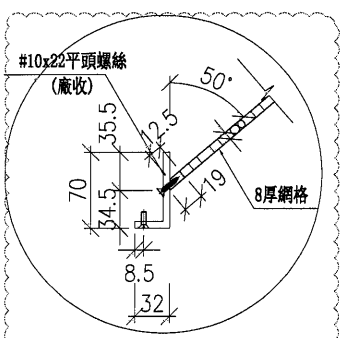
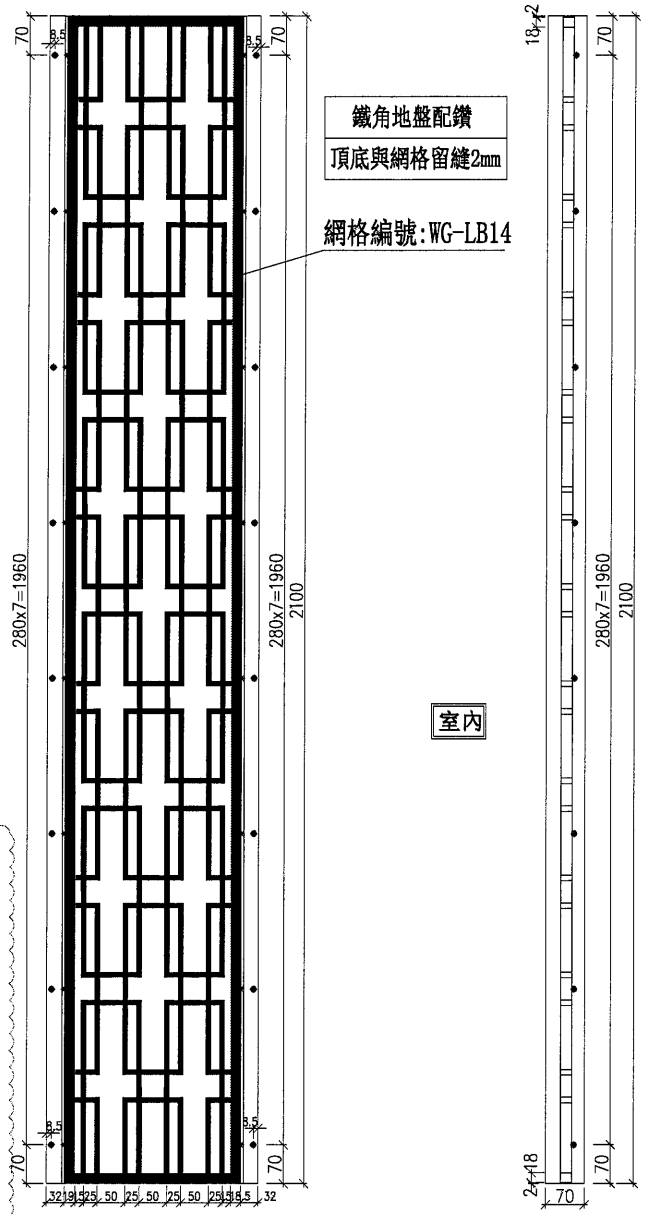
COATING: PVF2

COLOUR: (SS-01)

MARK. NO.:

QTY.:

REV. / CHANGE NO.	PART NUMBER	Dim. A	Dim. B	Dim. C	Dim. D	Dim. E	Dim. F	Dim. G	Dim. H	QTY.	Inv. Code	ASSEMBLE ON PARTS



物料編號	數量	樓層	區域位置
AW-YB-A14a	4		用於 A 區
合計:	4		

注: 地盤用

DWG. NO. AW-YB-A14a

REV. A

SCALE

DATE 13-04-2024

DRAWN BY

APPROVED BY

PROJECT
YIN PING ROAD KOWLOON
FEATURE WALL (PHASE 2)

MATERIAL
网格组装图

COATING
PVF2

COLOUR
(SS-01)

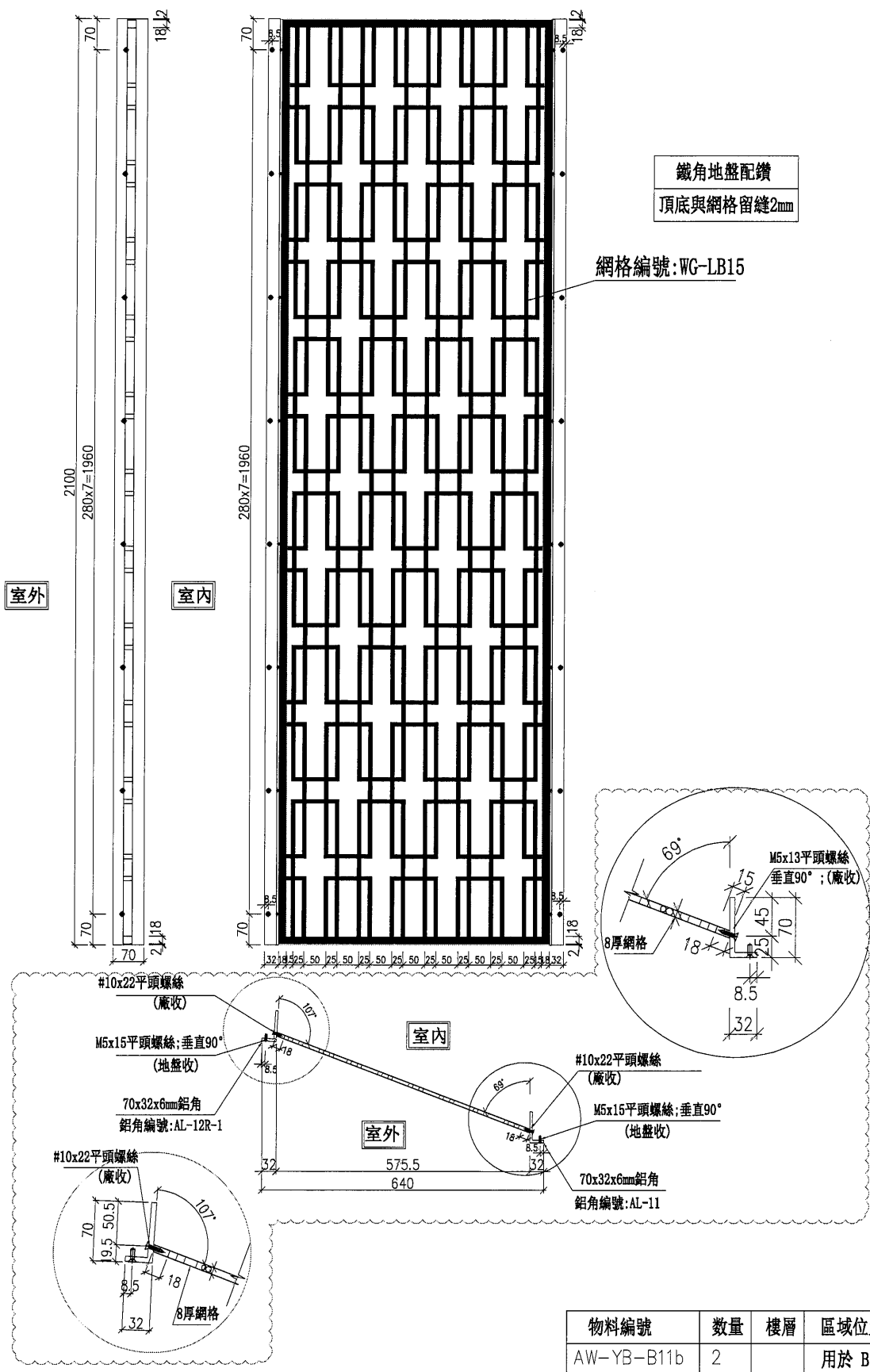
MARK. NO.
-

QTY.
-

REV.	DESCRIPTION	PART NUMBER	Dim. A	Dim. B	Dim. C	Dim. D	Dim. E	Dim. F	Dim. G	Dim. H	QTY.	Inv. Code	ASSEMBLY ON PARTS

注：地盤用

物料編號	数量	樓層	區域位置
AW-YB-B11b	2		用於 B 區
合計：	2		



DWG. NO. AW-YB-B11b

REV. A

SCALE -

DATE 13-04-2024

DRAWN BY -

APPROVED BY -

室外

室內

室內

室外

PROJECT: YIN PING ROAD KOWLOON FEATURE WALL (PHASE 2)

MATERIAL: 70x32x6mm鋁角(用75x65x6鋁角切)(JM1034)

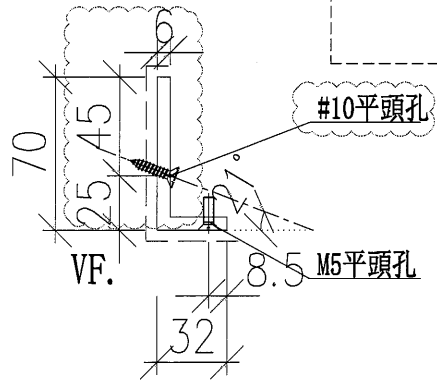
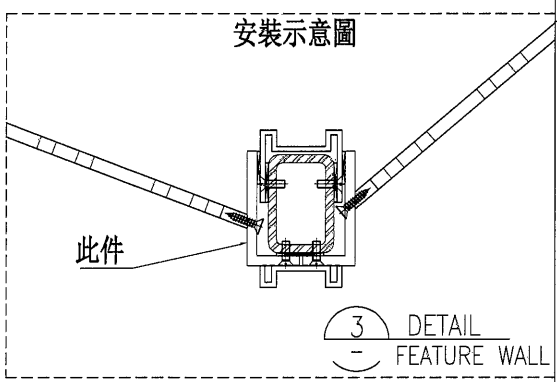
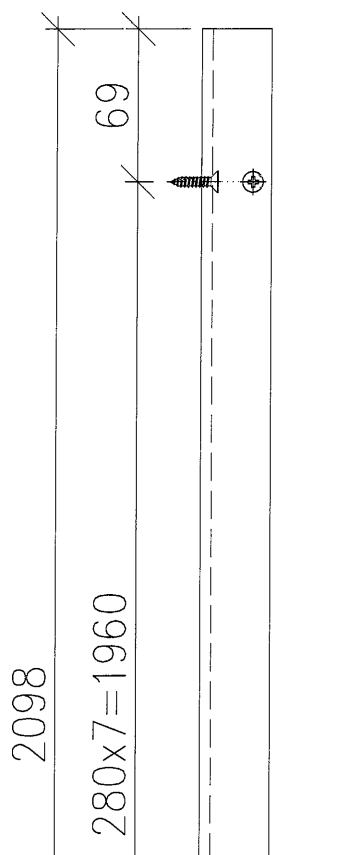
COATING: PVF2

COLOUR: JM0213457(SS-01)

MARK. NO.:

QTY.:

REV. OR CHG. OR BR. NO.	PART NUMBER	Dim. A	Dim. B	Dim. C	Dim. D	Dim. E	Dim. F	Dim. G	Dim. H	QTY.	Inv. Code	ASSEMBLE ON PARTS



物料編號	數量	樓層	區域位置
AL-11	84		用於 A/B 區
合計:	84		

DWG. NO. AL-11

REV. A

SCALE -

DATE 13-04-2024

DRAWN BY

APPROVED BY

PROJECT
YIN PING ROAD KOWLOON
FEATURE WALL (PHASE 2)

MATERIAL
70x32x6mm鋁角(用75x65x6鋁角切)(JM1034)

COATING
PVF2

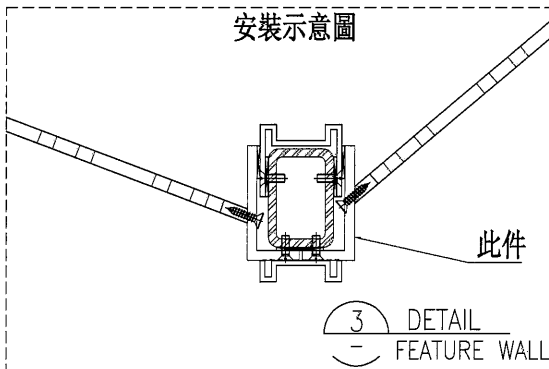
COLOUR
JM0213457(SS-01)

MARK. NO.
-

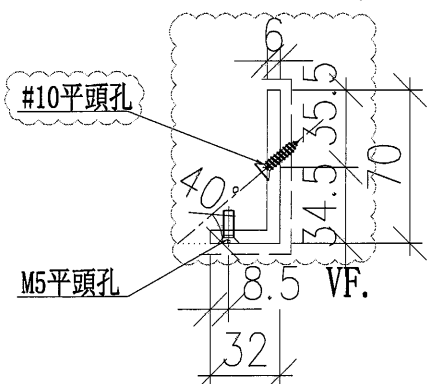
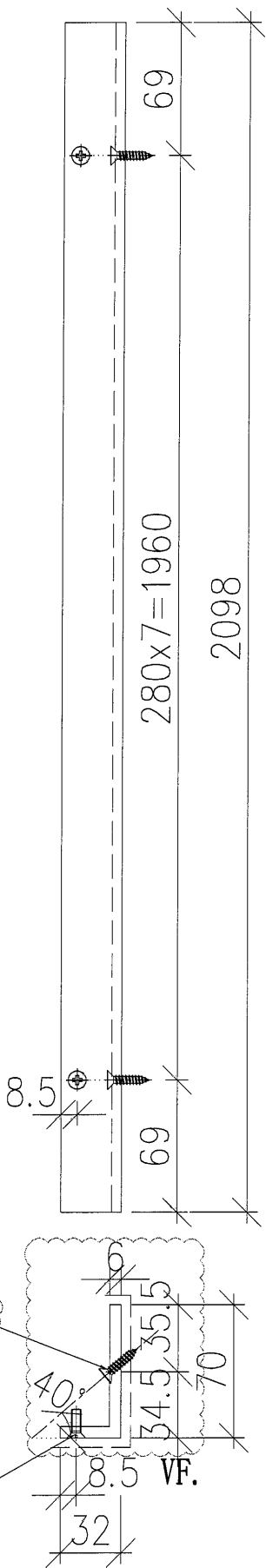
QTY.
-

REV. OR CHG. NO.	PART NUMBER	Dim. A	Dim. B	Dim. C	Dim. D	Dim. E	Dim. F	Dim. G	Dim. H	QTY.	Inv. Code

ASSEMBLE ON PARTS



物料編號	數量	樓層	區域位置
AL-11R	84		用於 A/B 區
合計:	84		



DWG. NO. AL-11R
REV. A
SCALE -
DATE 13-04-2024
DRAWN BY
APPROVED BY

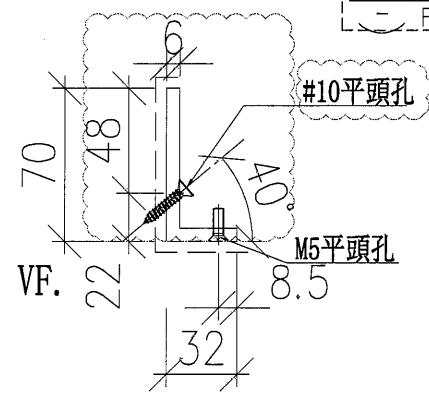
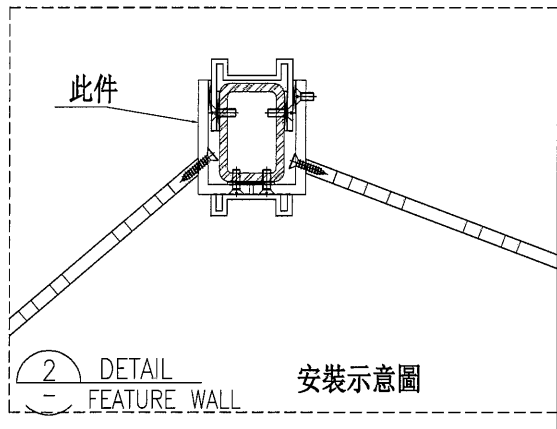
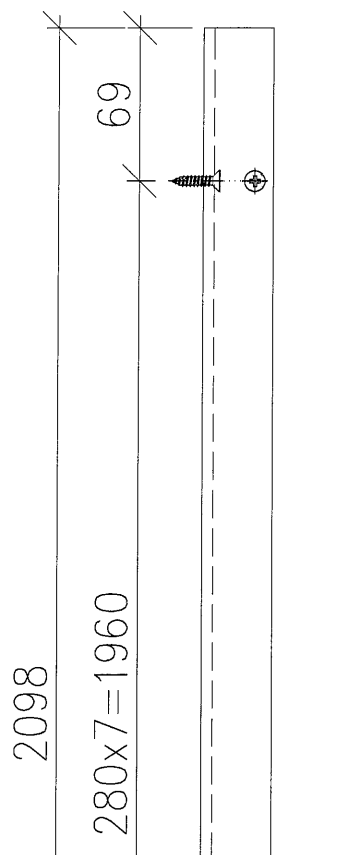
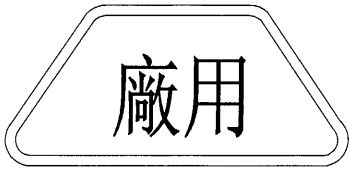
PROJECT: YIN PING ROAD KOWLOON FEATURE WALL (PHASE 2)

MATERIAL: 70x32x6mm鋁角(用75x65x6鋁角切)(JM1034)

COATING: PVF2

COLOUR: JMQ213457(SS-01)

REV. ORIGIN BY	PART NUMBER	Dim. A	Dim. B	Dim. C	Dim. D	Dim. E	Dim. F	Dim. G	Dim. H	QTY.	Inv. Code	ASSEMBLE ON PARTS	MARK. NO.	QTY.



物料編號	數量	樓層	區域位置
AL-12	73		用於 A/B 區
合計:	73		

DWG. NO. AL-12

REV. A

SCALE -

DATE 13-04-2024

DRAWN BY -

APPROVED BY -

PROJECT

YIN PING ROAD KOWLOON
FEATURE WALL (PHASE 2)

MATERIAL

70x32x6mm鋁角(用75x65x6鋁角切)(JM1034)

COATING

PVF2

COLOUR

JMQ213457(SS-01)

MARK. NO.

QTY.

REV. ORIGIN

PART NUMBER

Dim. A

Dim. B

Dim. C

Dim. D

Dim. E

Dim. F

Dim. G

Dim. H

QTY.

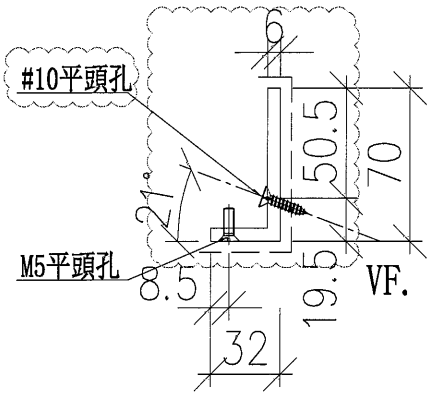
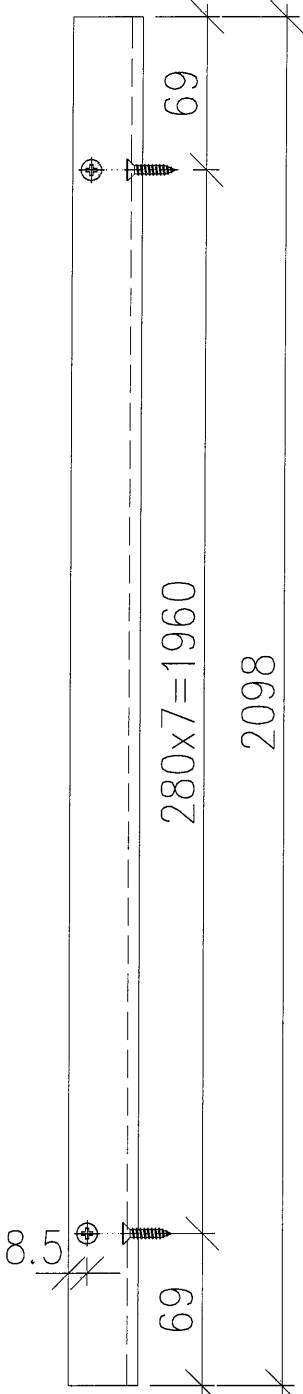
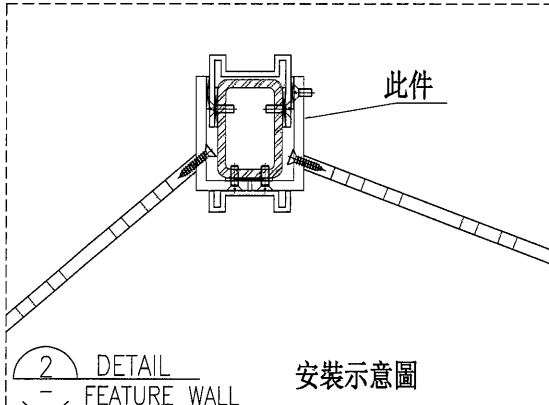
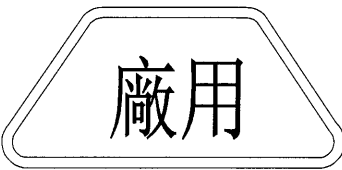
Inv. Code

ASSEMBLE ON PARTS

ASSEMBLE ON PARTS

MARK. NO.

QTY.



物料編號	數量	樓層	區域位置
AL-12R	73		用於 A/B 區
合計:	73		

DWG. NO.

AL-12R

REV.

A

SCALE

-

DATE

13-04-2024

DRAWN BY

-

APPROVED BY

-

PROJECT
YIN PING ROAD KOWLOON
FEATURE WALL (PHASE 2)

MATERIAL
70x32x6mm鋁角(用75x65x6鋁角切)(JM1034)

COATING
PVF2

COLOUR
JM0213457(SS-01)

MARK. NO.
-

QTY.
-

ORDER NO.

PART NUMBER

Dim. A

Dim. B

Dim. C

Dim. D

Dim. E

Dim. F

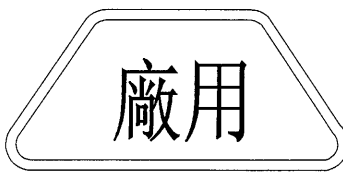
Dim. G

Dim. H

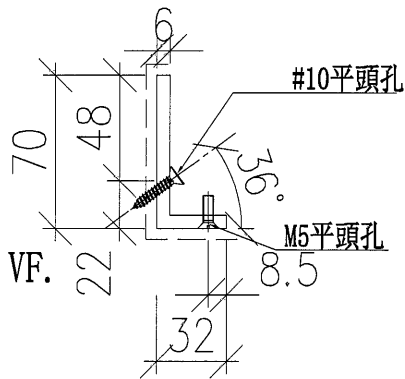
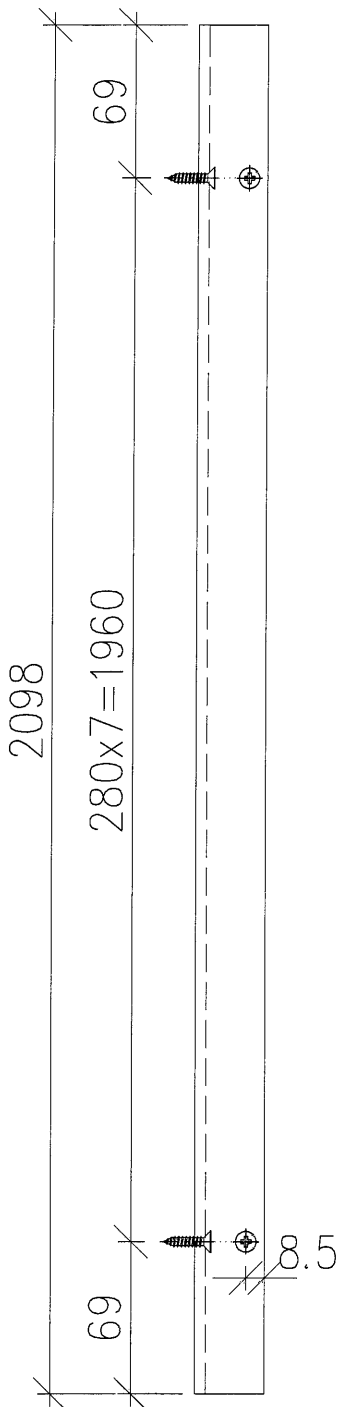
QTY.

Inv. Code

ASSEMBLE ON PARTS



注：新增图纸



物料編號	數量	樓層	區域位置
AL-12-1	6		用於 A/B 區
合計:	6		

DWG. NO.

AL-12-1

REV.

-

SCALE

-

DATE

13-04-2024

DRAWN BY

-

APPROVED BY

-

PROJECT YIN PING ROAD KOWLOON
FEATURE WALL (PHASE 2)

MATERIAL 70x32x6mm鋁角(用75x65x6鋁角切)(JM1034)

COATING PVF2

COLOUR JM0213457(SS-01)

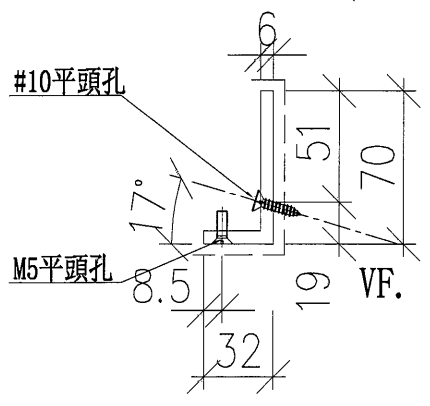
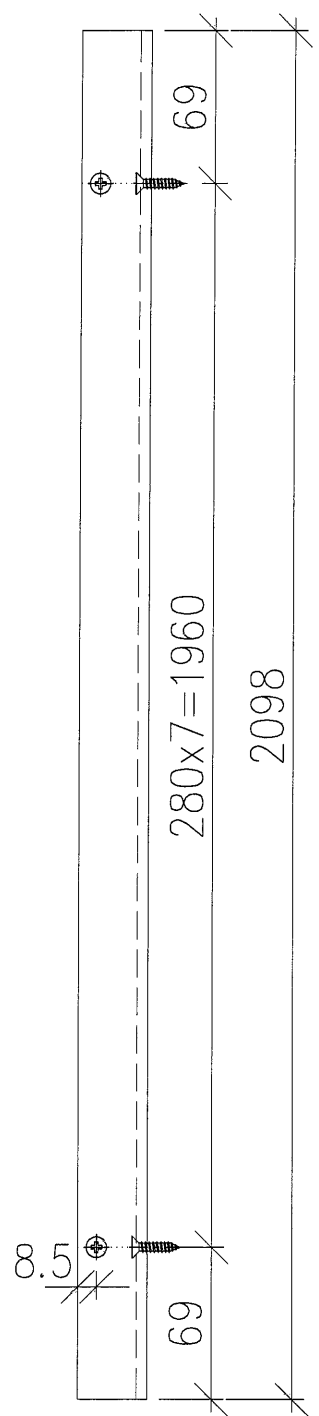
MARK. NO. -

QTY. -

REV. ORIGIN	PART NUMBER	Dim. A	Dim. B	Dim. C	Dim. D	Dim. E	Dim. F	Dim. G	Dim. H	QTY.	Inv. Code	ASSEMBLE ON PARTS



注：新增图纸



物料編號	數量	樓層	區域位置
AL-12R-1	6		用於 A/B 區
合計:	6		

DWG. NO.	AL-12R-1	REV.	-	SCALE	-	DATE	13-04-2024	DRAWN BY	-	APPROVED BY	-
----------	----------	------	---	-------	---	------	------------	----------	---	-------------	---

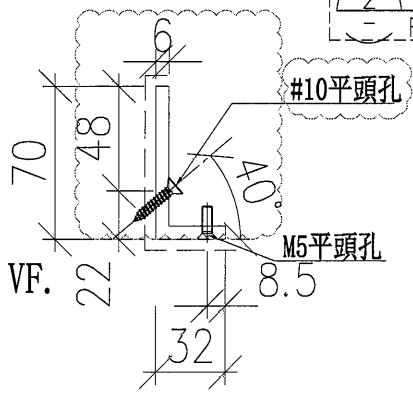
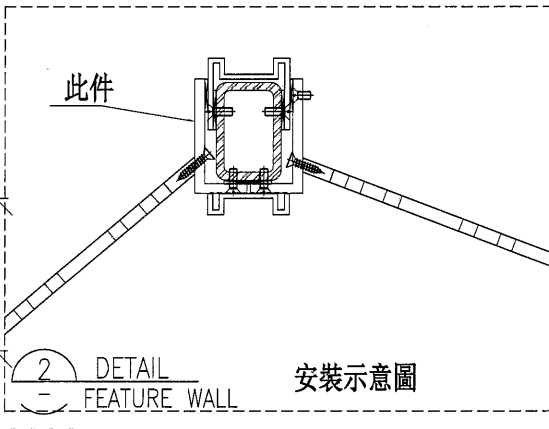
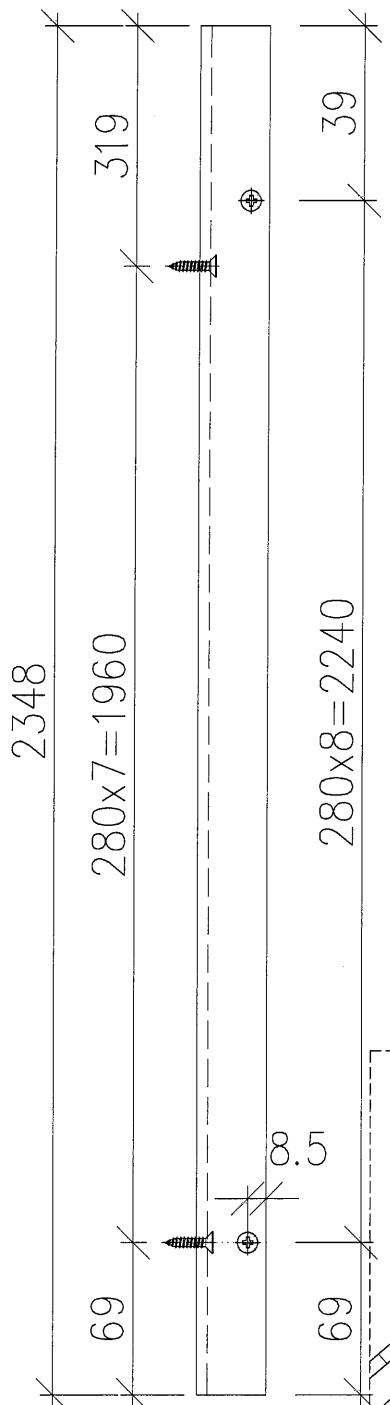
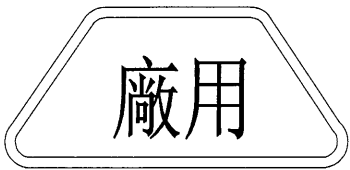
PROJECT YIN PING ROAD KOWLOON
 FEATURE WALL (PHASE 2)

REV.	QUANTITY	PART NUMBER	Dim. A	Dim. B	Dim. C	Dim. D	Dim. E	Dim. F	Dim. G	Dim. H	QTY.	Inv. Code	ASSEMBLE ON PARTS	MARK. NO.	QTY.

MATERIAL
 70x32x6mm鋁角(用75x65x6鋁角切)(JM1034)

COATING
 PVF2

COLOUR
 JMQ213457(SS-01)



物料編號	數量	樓層	區域位置
AL-13	5		用於 A 區
合計:	5		

DWG. NO.	AL-13	REV.	A	SCALE	-	DATE	13-04-2024	DRAWN BY	-	APPROVED BY	-
----------	-------	------	---	-------	---	------	------------	----------	---	-------------	---

PROJECT: YIN PING ROAD, KOWLOON
 FEATURE WALL (PHASE 2)

REV. OR CHANGED PART NO.	PART NUMBER	Dim. A	Dim. B	Dim. C	Dim. D	Dim. E	Dim. F	Dim. G	Dim. H	QTY.	Inv. Code

MATERIAL: 70x32x6mm鋁角(用75x65x6鋁角切)(JM1034)

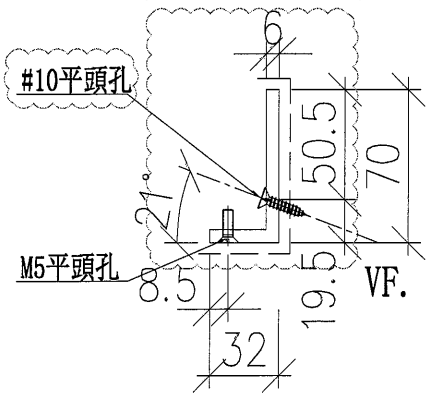
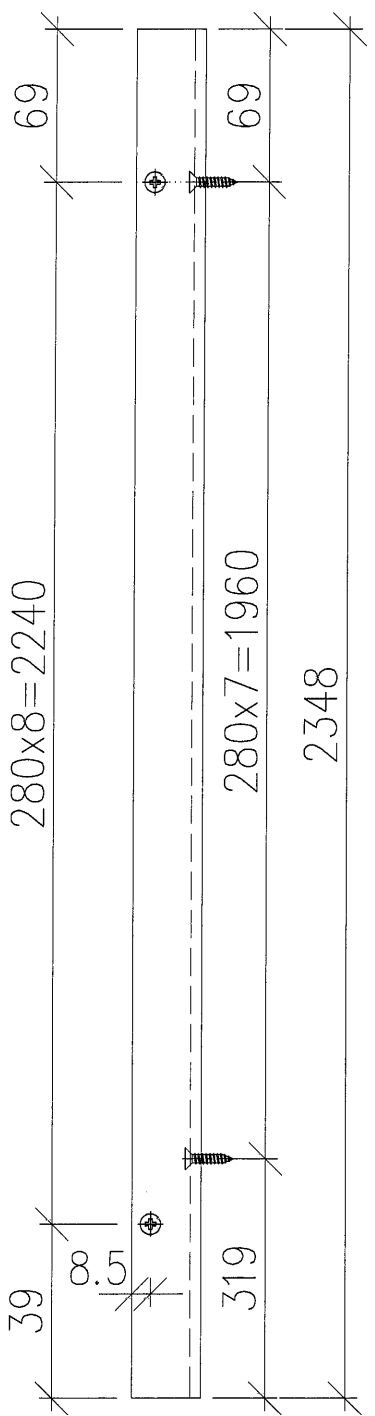
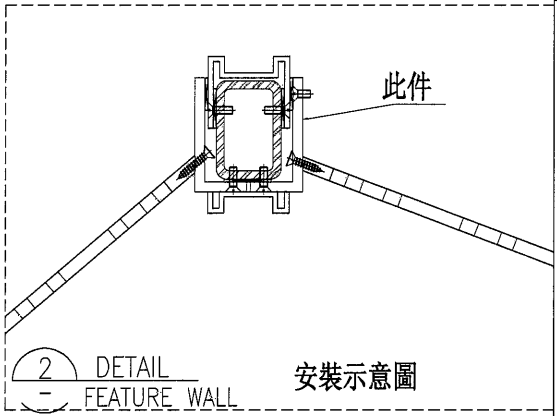
COATING: PVF2

COLOUR: JM0213457(SS-01)

MARK. NO.:

QTY.:

ASSEMBLE ON PARTS



物料編號	數量	樓層	區域位置
AL-13R	5		用於 A 區
合計:	5		

DWG. NO. AL-13R	REV. A	SCALE	DATE 13-04-2024	DRAWN BY	APPROVED BY
-----------------	--------	-------	-----------------	----------	-------------

PROJECT

YIN PING ROAD KOWLOON
FEATURE WALL (PHASE 2)

MATERIAL

70x32x6mm鋁角(用75x65x6鋁角切)JM1034

COATING

PVF2

COLOUR

JM0213457(SS-01)

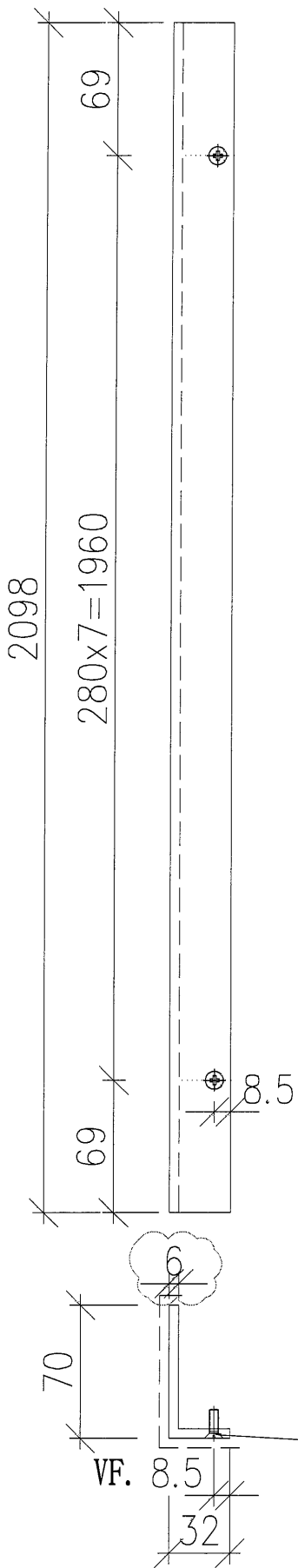
MARK. NO.

QTY.

REV. OR CHG. NO.	PART NUMBER	Dim. A	Dim. B	Dim. C	Dim. D	Dim. E	Dim. F	Dim. G	Dim. H	QTY.	Inv. Code
-	AL-14	-	-	-	-	-	-	-	-	-	-

ASSEMBLE ON PARTS

地盤用



物料編號	數量	樓層	區域位置
AL-A14	3		用於 A 區
AL-B14	3		用於 B 區
合計:	6		

DWG. NO.

AL-AB14

REV.

A

SCALE

-

DATE

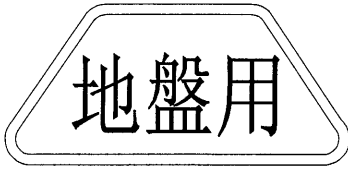
13-04-2024

DRAWN BY

-

APPROVED BY

-



PROJECT
YIN PING ROAD KOWLOON
FEATURE WALL (PHASE 2)

MATERIAL
70x226mm鋁角(用75x65x6鋁角切)(JM1034)

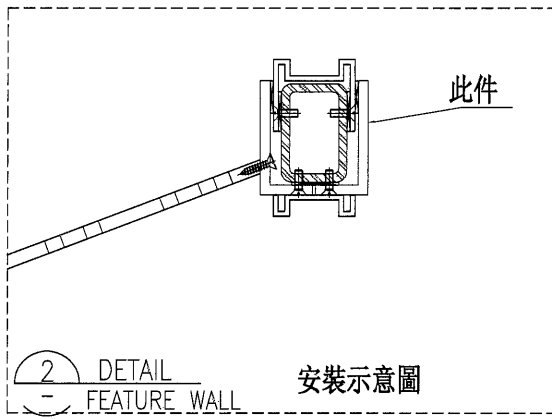
COATING
PVF2

COLOUR
JM0213457(SS-01)

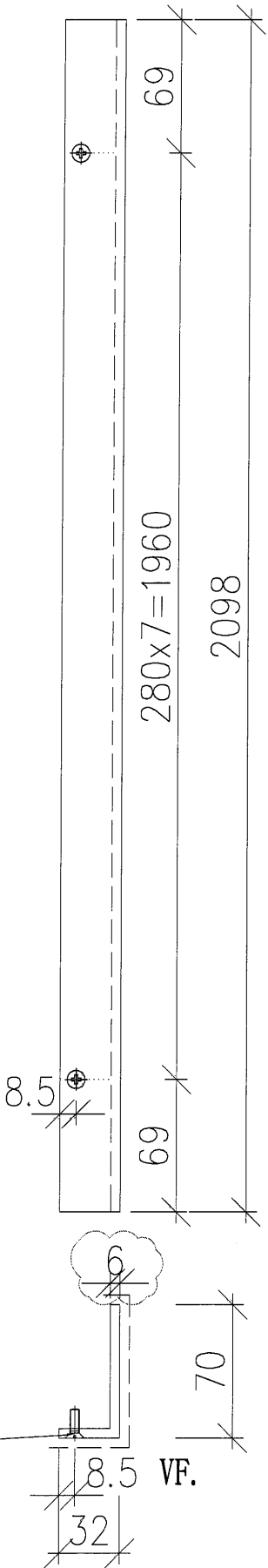
MARK. NO.
-

QTY.
1

REV. / CHECKED / DATE BY	PART NUMBER	Dim. A	Dim. B	Dim. C	Dim. D	Dim. E	Dim. F	Dim. G	Dim. H	QTY.	Inv. Code	ASSEMBLE ON PARTS
-	AL-14R	-	-	-	-	-	-	-	-	-	-	-



物料編號	數量	樓層	區域位置
AL-A14R	3		用於 A 區
AL-B14R	3		用於 B 區
合計:	6		



DWG. NO.	AL-AB14R	REV.	A	SCALE	-	DATE	13-04-2024	DRAWN BY	-	APPROVED BY	-
----------	----------	------	---	-------	---	------	------------	----------	---	-------------	---