

工程指示 / 要求簡箋 ENGINEER INSTRUCTIONS(E.I.)

| | | | |
|---------|----------------------------|-------|-----------|
| 工程指示編號: | EI- 8016 | 修改版本: | - |
| | HK- / | | |
| 工程編號: | J 853 | 工程名稱: | 延坪道 |
| 收件人: | Maggie Lor | 發件人: | Joe Chan |
| 工程項目: | Row E 大屋花園欄河 地盤用鐵件 (紫色) | 日期: | 6/07/2024 |

| | | |
|---------------------------------|--|------------------------------------|
| <input type="checkbox"/> 原合約工程包 | <input type="checkbox"/> 原合約工程加 / 減賬 QT- | <input type="checkbox"/> 新工程報價 QT- |
|---------------------------------|--|------------------------------------|

| | |
|----------------|-----------|
| 信件批核號碼/圖紙參考編號: | 批核模具圖紙編號: |
| 客戶指示附件: | 管理內部批簽署: |

| | | |
|------------------------------------|-------------------------------------|-------------------------------|
| <input type="checkbox"/> 初步鋁料 B.M. | <input type="checkbox"/> 加工拆圖, 然後生產 | <input type="checkbox"/> 尺寸表 |
| <input type="checkbox"/> 正式鋁料 B.M. | <input type="checkbox"/> 技術上資料/指示 | <input type="checkbox"/> 報價 |
| <input type="checkbox"/> 配件 B.M. | <input type="checkbox"/> 樣辦或貨品說明書 | <input type="checkbox"/> 分判合約 |
| <input type="checkbox"/> 其他: | | |

| | |
|-----------|--|
| 內容: | 請依附件資料, 生產 GMS 鐵件, 送地盤. 廠馬虎焊: 10% 磁粉, 100% 目測. 報告名: Superstructure - Glass Balustrade for House. |
| 完成上列要求日期: | 20/7/2024 |

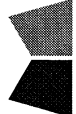
國內

| | | | | | |
|---------------------------------|------------------------------|--------------------------------|------------------------------|--------------------------------|------------------------------|
| <input type="checkbox"/> 生產技術總監 | <input type="checkbox"/> 連附件 | <input type="checkbox"/> 技術部 | <input type="checkbox"/> 連附件 | <input type="checkbox"/> 生產部 | <input type="checkbox"/> 連附件 |
| <input type="checkbox"/> 採購部 | <input type="checkbox"/> 連附件 | <input type="checkbox"/> 生產統籌部 | <input type="checkbox"/> 連附件 | <input type="checkbox"/> 報關組 | <input type="checkbox"/> 連附件 |
| <input type="checkbox"/> 質檢部 | <input type="checkbox"/> 連附件 | <input type="checkbox"/> 會計部 | <input type="checkbox"/> 連附件 | <input type="checkbox"/> 機械設計部 | <input type="checkbox"/> 連附件 |
| <input type="checkbox"/> 香港辦 | <input type="checkbox"/> 連附件 | <input type="checkbox"/> 其他: | | | |

香港

| | | | | | | | |
|------------------------------|------------------------------|------------------------------|------------------------------|--|---|------------------------------|------------------------------|
| <input type="checkbox"/> 行政部 | <input type="checkbox"/> 連附件 | <input type="checkbox"/> 會計部 | <input type="checkbox"/> 連附件 | <input type="checkbox"/> 統籌部 | <input type="checkbox"/> 連附件 | <input type="checkbox"/> 工程部 | <input type="checkbox"/> 連附件 |
| <input type="checkbox"/> 採購部 | <input type="checkbox"/> 連附件 | <input type="checkbox"/> QS部 | <input type="checkbox"/> 連附件 | <input checked="" type="checkbox"/> 地盤管理 | <input checked="" type="checkbox"/> 連附件 | <input type="checkbox"/> 維修部 | <input type="checkbox"/> 連附件 |

| | | | |
|---------|--|------------|--|
| *發件人簽署: | | *組別成員批核簽署: | |
| 傳遞編號: | | 項目經理簽署: | |

|  美特鋁質有限公司 MIDI Aluminium Fabricator Ltd. | | 工程號: J-853 地盤名稱: 香港延坪道 (第二期別墅) 項目類別: Glass Balustrade-HouseA花园拦河批准: A/C Code: | 計算: J. L. 核對: 批准: | 日期: 日期: 日期: | 送呈: 5/7/2024 副本: 版本: | Joe | | | | | |
|--|------|--|--|--|---|--------|----|----|---------|--------|----|
| BM編號: | | 總重量 (Kg): 566.76 | | | | | | | | | |
| 序號 | 修改標示 | 加工圖号 | 鐵件編號 | 鐵件名稱 | 顏色 | 數量 (件) | | | 重量 (Kg) | | 備註 |
| | | | | | | 實用 | 後備 | 總數 | 單件 | 總重量 | |
| 1 | | J853-GB-ST-700 | J853-GB-ST-700A | 12mm 鐵槽 | 熱浸鋅 | 2 | | 2 | 133.32 | 266.64 | |
| 2 | | J853-GB-ST-701 | J853-GB-ST-701A | 12mm 鐵槽 | 熱浸鋅 | 1 | | 1 | 150.06 | 150.06 | |
| 3 | | J853-GB-ST-702 | J853-GB-ST-702A | 12mm 鐵槽 | 熱浸鋅 | 1 | | 1 | 150.06 | 150.06 | |
| 總計: | | | | | | | | 4 | | 566.76 | |

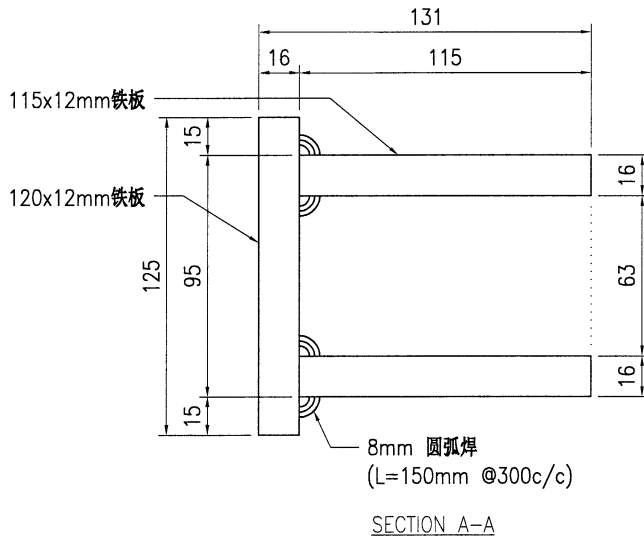
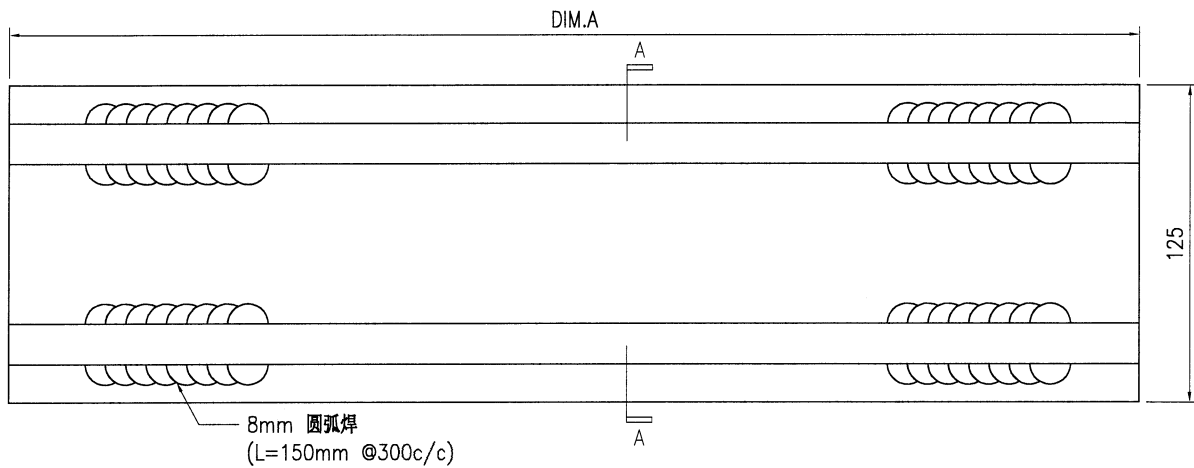


美特铝质有限公司
MIDI Aluminium Fabricator Ltd.

| | | | | | | |
|-----|---------|----------|------|----------|-----|----------------|
| 工程号 | J853 | 制图 | J.L. | 27/05/24 | 物料号 | - |
| 地盘 | 香港延坪路 | 复核 | - | - | 图号 | J853-GB-ST-700 |
| 名称 | 铁件加工图 | 批准 | - | - | 数量 | - |
| 材料 | 16mm 铁槽 | 单件重量(kg) | - | - | 长度 | - |
| | | | | | 宽度 | - |

| | | | | | | |
|----|--|----|-----|--|----|---|
| 版本 | | 采用 | 工厂 | | 地盘 | √ |
| 日期 | | 颜色 | 热浸锌 | | | |

| | | | | | | | |
|-----------------|-------|-------|-------|-------|-------|----|----------|
| 物料编号 | DIM.A | DIM.B | DIM.C | DIM.D | DIM.E | 数量 | 单件重量(kg) |
| J853-GB-ST-700A | 2990 | | | | | 2 | 133.32 |



技术说明:

1. 所需材料为: 铁件; 等级为: S275;
2. 外形尺寸允许偏差为±0.5mm, 角度的允许偏差为±0.5°; 孔位的允许偏差为±0.5mm, 孔距的允许偏差为±0.5mm, 累计偏差为±0.5mm;
3. 槽口、豁口的长宽边允许偏差为+0.5mm, 中心线允许偏差都为±0.5mm;
4. * *为重要尺寸, 加工过程中要保证此尺寸, 加工完毕须标示代号。

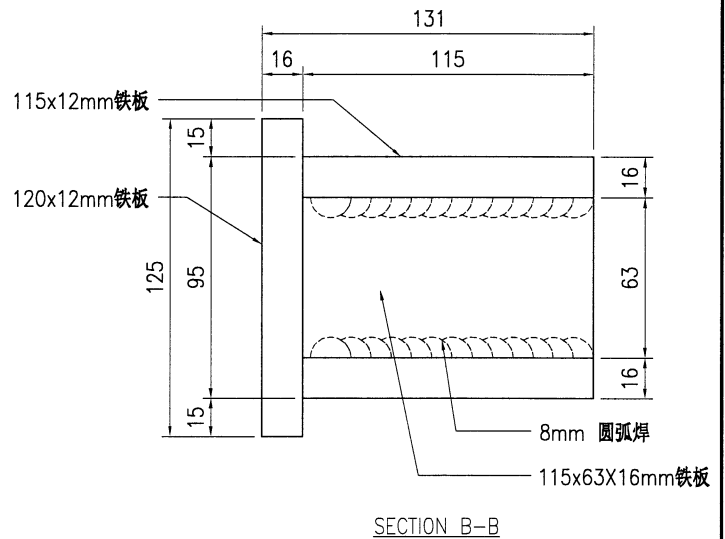
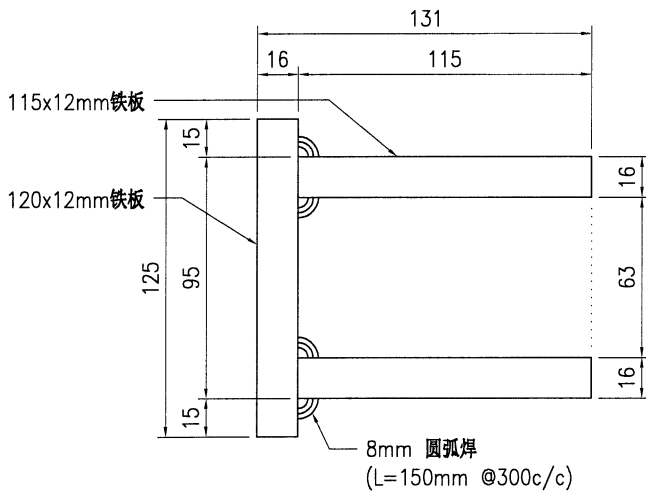
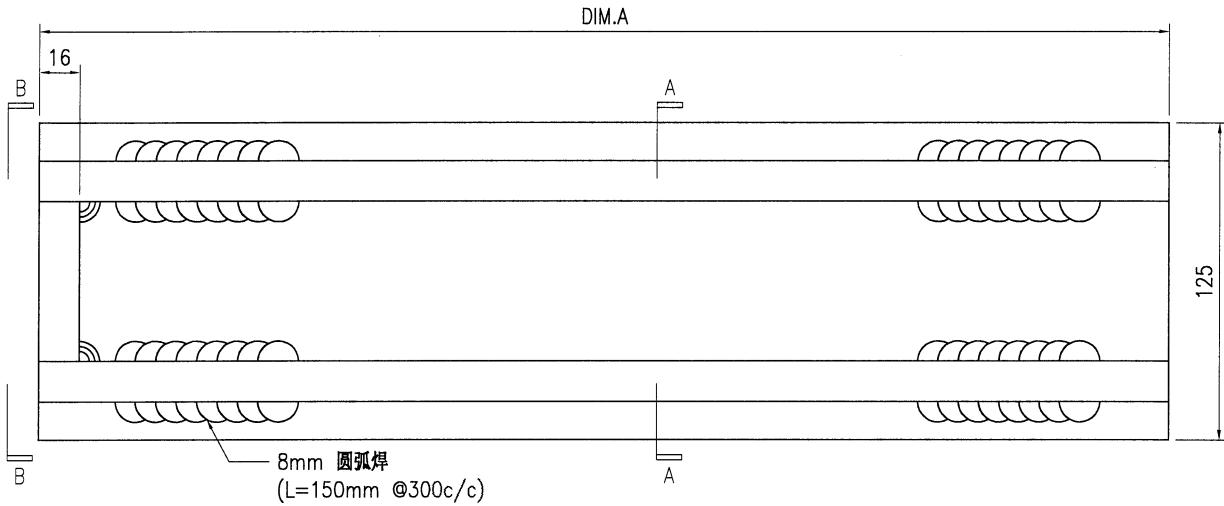


美特铝质有限公司
MIDI Aluminium Fabricator Ltd.

| | | | | | | | |
|-----|-------|----|---------|----------|-----|----------------|---|
| 工程号 | J853 | 制图 | J.L. | 27/05/24 | 物料号 | - | |
| 地盘 | 香港延坪路 | 复核 | - | - | 图号 | J853-GB-ST-701 | |
| 版本 | | 名称 | 铁件加工图 | 批准 | - | 数量 | - |
| 日期 | | 材料 | 16mm 铁槽 | 单件重量(kg) | - | 长度 | - |

| | | | |
|----|-----|----|---|
| 采用 | 工厂 | 地盘 | √ |
| 颜色 | 热浸锌 | | |

| | | | | | | | |
|-----------------|-------|-------|-------|-------|-------|----|----------|
| 物料编号 | DIM.A | DIM.B | DIM.C | DIM.D | DIM.E | 数量 | 单件重量(kg) |
| J853-GB-ST-701A | 3345 | | | | | 1 | 150.06 |



技术说明:

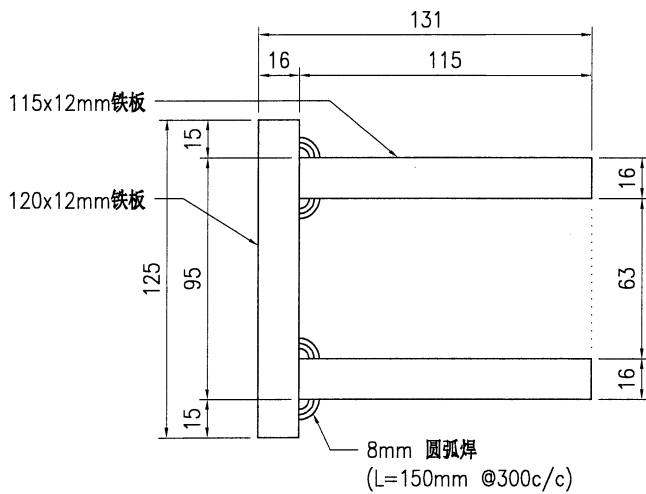
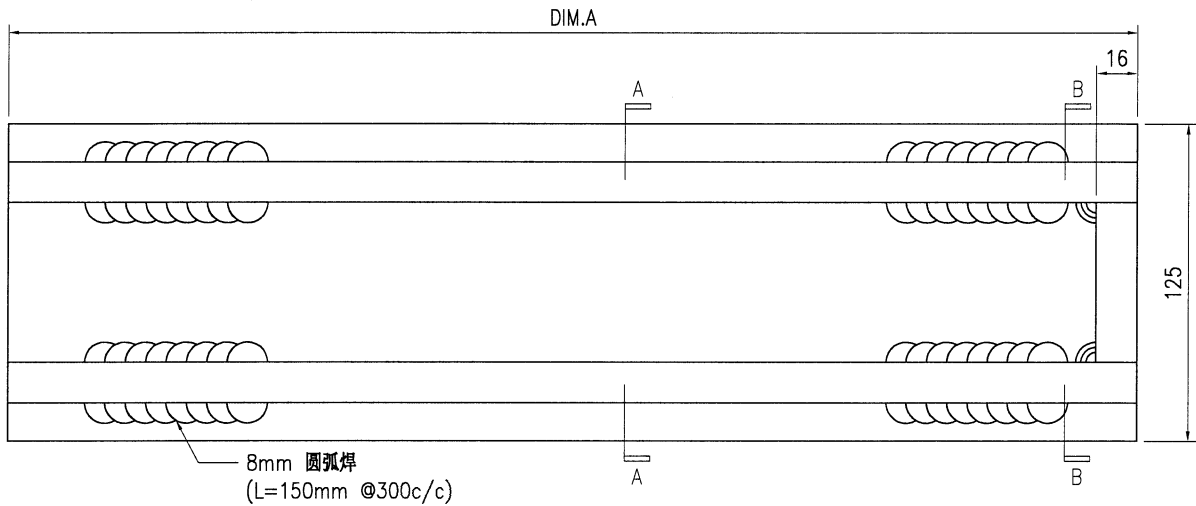
- 1.所需材料为: 铁件; 等级为: S275;
- 2.外形尺寸允许偏差为±0.5mm, 角度的允许偏差为±0.5°; 孔位的允许偏差为±0.5mm, 孔距的允许偏差为±0.5mm, 累计偏差为±0.5mm;
- 3.槽口、豁口的长宽边允许偏差为+0.5mm, 中心线允许偏差都为±0.5mm;
- 4."*"为重要尺寸, 加工过程中要保证此尺寸, 加工完毕须标示代号。



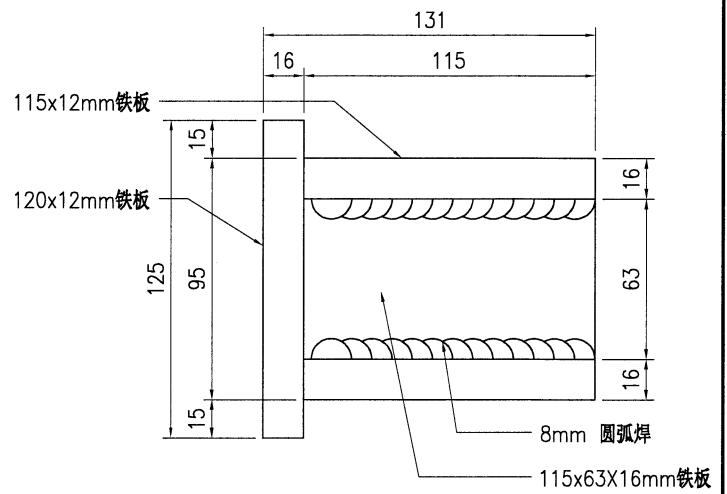
美特铝质有限公司
MIDI Aluminium Fabricator Ltd.

| | | | | | | | |
|-----|-------|----|---------|----------|-----|----------------|---|
| 工程号 | J853 | 制图 | J.L. | 27/05/24 | 物料号 | - | |
| 地盘 | 香港延坪路 | 复核 | - | - | 图号 | J853-GB-ST-702 | |
| 版本 | | 名称 | 铁件加工图 | 批准 | - | 数量 | - |
| 日期 | | 材料 | 16mm 铁槽 | 单件重量(kg) | - | 长度 | - |
| | | | | | | 宽度 | - |

| | | | | | | | |
|-----------------|-------|-------|-------|-------|-------|----|----------|
| 物料编号 | DIM.A | DIM.B | DIM.C | DIM.D | DIM.E | 数量 | 单件重量(kg) |
| J853-GB-ST-702A | 3345 | | | | | 1 | 150.06 |



SECTION A-A



SECTION B-B

技术说明:

- 1.所需材料为: 铁件; 等级为: S275;
- 2.外形尺寸允许偏差为 ± 0.5 mm, 角度的允许偏差为 $\pm 0.5^\circ$; 孔位的允许偏差为 ± 0.5 mm, 孔距的允许偏差为 ± 0.5 mm, 累计偏差为 ± 0.5 mm;
- 3.槽口、豁口的长宽边允许偏差为 $+0.5$ mm, 中心线允许偏差都为 ± 0.5 mm;
- 4."*"为重要尺寸, 加工过程中要保证此尺寸, 加工完毕须标示代号。

B.D. REF :

CLIENT : **SHIMAO GROUP HOLDINGS LIMITED**

ARCHITECT : **WONG TUNG & PARTNERS LIMITED**

MAIN CONTRACTOR : **協興建築有限公司 HIP HING CONSTRUCTION CO LTD**

STRUCTURAL ENGINEER : **C.M. WONG & ASSOCIATES LTD 黃志明建築工程師有限公司**

FAÇADE CONSULTANT : **VENHARDT**

NOTE :

1. ALL DIMENSIONS ARE IN MM.
2. ALL ELEVATIONS ARE VIEWED FROM OUTSIDE.
3. ALL DIMENSIONS TO BE VERIFIED ON SITE BEFORE FABRICATION.

LEGEND :

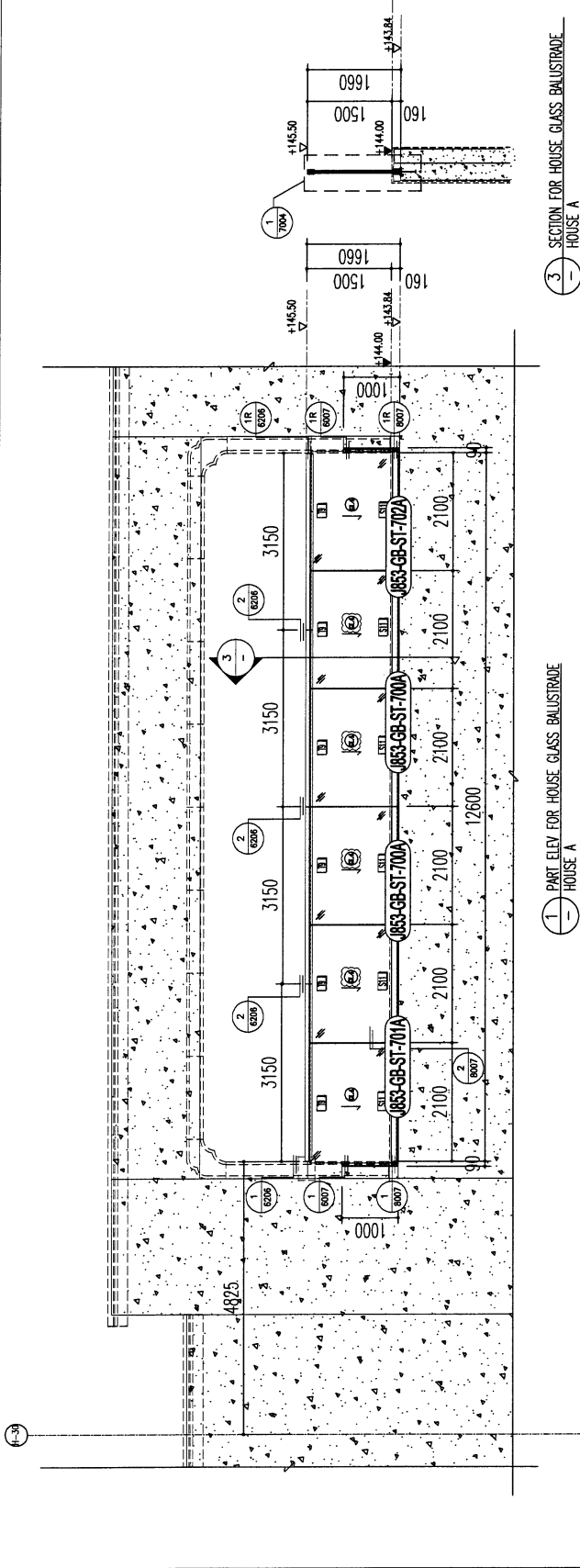
① - DETAIL MARK NO.
② - REFER SHEET NO.

1. FFEL - FINISHED FLOOR LEVEL
2. SFL - STRUCTURAL FLOOR LEVEL
3. ① - REVERSED DETAIL

GL3 : 15mm THK CLEAR TEMPERED GLASS
+1.52PMB +15mm THK CLEAR TEMPERED LAMINATED GLASS
S1 : 15mm THK GLASS CHANNEL
S2 : 15mm THK GLASS CHANNEL
S6 : 40x25x5mm THK. G.M.S. ANGLE (CUT FROM 120x80x8mm THK. G.M.S. R.H.S.)
S7 : 40x30x5mm THK. G.M.S. ANGLE (CUT FROM 40x40x5mm THK. G.M.S. ANGLE)
S8 : 75x40x5mm THK. G.M.S. ANGLE (CUT FROM 75x50x5mm THK. G.M.S. ANGLE)

| | |
|---------------|---|
| JOB NO. : | J-853 |
| PROJECT : | PROPOSED RESIDENTIAL DEVELOPMENT AT N.K.I.L. 6542 YIN PING ROAD KOWLOON |
| TITLE : | PART ELEV and PART PLAN FOR HOUSE GLASS BALUSTRADE (ROW E - HOUSE A) |
| DATE : | 20-MAY-23 |
| SCALE : | 1:180 (A3) |
| DRAWN BY : | YI |
| CHECKED BY : | |
| DESIGNED BY : | |
| REVISED BY : | |

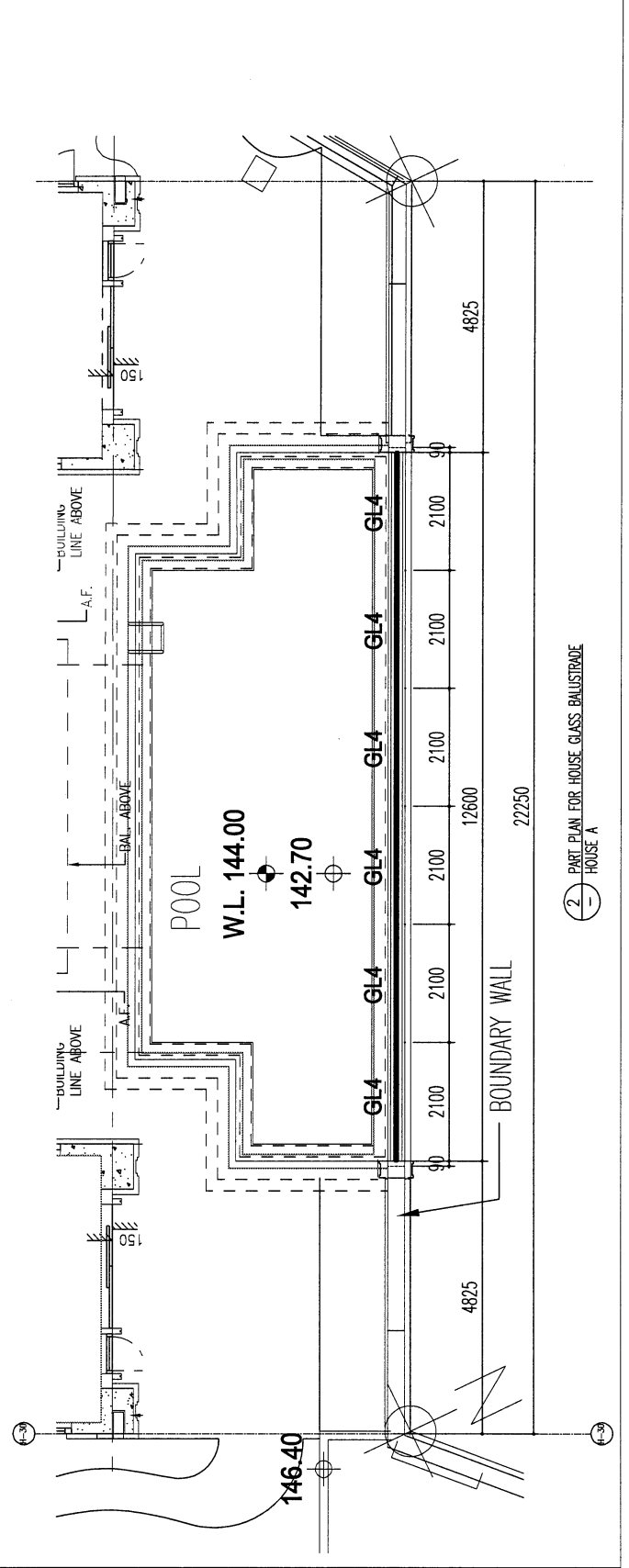
美特銘實有限公司
MIDI
Units 5-8, Sunny Industrial Centre, 177
810 Chee Nee Ling Road, Kowloon
Tel: 2488971-4 Fax: (852) 2727866
DWG NO. : 0853-G8-ST-5501 REV. : -



① PART ELEV FOR HOUSE GLASS BALUSTRADE HOUSE A

② PART ELEV FOR HOUSE GLASS BALUSTRADE HOUSE A

③ SECTION FOR HOUSE GLASS BALUSTRADE HOUSE A



② PART PLAN FOR HOUSE GLASS BALUSTRADE HOUSE A

③ SECTION FOR HOUSE GLASS BALUSTRADE HOUSE A