

工程指示 / 要求簡箋 ENGINEER INSTRUCTIONS(E.I.)

工程指示編號:	EI- 8011	修改版本:	-
	HK- /		
工程編號:	J 853	工程名稱:	延坪道
收件人:	Maggie Lor	發件人:	Joe Chan
工程項目:	Row A 花園欄河土增 補企收地盤用鐵件(紅色)	日期:	6/07/2024

<input type="checkbox"/> 原合約工程包	<input type="checkbox"/> 原合約工程加 / 減賬 QT-	<input type="checkbox"/> 新工程報價 QT-
---------------------------------	--	------------------------------------

信件批核號碼/圖紙參考編號:	批核模具圖紙編號:
客戶指示附件:	管理內部批簽署:

<input type="checkbox"/> 初步鋁料 B.M.	<input type="checkbox"/> 加工拆圖, 然後生產	<input type="checkbox"/> 尺寸表
<input type="checkbox"/> 正式鋁料 B.M.	<input type="checkbox"/> 技術上資料/指示	<input type="checkbox"/> 報價
<input type="checkbox"/> 配件 B.M.	<input type="checkbox"/> 樣辦或貨品說明書	<input type="checkbox"/> 分判合約
<input type="checkbox"/> 其他:		

內容: 請依附件資料, 生產GMS鐵件, 送地盤
(此 EI 不需驗焊).
- 請分屋包裝出貨.

完成上列要求日期: 20/7/2024

國內

<input type="checkbox"/> 生產技術總監	<input type="checkbox"/> 連附件	<input type="checkbox"/> 技術部	<input type="checkbox"/> 連附件	<input type="checkbox"/> 生產部	<input type="checkbox"/> 連附件
<input type="checkbox"/> 採購部	<input type="checkbox"/> 連附件	<input type="checkbox"/> 生產統籌部	<input type="checkbox"/> 連附件	<input type="checkbox"/> 報關組	<input type="checkbox"/> 連附件
<input type="checkbox"/> 質檢部	<input type="checkbox"/> 連附件	<input type="checkbox"/> 會計部	<input type="checkbox"/> 連附件	<input type="checkbox"/> 機械設計部	<input type="checkbox"/> 連附件
<input type="checkbox"/> 香港辦	<input type="checkbox"/> 連附件	<input type="checkbox"/> 其他:			

香港

<input type="checkbox"/> 行政部	<input type="checkbox"/> 連附件	<input type="checkbox"/> 會計部	<input type="checkbox"/> 連附件	<input type="checkbox"/> 統籌部	<input type="checkbox"/> 連附件	<input type="checkbox"/> 工程部	<input type="checkbox"/> 連附件
<input type="checkbox"/> 採購部	<input type="checkbox"/> 連附件	<input type="checkbox"/> QS部	<input type="checkbox"/> 連附件	<input checked="" type="checkbox"/> 地盤管理	<input checked="" type="checkbox"/> 連附件	<input type="checkbox"/> 維修部	<input type="checkbox"/> 連附件

*發件人簽署:		*組別成員批核簽署:	
傳遞編號:		項目經理簽署:	

J853-香港延坪道(第二期别墅)-Glass Balustrade-花园拦河地盤用铁件分栋数量统计表

工程：J853-香港延坪道(第二期别墅)

日期：25-Jun-24

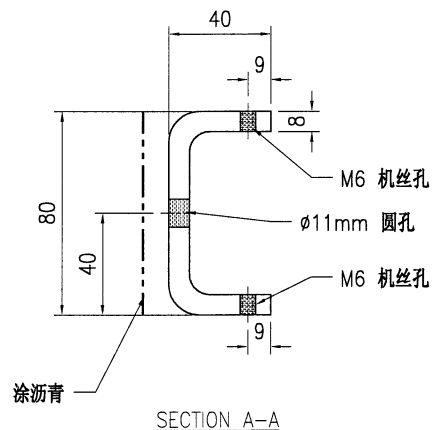
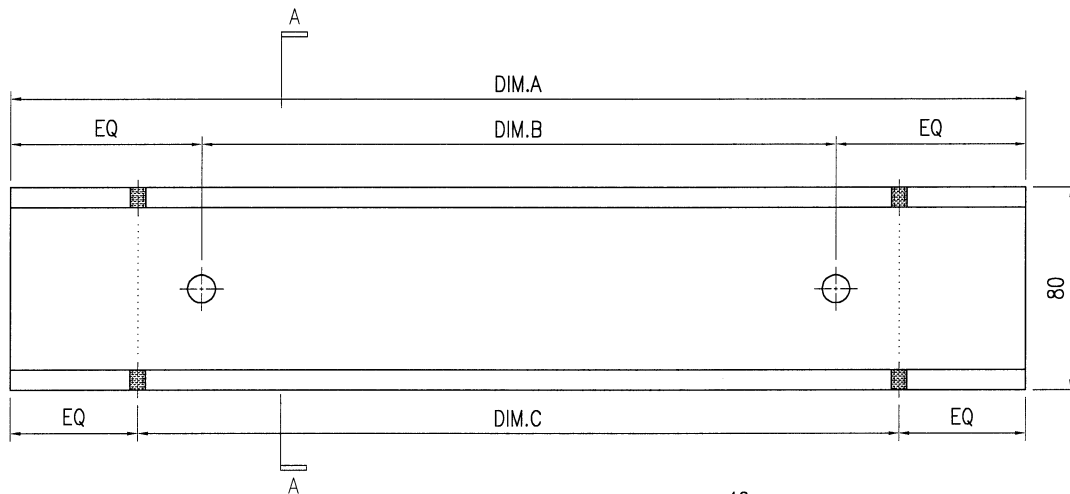
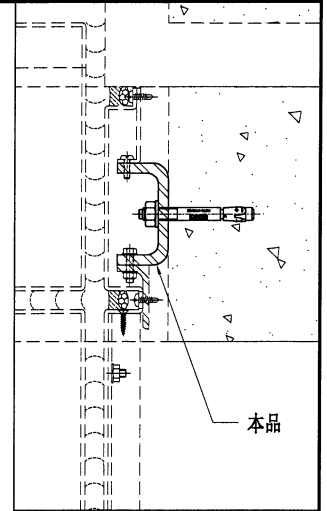
序号	部件图编号	HA						总数量	备注
		HA1	HA2	HA3	HA5	HA6	HA7		
1	J853-GB-ST-871A	1			1			2	4/7/2024
2	J853-GB-ST-871B		1					1	4/7/2024
3	J853-GB-ST-871C						1	1	4/7/2024
4	J853-GB-ST-872A	1			1			2	4/7/2024
5	J853-GB-ST-872B		1					1	4/7/2024
6	J853-GB-ST-872C						1	1	4/7/2024
7	J853-GB-ST-873	2	2		2		2	8	4/7/2024
8	J853-GB-ST-874A	1			1			2	4/7/2024
9	J853-GB-ST-874B		1					1	4/7/2024
10	J853-GB-ST-874C						1	1	4/7/2024
11								0	
12								0	
		5	5	0	5	0	5	0	20



美特铝质有限公司
MIDI Aluminium Fabricator Ltd.

工程号	J853	制图	J.L.	04/7/24	物料号	-	
地盘	香港延坪路	复核	-	-	图号	J853-GB-ST-871	
版本		名称	铁件加工图	批准	-	数量	-
日期		材料	80x40x8mm 铁U槽	单件重量(kg)	-	长度	-

物料编号	DIM.A	DIM.B	DIM.C	DIM.D	DIM.E	数量	单件重量(kg)
J853-GB-ST-871A	560	400	@250x2			2	4.92
J853-GB-ST-871B	960	@400x2	@300x3			1	8.43
J853-GB-ST-871C	760	500	@300x3			1	6.68

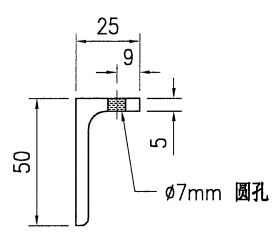
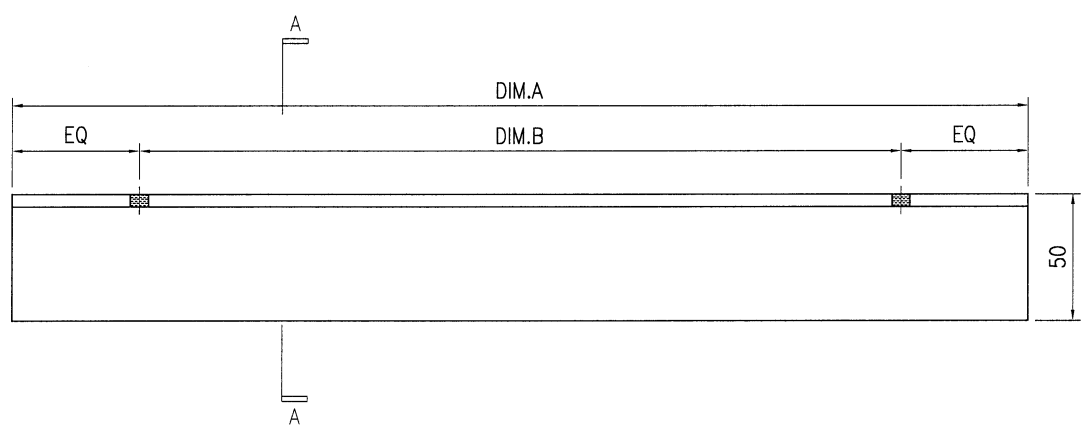
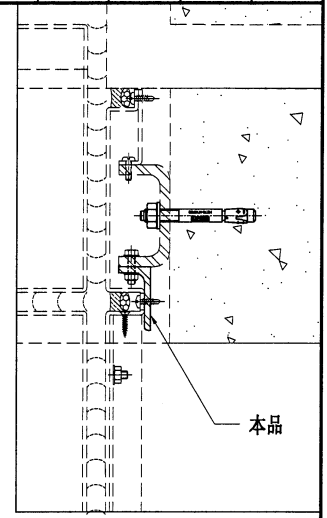


技术说明:

- 1.所需材料为: 铁件; 等级为: S275;
- 2.外形尺寸允许偏差为 $\pm 0.5\text{mm}$, 角度的允许偏差为 $\pm 0.5^\circ$; 孔位的允许偏差为 $\pm 0.5\text{mm}$, 孔距的允许偏差为 $\pm 0.5\text{mm}$, 累计偏差为 $\pm 0.5\text{mm}$;
- 3.槽口、豁口的长宽边允许偏差为 $+0.5\text{mm}$, 中心线允许偏差都为 $\pm 0.5\text{mm}$;
- 4."*"为重要尺寸, 加工过程中要保证此尺寸, 加工完毕须标示代号。

 美特铝质有限公司 MIDI Aluminium Fabricator Ltd.				工程号 J853 地盘 香港延坪路	制图 J.L. 复核 -	04/7/24 -	物料号 - 图号 J853-GB-ST-872		
版本 日期	采用 颜色	工厂 热浸锌	地盘 热浸锌	名称 铁件加工图	批准 -	数量 -	单件重量(kg) -	长度 -	宽度 -

物料编号	DIM.A	DIM.B	DIM.C	DIM.D	DIM.E	数量	单件重量(kg)
J853-GB-ST-872A	560	400				2	1.58
J853-GB-ST-872B	960	@400x2				1	2.71
J853-GB-ST-872C	760	500				1	2.14



SECTION A-A

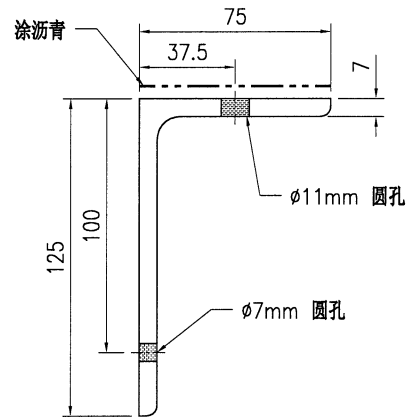
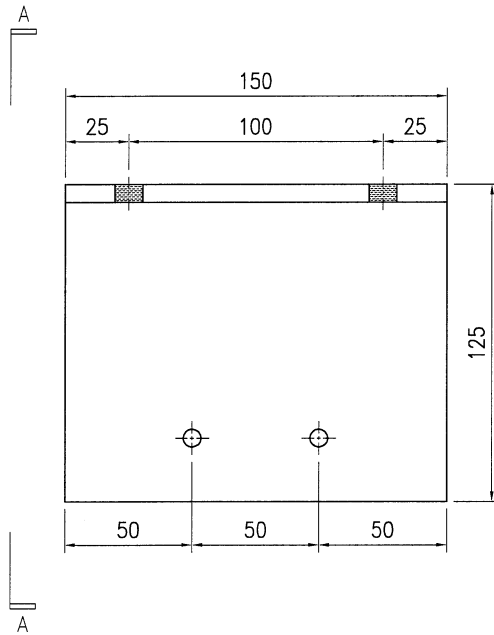
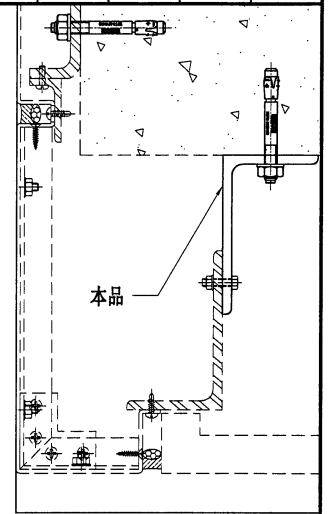
技术说明:

- 1.所需材料为: 铁件 ; 等级为: S275 ;
- 2.外形尺寸允许偏差为±0.5mm, 角度的允许偏差为±0.5°; 孔位的允许偏差为±0.5mm, 孔距的允许偏差为±0.5mm, 累计偏差为±0.5mm;
- 3.槽口、豁口的长宽边允许偏差为+0.5mm, 中心线允许偏差都为±0.5mm;
- 4."*"为重要尺寸, 加工过程中要保证此尺寸, 加工完毕须标示代号。



美特鋁質有限公司
MIDI Aluminium Fabricator Ltd.

工程号	J853	制图	J.L.	29/5/24	物料号	J853-GB-ST-873			
地盘	香港延坪路	复核	-	-	图号	J853-GB-ST-873			
版本		名称	铁件加工图	批准	-	数量	8		
日期		材料	125x75x7mm 铁角	单件重量(kg)	1.61	长度	150	宽度	-



SECTION A-A

技术说明:

1. 所需材料为: 铁件; 等级为: S275 ;
2. 外形尺寸允许偏差为±0.5mm, 角度的允许偏差为±0.5°; 孔位的允许偏差为±0.5mm, 孔距的允许偏差为±0.5mm, 累计偏差为±0.5mm;
3. 槽口、豁口的长宽边允许偏差为+0.5mm, 中心线允许偏差都为±0.5mm;
4. " * "为重要尺寸, 加工过程中要保证此尺寸, 加工完毕须标示代号。

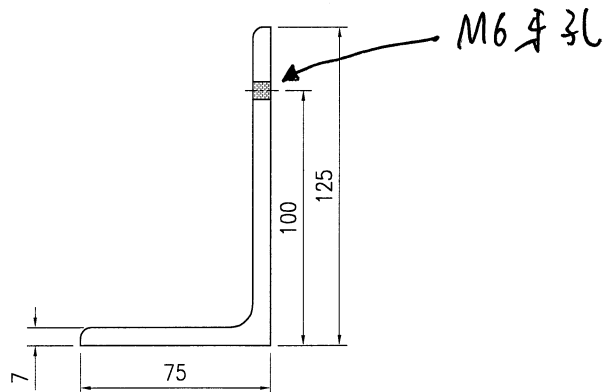
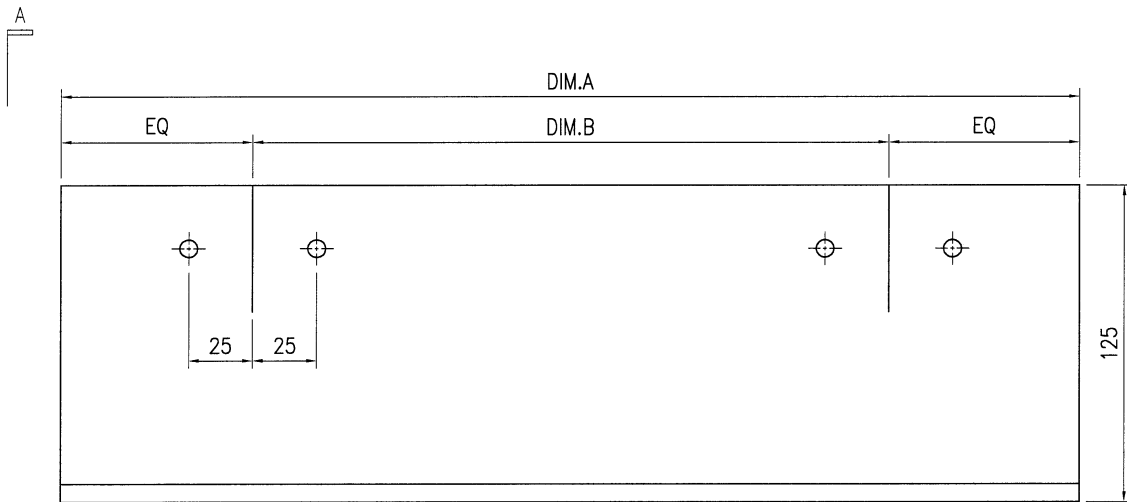
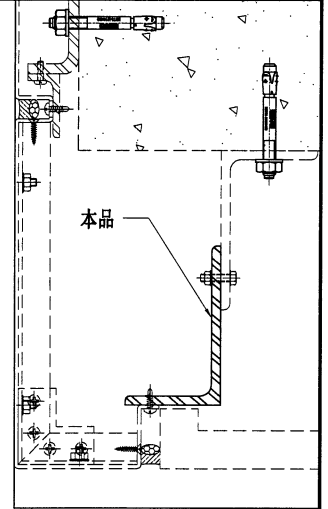


美特铝质有限公司
MIDI Aluminium Fabricator Ltd.

工程号	J853	制图	J.L.	04/7/24	物料号	-
地盘	香港延坪路	复核	-	-	图号	J853-GB-ST-874
名称	铁件加工图	批准	-	-	数量	-
材料	125x75x7mm 铁角	单件重量(kg)	-	-	长度	-
宽度	-					

版本		采用	工厂		地盘	√
日期		颜色	热浸锌			

物料编号	DIM.A	DIM.B	DIM.C	DIM.D	DIM.E	数量	单件重量(kg)
J853-GB-ST-874A	560	350				2	5.99
J853-GB-ST-874B	960	500				1	10.27
J853-GB-ST-874C	760	500				1	8.13



SECTION A-A

技术说明:

1. 所需材料为: 铁件; 等级为: S275;
2. 外形尺寸允许偏差为±0.5mm, 角度的允许偏差为±0.5°; 孔位的允许偏差为±0.5mm, 孔距的允许偏差为±0.5mm, 累计偏差为±0.5mm;
3. 槽口、豁口的长宽边允许偏差为+0.5mm, 中心线允许偏差都为±0.5mm;
4. " * "为重要尺寸, 加工过程中要保证此尺寸, 加工完毕须标示代号。

