

工程指示 / 要求簡箋 ENGINEER INSTRUCTIONS(E.I.)

工程指示編號:	EI- 80/0	修改版本:	-
	HK- /		
工程編號:	J 853	工程名稱:	延坪道
收件人:	Maggie Lor	發件人:	Joe Chan
工程項目:	Row E 大屋欄河地盤 用鐵件. (紫色)	日期:	6/07/2024

<input type="checkbox"/> 原合約工程包	<input type="checkbox"/> 原合約工程加 / 減賬 QT-	<input type="checkbox"/> 新工程報價 QT-
---------------------------------	--	------------------------------------

信件批核號碼/圖紙參考編號:	批核模具圖紙編號:
客戶指示附件:	管理內部批簽署:

<input type="checkbox"/> 初步鋁料 B.M.	<input type="checkbox"/> 加工拆圖, 然後生產	<input type="checkbox"/> 尺寸表
<input type="checkbox"/> 正式鋁料 B.M.	<input type="checkbox"/> 技術上資料/指示	<input type="checkbox"/> 報價
<input type="checkbox"/> 配件 B.M.	<input type="checkbox"/> 樣辦或貨品說明書	<input type="checkbox"/> 分判合約
<input type="checkbox"/> 其他:		

內容: 請依附件資料, 生產 GMS 鐵件, 送地盤.  
(此 EI 不需驗焊).

完成上列要求日期: 30/7/2024

國內

<input type="checkbox"/> 生產技術總監	<input type="checkbox"/> 連附件	<input type="checkbox"/> 技術部	<input type="checkbox"/> 連附件	<input type="checkbox"/> 生產部	<input type="checkbox"/> 連附件
<input type="checkbox"/> 採購部	<input type="checkbox"/> 連附件	<input type="checkbox"/> 生產統籌部	<input type="checkbox"/> 連附件	<input type="checkbox"/> 報關組	<input type="checkbox"/> 連附件
<input type="checkbox"/> 質檢部	<input type="checkbox"/> 連附件	<input type="checkbox"/> 會計部	<input type="checkbox"/> 連附件	<input type="checkbox"/> 機械設計部	<input type="checkbox"/> 連附件
<input type="checkbox"/> 香港辦	<input type="checkbox"/> 連附件	<input type="checkbox"/> 其他:			

香港

<input type="checkbox"/> 行政部	<input type="checkbox"/> 連附件	<input type="checkbox"/> 會計部	<input type="checkbox"/> 連附件	<input type="checkbox"/> 統籌部	<input type="checkbox"/> 連附件	<input type="checkbox"/> 工程部	<input type="checkbox"/> 連附件
<input type="checkbox"/> 採購部	<input type="checkbox"/> 連附件	<input type="checkbox"/> QS部	<input type="checkbox"/> 連附件	<input checked="" type="checkbox"/> 地盤管理	<input checked="" type="checkbox"/> 連附件	<input type="checkbox"/> 維修部	<input type="checkbox"/> 連附件

\*發件人簽署:

\*組別成員批核簽署:

傳遞編號:

項目經理簽署:

		美特鋁質有限公司		工程號:	J-853	計算:	J. L.	日期:	5/7/2024	送呈:	Joe
MIDI Aluminium Fabricator Ltd.		香港延坪道(第二期別墅)		地盤名稱:	香港延坪道(第二期別墅)	核對:		日期:		副本:	
地盤用鐵件B. M. 表		Glass Balustrade-HOUSE A屋仔		項目類別:	Glass Balustrade-HOUSE A屋仔	批准:		日期:		版本:	
BM編號:		A/C Code:		總重量(Kg):		263.50					
序號	修改標示	加工圖号	鐵件編號	鐵件名稱	顏色	數量(件)			重量(Kg)		備註
						實用	後備	總數	單件	總重量	
1		J853-GB-ST-230	J853-GB-ST-230A	80x40x8mm 鐵槽	熱浸鋅	12		12	12.60	151.20	
2		J853-GB-ST-230	J853-GB-ST-230B	80x40x8mm 鐵槽	熱浸鋅	4		4	13.03	52.12	
3		J853-GB-ST-230	J853-GB-ST-230C	80x40x8mm 鐵槽	熱浸鋅	2		2	12.51	25.02	
4		J853-GB-ST-230	J853-GB-ST-230D	80x40x8mm 鐵槽	熱浸鋅	4		4	8.79	35.16	
總計:								22		263.50	

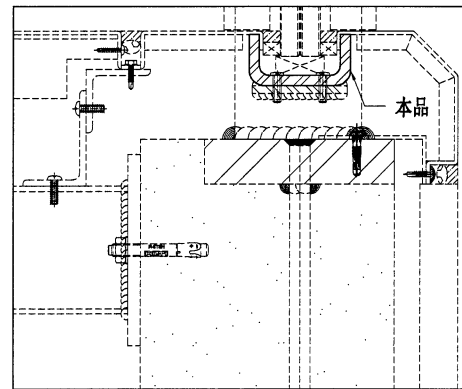
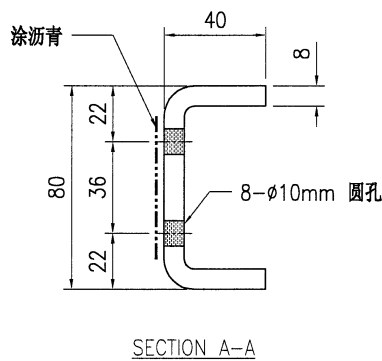
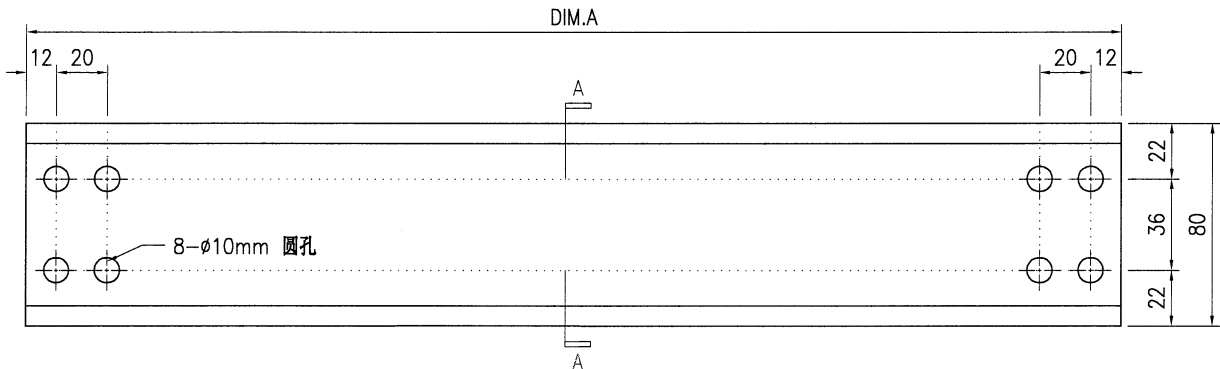


美特铝质有限公司  
MIDI Aluminium Fabricator Ltd.

工程号	J853	制图	J.L.	20/05/24	物料号	-	
地盘	香港延坪路	复核	-	-	图号	J853-GB-ST-230	
名称	铁件加工图	批准	-	-	数量	-	
材料	80x40x8mm 铁槽	单件重量(kg)	-	长度	-	宽度	-

版本		采用	工厂	地盘	√
日期		颜色	热浸锌		

物料编号	DIM.A	DIM.B	DIM.C	DIM.D	DIM.E	数量	单件重量(kg)
J853-GB-ST-230A	1463					12	12.60
J853-GB-ST-230B	1513					4	13.03
J853-GB-ST-230C	1453					2	12.51
J853-GB-ST-230D	1021					4	8.79



技术说明:

1. 所需材料为: 铁件 ; 等级为: S275 ;
2. 外形尺寸允许偏差为±0.5mm, 角度的允许偏差为±0.5°; 孔位的允许偏差为±0.5mm, 孔距的允许偏差为±0.5mm, 累计偏差为±0.5mm;
3. 槽口、豁口的长宽边允许偏差为+0.5mm, 中心线允许偏差都为±0.5mm;
4. " \* "为重要尺寸, 加工过程中要保证此尺寸, 加工完毕须标示代号。



B.D. REF :

CLIENT : SHIMAO GROUP HOLDINGS LIMITED

ARCHITECT : WONG TUNG & PARTNERS LIMITED

MAIN CONTRACTOR : 協興建築有限公司 / HP HING CONSTRUCTION CO LTD

STRUCTURAL ENGINEER : C M WONG & ASSOCIATES LTD / 黃志明建築工程師有限公司

FAVOUR CONSULTANT: MEINHARDT

NOTE: 1. ALL DIMENSIONS ARE IN mm. 2. ALL ELEVATIONS ARE VIEWED FROM OUTSIDE. 3. ALL DIMENSIONS TO BE VERIFIED ON SITE BEFORE FABRICATION.

LEGEND: RETAIL MARK NO. REFER SHEET NO. 1. F.F.L. -- FINISHED FLOOR LEVEL 2. S.F.L. -- STRUCTURAL FLOOR LEVEL 3. -- REVERSED DETAIL R.C. STRUCTURAL ELEMENT COL. / BEAM / SLAB IS (UNDER SEPARATED SUBMISSION)

JOB NO. : J-853

PROJECT : PROPOSED RESIDENTIAL DEVELOPMENT AT N.K.I.L. 6542 YIN FING ROAD KOWLOON

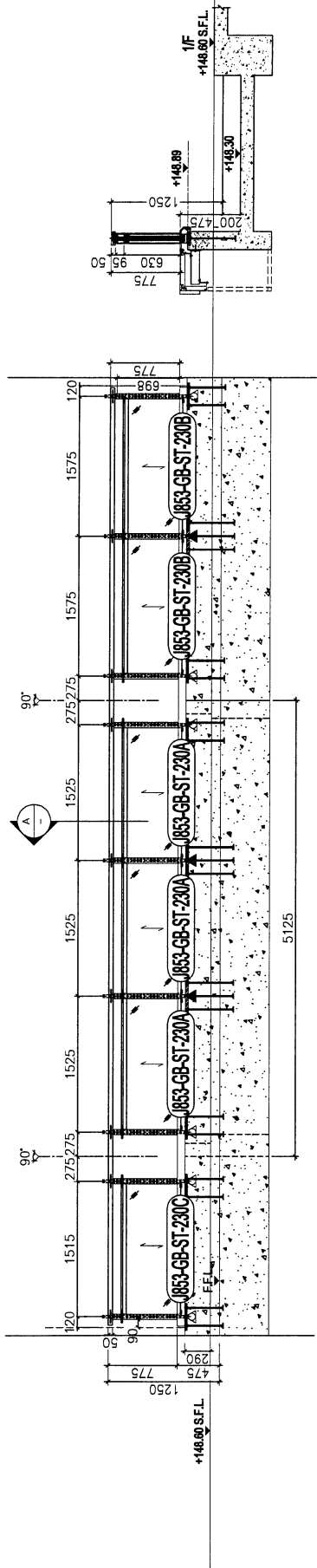
TITLE : PART ELEVATION/PART PLAN & PART SECTION FOR HOUSE GOSS BALUSTRADE

DATE : 08-Dec-22 SCALE : 1:25 (A1)

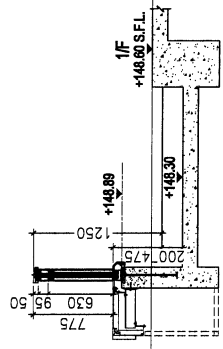
DRAWN BY : Aching CHECKED BY :

UNIT 6-8, Sunny Industrial Centre, 1/F, 610, Cha Kwo Ling Road, Kowloon Tel: 22489211-4 Fax: (852) 2727866

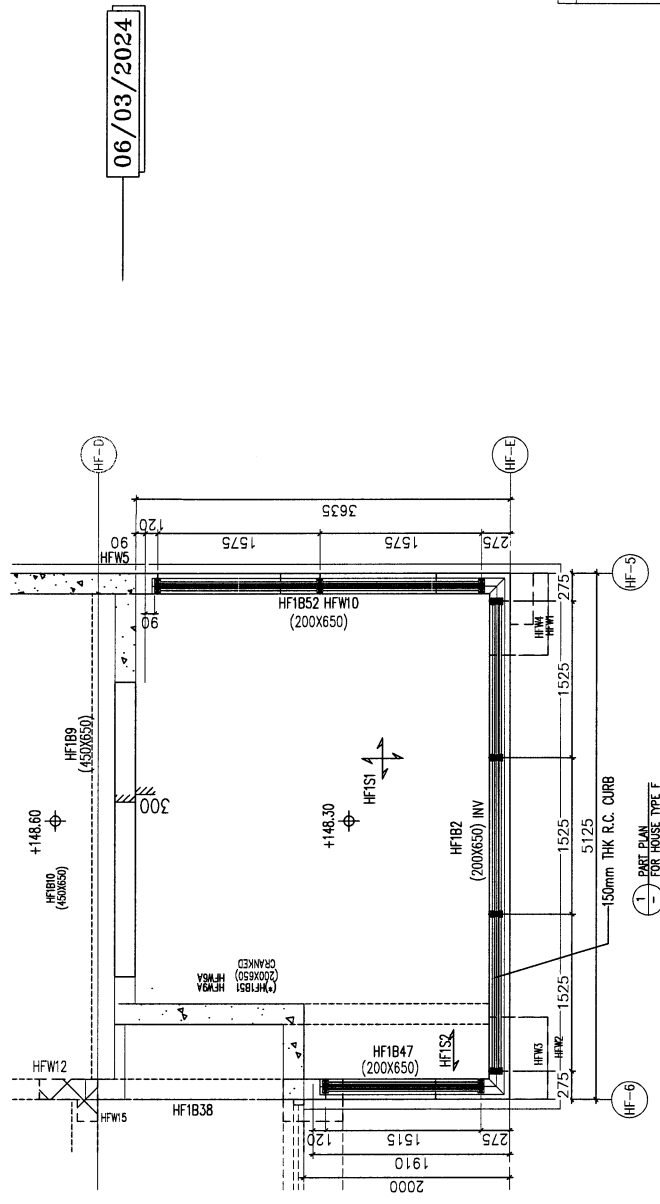
DWG NO. : 853-GH-SI-3023 REV. : -



⊕ PARTIAL ELEVATION FOR HOUSE TYPE F (HOUSE NO. HOUSE-A)



⊕ PARTIAL SECTION FOR HOUSE TYPE F



⊕ PART PLAN FOR HOUSE TYPE F

LEGEND:

GL3 150mm THK R.C. CURB UNLIMITED TEMPERED GLASS

EMBED TYPE: EM10 (35mm THK G.M.S. PLATE W/ Y16 G.M.S. BAR)

EMBED TYPE: EM11 (35mm THK G.M.S. PLATE W/ Y16 G.M.S. BAR)

EMBED TYPE: EM13 (16mm THK G.M.S. PLATE W/ Y16 G.M.S. BAR) (max. 8500kg/c)

B.D. REF :

CLIENT : SHIMAO GROUP HOLDINGS LIMITED  
 ARCHITECT : YONG TUNG & PARTNERS LIMITED  
 YONG TUNG & PARTNERS LIMITED

MAIN CONTRACTOR : 協興建築有限公司  
 HIP HING CONSTRUCTION CO LTD

STRUCTURAL ENGINEER : C M WONG & ASSOCIATES LTD  
 黃志明建築工程師有限公司

FAÇADE CONSULTANT: WEINHARDT

NOTE:  
 1. ALL DIMENSIONS ARE IN mm.  
 2. ALL ELEVATIONS ARE VIEWED FROM OUTSIDE.  
 3. ALL DIMENSIONS TO BE VERIFIED ON SITE BEFORE FABRICATION.

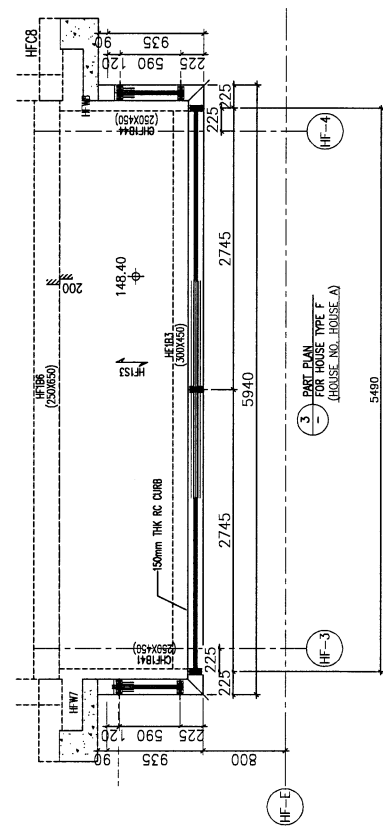
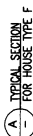
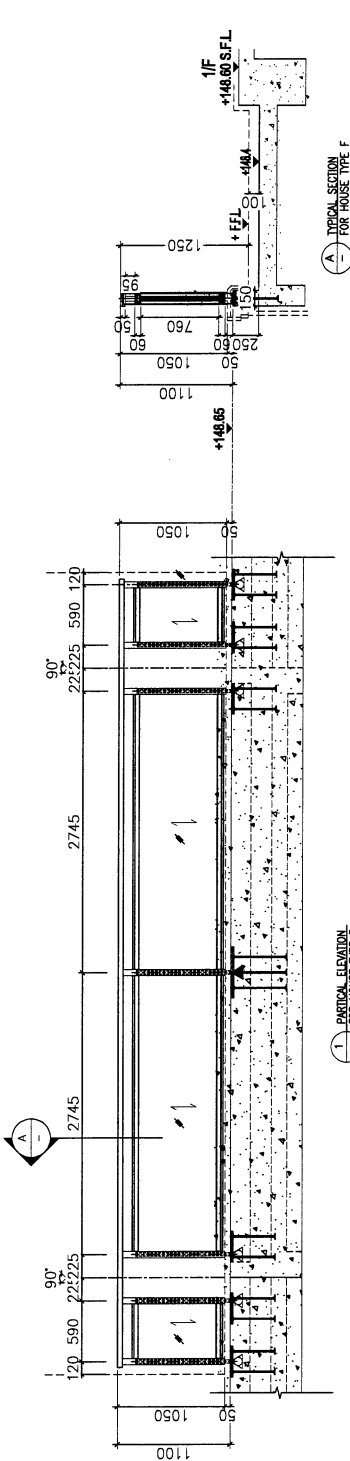
LEGEND:  
 (X) DETAIL MARK NO.  
 (REF) REFER SHEET NO.  
 1. F.F.L. --- FINISHED FLOOR LEVEL  
 2. S.F.L. --- STRUCTURAL FLOOR LEVEL  
 3. (R) --- REVERSED DETAIL

R.C. STRUCTURAL ELEMENT  
 COL. / BEAM / SLAB  
 IS (UNDER SEPARATED SUBMISSION)

JOB NO. : J-853  
 PROJECT : PROPOSED RESIDENTIAL DEVELOPMENT (P.K.L.L. 6542)  
 YU YING ROAD, KOWLOON

TITLE : PART ELEVATION PART PLAN & PART SECTION FOR HOUSE GLASS BALUSTRADE

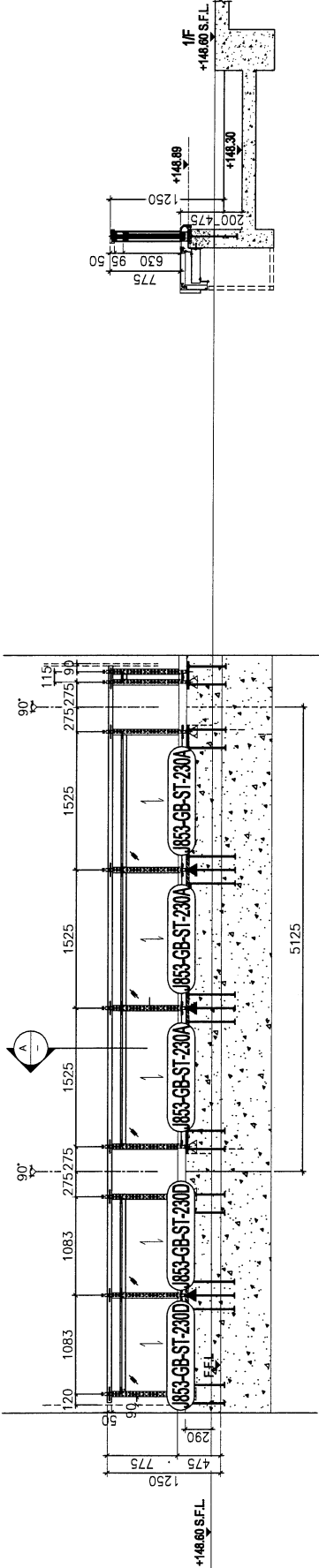
DATE : 08-Dec-22 SCALE : 1:25 (A1)  
 DRAWN BY : Jasing CHECKED BY :  
 美特銘實有限公司  
 MID I Architecture Incorporated Ltd.  
 Units 6-8, Sunny Industrial Centre, 1/F  
 610 Che Kwo Jang Road, Kowloon  
 023268211-4 Fax: (852) 27272686  
 DWG NO. : J853-G8-ST-3024 REV. : -



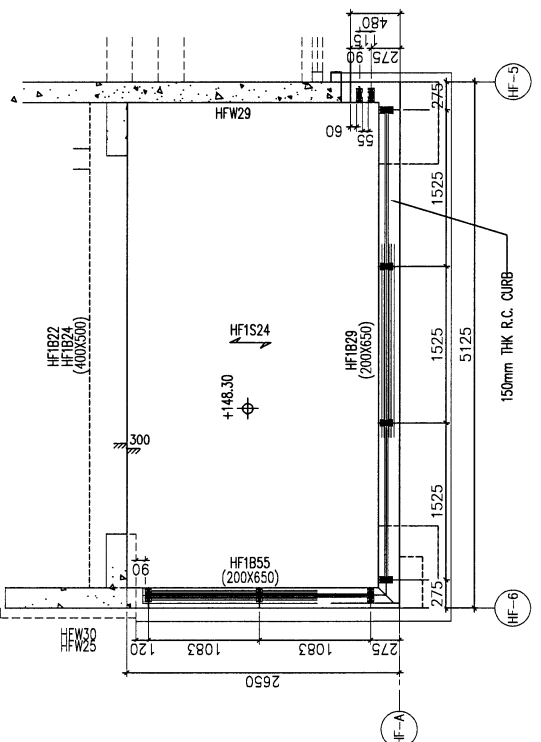
LEGEND :

GL3	150mm x 150mm PRE-CAST 15mm THK LAMINATED TEMPERED GLASS
▲	EMBED TYPE EMI3 (30mm THK G.M.S. PLATE W/ 116 G.M.S. BAR)
△	EMBED TYPE EMI1 (30mm THK G.M.S. PLATE W/ 116 G.M.S. BAR)
▽	EMBED TYPE EMI3 (16mm THK G.M.S. PLATE W/ 116 G.M.S. BAR) (max. Ø500G/C)

B.D. REF :	
<b>SHIMAO GROUP HOLDINGS LIMITED</b> WONG TUNG & PARTNERS LIMITED <b>WT</b> ARCHITECT 協興建築有限公司 HIP HING CONSTRUCTION CO LTD MAIN CONTRACTOR	
STRUCTURAL ENGINEER : <b>CMA</b> C M WONG & ASSOCIATES LTD 黃志明建築工程師有限公司 FRAME CONSULTANT: <b>MEINHARDT</b>	
NOTE : 1. ALL DIMENSIONS ARE IN mm. 2. ALL ELEVATIONS ARE VIEWED FROM OUTSIDE. 3. ALL DIMENSIONS TO BE VERIFIED ON SITE BEFORE FABRICATION.	
LEGEND: (XT) --- DETAIL MARK NO. (RST) --- REFER SHEET NO. 1. F.F.L. --- FINISHED FLOOR LEVEL 2. S.F.L. --- STRUCTURAL FLOOR LEVEL 3. (R) --- REVERSED DETAIL R.C. STRUCTURAL ELEMENT COL / BEAM / SLAB IS (UNDER SEPARATED SUBMISSION)	
JOB NO. :	J-853
PROJECT :	PROPOSED RESIDENTIAL DEVELOPMENT AT N.K.L.L. 6542 YIN PING ROAD KOWLOON
TITLE :	PART ELEVATION/PART PLAN & PART SECTION FOR HOUSE CLASS BALUSTRADE
DATE :	08-Dec-22
SCALE :	1:25 (A1)
DRAWN BY :	Aeung
CHECKED BY :	
<b>美特銘實有限公司</b> MIDT ADVANCED INFORMATION (HK) LIMITED 810 Chea Kwo Ling Road, Kowloon Tel: 23489211-4 Fax: (852) 2777866 DWG NO. : 853-GB-ST-3025 REV. : -	



1 PARTIAL ELEVATION FOR HOUSE TYPE F (HOUSE NO. HOUSE\_A)



2 PART PLAN FOR HOUSE TYPE F

06/03/2024

LEGEND:

GL.3 15mm+150mm FR&B 15mm THK LAMINATED TEMPERED GLASS

▲ EMBED TYPE: EM10 (35mm THK G.M.S. PLATE W/ Y16 G.M.S. BAR)

△ EMBED TYPE: EM1 (35mm THK G.M.S. PLATE W/ Y16 G.M.S. BAR)

▽ EMBED TYPE: EM13 (16mm THK G.M.S. PLATE W/ Y16 G.M.S. BAR) (max. 6500c/3)

