



工程指示 / 要求簡箋 ENGINEER INSTRUCTIONS(E.I.)

工程指示編號:	EI- 8002	修改版本:	-
	HK- 1255		
工程編號:	J 853	工程名稱:	延坪道 (第2期)
收件人:	生統/	發件人:	Jingo
工程項目:	Feature wall 飾線 鋁料加工圖 part 4 圓鏡位	日期:	5/7/2024

<input type="checkbox"/> 原合約工程包	<input type="checkbox"/> 原合約工程加 / 減賬 QT-	<input type="checkbox"/> 新工程報價 QT-
---------------------------------	--	------------------------------------

信件批核號碼/圖紙參考編號:	批核模具圖紙編號:
客戶指示附件:	管理內部批簽署:

<input type="checkbox"/> 初步鋁料 B.M.	<input type="checkbox"/> 加工拆圖, 然後生產	<input type="checkbox"/> 尺寸表
<input type="checkbox"/> 正式鋁料 B.M.	<input type="checkbox"/> 技術上資料 / 指示	<input type="checkbox"/> 報價
<input type="checkbox"/> 配件 B.M.	<input type="checkbox"/> 樣辦或貨品說明書	<input type="checkbox"/> 分判合約
<input type="checkbox"/> 其他:		

內容: 優先生產樣板 17/7/2024 完成
組裝後每件獨立包裝

完成上列要求日期: 22/7/2024

國內

<input type="checkbox"/> 生產技術總監	<input type="checkbox"/> 連附件	<input type="checkbox"/> 技術部	<input type="checkbox"/> 連附件	<input type="checkbox"/> 生產部	<input type="checkbox"/> 連附件
<input type="checkbox"/> 採購部	<input type="checkbox"/> 連附件	<input checked="" type="checkbox"/> 生產統籌部	<input checked="" type="checkbox"/> 連附件	<input type="checkbox"/> 報關組	<input type="checkbox"/> 連附件
<input type="checkbox"/> 質檢部	<input type="checkbox"/> 連附件	<input type="checkbox"/> 會計部	<input type="checkbox"/> 連附件	<input type="checkbox"/> 機械設計部	<input type="checkbox"/> 連附件
<input type="checkbox"/> 香港辦	<input type="checkbox"/> 連附件	<input type="checkbox"/> 其他:			

香港

<input type="checkbox"/> 行政部	<input type="checkbox"/> 連附件	<input type="checkbox"/> 會計部	<input type="checkbox"/> 連附件	<input type="checkbox"/> 統籌部	<input type="checkbox"/> 連附件	<input type="checkbox"/> 工程部	<input type="checkbox"/> 連附件
<input type="checkbox"/> 採購部	<input type="checkbox"/> 連附件	<input type="checkbox"/> QS部	<input type="checkbox"/> 連附件	<input checked="" type="checkbox"/> 地盤管理	<input checked="" type="checkbox"/> 連附件	<input type="checkbox"/> 維修部	<input type="checkbox"/> 連附件

*發件人簽署:	*組別成員批核簽署:
傳遞編號:	項目經理簽署:

PROJECT: YIN PING ROAD KOWLOON FEATURE WALL (PHASE 2)

MATERIAL: 铝料组装图

COATING: PVF2

COLOUR: SS-01

MARK. NO.:

QTY.:

REV.	CHANGED BAR BY	PART NUMBER	Dim. A	Dim. B	Dim. C	Dim. D	Dim. E	Dim. F	Dim. G	Dim. H	QTY.	Inv. Code	ASSEMBLE ON PARTS
-		UN-4017-2	-	-	-	-	-	-	-	-	1		注: ① LW01-M01-01 (2Nos) ② ARC-AG01 (22Nos) ③ ARC-AP01 (1Nos) ④ G1-4017-2 (1Nos)
-		UN-4017-3	-	-	-	-	-	-	-	-	1		注: ① LW01-M01-01 (2Nos) ② ARC-AG01 (22Nos) ③ ARC-AP01 (1Nos) ④ G1-4017-3 (1Nos)
-		UN-4017-4	-	-	-	-	-	-	-	-	1		注: ① LW01-M01-01 (2Nos) ② ARC-AG01 (22Nos) ③ ARC-AP01 (1Nos) ④ G1-4017-4 (1Nos)
-		UN-4017-5	-	-	-	-	-	-	-	-	1		注: ① LW01-M01-01 (2Nos) ② ARC-AG01 (22Nos) ③ ARC-AP01 (1Nos) ④ G1-4017-5 (1Nos)
-		UN-4017-6	-	-	-	-	-	-	-	-	1		注: ① LW01-M01-01 (2Nos) ② ARC-AG01 (22Nos) ③ ARC-AP01 (1Nos) ④ G1-4017-6 (1Nos)
-		UN-4018-7	-	-	-	-	-	-	-	-	1		注: ① LW01-M01-01 (2Nos) ② ARC-AG01 (22Nos) ③ ARC-AP01 (1Nos) ④ G1-4018-7 (1Nos)
-		UN-4018-8	-	-	-	-	-	-	-	-	1		注: ① LW01-M01-01 (2Nos) ② ARC-AG01 (22Nos) ③ ARC-AP01 (1Nos) ④ G1-4018-8 (1Nos)
-		UN-4018-9	-	-	-	-	-	-	-	-	1		注: ① LW01-M01-01 (2Nos) ② ARC-AG01 (22Nos) ③ ARC-AP01 (1Nos) ④ G1-4018-9 (1Nos)
-		UN-4018-10	-	-	-	-	-	-	-	-	1		注: ① LW01-M01-01 (2Nos) ② ARC-AG01 (22Nos) ③ ARC-AP01 (1Nos) ④ G1-4018-10 (1Nos)
-		UN-4018-11	-	-	-	-	-	-	-	-	1		注: ① LW01-M01-01 (2Nos) ② ARC-AG01 (22Nos) ③ ARC-AP01 (1Nos) ④ G1-4018-11 (1Nos) 注: 此件为错版, 请勿生产
-		UN-4018-12	-	-	-	-	-	-	-	-	1		注: ① LW01-M01-01 (2Nos) ② ARC-AG01 (22Nos) ③ ARC-AP01 (1Nos) ④ G1-4018-12 (1Nos)
-		UN-4019-13	-	-	-	-	-	-	-	-	1		注: ① LW01-M01-01 (2Nos) ② ARC-AG01 (22Nos) ③ ARC-AP01 (1Nos) ④ G1-4019-13 (1Nos)
-		UN-4019-14	-	-	-	-	-	-	-	-	1		注: ① LW01-M01-01 (2Nos) ② ARC-AG01 (22Nos) ③ ARC-AP01 (1Nos) ④ G1-4019-14 (1Nos)
-		UN-4019-15	-	-	-	-	-	-	-	-	1		注: ① LW01-M01-01 (2Nos) ② ARC-AG01 (22Nos) ③ ARC-AP01 (1Nos) ④ G1-4019-15 (1Nos)
-		UN-4019-16	-	-	-	-	-	-	-	-	1		注: ① LW01-M01-01 (2Nos) ② ARC-AG01 (22Nos) ③ ARC-AP01 (1Nos) ④ G1-4019-16 (1Nos)
-		UN-4019-17	-	-	-	-	-	-	-	-	1		注: ① LW01-M01-01 (2Nos) ② ARC-AG01 (22Nos) ③ ARC-AP01 (1Nos) ④ G1-4019-17 (1Nos)
-		UN-4019-18	-	-	-	-	-	-	-	-	1		注: ① LW01-M01-01 (2Nos) ② ARC-AG01 (22Nos) ③ ARC-AP01 (1Nos) ④ G1-4019-18 (1Nos)

復先

PROJECT: YIN PING ROAD KOWLOON FEATURE WALL (PHASE 2)

MATERIAL: 铅料组装图

COATING: PVF2

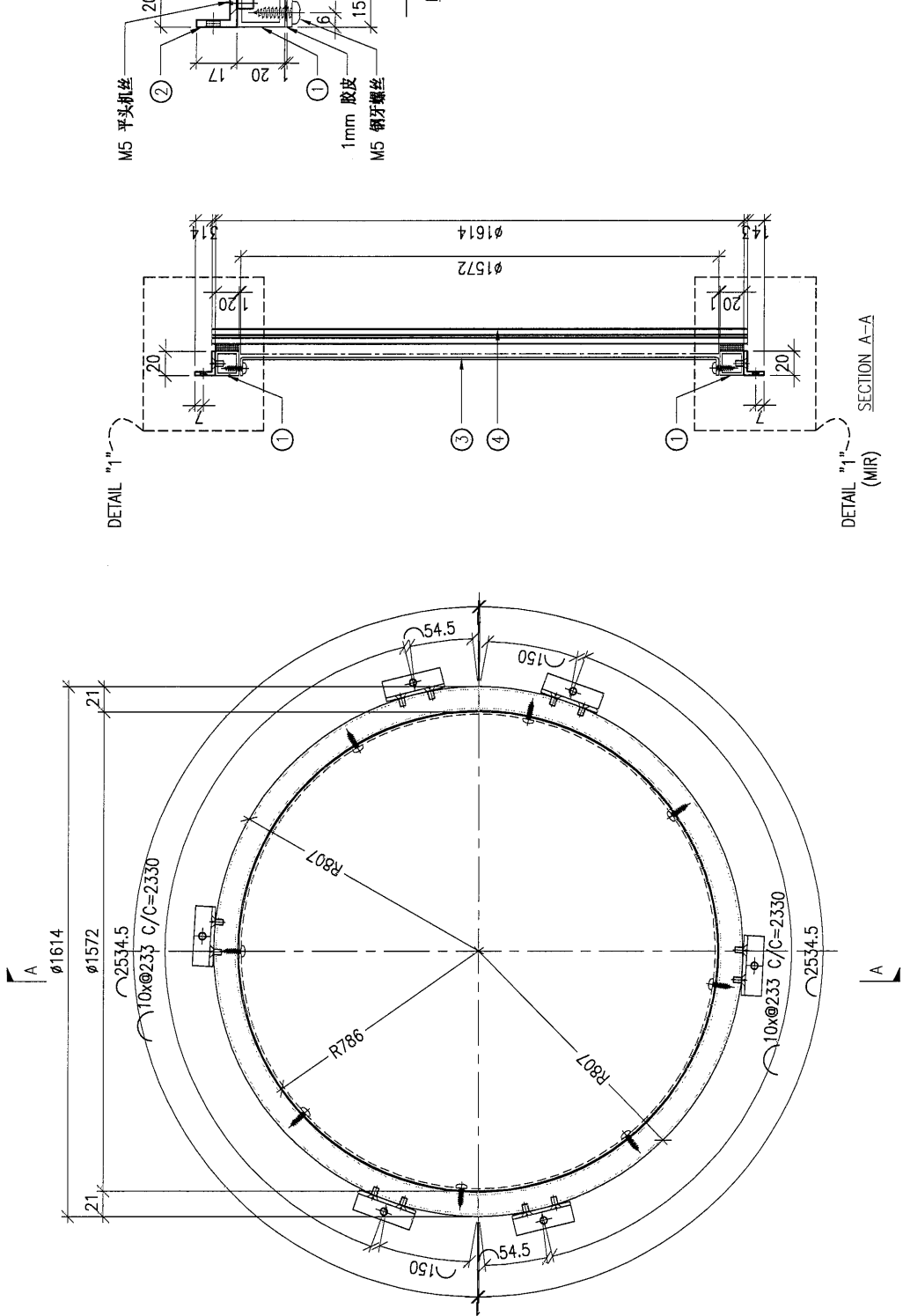
COLOUR: SS-01

MARK. NO.:

QTY.:

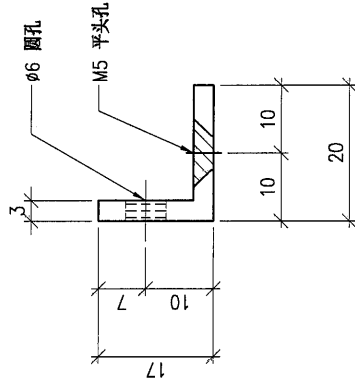
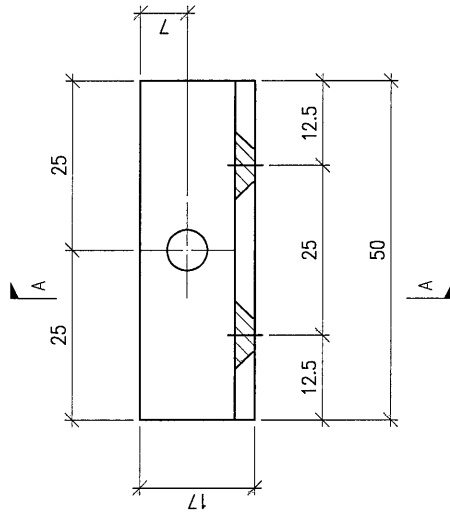
REV.	CHECKED BY	PART NUMBER	Dim. A	Dim. B	Dim. C	Dim. D	Dim. E	Dim. F	Dim. G	Dim. H	QTY.	Inv. Code	ASSEMBLE ON PARTS
-	-	UN-4017-1	-	-	-	-	-	-	-	-	1	-	注: ① UN01-401-01 (2Nos) ② ARC-AG01 (22Nos) ③ ARC-AP01 (1Nos) ④ 61-4017-1 (1Nos)

注: 地盘用



PROJECT		YIN PING ROAD KOWLOON FEATURE WALL (PHASE 2)				MATERIAL				20x17x3mm 铝角				COATING		铬化		COLOUR		-		MARK. NO.		-		QTY.		-	
---------	--	--	--	--	--	----------	--	--	--	--------------	--	--	--	---------	--	----	--	--------	--	---	--	-----------	--	---	--	------	--	---	--

REV.	CHECKED BY	PART NUMBER	Dim. A	Dim. B	Dim. C	Dim. D	Dim. E	Dim. F	Dim. G	Dim. H	QTY.	Inv. Code	ASSEMBLE ON PARTS													注: 工厂组装			
-		ARC-AG01	-	-	-	-	-	-	-	-	400																		



DWG. NO.		ARC-AG01		REV.		-		SCALE		-		DATE		25-06-2023		DRAWN BY		-		APPROVED BY		-	
----------	--	----------	--	------	--	---	--	-------	--	---	--	------	--	------------	--	----------	--	---	--	-------------	--	---	--

PROJECT: YIN PING ROAD KOWLOON FEATURE WALL (PHASE 2)

MATERIAL: 20x20x2mm 铝通

COATING: PVF2

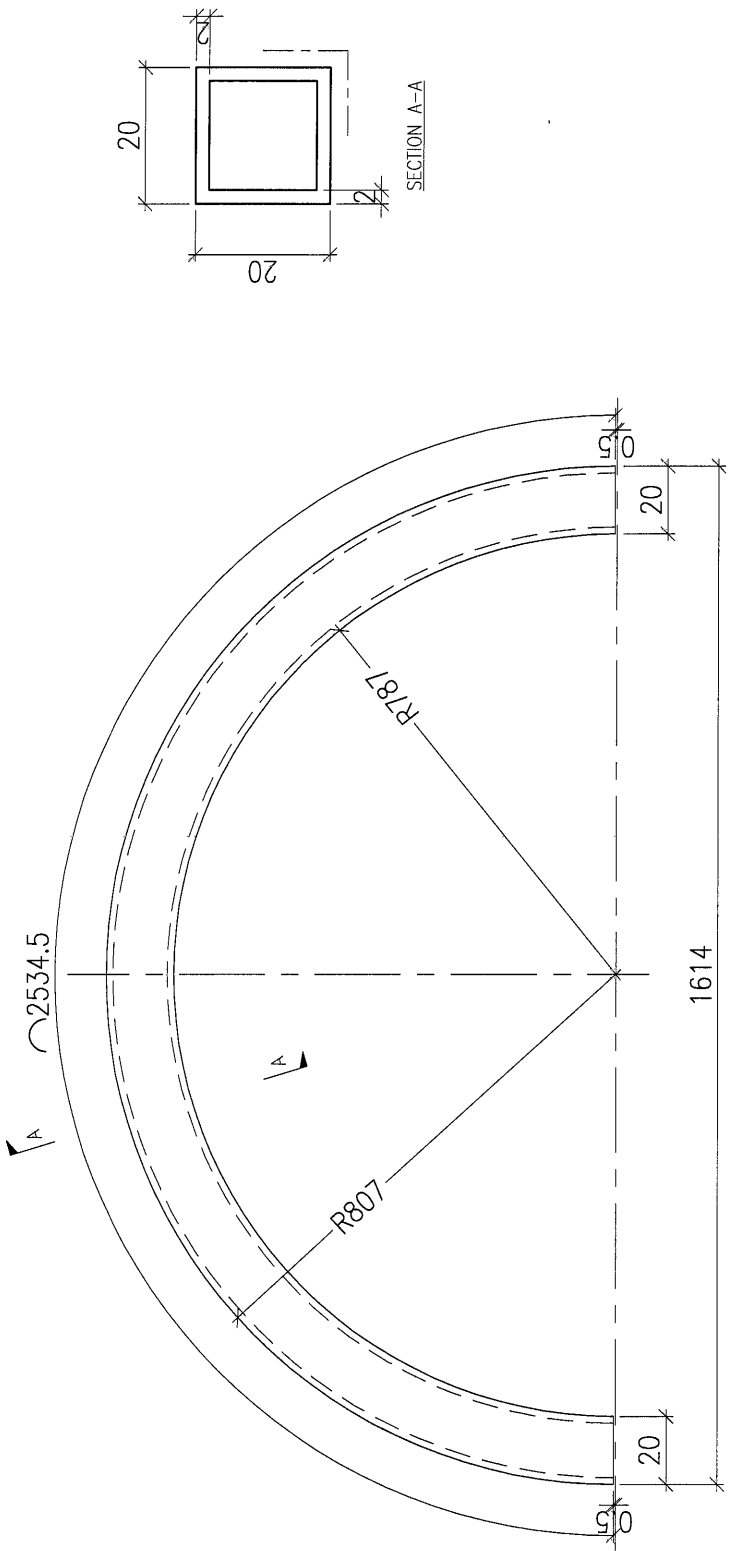
COLOUR: JMQ213457(SS-01)

MARK. NO.:

QTY.:

REV.	CHECKED DATE BY	PART NUMBER	Dim. A	Dim. B	Dim. C	Dim. D	Dim. E	Dim. F	Dim. G	Dim. H	QTY.	Inv. Code	ASSEMBLE ON PARTS
-		LW01-M01-01	-	-	-						36		注: 对应铝通折弯图 (LW01-M01)

注: 工厂组装



DWG. NO.	REV.	SCALE	DATE	DRAWN BY	APPROVED BY
LW01-M01-01	-	-	25-06-2023	-	-

PROJECT: YIN PING ROAD KOWLOON FEATURE WALL (PHASE 2)

MATERIAL: 20x20x2mm 铝通

COATING: PVF2

COLOUR: JMQ213457(SS-01)

MARK. NO.:

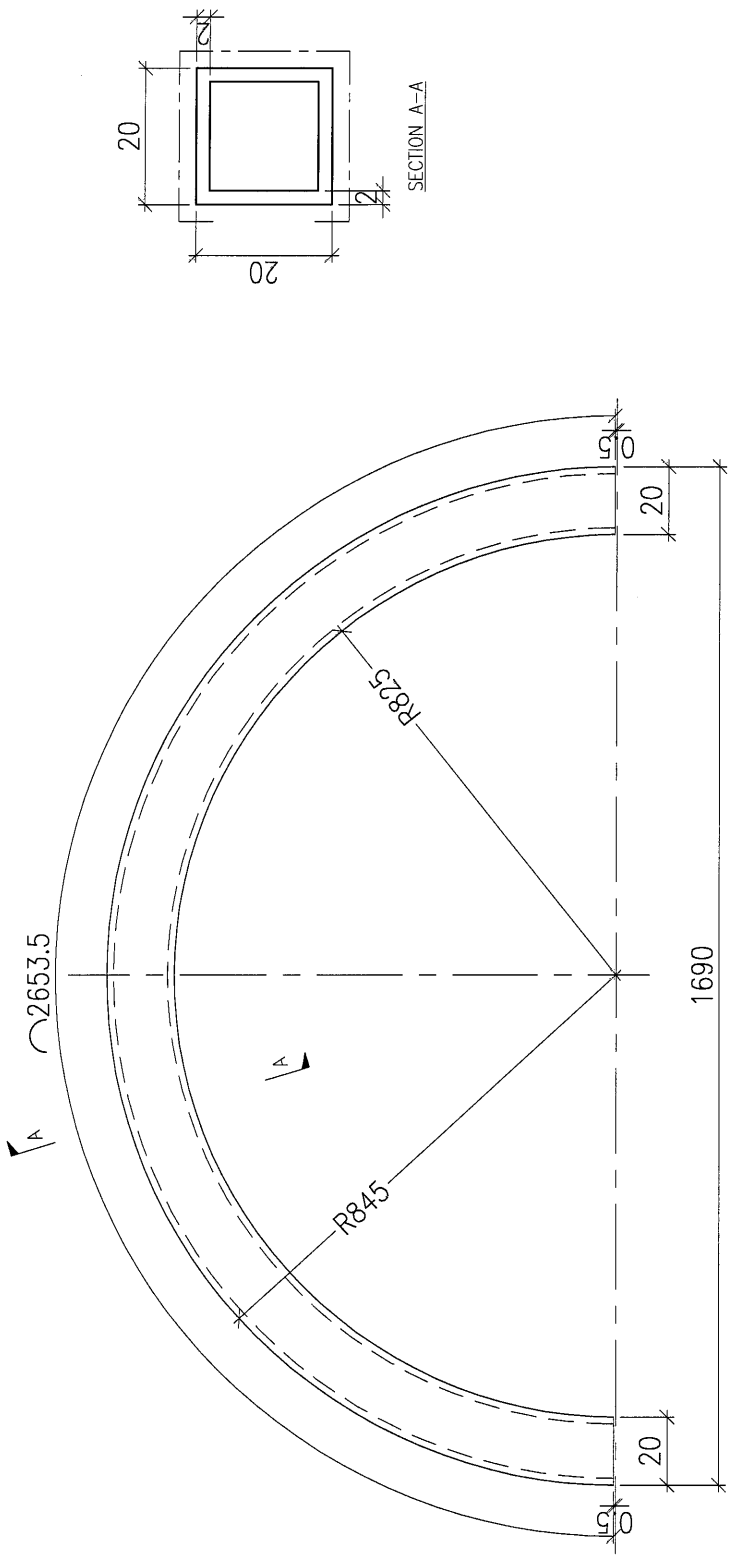
QTY.:

REV.	CHECKED BY	PART NUMBER	Dim. A	Dim. B	Dim. C	Dim. D	Dim. E	Dim. F	Dim. G	Dim. H	QTY.	Inv. Code
--		LW01-M02-01	-	-	-	-	-	-	-	-	36	

ASSEMBLE ON PARTS

注: 对应铝通拉弯图 (LW01-M02)

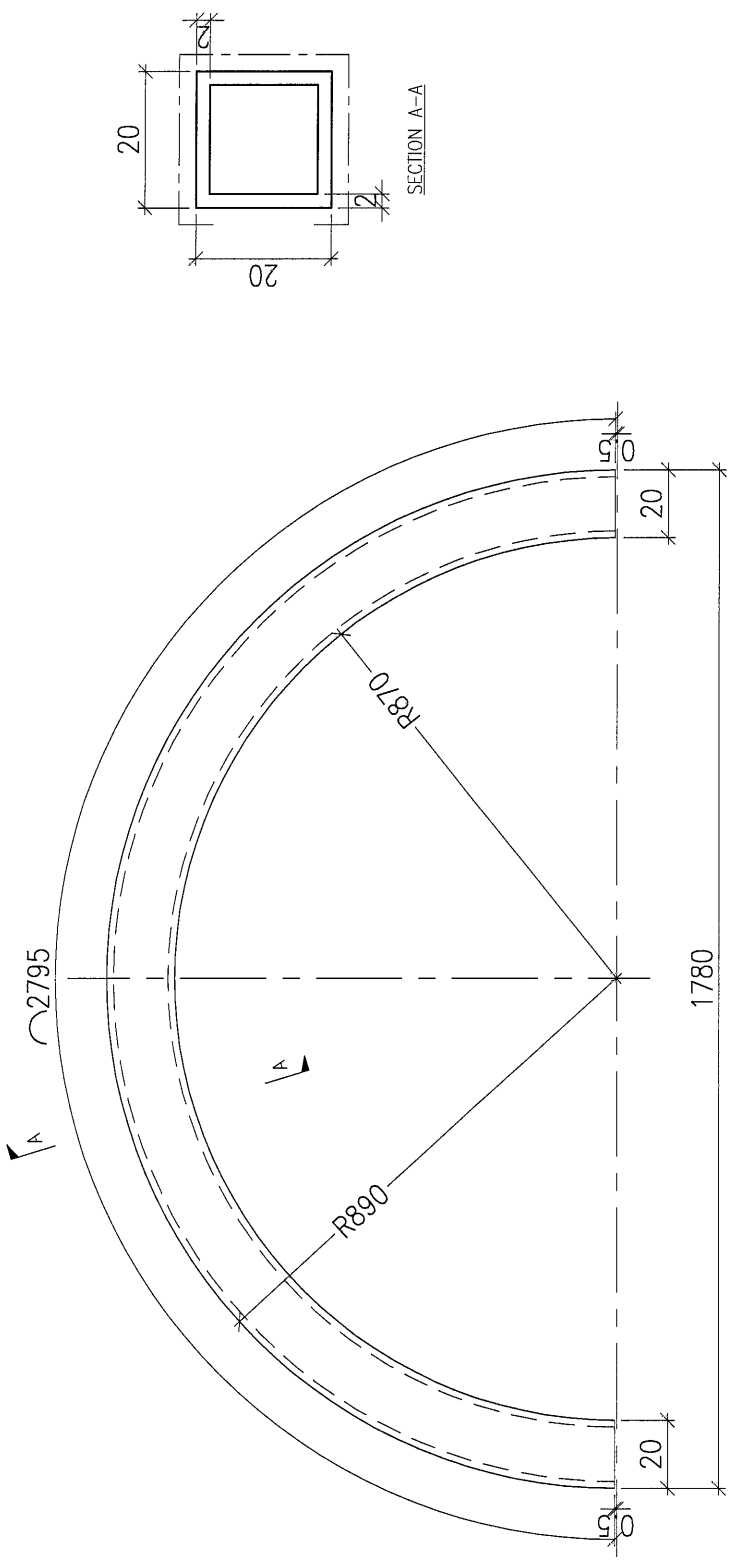
注: 工厂组装



DWG. NO.	REV.	SCALE	DATE	DRAWN BY	APPROVED BY
LW01-M02-01	-	-	25-06-2023	-	-

PROJECT: YIN PING ROAD KOWLOON FEATURE WALL (PHASE 2) MATERIAL: 20x20x2mm 铝通 COATING: PVF2 MARK. NO.: - QTY.: -

REV.	CHANGED BY	PART NUMBER	Dim. A	Dim. B	Dim. C	Dim. D	Dim. E	Dim. F	Dim. G	Dim. H	QTY.	Inv. Code	ASSEMBLE ON PARTS	注: 工厂组装
-	-	LW01-M03-01	-	-	-	-	-	-	-	-	36	-	ASSEMBLE ON PARTS	注: 工厂组装

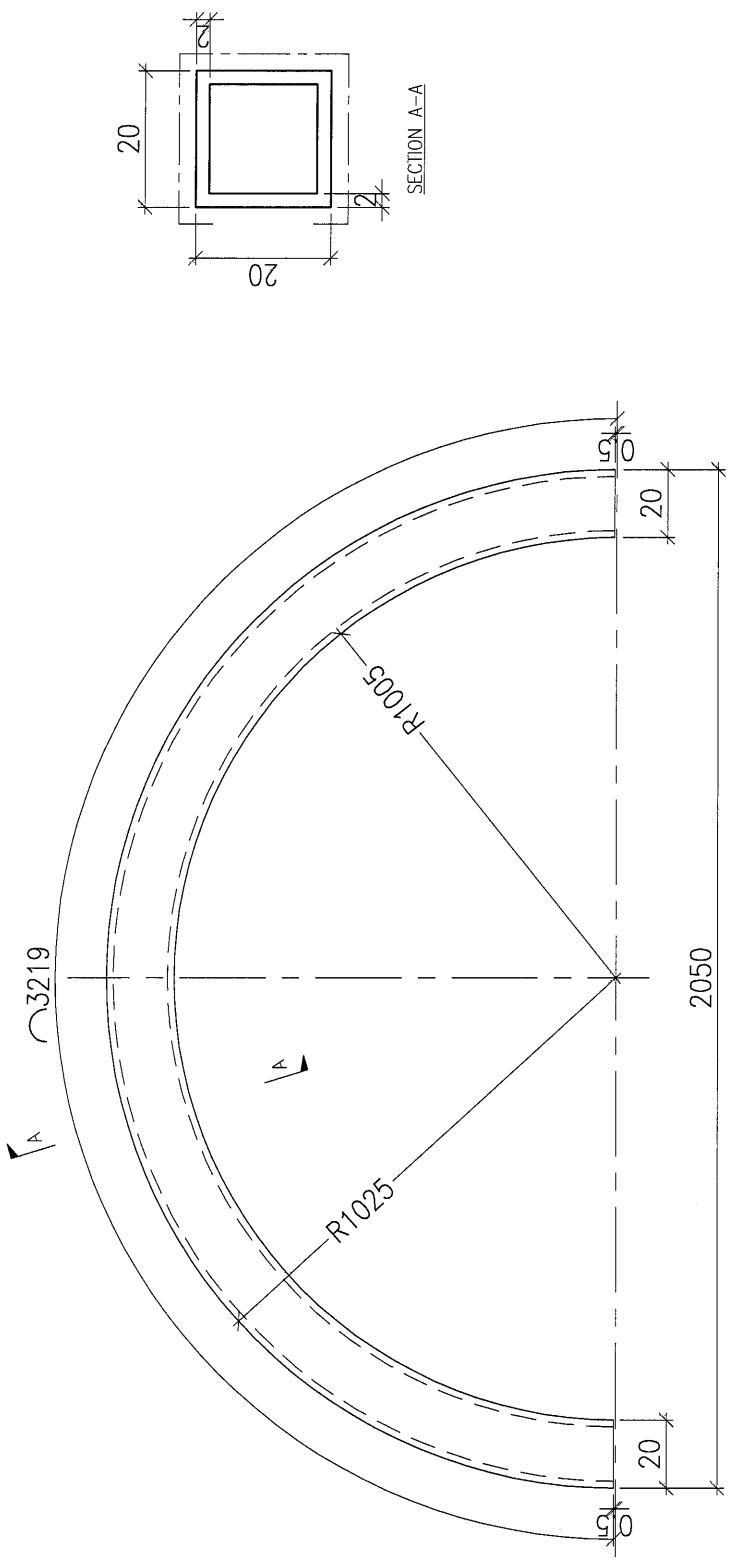


DWG. NO. LW01-M03-01	REV. -	SCALE -	DATE 25-06-2023	DRAWN BY -	APPROVED BY -
----------------------	--------	---------	-----------------	------------	---------------

PROJECT		YIN PING ROAD KOWLOON FEATURE WALL (PHASE 2)		MATERIAL		20x20x2mm 铝通		COATING		PVF2		COLOUR		JMQ213457(SS-01)		MARK. NO.		---		QTY.		---	
---------	--	--	--	----------	--	--------------	--	---------	--	------	--	--------	--	------------------	--	-----------	--	-----	--	------	--	-----	--

REV.	CHANGED BY	PART NUMBER	Dim. A	Dim. B	Dim. C	Dim. D	Dim. E	Dim. F	Dim. G	Dim. H	QTY.	Inv. Code	ASSEMBLE ON PARTS									
-		LW01-M04-01	-	-	-						36		注: 对应铝通拉弯图 (LW01-M04)									

注: 工厂组装

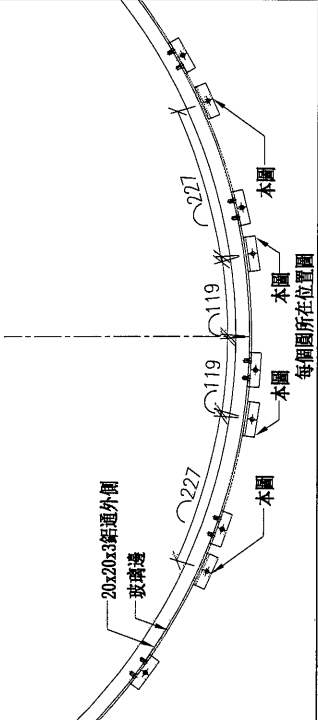
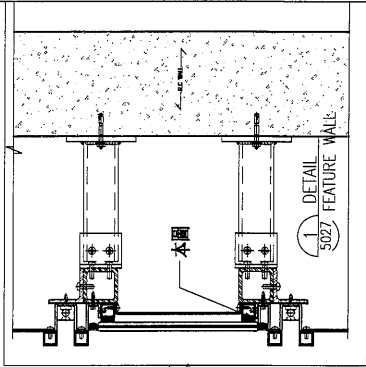
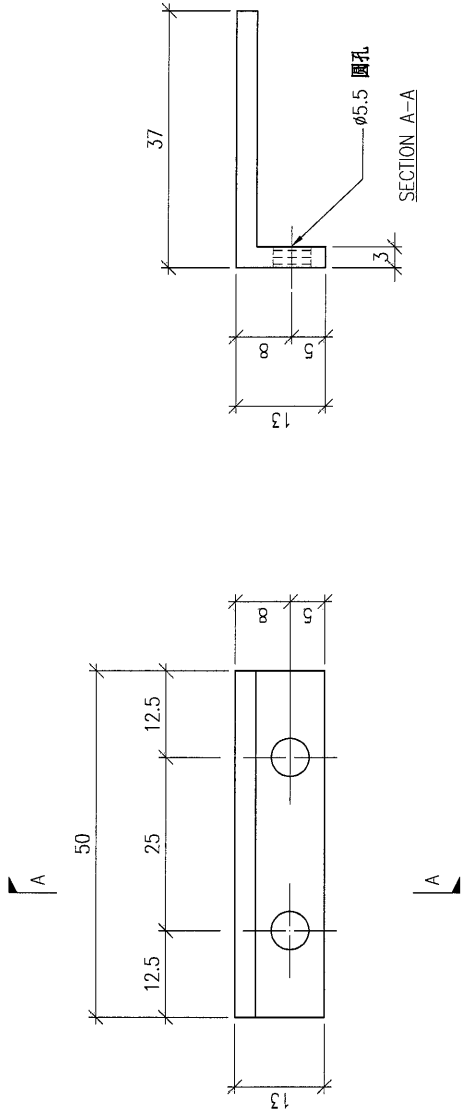


DWG. NO.	LW01-M04-01	REV.	-	SCALE	-	DATE	25-06-2023	DRAWN BY	-	APPROVED BY	-
----------	-------------	------	---	-------	---	------	------------	----------	---	-------------	---

PROJECT		YIN PING ROAD KOWLOON FEATURE WALL (PHASE 2)		MATERIAL		37x13x3mm 铝角		COATING		铬化		COLOUR		-		MARK. NO.		-		QTY.		-	
---------	--	--	--	----------	--	--------------	--	---------	--	----	--	--------	--	---	--	-----------	--	---	--	------	--	---	--

REV.	ORDERED PART DET.	PART NUMBER	Dim. A	Dim. B	Dim. C	Dim. D	Dim. E	Dim. F	Dim. G	Dim. H	QTY.	Inv. Code	ASSEMBLE ON PARTS											
-		ARC-AG02	-	-	-	-	-	-	-	-	72													

注: 地盘用



DWG. NO.	ARC-AG02	REV.	-	SCALE	-	DATE	25-06-2023	DRAWN BY	-	APPROVED BY	-
----------	----------	------	---	-------	---	------	------------	----------	---	-------------	---